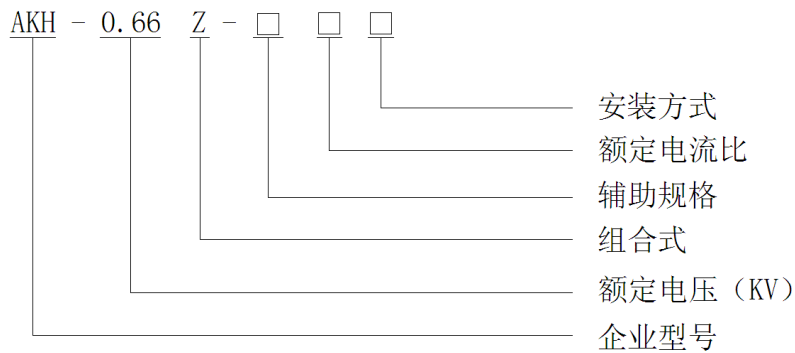


AKH-0.66 Z-3×Φ35 电流互感器规格书

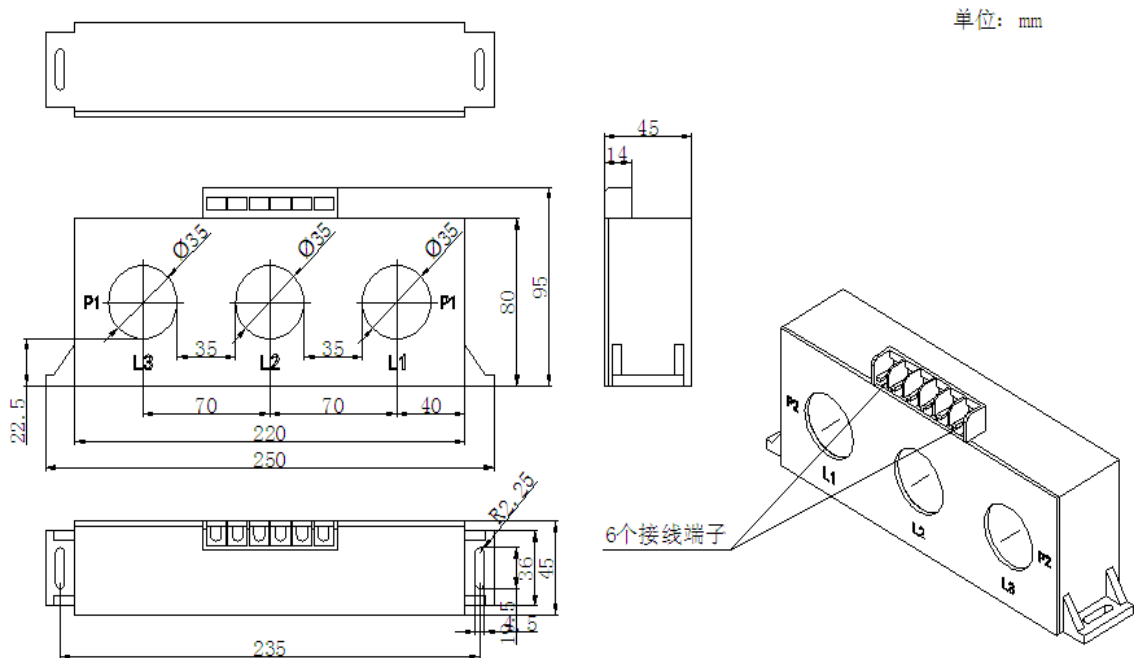
1. 产品特点

产品外形美观，接线方便。外壳材料选用阻燃 PC/ABS 合金，作为交流电流信号采集元件，一般与 AMC16、PZ-300 配套使用，可减小电流互感器安装空间和接线的烦琐，为用户降低成本。

2. 型号说明



3. 规格尺寸(公差: ±1mm)



注: 本产品有 6 个接线端子, 其中 1S1、1S2 为 L1 的接线端子, 其中 2S1、2S2 为 L2 的接线端子, 其中 3S1、3S2 为 L3 的接线端子。

4. 规格参数



规格	额定电 流比	准确级及相应额定负荷 (VA)			穿心 匝数	电缆 孔径	安装方 式
		0.2级	0.5级	1级			
Z-3×Φ35	(100-150)A/5(1)A			2.5	1	Φ35	底板螺 钉固定
	200A/5(1)A		1.5		1		
	250A/5(1)A		3.75		1		
	(300-450)A/5(1)A		5		1		
	(500-800)A/5(1)A		10		1		
	(1000-1250)A/5(1)A	10			1		

5. 使用环境

- 额定工作电压 AC0.66kV（等效 AC0.69kV，GB156-2003）
- 额定频率 50-60Hz
- 环境温度-30℃~70℃
- 海拔高度≤3000m
- 工频耐压 3000V/1min 50Hz
- 用于没有雨雪直接侵袭，无严重污染及剧烈震动的场所

6. 成品检验项目

序 号	名称	测试条件	标准测试仪器	产品检定周期	产品检定依据
1	外观、端子标志	温度 20-25℃ 湿度 50-65%	HLS-50G2 标准电流互感器、 HES-1 数字式互感器校验仪 FY47 电流互感器负载箱 FY49 电流互感器负载箱、 LK2673 耐压测试仪 ZG25-4 绝缘电阻摇表、 HKY-9908 电流互感器开路测 试仪	2年	GB 20840.2-2014 《电流互感器》 JJG313-2010 检定规程
2	工频耐压				
3	绝缘电阻				
4	误差试验				
5	开路试验				

注：电流互感器使用时，二次不得开路，二次出线 S2 需接地！