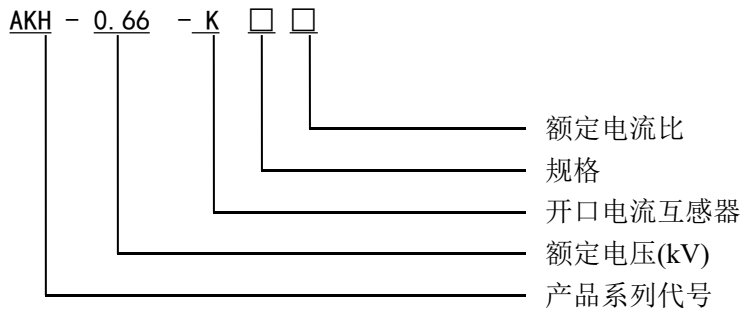


AKH-0.66/K-Φ 系列开口电流互感器

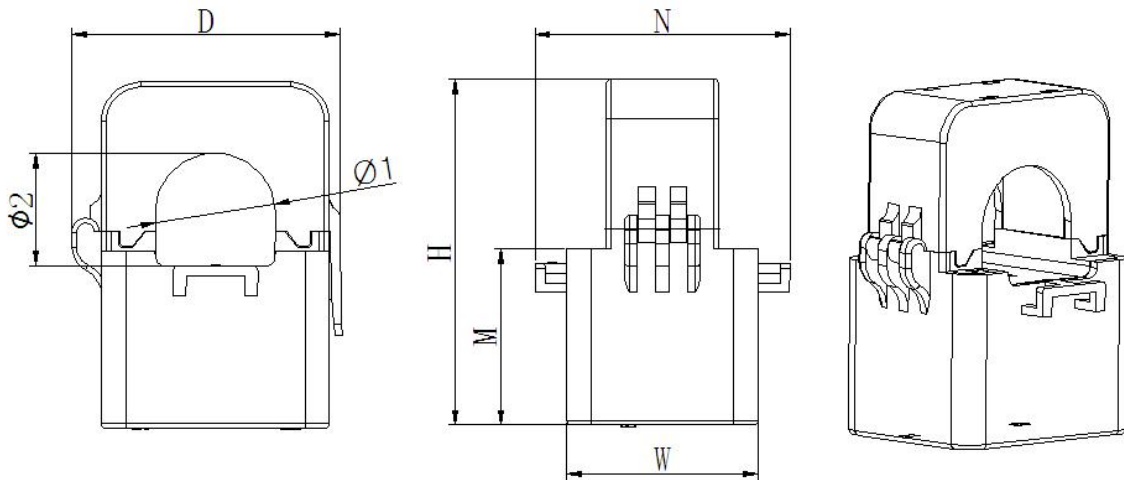
1. 产品特点

产品外形美观，安装、接线方便，主要用于电力运维及用电改造项目，一般输出为 0-100mA 等小电流信号，具有体积小、精度高、带载能力强、安装方便等优点，可与 AMC16 多回路监控仪表配合使用。

2. 型号说明



3. 规格尺寸



注：互感器二次引出线为 RV 导线，标配线长 2m±10cm。

规格	外形尺寸 (mm)					穿孔尺寸 (mm)		公差 (mm)
	W	H	D	M	N	Φ1	Φ2	
K-Φ10	27	44	32	25	36	10	9	±1
K-Φ16	31	50	36	27	42	16	17	
K-Φ24	39	70.5	55	36	52	24.5	23	
K-Φ36	42	81.5	66	40	55.5	33	35	

江苏安科瑞电器制造有限公司

电话：0510-86179960

地址：江苏省江阴市南闸东盟工业园东盟路 5 号

传 真：0510-86179835

E-mail: acrelct@email.acrel.cn

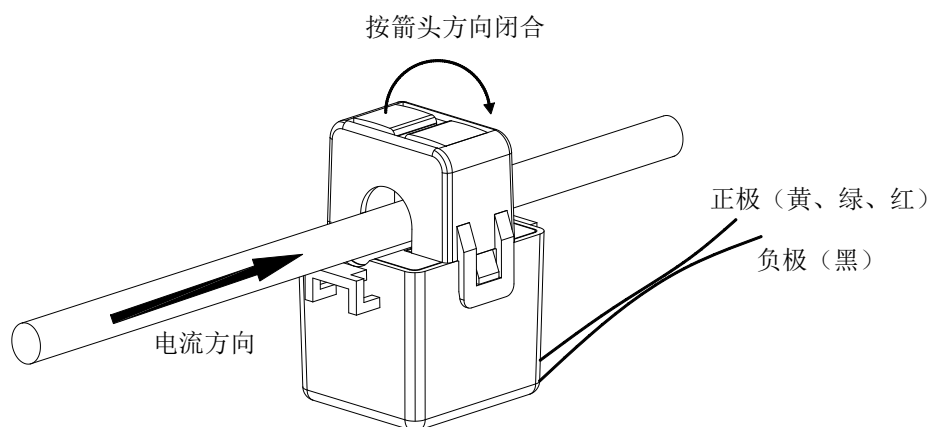
4. 规格参数对照表



型号	额定电流比	准确度等级	穿心匝数	穿孔尺寸 (mm)	耐压
		0.5 级			
K-Φ10	5A/1.25mA	10	1	Φ10	3kV
K-Φ16	100A/40mA	10		Φ16	
K-Φ24	250A/40mA	10		Φ24	
K-Φ36	400A/40mA	10		Φ36	

注：该型号互感器 3 只为 1 组，其中黄黑线接 A 相，绿黑线接 B 相，红黑线接 C 相，引线末端配有黑色插头与仪表连接，线长为 2 米，特殊线长可以根据需要定制。

5. 安装方式



江苏安科瑞电器制造有限公司
 电话：0510-86179960
 地址：江苏省江阴市南闸东盟工业园东盟路 5 号

传 真：0510-86179835
 E-mail: acrelct@email.acrel.cn