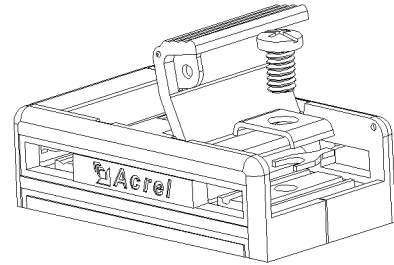


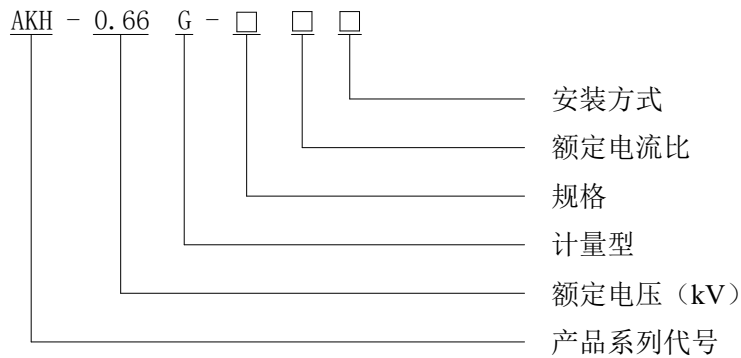
## AKH-0.66 G-××III 型电流互感器规格书

### 1. 产品特点

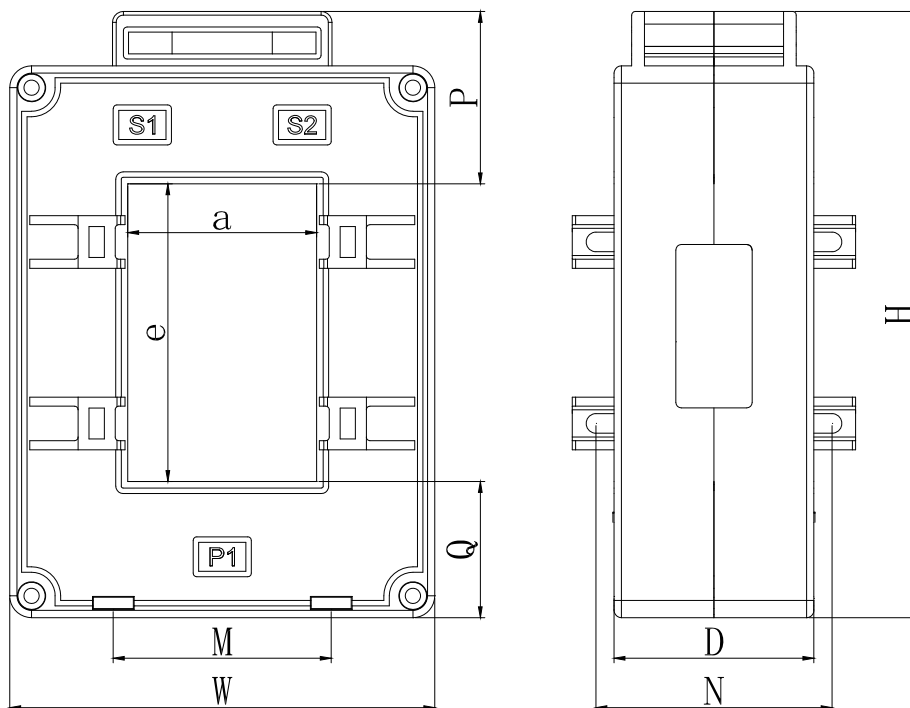
产品翻盖式设计，外形美观，接线方便。翻盖材料选用透明聚碳酸酯，能清楚看到二次引线接线情况。立式方孔型，可穿越 1-3 根汇流排，专用于工业计量，与电能表配套使用，计量准确可靠，以及可与电流继电器配套作保护用。



### 2. 型号说明



### 3. 规格尺寸 (单位: mm, 公差: ±1mm)



规格型式	外形尺寸			穿孔尺寸		安装尺寸				公差
	W	H	D	a	e	M	N	P	Q	
60III	117	147	55	52	62	60	65	47.5	37.5	±1
80III	117	167	55	52	82	60	65	47.5	37.5	
100III	120	190	55	52	102	60	65	49	39	
130III	125	224	55	52	132	60	65	51	41	

#### 4. 规格参数

规格	额定电流比 (A)	准确级及相应额定负荷 (VA/Ω)		穿心匝数 (匝)	母排规格 (mm)/根数	安装方式
		0.5S 级	0.2S 级			
G-60III	1000-1250/5 (1)	5	5	1	60×10/ 1-3	E
	1500/5 (1)	10	10	1		
	2000/5 (1)	15	15	1		
	2500/5 (1)	15	15	1		
G-80III	1000/5 (1)	5	5	1	80×10/ 1-3	
	1200-1500/5 (1)	10	10	1		
	2000/5 (1)	15	15	1		
	2500-3000/5 (1)	20	20	1		
G-100III	1000/5 (1)	5	5	1	100×10/ 1-3	
	1200-1500/5 (1)	10	10	1		
	2000/5 (1)	15	15	1		
	2500-5000/5 (1)	20	20	1		
G-130III	2000/5 (1)	15	15	1	130×10/1-3	
	2500-5000/5 (1)	20	20	1	125×10/1-3	

#### 5. 使用环境

- 额定工作电压 AC0.66kV (等效 AC0.69kV, GB156-2017)
- 额定频率 50-60Hz
- 环境温度 -30℃~70℃
- 海拔高度 ≤3000m
- 工频耐压 3000V/1min 50Hz
- 用于没有雨雪直接侵袭, 无严重污染及剧烈震动的场所

江苏安科瑞电器制造有限公司

电话: 0510-86179960

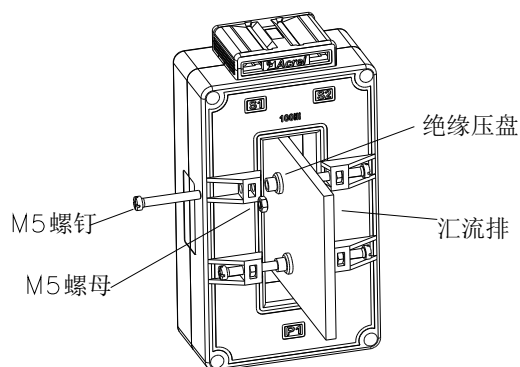
地址: 江苏省江阴市南闸东盟工业园宏图路 31 号

传 真: 0510-86179835

E-mail: acrelct@email.acrel.cn

## 6. 安装示意图

E 型安装：



E. 母线固定

## 7. 成品检验项目

序号	名称	测试条件	标准测试仪器	产品检 定周期	产品检定依据
1	外观、端子标志	温度 20-25℃ 湿度 50-65%	HLS-50G2 标准电流互感器、 HES-1 数字式互感器校验仪 FY47 电流互感器负载箱 FY49 电流互感器负载箱、 LK2673 耐压测试仪 ZC25-4 绝缘电阻摇表、 HKY-9908 电流互感器开路测 试仪	2 年	GB 20840. 2-2014 《电流互感器》 JJG313-2010 检定规程
2	工频耐压				
3	绝缘电阻				
4	误差试验				
5	开路试验				

注：电流互感器使用时，二次不得开路，二次出线 S2 需接地！

江苏安科瑞电器制造有限公司

电话：0510-86179960

地址：江苏省江阴市南闸东盟工业园宏图路 31 号

传 真：0510-86179835

E-mail: acrelct@email.acrel.cn