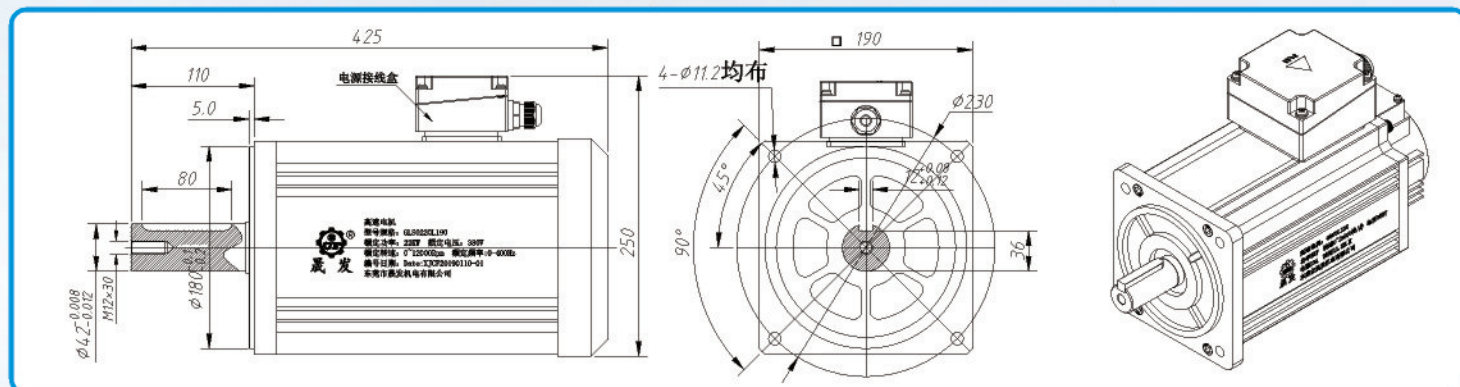


型号(圆轴/键槽轴)	输出功率 W	电压 V	频率 Hz	电流 A	额定转速 r/min	重量 Kg
CFSL-150	15000	380	350	30.2	0~10000	31
CFSL-150 (超高速)	15000	380	500	30.2	0~15000	31
CFSL-220	22000	380	350	43.5	0~10000	34
CFSL-220 (超高速)	22000	380	500	43.5	0~15000	34
CFSL-300	30000	380	350	61.3	0~10000	39
CFSL-300 (超高速)	30000	380	500	61.3	0~15000	39

■ 外形尺寸



变频器性能介绍

- 1、规格：功率:0.75KW-30KW，三相220V/三相380V；
- 2、高性能，高可靠和多功能通用型变频器；
- 3、具有高功率密度、高可靠性、高防护、高性能等优势；
- 4、配置32位DSP电机专用处理器，采用先进矢量控制算法；
- 5、具有良好的转矩动态响应和超强的过载能力；
- 6、广泛用于物流、包装、拉丝、研磨机、挤出机、传送带、离心机、提升机等都有成熟的应用。



东莞市晟发机电有限公司

Dongguan Chengfa Electromechanical Co., LTD

地址：广东省东莞市虎门镇龙眼社区东一路23巷14号

电话：0769-85263791 传真：0769-85263792

财富热线：13826940926 18002697398

网址：www.chengfajidian.com

备注：本公司保留产品规格及外观设计变更之权利，有修改，恕不另行通知。



高速电机应用解决方案服务商

High speed motor application solution provider

24000转高速电机

高速主轴电机

AC高频率电机



台湾技术



- 高转速
- 恒扭矩
- 启动快
- 体积小

东莞市晟发机电有限公司

Dongguan Chengfa Electromechanical Co., LTD

CHENGFA 2022版

## 高速电机性能介绍

Performance introduction

高速电机俗称特殊电机、高速主轴电机、AC高频率电机，电机优点是高转速，转速通常高于3000r/Min及以上；额定转速：SL高转速0~10000r/Min、SLS超高转速10000~24000r/Min。

高速电机特性：

- 1、取代永磁、碳刷电机；电机无磁性、无碳刷、与直流电机结构大不一致；
- 2、高转速，转速为0~24000转/分钟不等；恒扭矩，瞬启、瞬停，精准定位；
- 3、体积小、高效，体积是普通电机的1/3相当；
- 4、其他或根据用户运用场景情况需要，指导定制。

## 应用行业

高速电机应用于飞行器、潜水器、钻孔机、磨削机、抛磨机、雕铣机、发泡机、锯切机、检测设备、道闸设备等机床、机械行业设备。

Application industry

## 电机扭矩和计算

Torque and calculation

电机扭矩计算公式是  $T = 9549 * P / n$ 。T是扭矩，单位N·m，P是输出功率，单位KW，n是电机转速，单位r/min。

P、n都是电机的额定值，T是电机的额定转矩；

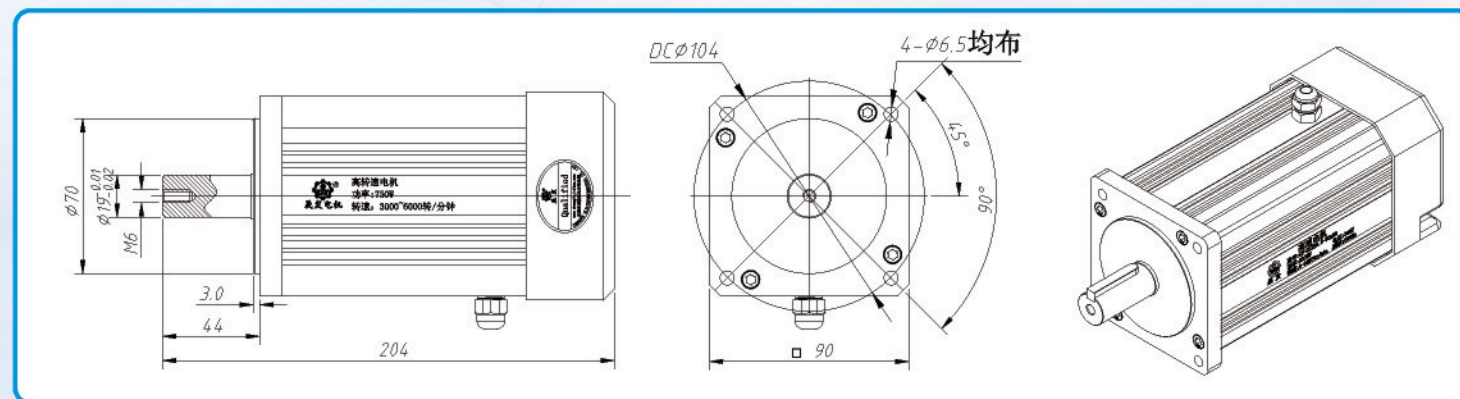
## 高速电机技术参数

Calculation parameter

### □ 90×90 ■ 型号/性能

型号(圆轴/键槽轴)	输出功率 W	电压 V	频率 Hz	电流 A	额定转速 r/min	重量 Kg
CFSL-007	750	380	350	2.13	0~10000	3.2
CFSL-007 (超高速)	750	380	800	2.13	0~24000	3.2
CFSL-015	1500	380	350	3.82	0~10000	3.7
CFSL-015 (超高速)	1500	380	800	3.82	0~24000	3.7
CFSL-022	2200	380	350	5.15	0~10000	4.6
CFSL-022 (超高速)	2200	380	800	5.18	0~24000	4.6

### ■ 外形尺寸



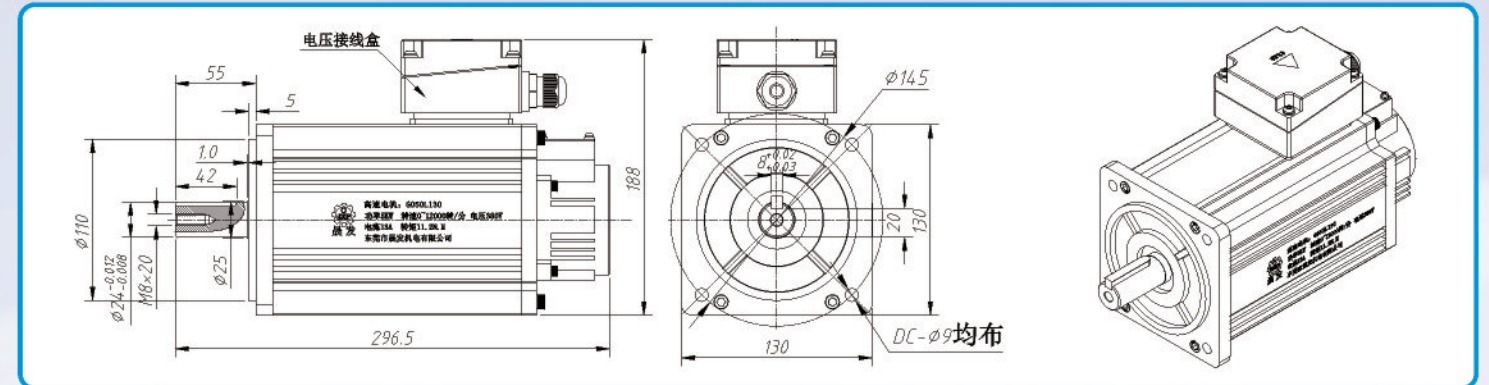
高转速电机(0~10000r/min、0~24000r/min)

### □ 130×130 ■ 型号/性能

Calculation parameter

型号(圆轴/键槽轴)	输出功率 W	电压 V	频率 Hz	电流 A	额定转速 r/min	重量 Kg
CFSL-030	3000	380	350	7.26	0~10000	10.9
CFSL-030 (超高速)	3000	380	800	7.26	0~24000	10.9
CFSL-040	4000	380	350	7.84	0~10000	12.3
CFSL-040 (超高速)	4000	380	800	7.84	0~24000	12.3
CFSL-050	5000	380	350	9.65	0~10000	13.4
CFSL-050 (超高速)	5000	380	800	9.65	0~24000	13.5

### ■ 外形尺寸

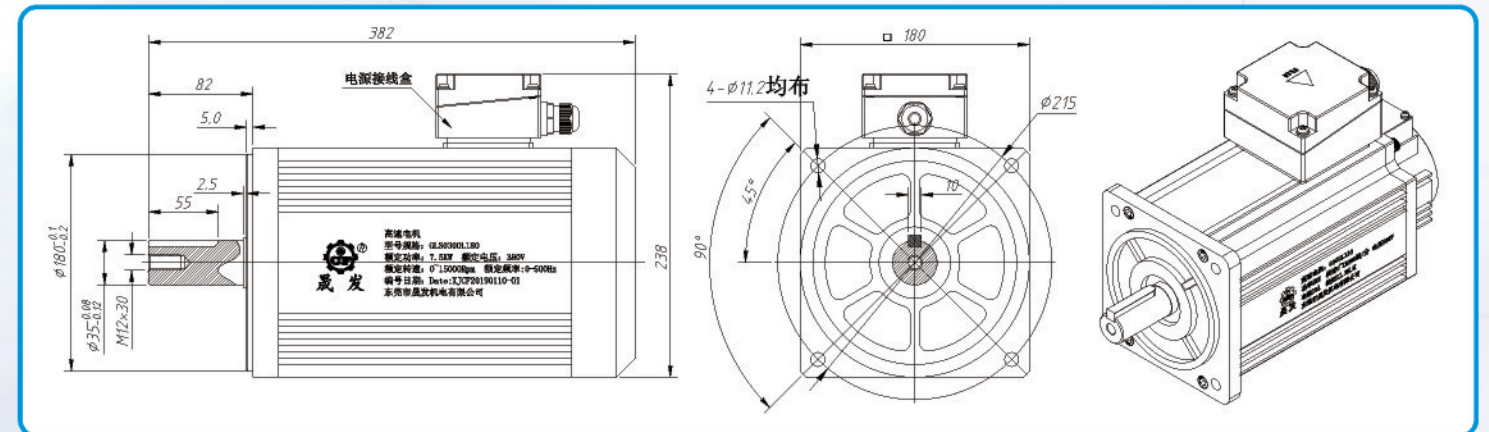


### □ 180×180 ■ 型号/性能

Calculation parameter

型号/圆轴(键槽轴)	输出功率 W	电压 V	频率 Hz	电流 A	额定转 r/min	重量 Kg
CFSL-055	5500	380	350	11.5	0~10000	21.8
CFSL-055 (超高速)	5500	380	500	11.5	0~15000	21.8
CFSL-075	7500	380	350	14.3	0~10000	24.1
CFSL-075 (超高速)	7500	380	500	14.3	0~15000	24.1
CFSL-110	11000	380	350	20.5	0~10000	26.6
CFSL-110 (超高速)	11000	380	500	20.5	0~15000	26.6

### ■ 外形尺寸



特别说明：180\*180框标准出轴φ35mm，可定制φ38mm

高转速电机(0~10000r/min、0~24000r/min)