

50Hz QDYA | QDYAK 系列

浸入式多级离心泵/机床专用冷却泵/机床专用液下泵



160年前, 美国人 Mr.seabury S.Gould 在美国纽约铸造了世界上第一台全金属水泵。

今天, 水泵种类已达数百余种, 几乎应用于所有人类生活和工业生产, 峰超泵业不断创新, 生产出节能、高效、高质量的产品, 致力于满足人们生活和工业生产的需求, 我们一直在努力。



江苏峰超泵业有限公司
 JIANGSU FENGCHAO PUMP INDUSTRY CO.,LTD.
 地址: 江苏省张家港市兆丰经济开发区乐红路65号
 电话: 0512-58652455 / 58651188
 手机: 13915703197 曾庆斌
 传真: 0512-58965022
<http://www.cnfcjx.com>



电子样册二维码



江苏峰超泵业有限公司
 JIANGSU FENGCHAO PUMP INDUSTRY CO.,LTD.

值得信赖的民族品牌



QDYA | QDYAK 系列

浸入式多级离心泵/机床专用冷却泵/机床专用液下泵

五大品质提升



- 配用格兰富式铝壳电机，选定国内大型电机厂家名牌电机，搭配日本NSK轴承及冷轧硅钢片，具有轻型美观，散热快，高效率，低噪音等优良特点。
- 全封闭式结构，防护等级IP55，绝缘等级F级，



- 泵出水段参照德国Brinkmann最新技术，采用目前国内最先进的精密铸造技术，外形精致美观。
- 内部可安装双重密封结构，彻底解决了原有水泵密封容易漏水的问题。



- 铸铁出水段表面全部采用黑色电泳漆加工处理。
- 具有美观，长久耐用，油漆表面绝不脱落的优点。



- 底座进水段采用不锈钢硅溶胶浇铸工艺，数控车床批量加工生产，外形美观，坚固耐用。
- 四周过滤镂空环形能使吸水更加充分，并能过滤较大杂物。



- 泵腔内部零件参照国外最新技术，采用精密铸造，数控车床，加工中心等现代化先进的工艺手法和加工设备。
- 品质不断优化，性能提升，核心品质更加优良完美。

公司简介 COMPANY PROFILE

江苏峰超泵业有限公司（以下简称峰超泵业）创建于 2000 年，是集科研、生产、销售于一体的不锈钢多级泵专业生产厂家。公司创建二十年来，产品不断优化，推陈出新，具有进口的品质，国产的价格。

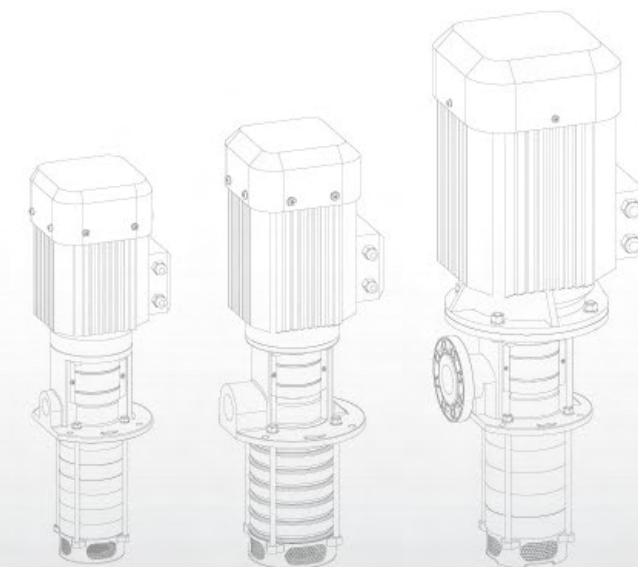
峰超泵业公司主导产品 QDYA 系列浸入式多级离心泵，适用于各类机床冷却系统、工业清洗系统、过滤系统、润滑油输送系统，为全国各大机床厂家、各类机械工业制造厂家长期配套使用。

峰超泵业公司为国内最早一批，2001 年通过 ISO9001 国际质量体系认证，产品配套主机畅销全国各地，并进军国际市场，远销欧美，东南亚等世界各地，市场占有率位居全国前列。

峰超泵业公司致力追求“以人为本，注重素质，以精为先，注重优质，以诚为用，注重品质，以高为标，注重实质”的企业精神，以用户满意为目标，追求技术领先，致力于协助用户取得他们自己的成功，与用户建立亲密的伙伴关系！



年制造能力
50000 台



目录 CONTENT

总体数据

性能范围	5
产品范围	5
应用	6
运行条件	6
电机	6
最大环境温度与海拔	6
订货须知	6
泵说明	7
型号含义	7
泵的安装	7
截面图/材料	8
特殊泵	10

技术数据

QDYAK2	11
QDYAK4	14
QDYAK8	17
QDYAK12	20
QDYAK16	22
QDYAK20	24
QDYA30	26
QDYA42	28
QDYA60	30
QDYA90	32

性能范围

流量范围 [m³/h]	Q=1~108m³/h
流量范围 [L/min]	Q=17~1800L/min
扬程 [m]	H=6~350m
电机功率 [kW]	N=0.37kW~55kW
水泵效率 [%]	$\eta=32\% \sim 75\%$
液体温度 [°C]	-15°C~+120°C

产品范围

说明	QDYAK2	QDYAK4	QDYAK8	QDYAK12	QDYAK16	QDYAK20	QDYA30	QDYA42	QDYA60	QDYA90
频率	50HZ									
额定流量[m³/h]	2	4	8	12	16	20	30	42	60	90
额定流量 [L/min]	33	67	133	200	267	333	500	700	1000	1500
流量范围 [m³/h]	1~3.6	1.8~7	5~11	8~16	8~22	12~28	22~40	30~54	45~75	72~108
流量范围 [L/min]	17~60	30~117	83~183	133~267	133~367	200~467	367~667	500~900	750~1250	1200~1800
电机功率[kW]	0.37~5.5	0.37~7.5	0.75~11	0.75~11	1.1~15	1.1~18.5	2.2~30	3~37	4~45	11~55
材料形式										
泵出水段：铸铁	•	•	•	•	•	•	•	•	•	•
泵出水段：不锈钢	•	•	•	•	•	•	•	•	•	•
出口口径：	G1"	G1"	G1½"	G1½"	G2"	G2"	DN65	DN65	DN80	DN80

应用

- QDYA(K)系列液下泵用于输送机床冷却液、机床冲洗液、润滑油、冷凝水输送，工业清洗设备和其它适合浸入式泵使用的场合。QDYA适用于无腐蚀性液体，QDYN适用于轻度腐蚀性液体。
- 具体适用于各类机床冷却系统、工业清洗系统、过滤系统、润滑油输送系统。

运行条件

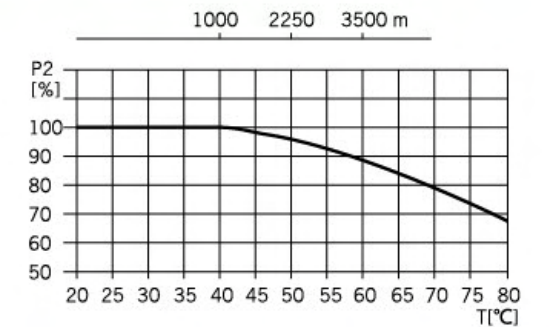
- 稀薄，干净，不含固体颗粒和纤维的非易爆液体，可输送水及冷却用水溶液和切割润滑油。
- 如需输送挥发性易爆液体，需配备防爆电机。
- 如需输送粘度比重较高的油类液体，选泵型号需加大，配备电机功率需加大。

电机

如用户不作要求，本厂提供水泵的电源要求均为380V、50HZ。但根据用户要求，可提供特殊规格、特殊频率（50HZ、60HZ）、特殊电压（110V~660V）的电源用泵，亦可配备防爆电机，防潮、防湿电机。

最大环境温度与海拔

当泵在环境温度大于40°C或海拔大于1000m时运行，由于空气密度低冷却效果差，电机输出功率P2会有一定降低。泵在上述情况下运行电机功率需配大。



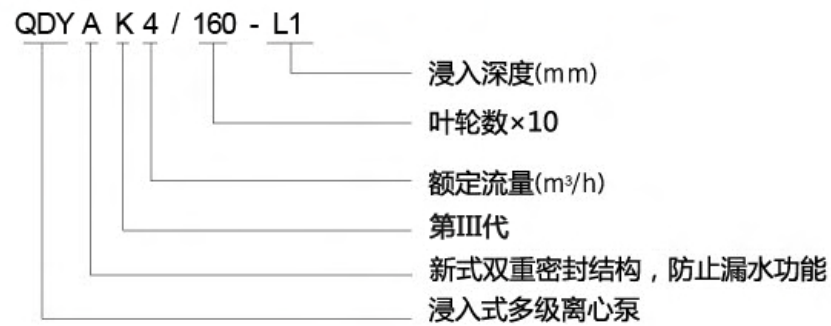
订货须知

- 1、订货时请说明水箱或容器的内壁深度，以便选择泵的浸入深度。
- 2、输送特殊液体时，请在合同中注明液体的名称、温度、密度、浓度、粘性等，以便合理选配材质和电机功率。
- 3、当对流量、扬程、电源等方面有特殊要求时，请在合同中注明。

泵说明

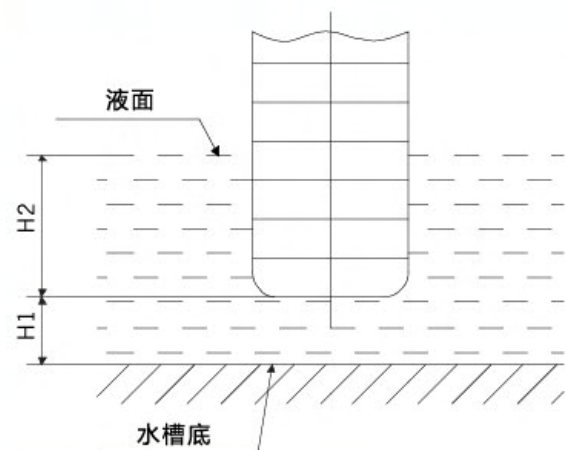
- QDYA(K)泵为配用标准电机的浸入式多级离心泵，电机轴通过泵头用联轴器直接与泵轴联接。
- 为满足水箱或容器的安装深度，可安装空腔体或加长管或垫高块来改变泵本身的浸入深度，不同的级数长度见尺寸和重量表。

型号含义



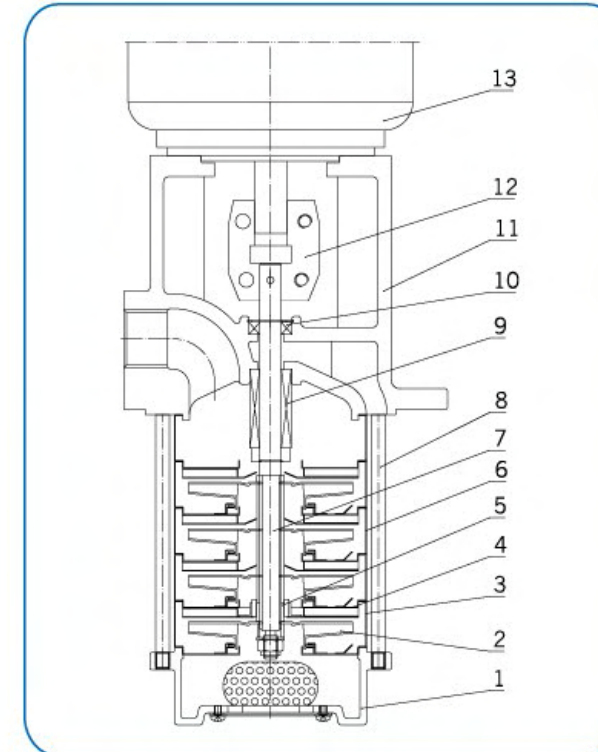
泵的安装

图中尺寸为最小安装尺寸（如果水槽底部有特殊装置，或水槽底部铁屑等杂物较多时H1需适当放大）：



型号系列	H1 (mm)	H2 (mm)
QDYAK 2,4	25	60
QDYAK 8,12	35	80
QDYAK 16,20	40	90
QDYA 30,42	50	110
QDYA 60,90	70	150

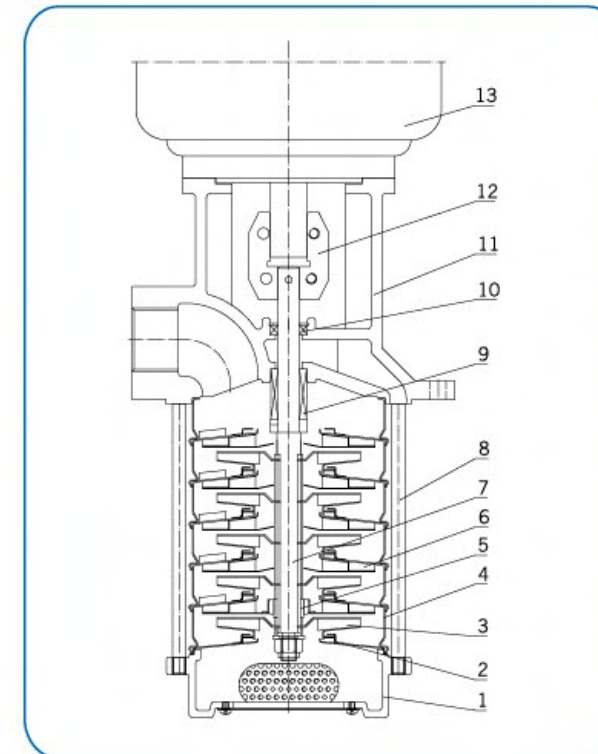
截面图/QDYAK 2,4



材料/QDYAK 2,4

序号	名称	材料
1	底座	不锈钢
2	叶轮	不锈钢
3	底部导流器	不锈钢
4	带轴承导流器	不锈钢+WC
5	轴承内圈	钨钴合金
6	普通导流器	不锈钢
7	轴	不锈钢
8	拉杆	不锈钢
9	机械密封	
10	油封	
11	出水段	铸铁
12	联轴器	碳钢
13	电机	

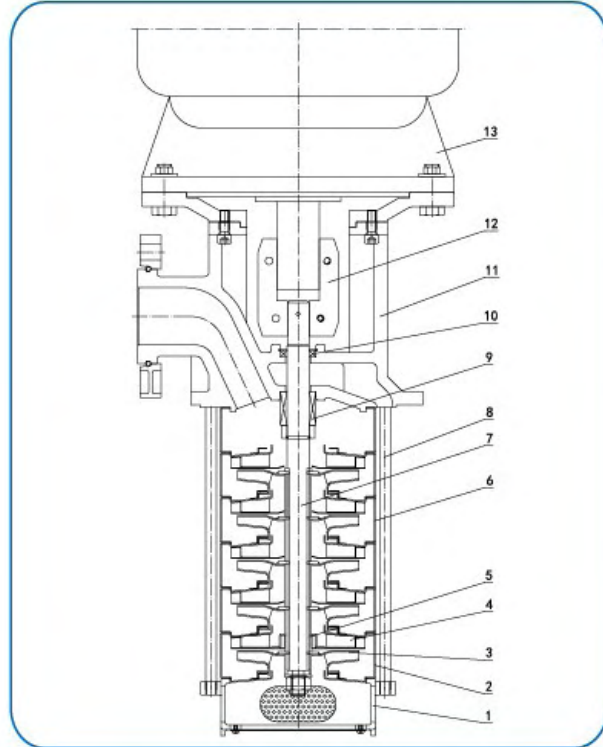
截面图/QDYAK 8,12,16,20



材料/QDYAK 8,12,16,20

序号	名称	材料
1	底座	不锈钢
2	底部导流器	不锈钢
3	叶轮	不锈钢
4	带轴承导流器	不锈钢+WC
5	轴承内圈	钨钴合金
6	普通导流器	不锈钢
7	轴	不锈钢
8	拉杆	不锈钢
9	机械密封	
10	油封	
11	出水段	铸铁
12	联轴器	碳钢
13	电机	

□ 截面图/QDYA30,42



□ 材料/QDYA30,42

序号	名称	材料
1	底座	不锈钢
2	底部导流器	不锈钢
3	叶轮	不锈钢
4	带轴承导流器	不锈钢+WC
5	轴承内圈	钨钴合金
6	普通导流器	不锈钢
7	轴	不锈钢
8	拉杆	不锈钢
9	机械密封	
10	油封	
11	出水段	铸铁
12	联轴器	铸铁
13	电机	

□ 特殊泵

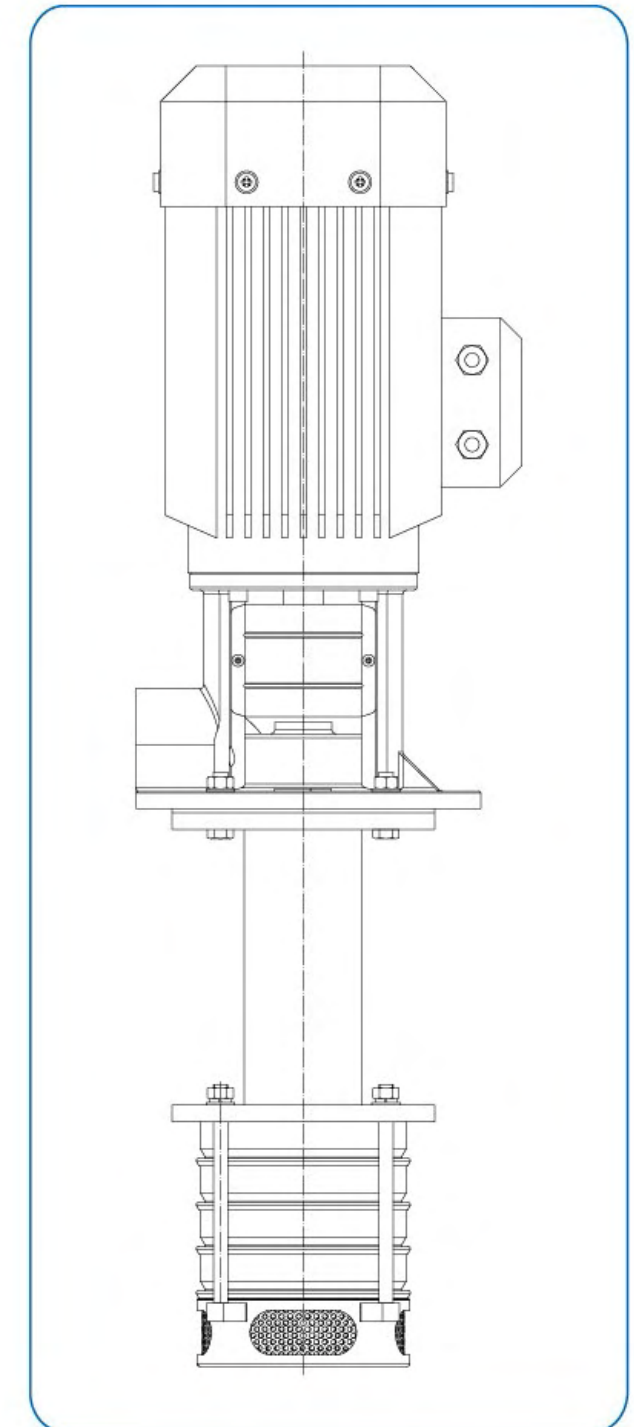
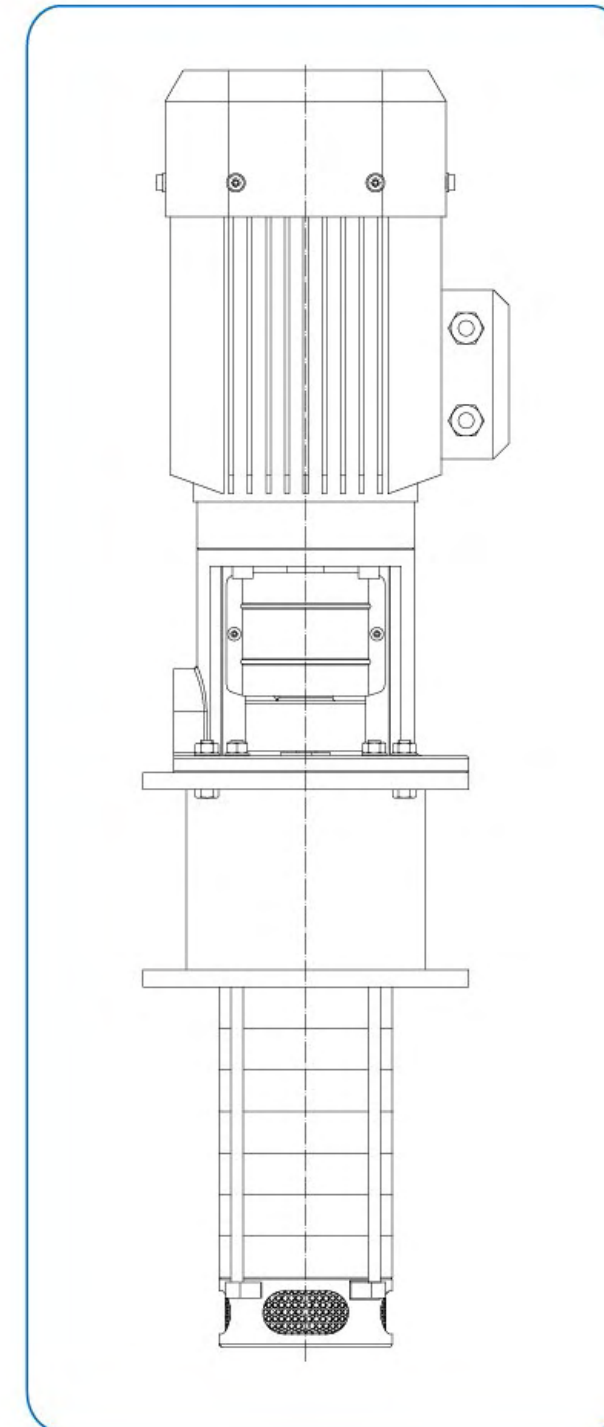
- 特殊环境下的安装结构方式 (不影响安装定位尺寸, 不延长交货时间)

特殊泵

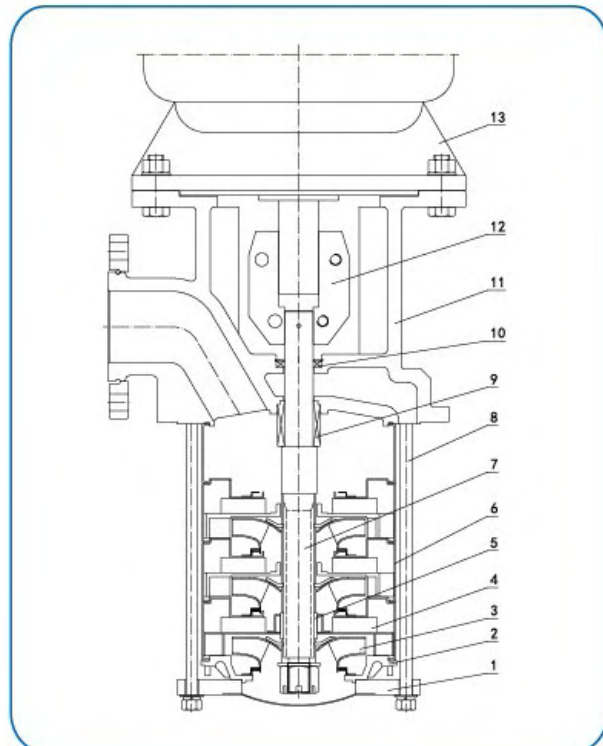
适用于扬程高, 浸入深度浅的环境

特殊泵

适用于扬程低, 浸入深度深的环境



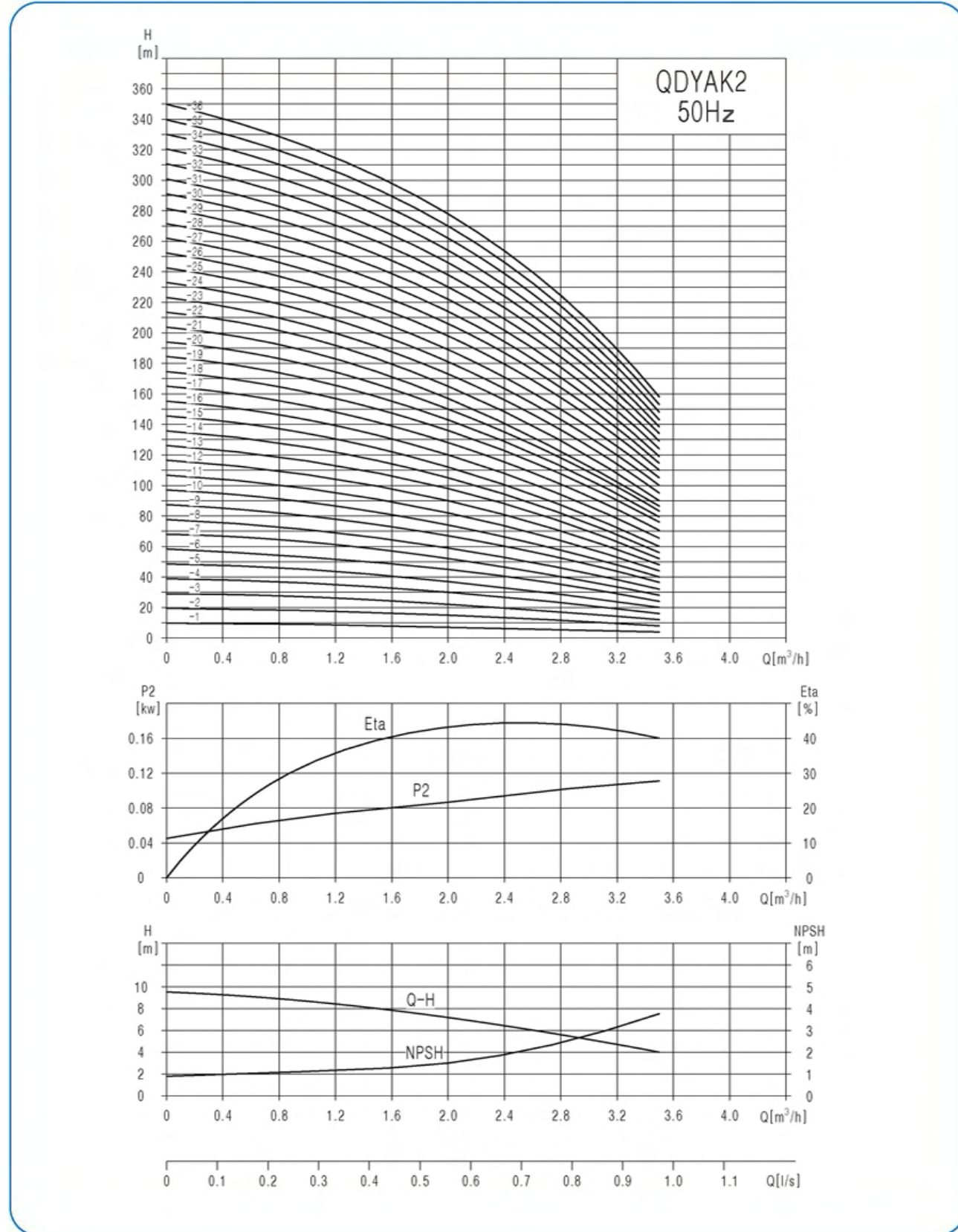
□ 截面图/QDYA60,90



□ 材料/QDYA60,90

序号	名称	材料
1	底板	碳钢/不锈钢
2	底部导流座	碳钢/不锈钢
3	叶轮	不锈钢
4	带轴承导流器	不锈钢+WC
5	轴承内圈	钨钴合金
6	普通导流器	不锈钢
7	轴	不锈钢
8	拉杆	不锈钢
9	机械密封	
10	油封	
11	出水段	铸铁
12	联轴器	铸铁
13	电机	

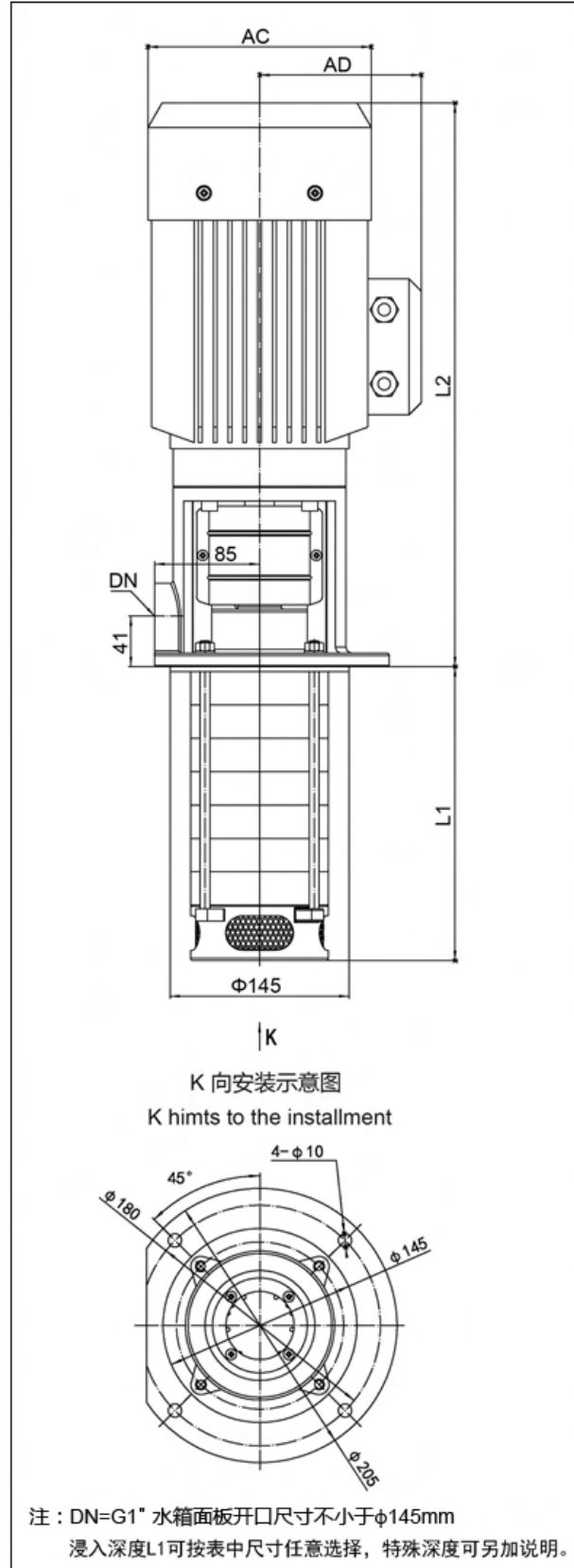
性能曲线



性能表

型号	配用电机 (kw)	流量 Q (m ³ /h)	1.0	1.2	1.6	2.0	2.4	2.8	3.2	3.5
QDYAK2/10-L1	0.37	9	8.5	8	7	6.5	6	5	4	
QDYAK2/20-L1	0.37	18	17	16	15	13	12	10	8	
QDYAK2/30-L1	0.37	27	26	24	22	20	18	15	12	
QDYAK2/40-L1	0.55	36	35	33	30	26	24	20	16	
QDYAK2/50-L1	0.55	45	43	40	37	33	30	24	20	
QDYAK2/60-L1	0.75	53	52	50	45	40	36	30	24	
QDYAK2/70-L1	0.75	63	61	57	52	47	41	35	28	
QDYAK2/80-L1	1.1	71	69	65	59	54	47	40	32	
QDYAK2/90-L1	1.1	80	78	73	67	61	54	45	37	
QDYAK2/100-L1	1.1	89	86	81	74	67	59	49	40	
QDYAK2/110-L1	1.1	98	95	89	82	73	64	54	44	
QDYAK2/120-L1	1.5	107	104	97	90	81	71	59	48	
QDYAK2/130-L1	1.5	116	114	106	98	89	78	65	52	
QDYAK2/140-L1	1.5	125	122	114	105	94	84	69	56	
QDYAK2/150-L1	1.5	134	130	123	112	100	90	73	60	
QDYAK2/160-L1	2.2	143	139	131	120	107	96	79	65	
QDYAK2/170-L1	2.2	152	148	140	128	114	102	85	71	
QDYAK2/180-L1	2.2	161	157	148	136	121	108	91	76	
QDYAK2/190-L1	2.2	170	165	156	143	127	113	95	79	
QDYAK2/200-L1	2.2	179	174	164	150	134	119	100	83	
QDYAK2/210-L1	2.2	188	183	172	157	141	124	105	86	
QDYAK2/220-L1	2.2	197	192	180	165	148	130	110	90	
QDYAK2/230-L1	3.0	205	201	188	173	155	137	115	95	
QDYAK2/240-L1	3.0	214	210	197	181	163	144	120	100	
QDYAK2/250-L1	3.0	223	219	205	189	171	151	125	105	
QDYAK2/260-L1	3.0	232	228	214	198	179	158	130	110	
QDYAK2/270-L1	4.0	241	237	222	206	186	165	135	114	
QDYAK2/280-L1	4.0	250	246	230	214	194	172	140	119	
QDYAK2/290-L1	4.0	259	255	238	222	201	179	145	124	
QDYAK2/300-L1	4.0	268	264	246	230	209	186	150	129	
QDYAK2/310-L1	4.0	277	273	254	238	216	193	155	134	
QDYAK2/320-L1	4.0	286	282	262	246	224	200	160	138	
QDYAK2/330-L1	4.0	295	291	270	254	231	207	165	143	
QDYAK2/340-L1	4.0	304	300	278	262	239	214	170	148	
QDYAK2/350-L1	4.0	313	310	289	270	247	221	175	153	
QDYAK2/360-L1	5.5	322	320	294	278	255	228	180	158	

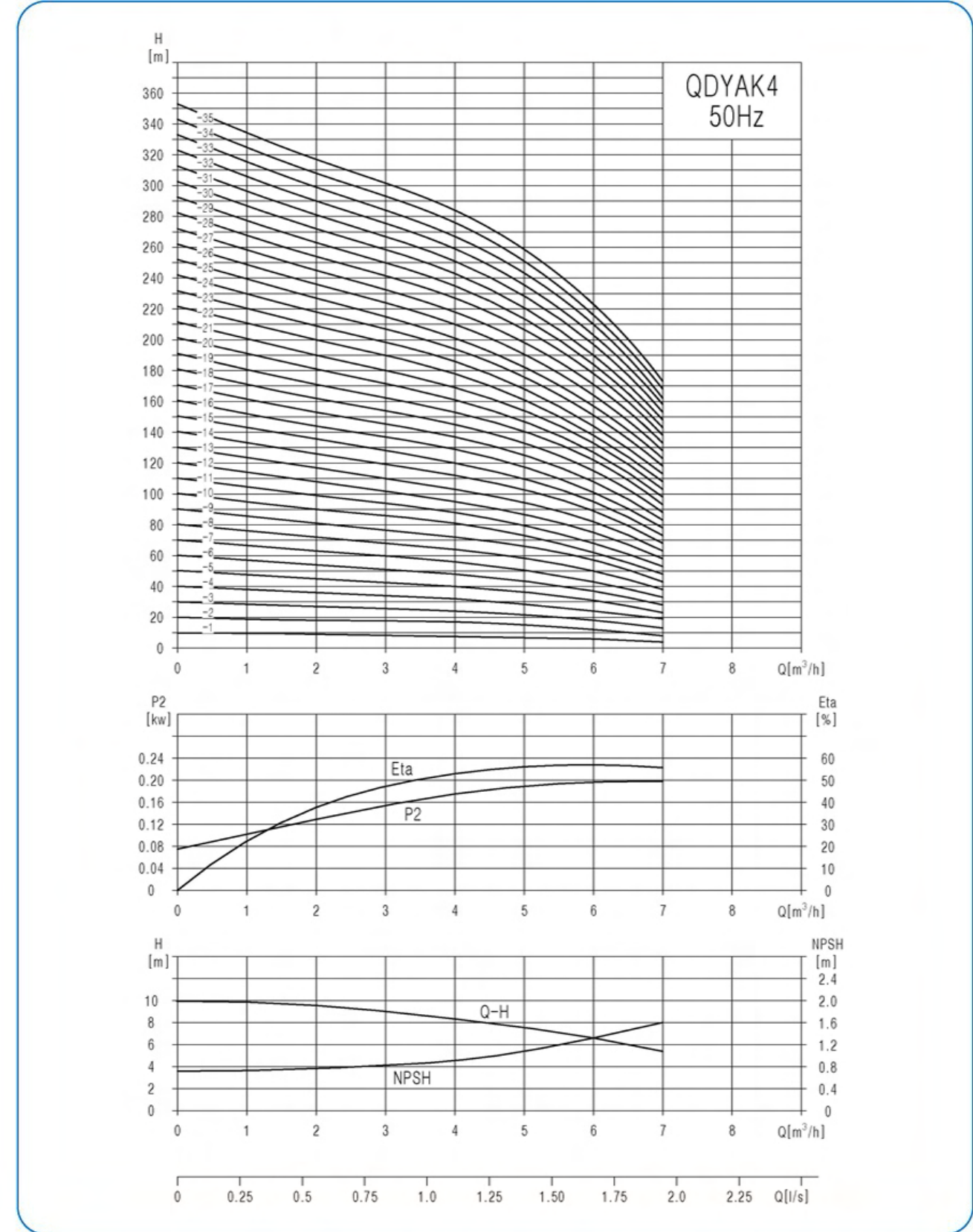
QDYAK2安装图



尺寸和重量

型号	尺寸 (mm)				重量 (kg)
	L1	L2	AC	AD	
QDYAK2/10-L1	120	372	145	80	14.5
QDYAK2/20-L1	120	372	145	80	15
QDYAK2/30-L1	138	372	145	80	15.5
QDYAK2/40-L1	156	372	145	80	17
QDYAK2/50-L1	174	372	145	80	17.5
QDYAK2/60-L1	192	402	175	145	20
QDYAK2/70-L1	210	402	175	145	20.5
QDYAK2/80-L1	228	402	175	145	22
QDYAK2/90-L1	246	402	175	145	22.5
QDYAK2/100-L1	264	402	175	145	23
QDYAK2/110-L1	282	402	175	145	23.5
QDYAK2/120-L1	300	417	195	155	28
QDYAK2/130-L1	318	417	195	155	29.5
QDYAK2/140-L1	336	417	195	155	30
QDYAK2/150-L1	354	417	195	155	30.5
QDYAK2/160-L1	372	442	195	155	34
QDYAK2/170-L1	390	442	195	155	34.5
QDYAK2/180-L1	408	442	195	155	35
QDYAK2/190-L1	426	442	195	155	35.5
QDYAK2/200-L1	444	442	195	155	36
QDYAK2/210-L1	462	442	195	155	36.5
QDYAK2/220-L1	480	442	195	155	37
QDYAK2/230-L1	498	484	215	180	40
QDYAK2/240-L1	516	484	215	180	40.5
QDYAK2/250-L1	534	484	215	180	41
QDYAK2/260-L1	552	484	215	180	41.5
QDYAK2/270-L1	570	499	240	190	49
QDYAK2/280-L1	588	499	240	190	50.5
QDYAK2/290-L1	606	499	240	190	51
QDYAK2/300-L1	624	499	240	190	51.5
QDYAK2/310-L1	642	499	240	190	52
QDYAK2/320-L1	660	499	240	190	52.5
QDYAK2/330-L1	678	499	240	190	53
QDYAK2/340-L1	696	499	240	190	53.5
QDYAK2/350-L1	714	499	240	190	54
QDYAK2/360-L1	732	565	275	210	75

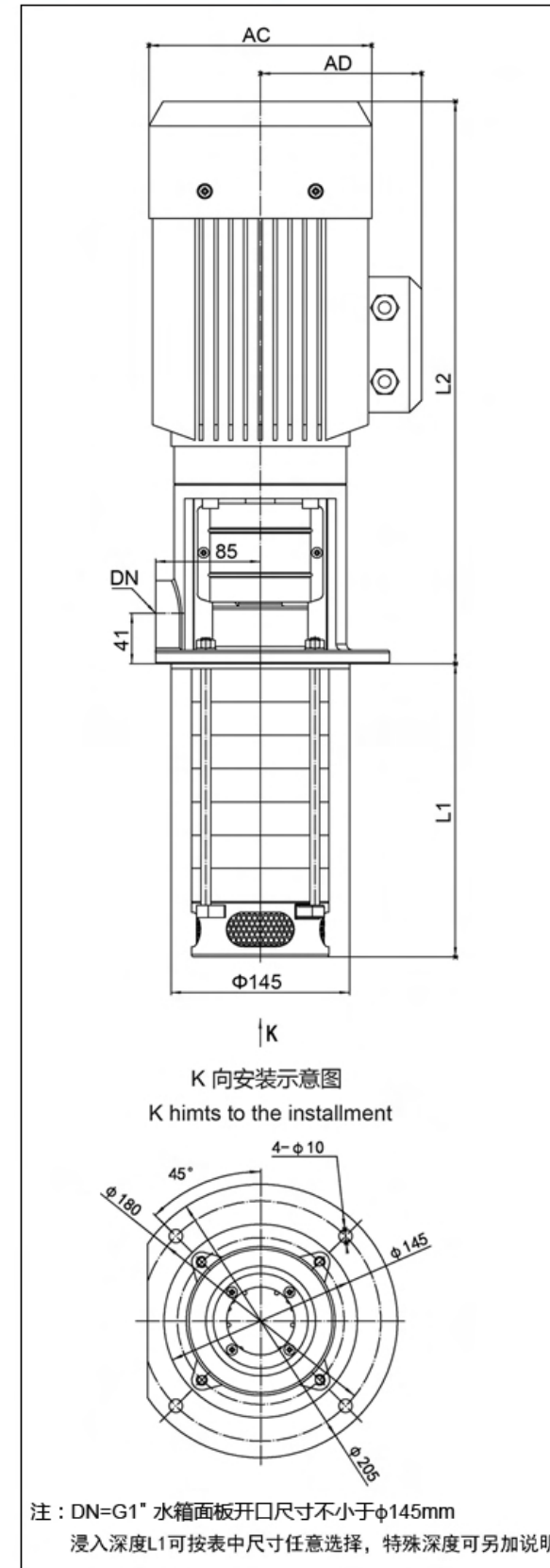
性能曲线



性能表

型号	配用电机 (kw)	流量 Q (m³/h)	1.5	2.0	3.0	4.0	5.0	6.0	7.0
QDYAK4/10-L1	0.37	扬程 H(m)	9.5	9	8.5	7.5	6.5	6	4
QDYAK4/20-L1	0.37		19	18	17	15	13	12	8
QDYAK4/30-L1	0.55		28	27	26	24	20	18	13
QDYAK4/40-L1	0.75		38	36	34	32	27	24	19
QDYAK4/50-L1	1.1		47	45	43	40	34	31	23
QDYAK4/60-L1	1.1		56	54	52	48	41	37	28
QDYAK4/70-L1	1.5		66	63	61	56	48	43	33
QDYAK4/80-L1	1.5		74	72	70	64	55	50	38
QDYAK4/90-L1	2.2		85	81	78	72	63	56	43
QDYAK4/100-L1	2.2		86	90	87	81	71	62	48
QDYAK4/110-L1	2.2		105	99	95	88	78	68	53
QDYAK4/120-L1	2.2		114	108	104	95	85	75	58
QDYAK4/130-L1	3.0		126	117	113	103	93	82	63
QDYAK4/140-L1	3.0		136	126	122	112	101	89	68
QDYAK4/150-L1	3.0		144	135	131	120	108	95	73
QDYAK4/160-L1	3.0		152	144	140	129	115	101	78
QDYAK4/170-L1	4.0		162	153	149	137	122	108	83
QDYAK4/180-L1	4.0		173	162	159	145	130	115	88
QDYAK4/190-L1	4.0		183	171	168	153	137	122	93
QDYAK4/200-L1	4.0		192	181	176	161	145	127	98
QDYAK4/210-L1	4.0		202	190	184	169	152	133	103
QDYAK4/220-L1	4.0		211	200	192	178	160	138	108
QDYAK4/230-L1	5.5		221	209	200	186	167	144	113
QDYAK4/240-L1	5.5		230	218	209	194	175	151	118
QDYAK4/250-L1	5.5		240	227	217	202	182	157	123
QDYAK4/260-L1	5.5		249	236	226	210	190	164	128
QDYAK4/270-L1	5.5		259	245	234	218	197	171	133
QDYAK4/280-L1	5.5		268	254	243	227	205	178	138
QDYAK4/290-L1	5.5		278	263	251	235	212	184	143
QDYAK4/300-L1	5.5		287	272	260	243	220	190	148
QDYAK4/310-L1	5.5		297	281	268	251	227	197	153
QDYAK4/320-L1	7.5		306	290	277	259	235	203	158
QDYAK4/330-L1	7.5		316	299	285	267	242	210	163
QDYAK4/340-L1	7.5		325	308	294	276	250	216	168
QDYAK4/350-L1	7.5		335	317	302	284	257	223	173

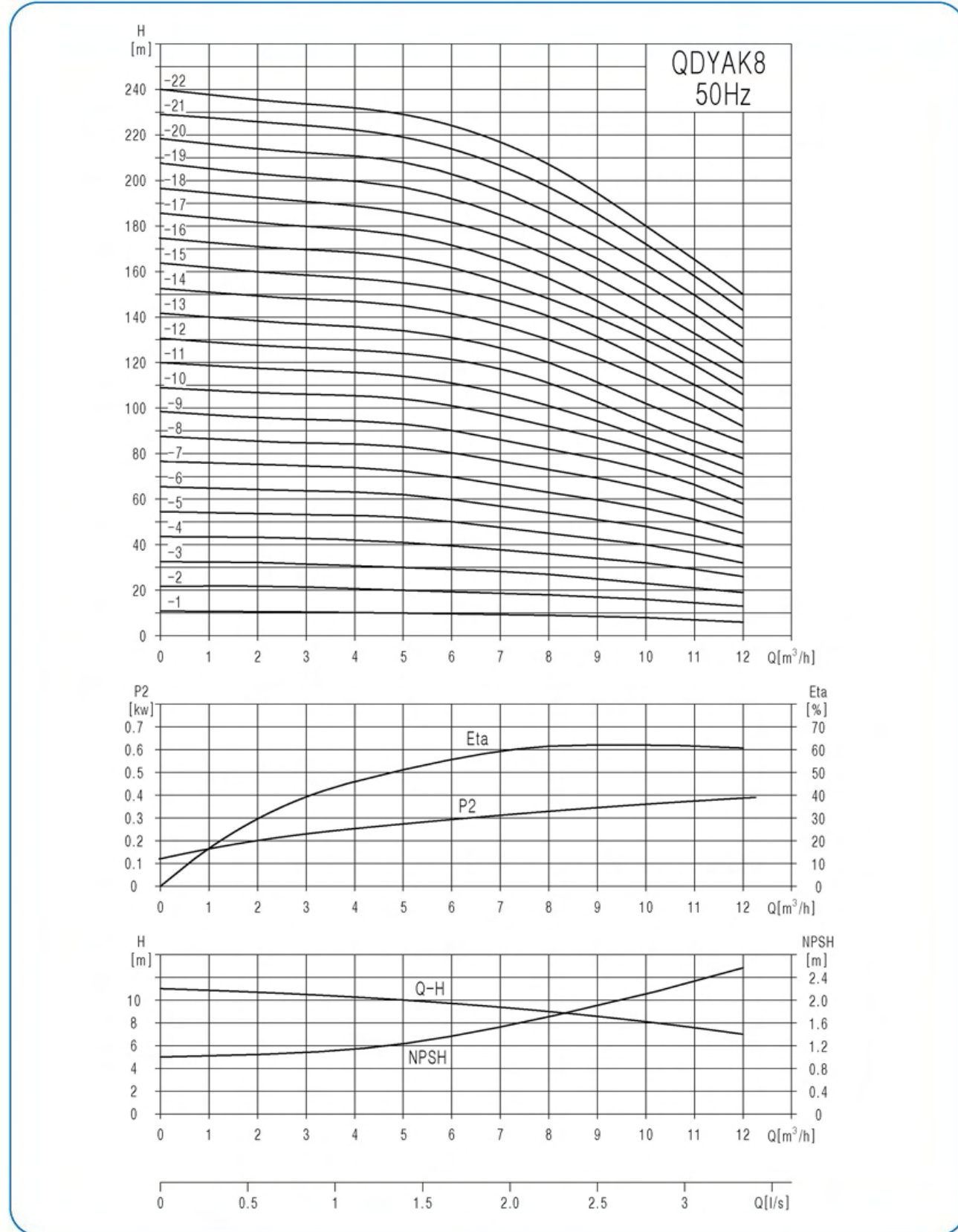
QDYAK4 安装图



尺寸和重量

型号	尺寸 (mm)				重量 (kg)
	L1	L2	AC	AD	
QDYAK4/10-L1	129	372	145	80	14.5
QDYAK4/20-L1	129	372	145	80	15
QDYAK4/30-L1	156	372	145	80	15.5
QDYAK4/40-L1	183	402	175	145	18
QDYAK4/50-L1	210	402	175	145	20
QDYAK4/60-L1	237	402	175	145	21
QDYAK4/70-L1	264	417	195	155	27
QDYAK4/80-L1	291	417	195	155	28
QDYAK4/90-L1	318	442	195	155	31
QDYAK4/100-L1	345	442	195	155	31.5
QDYAK4/110-L1	372	442	195	155	32
QDYAK4/120-L1	399	442	195	155	32.5
QDYAK4/130-L1	426	484	215	180	35
QDYAK4/140-L1	453	484	215	180	35.5
QDYAK4/150-L1	480	484	215	180	36
QDYAK4/160-L1	507	484	215	180	36.5
QDYAK4/170-L1	534	499	240	190	44
QDYAK4/180-L1	561	499	240	190	44.5
QDYAK4/190-L1	588	499	240	190	45
QDYAK4/200-L1	615	499	240	190	45.5
QDYAK4/210-L1	642	499	240	190	46
QDYAK4/220-L1	669	499	240	190	47
QDYAK4/230-L1	696	565	275	210	67
QDYAK4/240-L1	723	565	275	210	68
QDYAK4/250-L1	750	565	275	210	69
QDYAK4/260-L1	777	565	275	210	70
QDYAK4/270-L1	804	565	275	210	71
QDYAK4/280-L1	831	565	275	210	72
QDYAK4/290-L1	858	565	275	210	73
QDYAK4/300-L1	885	565	275	210	74
QDYAK4/310-L1	912	565	275	210	75
QDYAK4/320-L1	939	565	275	210	76
QDYAK4/330-L1	966	565	275	210	80
QDYAK4/340-L1	993	565	275	210	81
QDYAK4/350-L1	1020	565	275	210	82

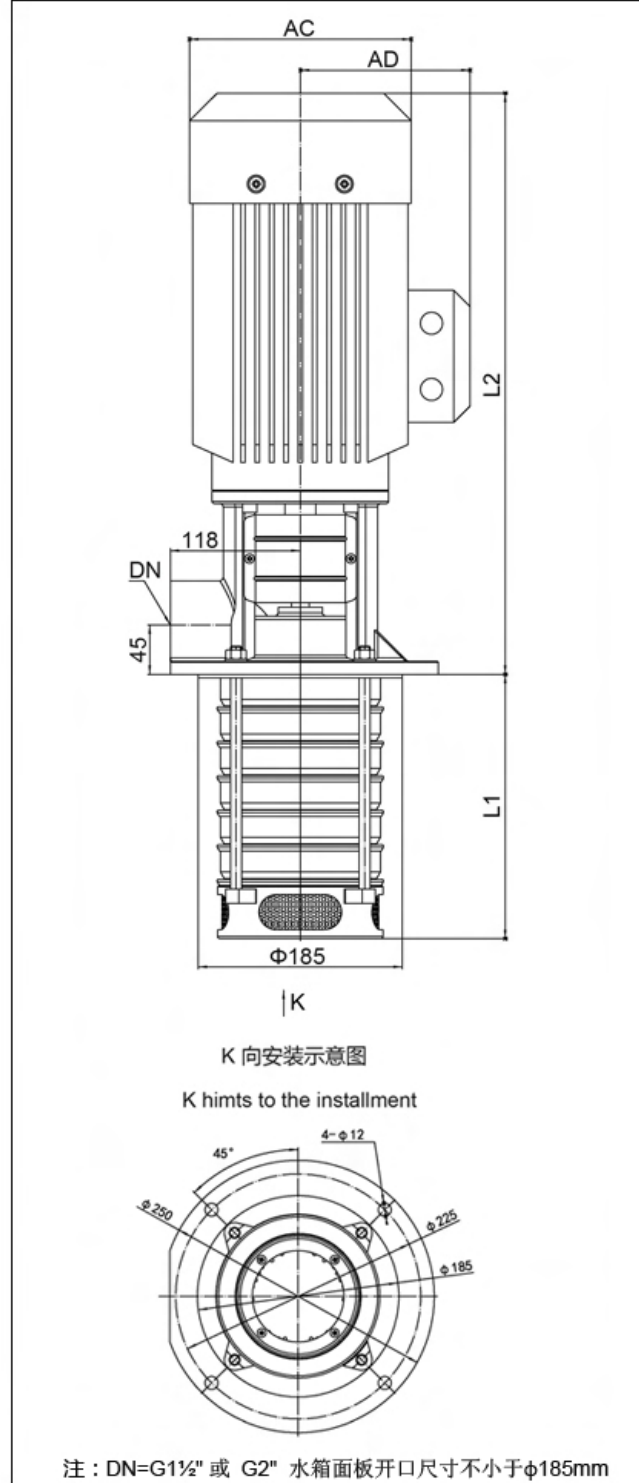
性能曲线



性能表

型号	配用电机 (kw)	流量 Q(m³/h)	5	6	7	8	9	10	11	12
QDYAK8/10-L1	0.75	扬程 H(m)	10	9.7	9.5	9	8.5	8	7	6.5
QDYAK8/20-L1	0.75		20	19.5	19	18	17	16	14	13
QDYAK8/30-L1	1.1		30	29.5	28.5	27	25	24	21	19
QDYAK8/40-L1	1.5		41	39.5	38	36	34	32	28	26
QDYAK8/50-L1	2.2		52	50	48	45	42	40	36	32
QDYAK8/60-L1	2.2		62	60	57	54	51	48	43	39
QDYAK8/70-L1	3.0		72	70	67	63	60	56	50	45
QDYAK8/80-L1	3.0		83	80	77	73	69	65	58	52
QDYAK8/90-L1	4.0		93	90	87	82	78	73	65	58
QDYAK8/100-L1	4.0		104	100	97	92	87	81	73	65
QDYAK8/110-L1	4.0		114	110	106	101	95	86	80	71
QDYAK8/120-L1	4.0		124	120	116	111	104	92	87	78
QDYAK8/130-L1	5.5		134	130	126	120	113	102	94	85
QDYAK8/140-L1	5.5		145	141	136	130	122	113	102	92
QDYAK8/150-L1	5.5		155	151	146	139	130	121	110	99
QDYAK8/160-L1	5.5		166	161	156	148	139	130	118	106
QDYAK8/170-L1	7.5		176	171	165	157	148	138	126	113
QDYAK8/180-L1	7.5		187	182	175	167	157	146	134	120
QDYAK8/190-L1	7.5		197	192	185	176	166	154	142	127
QDYAK8/200-L1	7.5		208	202	195	186	175	163	150	135
QDYAK8/210-L1	11	219	213	206	197	185	172	159	143	
QDYAK8/220-L1	11	229	223	216	207	194	180	167	150	

QDYAK8 安装图

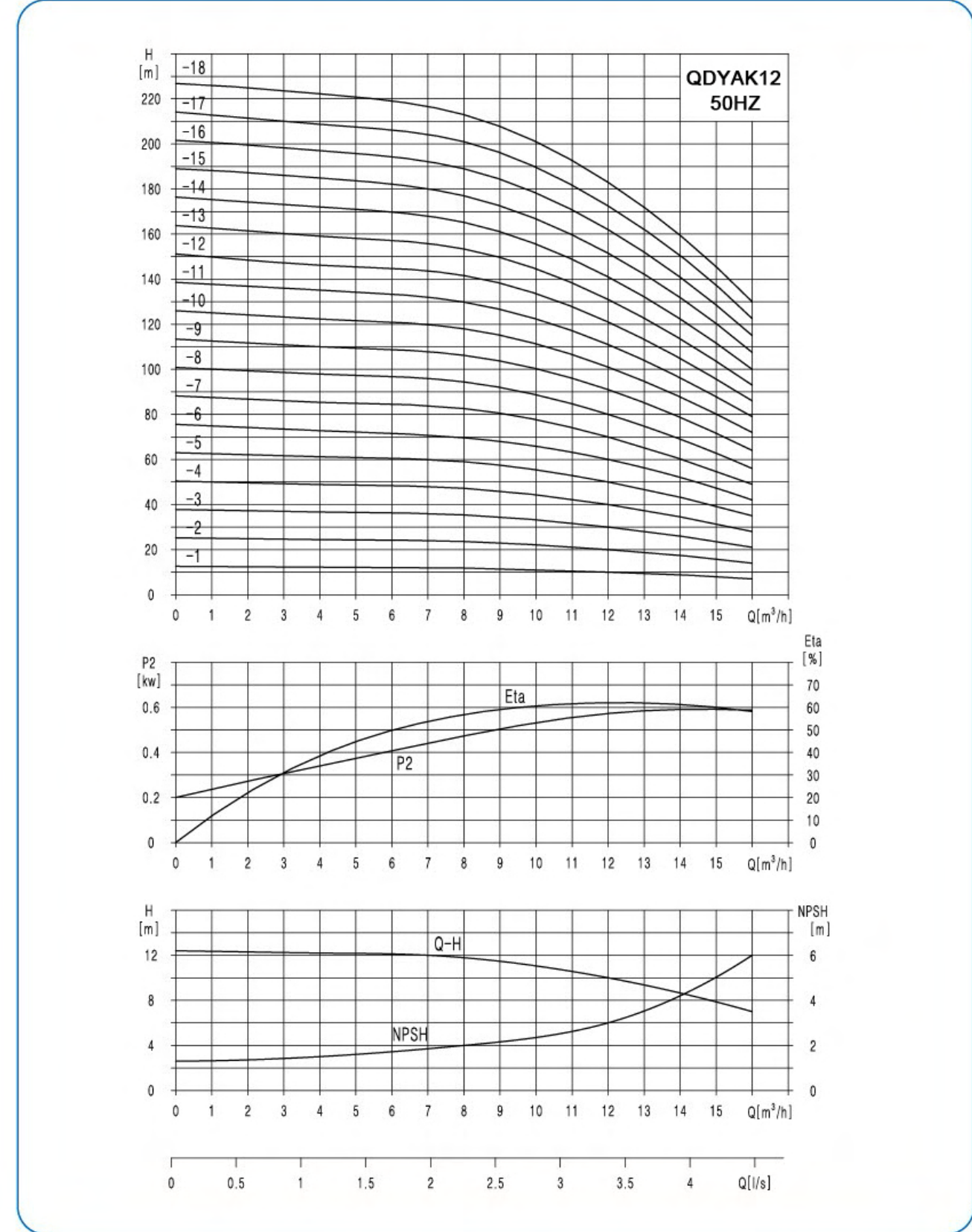


尺寸和重量

型号	尺寸(mm)				重量(kg)
	L1	L2	AC	AD	
QDYAK8/10-L1	142	422	175	145	29
QDYAK8/20-L1	142	422	175	145	30
QDYAK8/30-L1	172	422	175	145	31
QDYAK8/40-L1	202	437	195	155	34.5
QDYAK8/50-L1	232	462	195	155	37.5
QDYAK8/60-L1	262	462	195	155	38
QDYAK8/70-L1	292	492	215	180	48
QDYAK8/80-L1	322	492	215	180	49
QDYAK8/90-L1	352	507	240	190	64
QDYAK8/100-L1	382	507	240	190	65
QDYAK8/110-L1	412	507	240	190	65.5
QDYAK8/120-L1	442	507	240	190	66
QDYAK8/130-L1	472	583	275	210	81.5
QDYAK8/140-L1	502	583	275	210	82
QDYAK8/150-L1	532	583	275	210	82.5
QDYAK8/160-L1	562	583	275	210	83
QDYAK8/170-L1	592	583	275	210	89.5
QDYAK8/180-L1	622	583	275	210	90
QDYAK8/190-L1	652	583	275	210	90.5
QDYAK8/200-L1	682	583	275	210	91
QDYAK8/210-L1	712	731	330	255	146
QDYAK8/220-L1	742	731	330	255	146.5

注: 浸入深度L1可按表中尺寸任意选择, 特殊深度可另加说明。

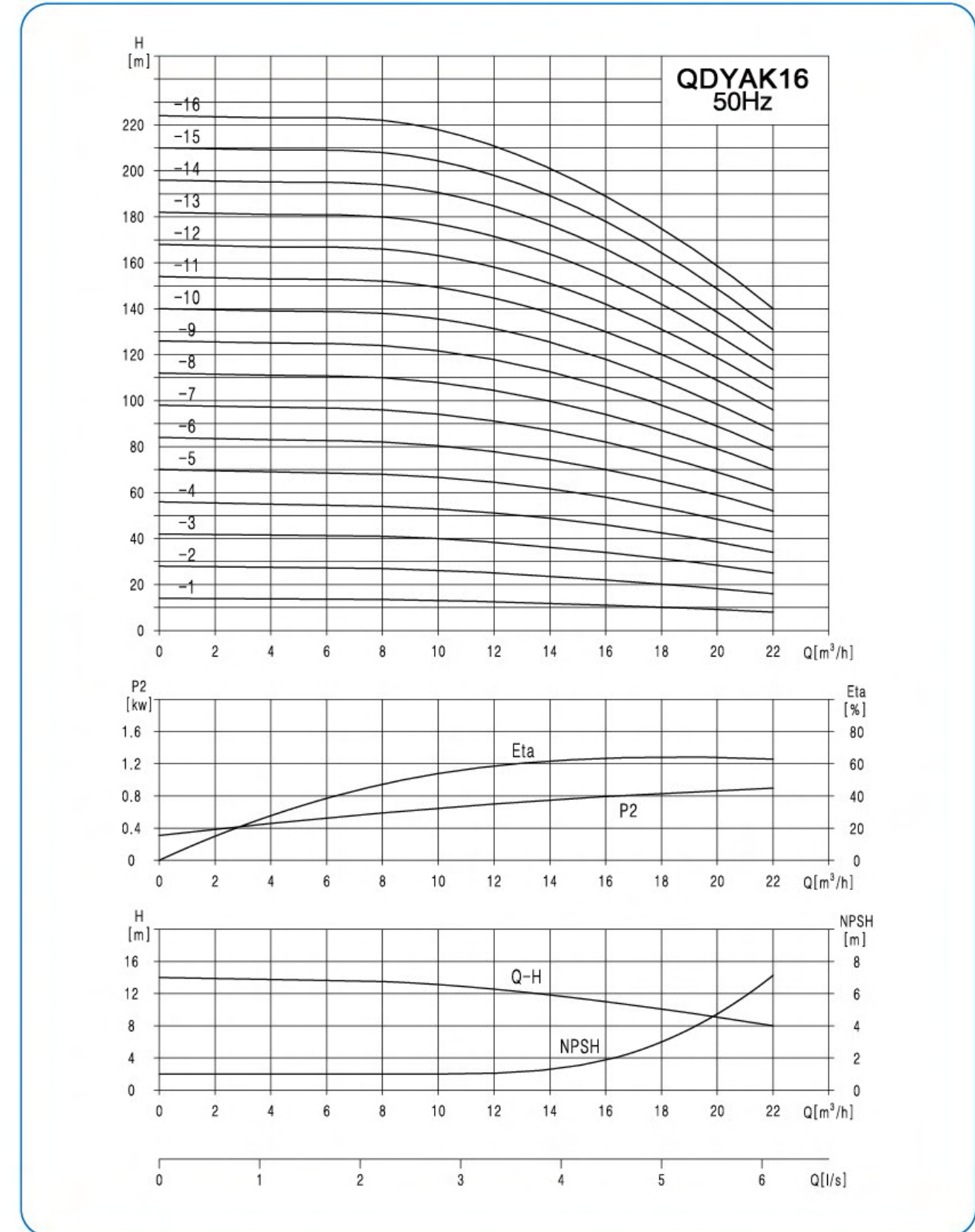
性能曲线



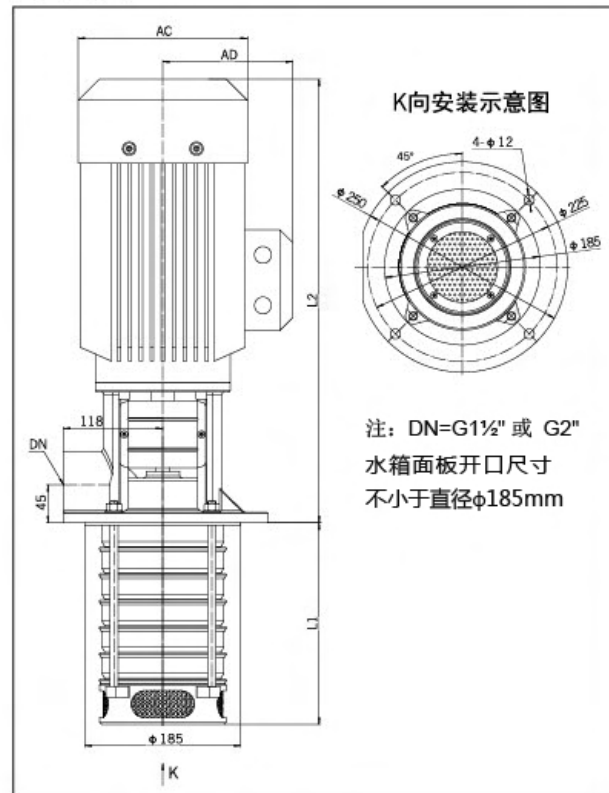
性能表

型号	配用电机 (kw)	流量 Q(m³/h)	8	9	10	11	12	13	14	15	16
QDYAK12/10-L1	0.75		11.5	11.2	11	10.5	10	9.2	8.5	7.7	7
QDYAK12/20-L1	1.5		23	22.5	22	21	20	18.5	17	15.5	14
QDYAK12/30-L1	2.2		35	34	33	31.5	30	28	26	23.5	21
QDYAK12/40-L1	3		46	45	44	42	40	37	34	31	28
QDYAK12/50-L1	3		58	56.5	55	52.5	50	46.5	43	39	35
QDYAK12/60-L1	4		70	68	66	63	60	56	52	47	42
QDYAK12/70-L1	5.5		82	79.5	77	73.5	70	65.5	61	55	49
QDYAK12/80-L1	5.5		94	91	88	84	80	75	70	63	56
QDYAK12/90-L1	5.5		106	103	100	95.5	91	85	79	71.5	64
QDYAK12/100-L1	7.5		118	114.5	111	106	101	94.5	88	80	72
QDYAK12/110-L1	7.5		129.5	125.5	122	116.5	111	104	97	88	79
QDYAK12/120-L1	7.5		141	137	133	127	121	113.5	106	96	86
QDYAK12/130-L1	11		153	148.5	144	137.5	131	123	115	104	93
QDYAK12/140-L1	11		165	160	155	148	141	132.5	124	112	100
QDYAK12/150-L1	11		177	171.5	166.5	159	151.5	142	133	120	108
QDYAK12/160-L1	11		189	183.5	178	170	162	152	142	128	115
QDYAK12/170-L1	11		201	195.5	190	181	172.5	161.5	151	136.5	123
QDYAK12/180-L1	11		213	207.5	202	192.5	183	171.5	160	145	130

性能曲线



安装图



尺寸和重量

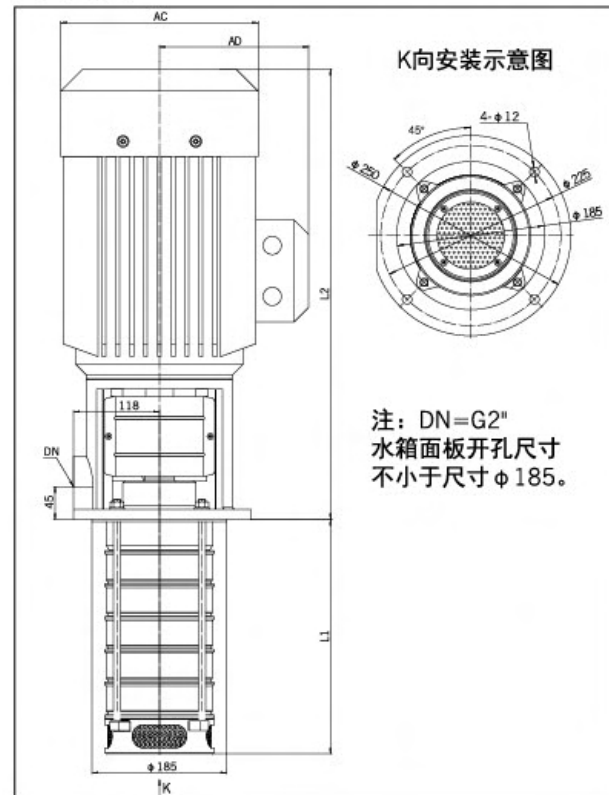
型号	尺寸(mm)				重量kg
	L1	L2	AC	AD	
QDYAK12/10-L1	142	422	175	145	29
QDYAK12/20-L1	142	437	195	155	33
QDYAK12/30-L1	172	462	195	155	37
QDYAK12/40-L1	202	492	215	180	47
QDYAK12/50-L1	232	492	215	180	48
QDYAK12/60-L1	262	507	240	190	62
QDYAK12/70-L1	292	583	275	210	80
QDYAK12/80-L1	322	583	275	210	81
QDYAK12/90-L1	352	583	275	210	82
QDYAK12/100-L1	382	583	275	210	89
QDYAK12/110-L1	412	583	275	210	90
QDYAK12/120-L1	442	583	275	210	91
QDYAK12/130-L1	472	731	330	255	92
QDYAK12/140-L1	502	731	330	255	157
QDYAK12/150-L1	532	731	330	255	158
QDYAK12/160-L1	562	731	330	255	159
QDYAK12/170-L1	592	731	330	255	160
QDYAK12/180-L1	622	731	330	255	161

注：浸入深度L1可按表中尺寸任意选择，特殊深度可另加说明。

性能表

型号	配用电机 (kw)	流量 Q(m³/h)	8	10	12	14	16	18	20	22
QDYAK16/10-L1	1.1	扬程 H(m)	13.5	13	12.5	12	11	10.5	9.5	8
QDYAK16/20-L1	2.2		27	26	25	24	22	21	19	16
QDYAK16/30-L1	3.0		41	40	38	37	34	32	29	25
QDYAK16/40-L1	4.0		54	53	52	49	46	43	38	34
QDYAK16/50-L1	5.5		68	67	65	62	58	54	48	43
QDYAK16/60-L1	5.5		82	80	78	74	70	64	58	52
QDYAK16/70-L1	7.5		96	95	91	87	82	76	68	61
QDYAK16/80-L1	7.5		110	108	104	99	94	86	77	70
QDYAK16/90-L1	11		125	122	118	112	106	98	87	78
QDYAK16/100-L1	11		138	136	131	125	118	109	97	87
QDYAK16/110-L1	11		152	148	144	138	130	120	107	96
QDYAK16/120-L1	11		166	162	157	150	141	130	116	105
QDYAK16/130-L1	15		180	176	170	163	153	141	126	114
QDYAK16/140-L1	15		194	190	184	175	166	152	136	122
QDYAK16/150-L1	15		208	204	197	188	178	163	146	131
QDYAK16/160-L1	15		222	217	210	200	189	174	156	140

安装图

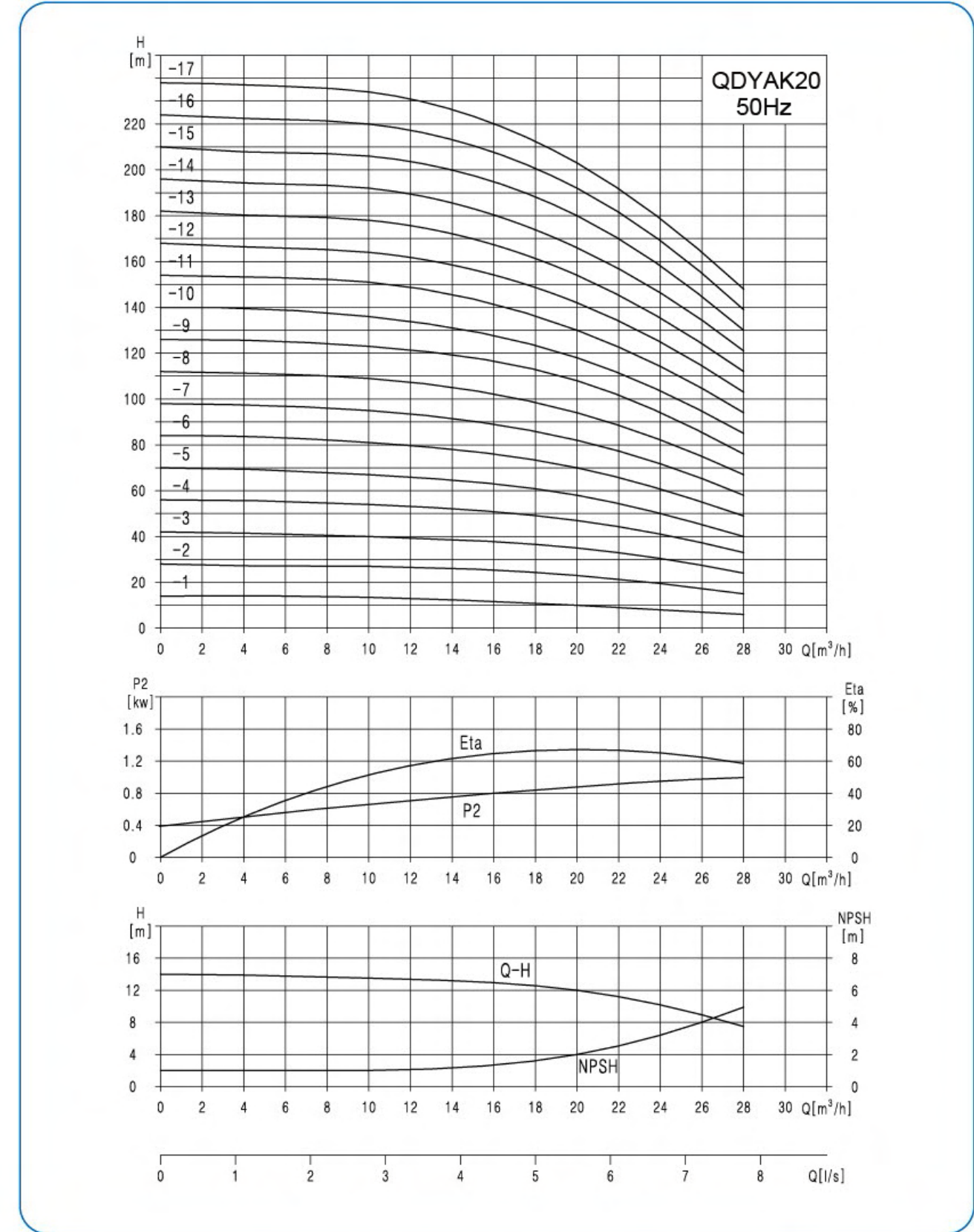


尺寸和重量

型号	尺寸(mm)				重量kg
	L1	L2	AC	AD	
QDYAK16/10-L1	186	422	175	145	33
QDYAK16/20-L1	186	462	195	155	37
QDYAK16/30-L1	231	492	215	180	47
QDYAK16/40-L1	276	507	240	190	62
QDYAK16/50-L1	321	583	275	210	80
QDYAK16/60-L1	366	583	275	210	81
QDYAK16/70-L1	411	583	275	210	96
QDYAK16/80-L1	456	583	275	210	97
QDYAK16/90-L1	501	731	330	255	157
QDYAK16/100-L1	546	731	330	255	158
QDYAK16/110-L1	591	731	330	255	159
QDYAK16/120-L1	636	731	330	255	160
QDYAK16/130-L1	681	731	330	255	181
QDYAK16/140-L1	726	731	330	255	182
QDYAK16/150-L1	771	731	330	255	183
QDYAK16/160-L1	816	731	330	255	184

注：浸入深度L1可按表中尺寸任意选择，特殊深度可另加说明。

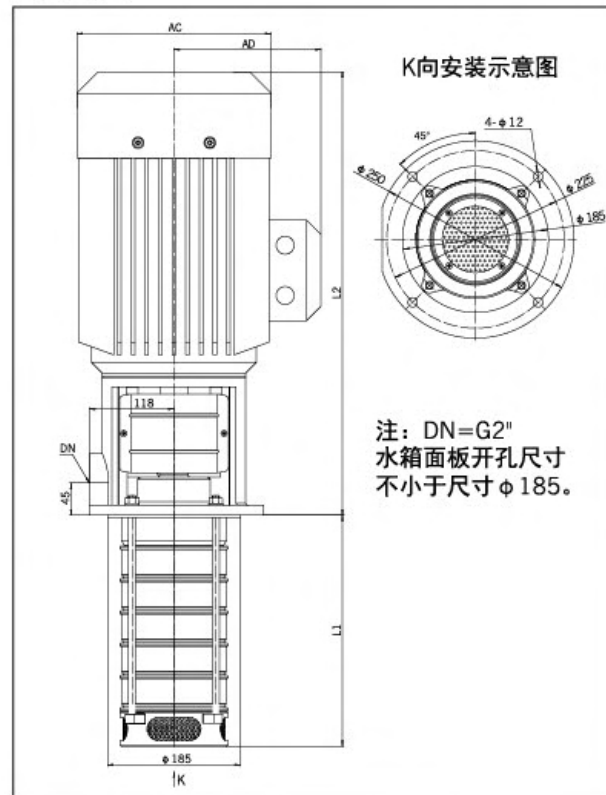
性能曲线



性能表

型号	配用电机 (kw)	流量 Q(m³/h)	12	14	16	18	20	22	24	26	28
QDYAK20/10-L1	1.1	扬程 H(m)	13	12.5	12	11	10	9	8	7	6
QDYAK20/20-L1	2.2		26.5	26	25	24	23	22	20	18	15
QDYAK20/30-L1	4.0		39.5	39	38	37	35	33	30	27	24
QDYAK20/40-L1	5.5		53	52	51	49	47	44	41	37	33
QDYAK20/50-L1	5.5		66	64	62	60	58	55	50	45	40
QDYAK20/60-L1	7.5		79	77	75	73	70	66	61	55	49
QDYAK20/70-L1	7.5		93	91	89	86	82	77	71	65	58
QDYAK20/80-L1	11		107	105	102	99	94	89	82	75	67
QDYAK20/90-L1	11		120	118	115	112	106	100	92	85	76
QDYAK20/100-L1	11		134	131	128	124	118	111	103	95	85
QDYAK20/110-L1	15		148	144	141	136	130	122	113	105	94
QDYAK20/120-L1	15		162	158	154	149	142	133	124	114	102
QDYAK20/130-L1	15		175	171	167	161	154	144	134	123	111
QDYAK20/140-L1	15		189	185	180	174	166	156	145	133	119
QDYAK20/150-L1	18.5		202	198	193	187	178	167	155	142	128
QDYAK20/160-L1	18.5		216	211	206	200	190	178	166	152	137
QDYAK20/170-L1	18.5		230	225	219	212	202	190	177	162	145

安装图

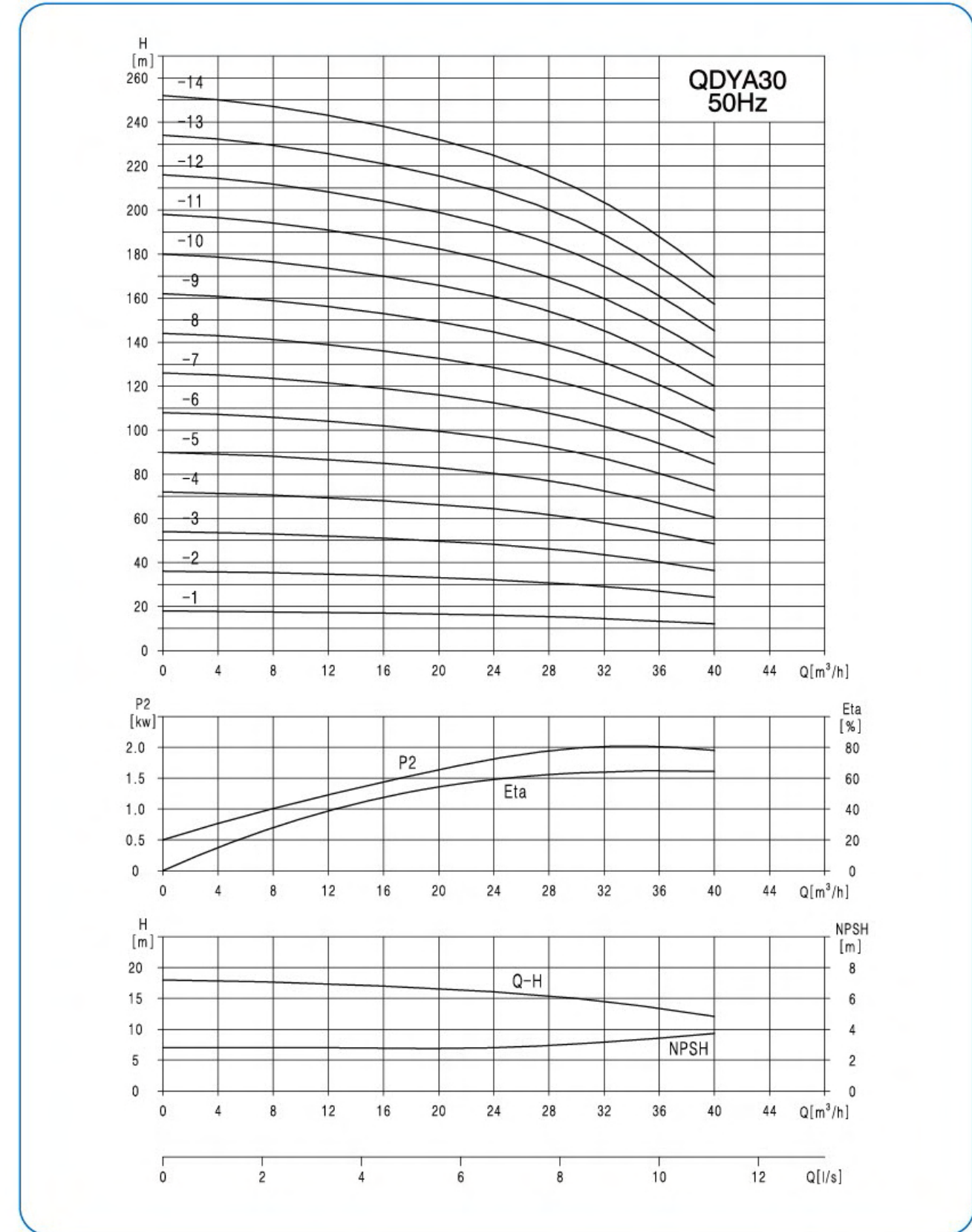


尺寸和重量

型号	尺寸(mm)				重量kg
	L1	L2	AC	AD	
QDYAK20/10-L1	186	422	175	145	33
QDYAK20/20-L1	186	462	195	155	37
QDYAK20/30-L1	231	507	240	190	62
QDYAK20/40-L1	276	583	275	210	80
QDYAK20/50-L1	321	583	275	210	81
QDYAK20/60-L1	366	583	275	210	96
QDYAK20/70-L1	411	583	275	210	97
QDYAK20/80-L1	456	731	330	255	157
QDYAK20/90-L1	501	731	330	255	158
QDYAK20/100-L1	546	731	330	255	159
QDYAK20/110-L1	591	731	330	255	181
QDYAK20/120-L1	636	731	330	255	182
QDYAK20/130-L1	681	731	330	255	183
QDYAK20/140-L1	726	731	330	255	184
QDYAK20/150-L1	771	786	340	260	196
QDYAK20/160-L1	816	786	340	260	197
QDYAK20/170-L1	861	786	340	260	198

注：浸入深度L1可按表中尺寸任意选择，特殊深度可另加说明。

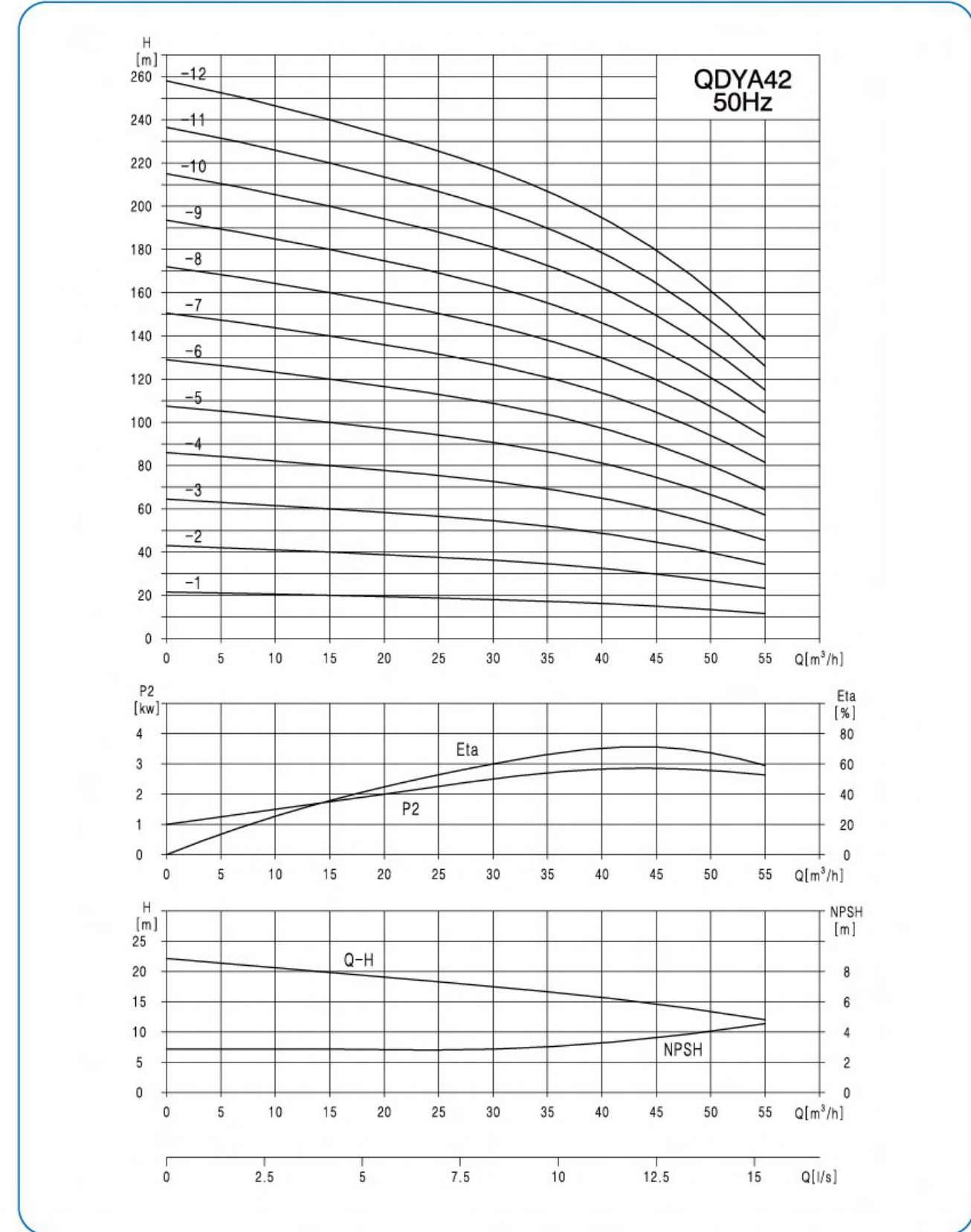
性能曲线



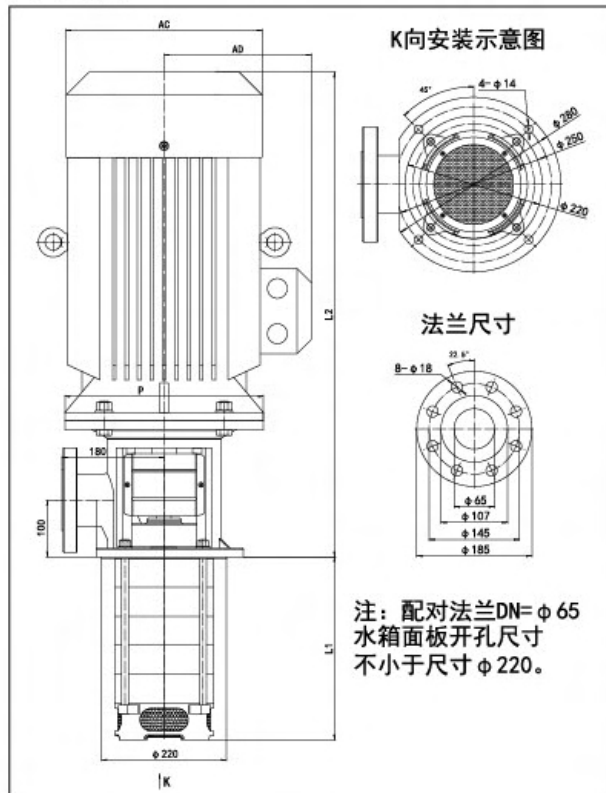
性能表

型号	配用电机 (kw)	流量 Q(m³/h)	22	25	28	30	32	36	40
QDYA30/10-L1	2.2	扬程 H(m)	16.5	16	15.7	15	14.8	13.7	12.1
QDYA30/20-L1	4		33	32	31.5	30	29.6	27.5	24.5
QDYA30/30-L1	7.5		49.5	48	47.5	45	44.5	41	36.5
QDYA30/40-L1	7.5		66	64	63	60	59	55	48.5
QDYA30/50-L1	11		82.5	80	79	75	74	68.5	60.5
QDYA30/60-L1	15		99	96	95	90	89	82	73
QDYA30/70-L1	15		115.5	112	110	105	104	96	85
QDYA30/80-L1	18.5		132	128	126	120	118.5	110	97
QDYA30/90-L1	18.5		148.5	144	141.5	135	133.5	123.5	109
QDYA30/100-L1	22		165	160	157	150	148	137	121
QDYA30/110-L1	22		181.5	176	173	165	163	151	133
QDYA30/120-L1	30		198	192	188.5	180	178	164.5	145
QDYA30/130-L1	30		214.5	208	204.5	195	192.5	178	157
QDYA30/140-L1	30		231	224	220	210	207.5	192	169

性能曲线



安装图



尺寸和重量

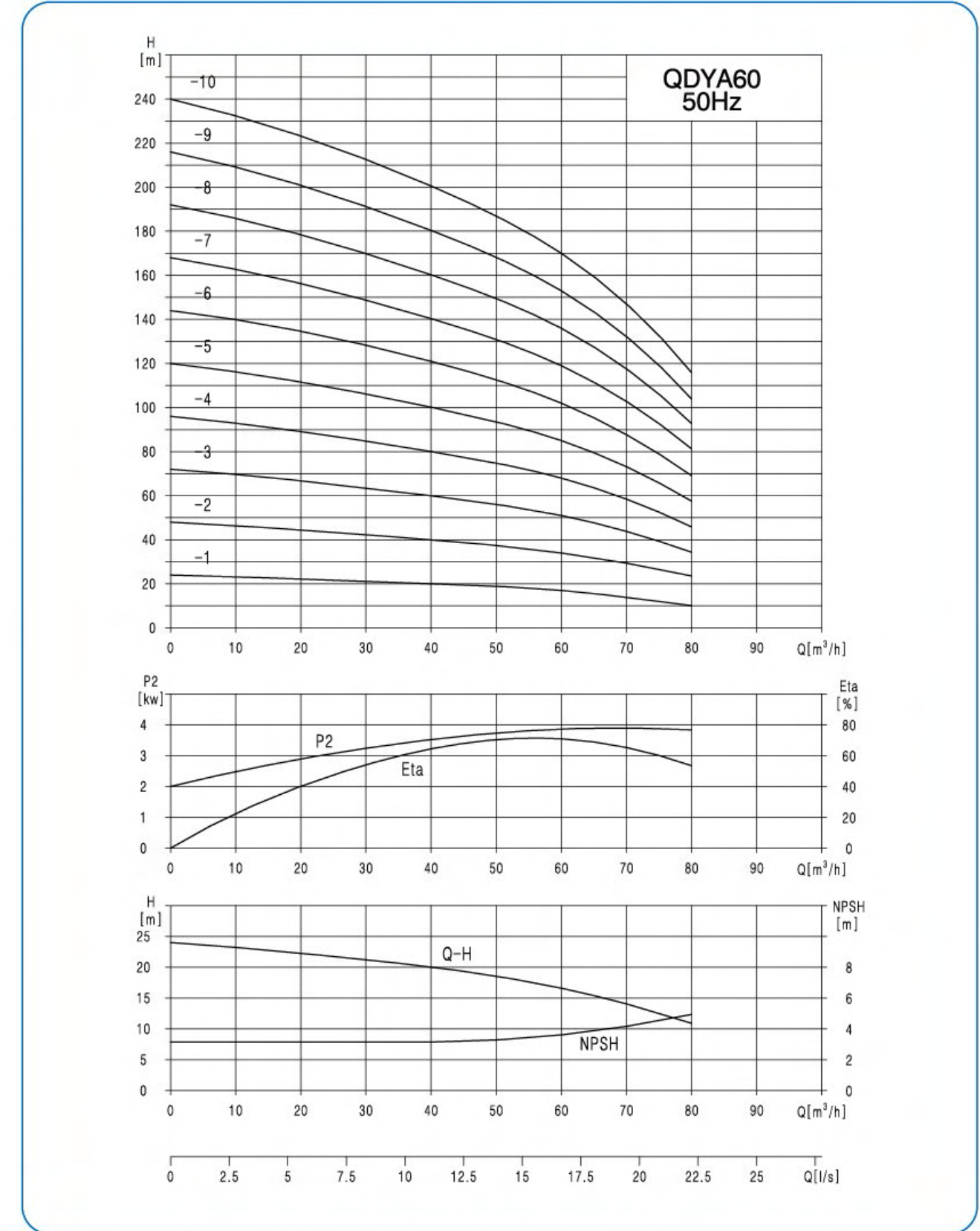
型号	尺寸(mm)				重量kg
	L1	L2	P/AC	AD	
QDYA30/10-L1	170	502	200	165	65
QDYA30/20-L1	221	547	200	190	84
QDYA30/30-L1	272	597	275	210	97
QDYA30/40-L1	323	597	275	210	99
QDYA30/50-L1	374	745	350	255	165
QDYA30/60-L1	425	745	350	255	186
QDYA30/70-L1	476	745	350	255	188
QDYA30/80-L1	527	800	350	255	201
QDYA30/90-L1	578	800	350	255	203
QDYA30/100-L1	629	830	380	280	255
QDYA30/110-L1	680	830	380	280	257
QDYA30/120-L1	731	900	420	305	303
QDYA30/130-L1	782	900	420	305	305
QDYA30/140-L1	833	900	420	305	307

注：浸入深度L1可按表中尺寸任意选择，特殊深度可另加说明。

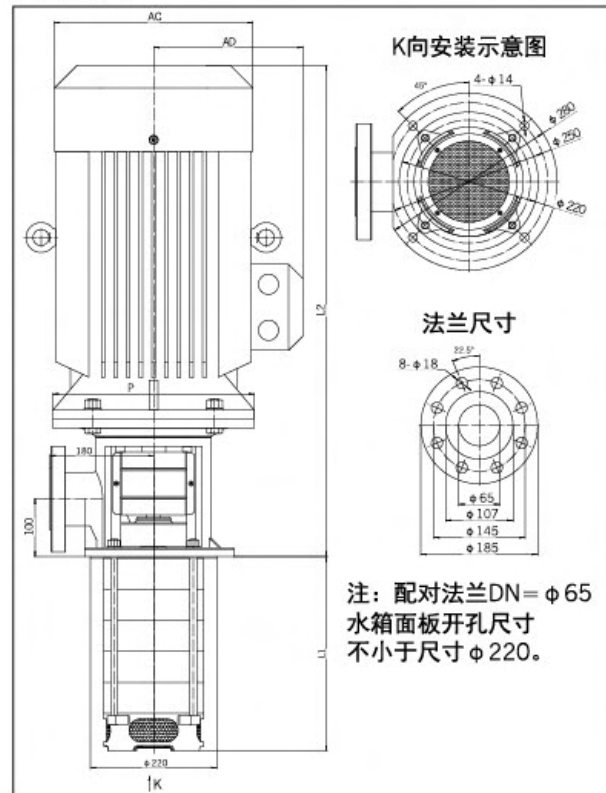
性能表

型号	配用电机 (kw)	流量 Q(m³/h)	30	36	40	42	46	50	54
QDYA42/10-L1	3	扬程 H(m)	18	17	16.2	16	14.7	13.5	11.5
QDYA42/20-L1	7.5		36	34	32.5	32	29.5	27	23
QDYA42/30-L1	11		54	51	49	48	44.5	40.5	34.5
QDYA42/40-L1	11		72	68	65	64	59	54	46
QDYA42/50-L1	15		90	85	82	80	74	67.5	57.5
QDYA42/60-L1	18.5		108	102	98	96	89	81	69
QDYA42/70-L1	22		126	119	115	112	104	94.5	80.5
QDYA42/80-L1	30		144	136	131	128	118	108	92
QDYA42/90-L1	30		162	153	147	144	133	121.5	103.5
QDYA42/100-L1	30		180	170	163	160	148	135	115
QDYA42/110-L1	37		198	187	179	176	163	148.5	126.5
QDYA42/120-L1	37		216	204	195	192	177	162	138

性能曲线



安装图



尺寸和重量

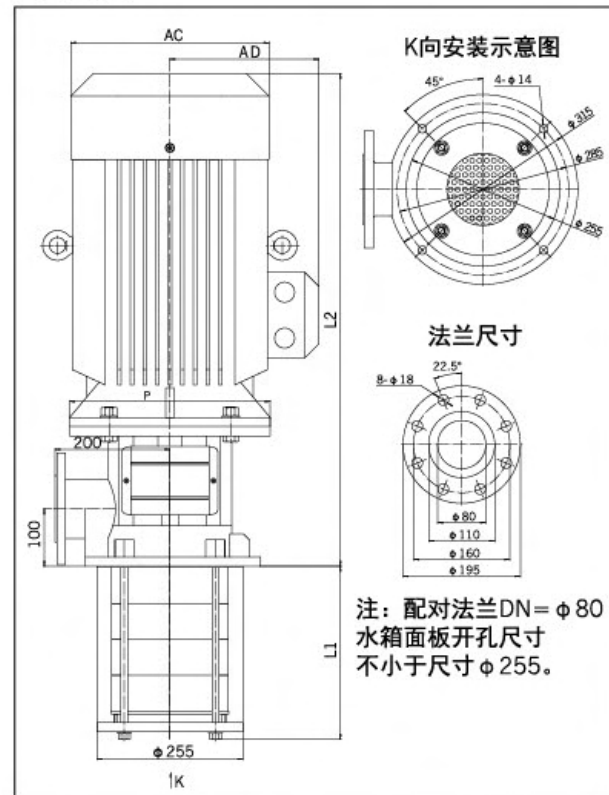
型号	尺寸(mm)				重量kg
	L1	L2	P/AC	AD	
QDYA42/10-L1	176	532	215	180	70
QDYA42/20-L1	230	597	275	210	96
QDYA42/30-L1	284	745	330	255	162
QDYA42/40-L1	338	745	330	255	164
QDYA42/50-L1	392	745	330	255	185
QDYA42/60-L1	446	800	330	255	198
QDYA42/70-L1	500	830	380	280	250
QDYA42/80-L1	554	900	420	305	296
QDYA42/90-L1	608	900	420	305	298
QDYA42/100-L1	662	900	420	305	300
QDYA42/110-L1	716	900	420	305	320
QDYA42/120-L1	770	900	420	305	322

注：浸入深度L1可按表中尺寸任意选择，特殊深度可另加说明。

性能表

型号	配用电机 (kw)	流量 Q(m³/h)	45	50	55	60	65	70	75
QDYA60/10-L1	4	扬程 H(m)	20.5	19.5	18.5	17	16.3	14.5	12
QDYA60/20-L1	11		41	39	37	34	33	29	24
QDYA60/30-L1	15		61.5	58.5	55.5	51	49	43.5	36
QDYA60/40-L1	18.5		82	78	74	68	65	58	48
QDYA60/50-L1	22		102.5	97.5	92.5	85	82	72.5	60
QDYA60/60-L1	30		123	117	111	102	98	87	72
QDYA60/70-L1	30		143.5	136.5	129.5	119	114	104.5	84
QDYA60/80-L1	37		164	156	148	136	131	116	96
QDYA60/90-L1	37		184.5	175.5	166.5	153	147	130.5	108
QDYA60/100-L1	45		205	195	185	170	163	145	120

安装图

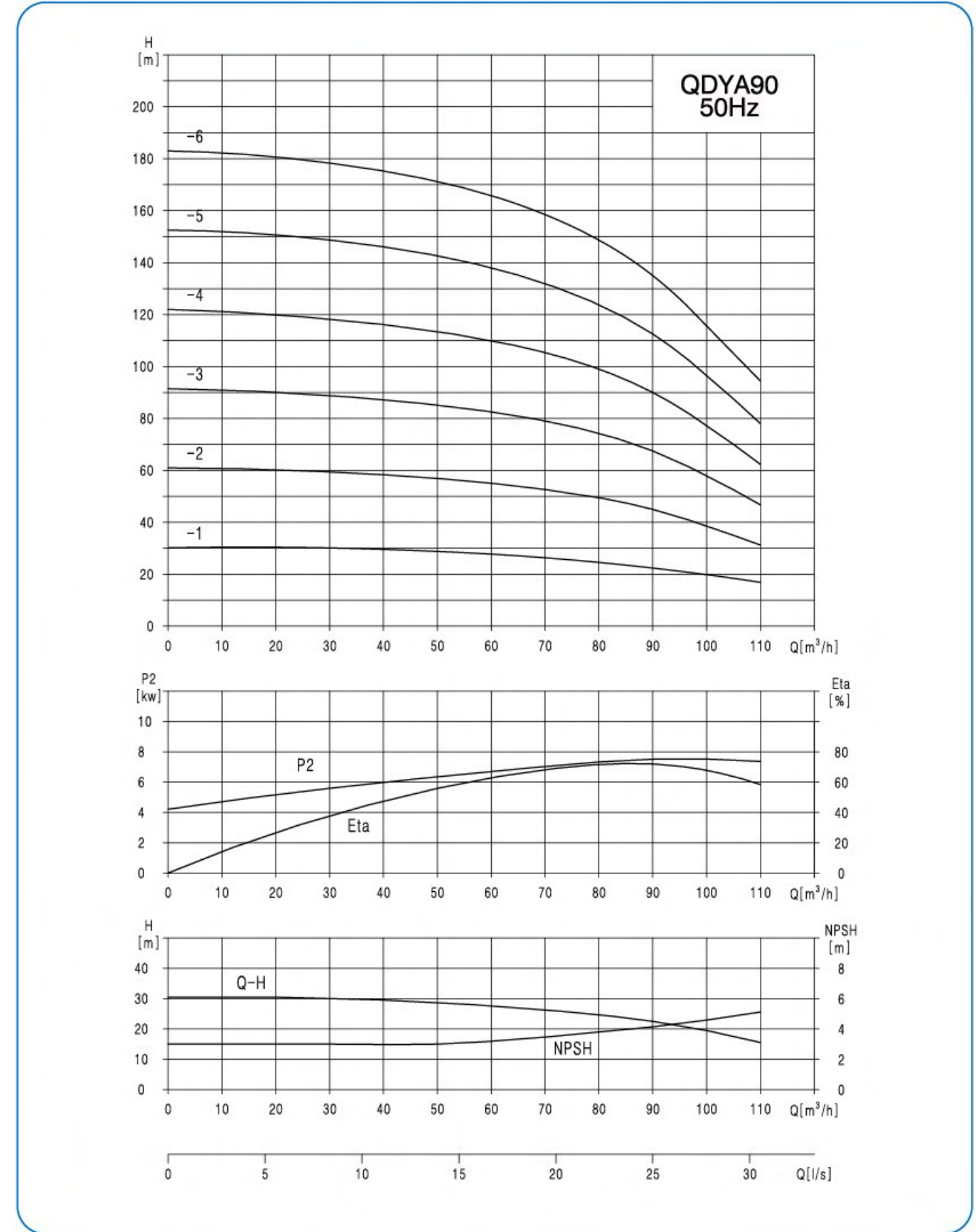


尺寸和重量

型号	尺寸(mm)				重量kg
	L1	L2	P/AC	AD	
QDYA60/10-L1	179	545	250	190	86
QDYA60/20-L1	242	750	350	255	170
QDYA60/30-L1	304	750	350	255	192
QDYA60/40-L1	367	805	350	255	207
QDYA60/50-L1	429	835	380	280	260
QDYA60/60-L1	492	930	420	305	310
QDYA60/70-L1	555	930	420	305	313
QDYA60/80-L1	617	930	420	305	334
QDYA60/90-L1	680	930	420	305	337
QDYA60/100-L1	742	980	470	335	415

注：浸入深度L1可按表中尺寸任意选择，特殊深度可另加说明。

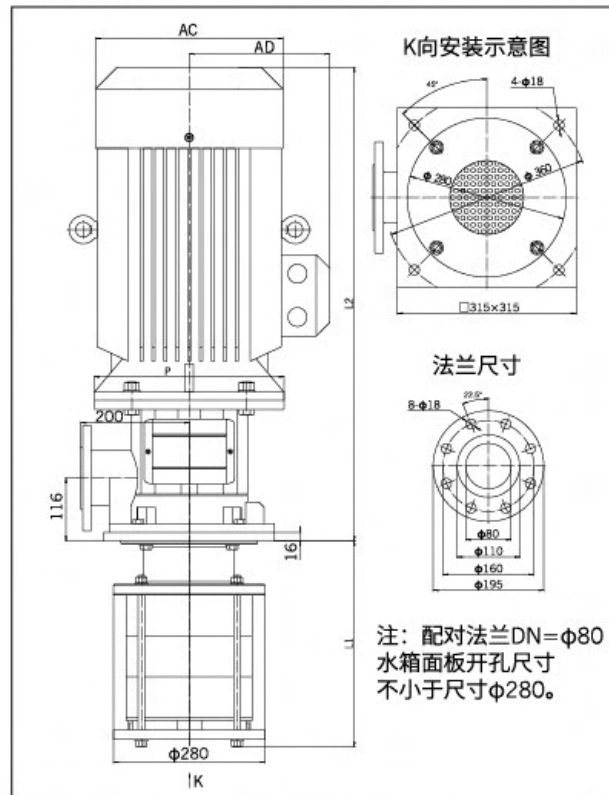
性能曲线



性能表

型号	配用电机 (kw)	流量 Q(m³/h)	72	78	84	90	96	102	108
QDYA90/10-L1	11	扬程 H(m)	26	25	24	22.5	21.5	19.5	17.5
QDYA90/20-L1	18.5		52	50	48	45	43	39.5	35
QDYA90/30-L1	30		78	75	72	67.5	64	59	52.5
QDYA90/40-L1	37		104	100	96	90	86	78.5	70
QDYA90/50-L1	45		130	125	120	112.5	107	98.5	87.5
QDYA90/60-L1	55		156	150	144	135	128	118.5	105

安装图



尺寸和重量

型号	尺寸(mm)				重量kg
	L1	L2	P/AC	AD	
QDYA90/10-L1	230	766	350	255	185
QDYA90/20-L1	305.5	821	350	255	219
QDYA90/30-L1	381	946	420	305	315
QDYA90/40-L1	456.5	946	420	305	337
QDYA90/50-L1	532	996	470	335	420
QDYA90/60-L1	607.5	1061	550	370	495

注：浸入深度L1可按表中尺寸任意选择，特殊深度可另加说明。

● 阀及弯管折合直管长度：

种类	折合直管直径倍数	备注
全开闸阀	12	未敞开加倍
标准弯管	25	
止回阀	100	
底阀	100	部分堵塞加倍

注：例如100m直径管，底阀折合100倍直径等于10000mm，即10m直径长度，假定流量8L/s查上表2，直管每100m损失1.3m，则10m损失0.13m，即一100mm底阀，流量8L/s时，损失扬程0.13m。

● 相应管径对于最大流量的限制-表1(超过此限定使管路损失显著增加)

管径(mm)	最大流量 (L/s)	最大流速 (m/s)	管径(mm)	最大流量 (L/s)	最大流速 (m/s)	管径(mm)	最大流量 (L/s)	最大流速 (m/s)
25	1	2.04	80	10	2.26	175	60	2.49
40	2.5	1.69	100	18.4	2.33	200	83	2.69
50	4.17	2.12	125	30	2.44	250	133.3	2.72
65	6.67	2.21	150	43	2.45	300	192	2.71

● 直管管路损失-表2 (供参考) 管长100m直管损失数以新铸铁管为标准

管径 (mm)	流量(L/s)												
	1	2	4	6	8	10	15	20	25	30	40	50	60
25	3.27	13											
38	3.5	14	55										
50	0.8	3.1	13	29									
65		0.8	3.2	7.1	13	20							
75		0.4	1.6	3.3	5.9	9.6	21.6						
100			0.4	0.8	1.3	2.1	6.8	8.6	13	19.4			