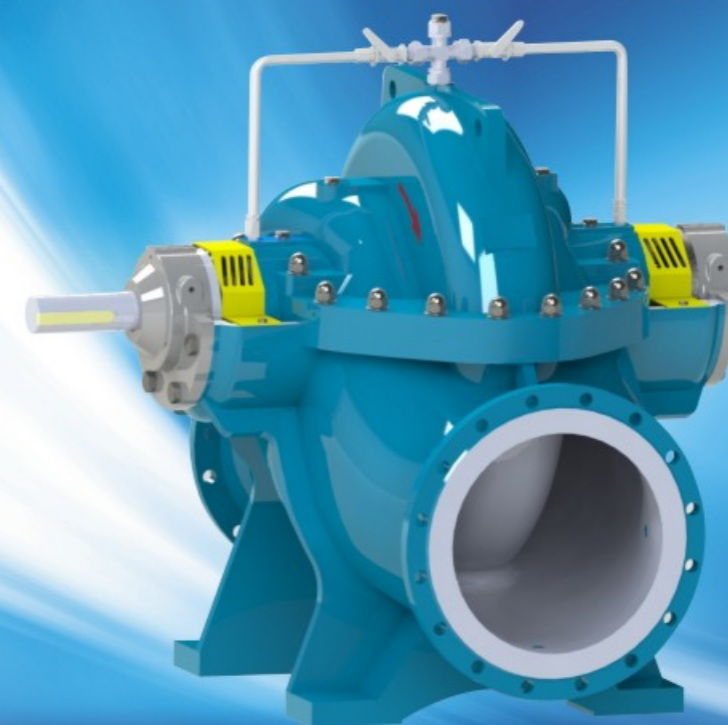


## CPS Series High Efficiency Double-suction Centrifugal Pump

CPS系列高效节能双吸离心泵

全心做好泵 信赖到永远  
BEST PUMP FOREVER TRUST



## 产品简介

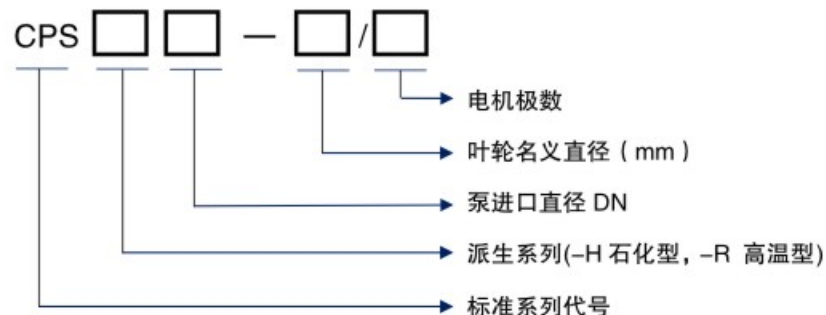
凝结数代行业先驱智慧的结晶——CPS型双吸泵是我公司采用国内外最优秀的水力模型并结合多年应用经验优化设计而成。凯利特站在巨人的肩膀上！不断创造辉煌。

**CPS 标准系列产品：**标准系列高效单级双吸水平中开离心泵；温度范围：<80℃，底脚支撑，脂润滑轴承；

**CPS-R 系列产品：**高温系列、单级双吸水平中开离心泵；温度范围：80~150℃，温度>120℃采用中心支撑；

**CPS-H 系列产品：**按API610 BB1结构化工系列单级双吸、水平中开式离心泵，温度范围：<80℃，底脚支撑，油润滑；

## 型号说明



示例：CPS-R350-410/4

4：4极电机

410：叶轮名义直径为 410mm

350：泵进口直径为 DN350

R：代表高温型

CPS：标准系列代号

## 应用领域

**发电行业：**发电厂冷却循环水泵/开、闭式水循环水泵/热网循环泵

**造纸行业：**网前箱供料泵/流浆箱给水泵/原水抽吸泵

**钢铁行业：**加热炉循环泵/风口高压泵/氧枪泵/高压除鳞泵/轧机冷却泵

**石化行业：**短距离管线输油/原油输送/石油码头油品装卸/循环水

**水务行业：**自来水厂供水/城市排涝/消防供水/供水泵站/工业用水

**海水淡化：**海水供应泵/海水再循环泵

高效  
稳定  
低维护

## 材质配置

零件名称	材质配置							
	HT250	QT500-7	铸钢	304	2Cr13	40Cr	45	双相钢
泵壳	●	○	○					○
叶轮	●		○	○				○
轴					○	●	○	○
轴套				●			○	○
密封环	●			○				○
轴承体	●							

说明：● 为清水常规配置 ○ 为特殊介质或特殊工况的选配

## 设计特点

顶部排气阀，方便用户接管控制

双吸式、水平分开型高强度泵壳

标准轴封系统，可实现填料和机械密封互换；剖分式设计的填料压盖和专利填料环设计，更换和维护更方便、快捷

双螺母锁紧+止动垫圈，保证紧固可靠，轴实现正反转同轴

多功能轴承体设计，方便实现远程监控，标准型采用脂润滑，简单、可靠、方便

加筋设计的高强度泵体，保证刚性，使得运行平稳、可靠

压力、流量可控式水封管部件，可改善轴封运行条件，延长轴封系统寿命

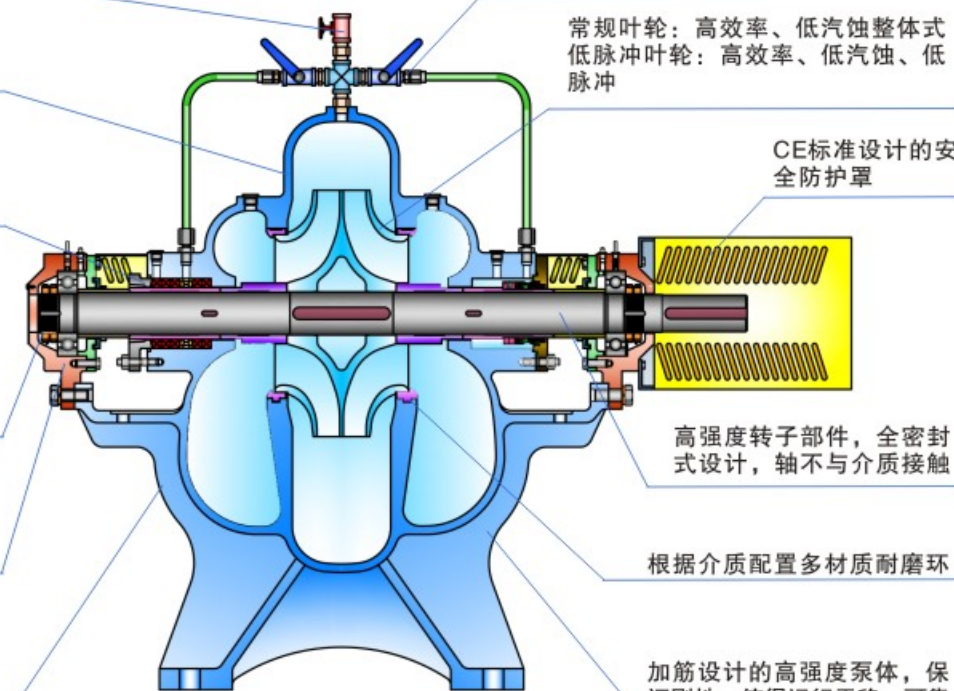
常规叶轮：高效率、低汽蚀整体式  
低脉冲叶轮：高效率、低汽蚀、低脉冲

CE标准设计的安全防护罩

高强度转子部件，全密封式设计，轴不与介质接触

根据介质配置多材质耐磨环

加筋设计的高强度泵体，保证刚性，使得运行平稳、可靠



## ● CPS高效节能双吸泵技术优势

### 优势一：高效率

引进国内外最优秀水力模型，采用CFD计算流体动力学分析方法，针对性地进行优化分析改进；性能指标全面超越行业水平，达到国际先进水平，最高效率突破92%。

### 优势二：低脉动

采用两半叶轮叶片交错布置结构，从而改变叶频（叶片通过泵体隔舌频率），使得液流脉冲降低（约降低扬程的1%~4%），液流更加平稳，效率更高、振动更小、运行更加平稳可靠。

### 优势三：低汽蚀余量

叶片进口边形状采用凸弧形优化设计，增加液流进口过流面积，降低进口流速，使得进口边压力增加，从而提高汽蚀余量。

叶片头部采用翼型流线设计，使得液流冲击损失减少，漩涡减少，不但提高了最高点效率值，同时使得高效区更加宽广，压力分布均匀，汽蚀性能更佳。

### 优势四：高可靠性

高扬程泵采用双蜗壳设计，泵体、泵盖均设置加强筋，并采用ANSYS力学分析软件优化结构，泵壳具有很高的强度，泵壳水压试验严格按照GB/T5656《离心泵Ⅱ类技术条件》中水压试验标准执行。

轴承跨距短，轴加粗设计，使得转子运转时扰度小，稳定可靠。

所有叶轮均做6.3级静平衡试验，整个转子按API610标准做2.5级动平衡试验。

主轴采用不接触液体的全密封式设计，轴承部件设置唇形油封+V型密封圈组合密封结构，具有优秀的防漏油、防灰尘、防水、防湿气功能。

### 优势五：强适应性

泵高效区宽，能更大范围满足用户要求；另外，我们采取一泵两轮的叶轮配置方式使得泵具有非常好的可选性，能绝大部分保证用户的工况点都能选到高效范围。

泵进、出口法兰可按照GB、ISO、DIN、BS、ANSI等标准加工。

**泵壳流道：**可进行超滑节能涂层、耐磨耐腐蚀涂层等选择。

输送高温介质可采用CPS-R型结构，泵采用中心支撑、水冷轴承体。

**轴封系统：**可实现填料密封、单端面密封互换，也可按用户要求配置集装式机封、双端面机封以及配置API682标准的冲洗系统。

**轴承润滑系统：**可采用脂润滑或稀油润滑供灵活选择。

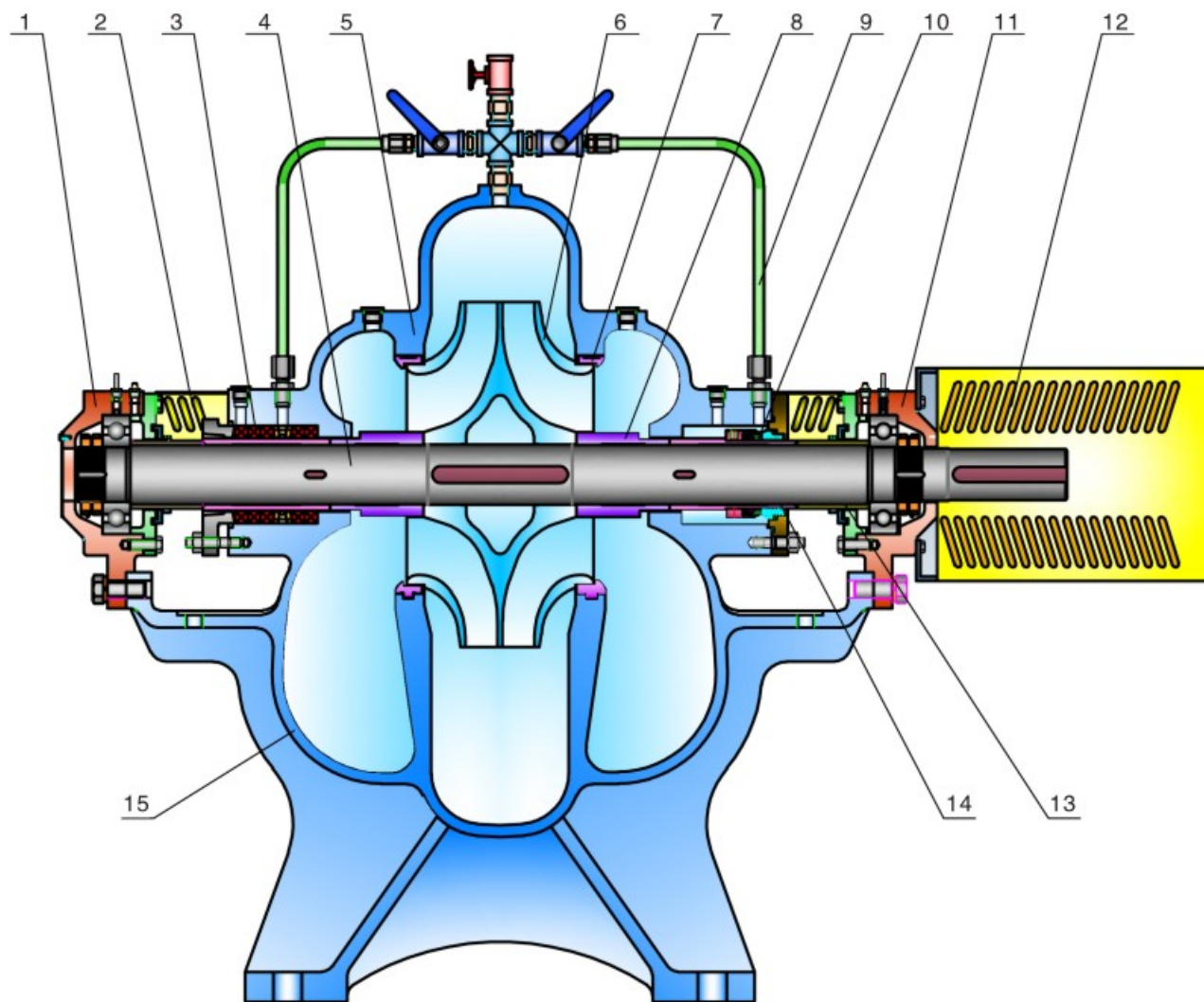
**轴承冷却系统：**可根据介质温度高低选择自然冷却或水冷冷却轴承体。

**远程监控：**轴承体设置测温、测振等监测接口，可方便实现远程监控。

### 优势六：高通用化

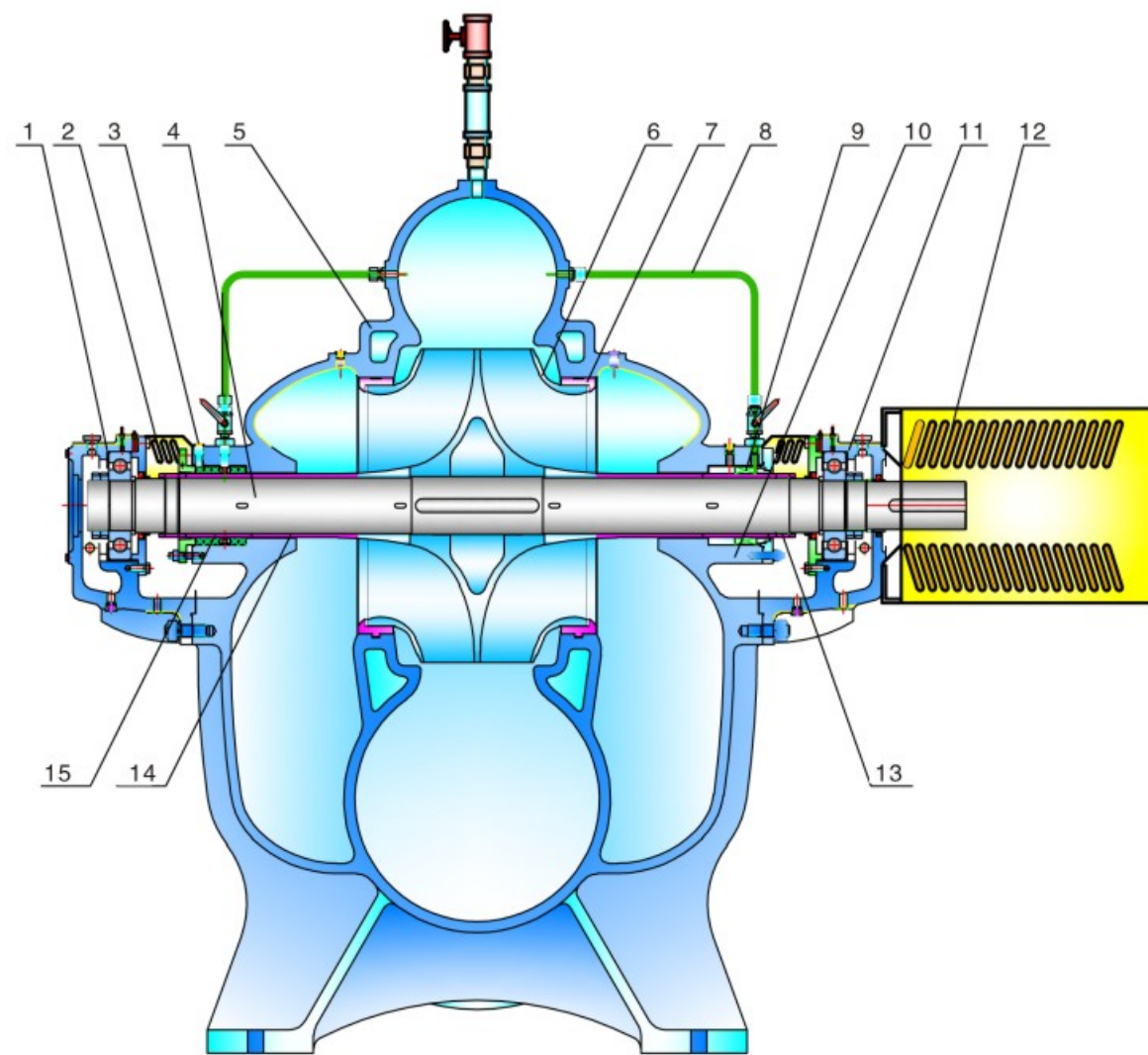
除泵体、泵盖、叶轮等少数零件外，其余均采用模块化设计，实现了零件的标准化，同轴系的轴承部件、密封部件、轴套、挡套等均可实现互换，方便实现泵的量产。

## 结构图一



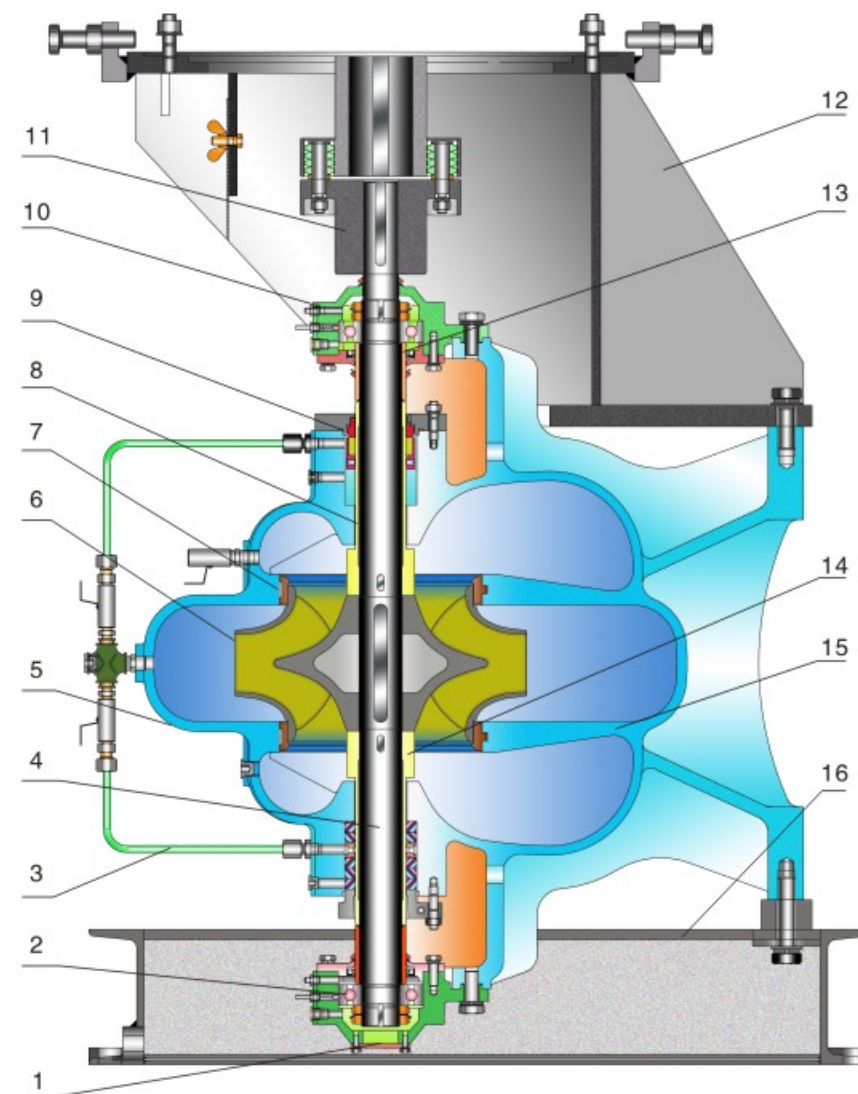
序号	1	2	3	4	5	6
名称	轴承体部件乙	护罩	填料密封部件	轴	泵盖	叶轮
序号	7	8	9	10	11	12
名称	密封环	叶轮挡套	水封管部件	机械密封部件	轴承体部件甲	联轴器罩
序号	13	14	15			
名称	轴承挡套	轴套	泵体			

结构图二



序号	1	2	3	4	5	6
名称	轴承体部件乙	护罩	填料密封部件	轴	泵盖	叶轮
序号	7	8	9	10	11	12
名称	密封环	水封管部件	机械密封部件	泵体	轴承体部件甲	联轴器罩
序号	13	14	15			
名称	轴套螺母	叶轮挡套	轴套			

结构图三



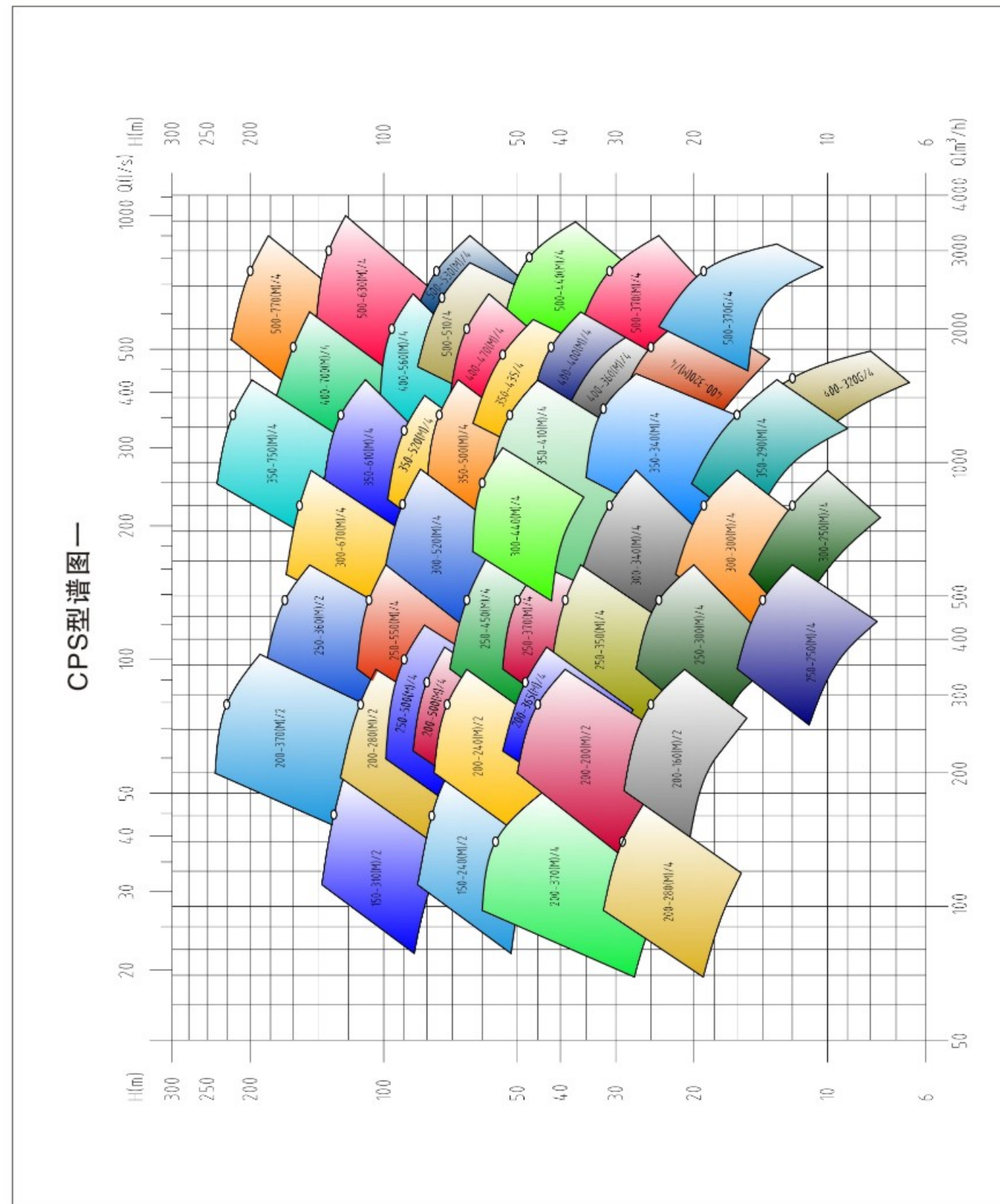
序号	1	2	3	4	5	6
名称	轴承体部件乙	轴承	冲洗管路	轴	泵盖	叶轮
序号	7	8	9	10	11	12
名称	密封环	机封轴套	机械密封部件	轴承体部件甲	联轴器	电机座
序号	13	14	15	16		
名称	轴承挡套	填料轴套	泵体	底座		

部分双吸泵产品展示

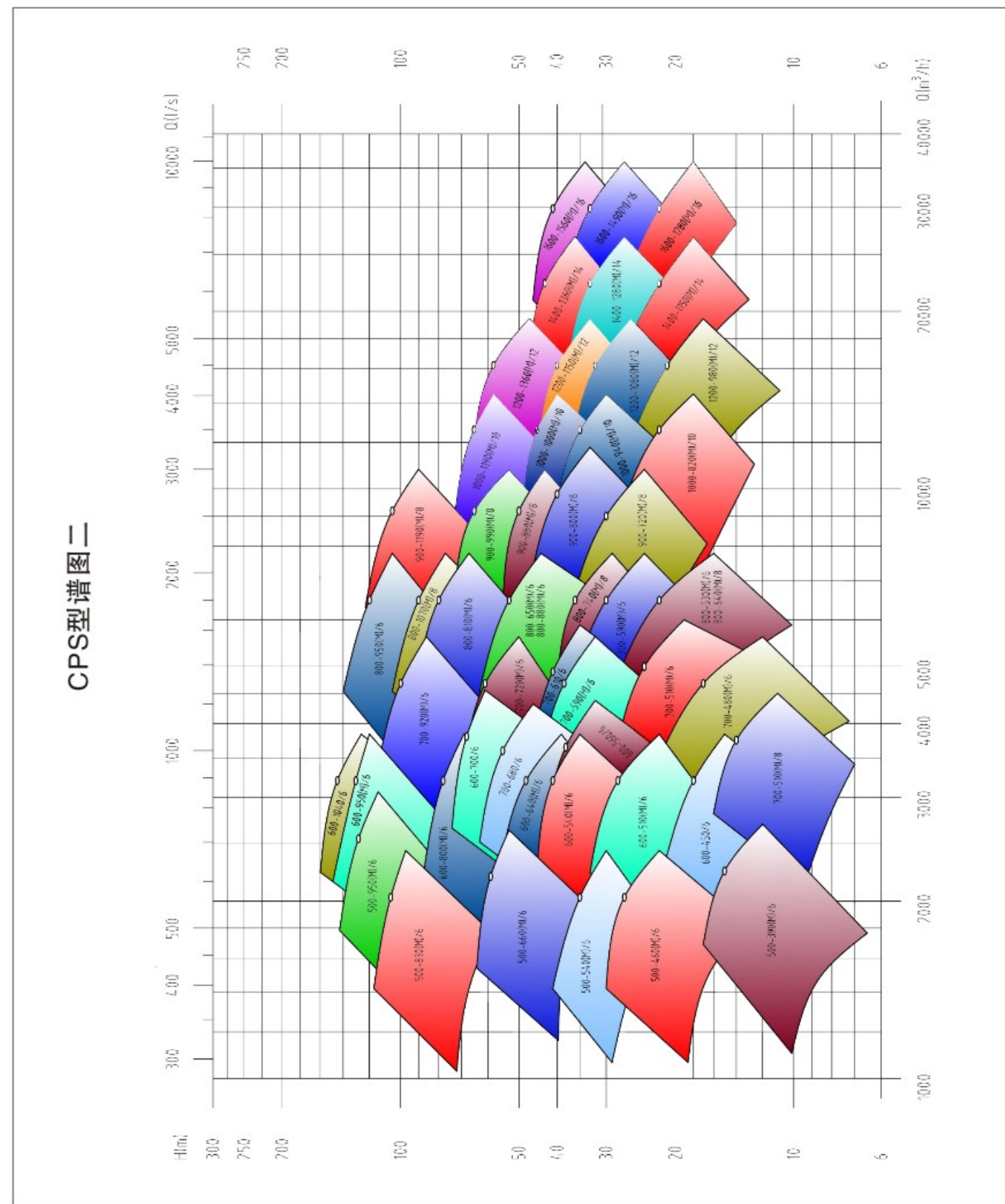
因为专业，所以高效!



型谱图



● 型谱图



压力极限 Pressure range

泵型号 Model	许用工作压力(MPa)	泵型号 Model	许用工作压力(MPa)
150-240	1.6	600-510	1.0
150-310	1.6	600-540	1.0
200-140	1.0	600-640	1.0
200-160	1.0	600-800	1.6
200-200	1.0	600-950	1.6
200-240	1.6	600-1040	2.5
200-280	1.6	700-480	1.0
200-370	2.5	700-510	1.0
250-250	1.0	700-590	1.0
250-300	1.0	700-610	1.0
250-360	2.5	700-640	1.0
250-350	1.0	700-720	1.0
250-450	1.0	700-920	1.6
250-500	1.6	800-530	1.0
250-550	1.6	800-590	1.0
300-250	1.0	800-650	1.0
300-300	1.0	800-810	1.6
300-340	1.0	800-950	1.6
300-440	1.0	800-650	1.0
300-520	1.6	800-740	1.0
300-670	2.5	800-880	1.0
350-290	1.0	800-1070	1.6
350-340	1.0	900-720	1.0
350-410	1.0	900-800	1.0
350-500	1.6	900-880	1.0
350-610	1.6	900-990	1.0
350-750	2.5	900-1190	1.6
400-320	1.0	1000-820	1.0
400-400	1.0	1000-940	1.0
400-470	1.0	1000-1000	1.0
400-560	1.6	1000-1190	1.0
400-700	2.5	1200-980	1.0
500-370	1.0	1200-1080	1.0
500-440	1.0	1200-1150	1.0
500-530	1.6	1200-1360	1.0
500-630	1.6	1400-1150	1.0
500-770	2.5	1400-1280	1.0
500-390	1.0	1400-1360	1.0
500-460	1.0	1600-1280	1.0
500-540	1.0	1600-1490	1.0
500-660	1.0	1600-1560	1.0
500-830	1.6		

表中极限压力: 材质为HT250的极限压力值。

允许最大进口压力=极限压力-设计点扬程H(最大叶轮外径)

若进口压力大于计算结果, 请咨询我公司共同商讨采用更高强度的材料。



参数(Para.) 型号(Type)	流量(Q) Capacity		扬程(H) Head	转速(n) Speed	轴功率(Pa) ShaftPower	配套电机Motor		效率 Eff.	汽蚀余量 NPSHr	泵重 Weight	
	m³/h	l/s	m	r/min	kw	kw	型号(Type)	%	(m)	(kg)	
CPS150-240/2		160	44.4	78	2970	42.5	55	YE2-250M-2	80	4.0	165
	A	150	41.7	69		35.5	45	YE2-225M-2	79	3.9	
	B	141	39.2	61		29.8	37	YE2-200L2-2	78	3.8	
	C	132	36.7	53		24.8	30	YE2-200L1-2	77	3.7	
CPS150-240M/2		162	45.0	65	2970	36.3	45	YE2-225M-2	79	3.8	165
	A	152	42.3	58		30.6	37	YE2-200L2-2	78	3.7	
	B	143	39.7	51		25.5	30	YE2-200L1-2	77	3.6	
	C	134	37.3	45		21.6	30	YE2-200L1-2	76	3.5	
CPS150-310/2		192	53.3	122	2970	84.0	110	YE2-315S-2	76	4.2	200
	A	180	50.0	107		70.1	90	YE2-280M-2	75	4.1	
	B	169	47.0	95		59.0	75	YE2-280S-2	74	4.0	
	C	158	44.0	83		49.1	55	YE2-250M-2	73	3.9	
CPS150-310M/2		162	45.0	107	2970	63.0	75	YE2-280S-2	75	4.0	200
	A	152	42.3	95		53.1	75	YE2-280S-2	74	3.9	
	B	143	39.7	83		44.3	55	YE2-250M-2	73	3.8	
	C	134	37.3	74		37.5	45	YE2-225M-2	72	3.7	
CPS200-160/2		342	95.0	21	2970	25.1	30	YE2-200L1-2	78	4.9	210
	A	329	91.3	19		22.6	30	YE2-200L1-2	77	4.7	
	B	314	87.3	18		20.0	30	YE2-200L1-2	76	4.6	
	C	300	83.3	16		17.6	22	YE2-180M-2	75	4.5	
CPS200-160M/2		294	81.7	19	2970	19.8	30	YE2-200L1-2	77	4.6	210
	A	282	78.3	17		17.7	22	YE2-180M-2	76	4.5	
	B	270	75.0	16		15.7	18.5	YE2-160L-2	75	4.4	
	C	259	72.0	15		14.1	18.5	YE2-160L-2	74	4.3	
CPS200-200/2		342	95.0	39	2970	44.3	55	YE2-250M-2	82	5.1	220
	A	329	91.3	36		39.9	45	YE2-225M-2	81	4.9	
	B	314	87.3	33		35.3	45	YE2-225M-2	80	4.8	
	C	300	83.3	30		31.0	37	YE2-200L2-2	79	4.7	
CPS200-200M/2		294	81.7	33	2970	32.6	37	YE2-200L2-2	81	4.9	220
	A	282	78.3	30		29.2	37	YE2-200L2-2	80	4.8	
	B	270	75.0	28		25.9	30	YE2-200L2-2	79	4.7	
	C	259	72.0	26		23.2	30	YE2-200L2-2	78	4.4	
CPS200-240/2		342	95.0	65	2970	73.0	90	YE2-280M-2	83	5.4	250
	A	324	90.0	58		62.8	75	YE2-280S-2	82	5.2	
	B	308	85.7	53		54.8	75	YE2-280S-2	81	5.0	
	C	290	80.7	47		46.3	55	YE2-250M-2	80	4.9	
CPS200-240M/2		294	81.7	58	2970	56.6	75	YE2-280S-2	82	4.8	250
	A	280	77.7	52		49.3	55	YE2-250M-2	81	4.6	
	B	264	73.3	47		42.0	55	YE2-250M-2	80	4.4	
	C	250	69.3	42		36.0	45	YE2-225M-2	79	4.3	

参数(Para.) 型号(Type)	流量(Q) Capacity		扬程(H) Head	转速(n) Speed	轴功率(Pa) ShaftPower	配套电机Motor		效率 Eff.	汽蚀余量 NPSHr	泵重 Weight	
	m³/h	l/s	m	r/min	kw	kw	型号(Type)	%	(m)	(kg)	
CPS200-280/2		342	95.0	105	2970	122.3	160	YE2-315L1-2	80	5.3	310
	A	322	89.3	93		103.0	132	YE2-315M-2	79	5.1	
	B	300	83.3	81		84.7	110	YE2-315S-2	78	4.9	
	C	281	78.0	71		70.3	90	YE2-280M-2	77	4.8	
CPS200-280M/2		294	81.7	94	2970	100.4	110	YE2-315S-2	75	5.0	310
	A	276	76.7	83		84.2	90	YE2-280M-2	74	4.8	
	B	259	72.0	73		70.7	75	YE2-280S-2	73	4.6	
	C	241	67.0	63		57.7	75	YE2-280S-2	72	4.5	
CPS200-280/4		170	47.2	26	1480	15.1	18.5	YE2-180M-4	80	1.8	310
	A	158	44.0	23		12.3	15	YE2-160L-4	79	1.7	
	B	148	41.0	20		10.1	15	YE2-160L-4	78	1.6	
	C	138	38.3	17		8.4	11	YE2-160M-4	77	1.5	
CPS200-280M/4		144	40.0	23	1480	12.0	15	YE2-160L-4	75	1.7	310
	A	136	37.7	20		10.2	15	YE2-160L-4	74	1.6	
	B	127	35.3	18		8.5	11	YE2-160M-4	73	1.5	
	C	119	33.0	16		7.0	11	YE2-160M-4	72	1.4	
CPS200-370/2		370	102.8	190	2970	262.3	280	YX450-2	73	5.3	480
	A	348	96.6	168		221.2	250	YE2-355M2-2	72	5.1	
	B	325	90.2	146		182.1	200	YE2-315L2-2	71	4.9	
	C	304	84.4	128		151.4	185	YE2-315L2-2	70	4.8	
CPS200-370M/2		294	81.7	115	2970	129.7	185	YE2-315L2-2	71	4.9	480
	A	276	76.7	101		108.9	160	YE2-315L1-2	70	4.7	
	B	259	72.0	89		91.5	132	YE2-315M-2	69	4.5	
	C	241	67.0	77		74.8	110	YE2-315S-2	68	4.4	
CPS200-370/4		168	46.7	48	1480	30.1	37	YE2-225S-4	73	1.7	480
	A	158	44.0	43		25.6	30	YE2-200L-4	72	1.6	
	B	148	41.0	37		21.0	30	YE2-200L-4	71	1.5	
	C	138	38.3	32		17.4	22	YE2-180L-4	70	1.4	
CPS200-370M/4		144	40.0	30	1480	16.6	22	YE2-180L-4	71	1.6	480
	A	136	37.7	27		14.0	18.5	YE2-180M-4	70	1.5	
	B	127	35.3	23		11.8	15	YE2-160L-4	69	1.4	
	C	119	33.0	20		9.7	15	YE2-160L-4	68	1.3	
CPS200-365/4		384	106.7	43	1480	56.2	75	YE2-280S-4	80	2.5	350
	A	365	101.3	39		48.8	55	YE2-250M-4	79	2.4	
	B	346	96.0	35		42.0	45	YE2-225M-4	78	2.3	
	C	326	90.7	31		35.9	37	YE2-225S-4	77	2.2	
CPS200-365M/4		326	90.7	38	1480	42.8	55	YE2-250M-4	79	2.4	350
	A	310	86.0	34		37.0	45	YE2-225M-4	78	2.3	
	B	293	81.3	31		31.7	37	YE2-225S-4	77	2.2	
	C	277	77.0	27		27.2	30	YE2-200L-4	76	2.1	



参数(Para.) 型号(Type)		流量(Q) Capacity		扬程(H) Head	转速(n) Speed	轴功率(Pa) ShaftPower	配套电机Motor		效率 Eff.	汽蚀余量 NPSHr	泵重 Weight
		m³/h	l/s				kw	型号(Type)			
CPS200-500/4		384	106.7	73	1480	97.9	110	YE2-315S-4	78	2.4	390
	A	365	101.3	66		85.0	110	YE2-315S-4	77	2.3	
	B	346	96.0	59		73.2	90	YE2-280M-4	76	2.2	
	C	326	90.7	53		62.5	75	YE2-280S-4	75	2.1	
CPS200-500M/4		348	96.7	68	1480	83.7	90	YE2-280M-4	77	2.3	390
	A	330	91.7	61		72.3	90	YE2-280M-4	76	2.2	
	B	313	87.0	55		62.7	75	YE2-280S-4	75	2.1	
	C	295	82.0	49		53.2	75	YE2-280S-4	74	2.0	
CPS250-250/4		588	163.3	12	1480	23.4	30	YE2-200L-4	82	3.6	320
	A	564	156.7	11		20.9	30	YE2-200L-4	81	3.5	
	B	540	150.0	10		18.6	22	YE2-180L-4	80	3.4	
	C	518	144.0	9		16.7	18.5	YE2-180M-4	79	3.3	
CPS250-250M/4		498	138.3	10	1480	16.7	22	YE2-180L-4	81	3.4	320
	A	478	132.7	9		15.0	18.5	YE2-180M-4	80	3.3	
	B	458	127.3	8		13.4	18.5	YE2-180M-4	79	3.2	
	C	438	121.7	8		11.8	15	YE2-160L-4	78	3.1	
CPS250-300/4		588	163.3	20	1480	38.1	45	YE2-225M-4	84	3.5	350
	A	564	156.7	18		34.1	45	YE2-225M-4	83	3.4	
	B	540	150.0	17		30.3	37	YE2-225S-4	82	3.3	
	C	518	144.0	16		27.1	37	YE2-225S-4	81	3.2	
CPS250-300M/4		498	138.3	19	1480	31.1	37	YE2-225S-4	83	3.2	350
	A	478	132.7	17		27.7	37	YE2-225S-4	82	3.1	
	B	458	127.3	16		24.8	30	YE2-200L-4	81	3.0	
	C	438	121.7	15		21.9	30	YE2-200L-4	80	2.9	
CPS250-360/2		588	163.3	147	2970	294.3	355	YX450-2	80	6.8	500
	A	552	153.3	130		246.6	315	YX450-2	79	6.6	
	B	518	144.0	114		206.9	250	YE2-355M2-2	78	6.3	
	C	482	134.0	99		168.9	200	YE2-315L2-2	77	6.0	
CPS250-360M/2		498	138.3	115	2970	197.5	250	YE2-355M2-2	79	6.1	500
	A	468	130.0	102		166.0	200	YE2-315L2-2	78	5.9	
	B	438	121.7	89		137.8	185	YE2-315L2-2	77	5.7	
	C	408	113.3	77		112.9	160	YE2-315L1-2	76	5.5	
CPS250-350/4		621	172.5	37	1480	72.8	90	YE2-280M-4	86	3.3	390
	A	616	171.0	36		71.7	75	YE2-280S-4	85	3.1	
	B	583	162.0	33		61.7	75	YE2-280S-4	84	3.0	
	C	551	153.0	29		52.6	55	YE2-250M-4	83	2.9	
CPS250-350M/4		498	138.3	31	1480	49.5	55	YE2-250M-4	85	2.7	390
	A	473	131.3	28		42.8	55	YE2-250M-4	84	2.6	
	B	449	124.7	25		37.1	45	YE2-225M-4	83	2.5	
	C	424	117.7	22		31.6	37	YE2-225S-4	82	2.4	

参数(Para.) 型号(Type)		流量(Q) Capacity		扬程(H) Head	转速(n) Speed	轴功率(Pa) ShaftPower	配套电机Motor		效率 Eff.	汽蚀余量 NPSHr	泵重 Weight
		m³/h	l/s				kw	型号(Type)			
CPS250-370/4		588	163.3	44	1480	82.9	90	YE2-280M-4	85	3.2	480
	A	552	153.3	39		69.4	75	YE2-280S-4	84	3.1	
	B	518	144.0	34		58.2	75	YE2-280S-4	83	3.0	
	C	482	134.0	30		47.5	55	YE2-250M-4	82	2.9	
CPS250-370M/4		498	138.3	39	1480	63.0	75	YE2-280S-4	84	3.1	480
	A	468	130.0	34		52.9	75	YE2-280S-4	83	3.0	
	B	438	121.7	30		43.9	55	YE2-250M-4	82	2.9	
	C	408	113.3	26		35.9	45	YE2-225M-4	81	2.8	
CPS250-450/4		621	172.5	65	1480	134.1	160	YE2-315L1-4	82	3.5	500
	A	593	164.7	59		118.1	132	YE2-315M-4	81	3.4	
	B	562	156.0	53		101.7	110	YE2-315S-4	80	3.3	
	C	530	147.3	47		86.7	90	YE2-280M-4	79	3.2	
CPS250-450M/4		528	146.7	53	1480	94.1	110	YE2-315S-4	81	3.4	500
	A	502	139.3	48		81.7	90	YE2-280M-4	80	3.3	
	B	475	132.0	43		70.3	75	YE2-280S-4	79	3.2	
	C	449	124.7	38		60.0	75	YE2-280S-4	78	3.1	
CPS250-500/4		480	133.3	84	1480	140.8	160	YE2-315L1-4	78	2.9	540
	A	456	126.7	76		122.3	132	YE2-315M-4	77	2.8	
	B	432	120.0	68		105.4	110	YE2-315S-4	76	2.7	
	C	408	113.3	61		89.9	110	YE2-315S-4	75	2.6	
CPS250-550/4		648	180.0	106	1480	236.9	250	YE2-355M2-4	79	3.9	650
	A	616	171.0	96		205.7	220	YE2-355L1-4	78	3.8	
	B	583	162.0	86		177.2	185	YE2-315L2-4	77	3.7	
	C	551	153.0	77		151.2	160	YE2-315L1-4	76	3.6	
CPS250-550M/4		498	138.3	92	1480	162.1	200	YE2-315L2-4	77	3.7	650
	A	468	130.0	81		136.3	160	YE2-315L1-4	76	3.6	
	B	438	121.7	71		113.2	132	YE2-315M-4	75	3.5	
	C	408	113.3	62		92.7	110	YE2-315S-4	74	3.4	
CPS300-250/4		1008	280.0	11	1480	36.8	45	YE2-225M-4	82	5.8	470
	A	958	266.0	10		32.0	45	YE2-225M-4	81	5.6	
	B	907	252.0	9		27.2	37	YE2-225S-4	81	5.4	
	C	857	238.0	8		23.2	30	YE2-200L-4	80	5.3	
CPS300-250M/4		768	213.3	8	1480	20.4	30	YE2-200L-4	82	4.9	470
	A	730	202.7	7		17.7	30	YE2-200L-4	81	4.8	
	B	691	192.0	6		15.1	22	YE2-180L-4	81	4.6	
	C	653	181.3	6		12.8	18.5	YE2-180M-4	80	4.5	
CPS300-300/4		1020	283.3	17	1480	56.9	75	YE2-280S-4	83	4.1	420
	A	922	256.0	14		42.5	55	YE2-250M-4	82	3.9	
	B	883	245.3	13		37.9	45	YE2-225M-4	81	3.7	
	C	845	234.7	12		33.5	45	YE2-225M-4	80	3.6	





参数(Para.) 型号(Type)		流量(Q) Capacity		扬程(H) Head	转速(n) Speed	轴功率(Pa) ShaftPower	配套电机Motor		效率 Eff.	汽蚀余量 NPSHr	泵重 Weight
		m³/h	l/s				kw	型号(Type)			
CPS300-300M/4		864	240.0	12	1480	34.4	45	YE2-225M-4	82	3.9	420
	A	821	228.0	11		29.9	37	YE2-225S-4	81	3.7	
	B	778	216.0	10		25.7	37	YE2-225S-4	80	3.6	
	C	734	204.0	9		22.0	30	YE2-200L-4	79	3.5	
CPS300-340/4		960	266.7	32	1480	99.6	110	YE2-315S-4	84	4.3	460
	A	912	253.3	29		86.4	90	YE2-280M-4	83	4.1	
	B	864	240.0	26		74.4	90	YE2-280M-4	82	4.0	
	C	816	226.7	23		63.4	75	YE2-280S-4	81	3.8	
CPS300-340M/4		816	226.7	26	1480	68.0	90	YE2-280M-4	85	3.4	460
	A	784	217.7	24		60.9	75	YE2-280S-4	84	3.3	
	B	751	208.7	22		54.3	75	YE2-280S-4	83	3.2	
	C	718	199.3	20		47.9	55	YE2-250M-4	82	3.1	
CPS300-440/4		1080	300.0	54	1480	186.9	200	YE2-315L2-4	85	4.9	590
	A	1026	285.0	49		162.2	185	YE2-315L2-4	84	4.7	
	B	972	270.0	44		139.5	160	YE2-315L1-4	83	4.5	
	C	918	255.0	39		119.0	132	YE2-315M-4	82	4.3	
CPS300-440M/4		984	273.3	49	1480	154.5	185	YE2-315L2-4	85	4.7	590
	A	935	259.7	44		134.1	160	YE2-315L1-4	84	4.5	
	B	886	246.0	40		115.4	132	YE2-315M-4	83	4.3	
	C	836	232.3	35		98.4	110	YE2-315S-4	82	4.1	
CPS300-520/4		960	266.7	84	1480	264.7	280	YX450-4	83	4.0	860
	A	912	253.3	76		229.7	250	YE2-355M2-4	82	3.9	
	B	864	240.0	68		197.7	220	YE2-355L1-4	81	3.8	
	C	816	226.7	61		168.6	200	YE2-315L2-4	80	3.7	
CPS300-520M/4		816	226.7	73	1480	197.9	220	YE2-355L1-4	82	3.8	860
	A	768	213.3	65		167.0	200	YE2-315L2-4	81	3.7	
	B	718	199.3	56		138.0	160	YE2-315L1-4	80	3.6	
	C	670	186.0	49		113.5	132	YE2-315M-4	79	3.5	
CPS300-670/4		960	266.7	146	1480	471.4	500	YX450-4	81	4.0	1110
	A	902	250.7	129		396.4	450	YX450-4	80	3.9	
	B	845	234.7	113		329.4	400	YX450-4	79	3.8	
	C	787	218.7	98		269.9	315	YX450-4	78	3.7	
CPS300-670M/4		816	226.7	129	1480	358.4	400	YX450-4	80	3.8	1110
	A	768	213.3	114		302.6	355	YX450-4	79	3.7	
	B	718	199.3	100		250.0	280	YX450-4	78	3.6	
	C	670	186.0	87		205.8	250	YE2-355M2-4	77	3.5	
CPS350-290/4		1536	426.7	13	1480	65.5	90	YE2-280M-4	83	5.8	660
	A	1459	405.3	12		56.9	75	YE2-280S-4	82	5.6	
	B	1382	384.0	11		48.4	75	YE2-280S-4	82	5.4	
	C	1306	362.7	9		41.2	55	YE2-250M-4	81	5.3	

参数(Para.) 型号(Type)		流量(Q) Capacity		扬程(H) Head	转速(n) Speed	轴功率(Pa) ShaftPower	配套电机Motor		效率 Eff.	汽蚀余量 NPSHr	泵重 Weight
		m³/h	l/s				kw	型号(Type)			
CPS350-290M/4		1296	360.0	10	1480	42.5	55	YE2-250M-4	83	5.2	660
	A	1231	342.0	9		36.9	55	YE2-250M-4	82	5.1	
	B	1166	324.0	8		31.4	45	YE2-225M-4	82	4.9	
	C	1102	306.0	7		26.8	37	YE2-225S-4	81	4.8	
CPS350-340/4		1584	440.0	27	1480	138.7	160	YE2-315L1-4	84	5.6	630
	A	1505	418.0	24		120.3	160	YE2-315L1-4	83	5.4	
	B	1426	396.0	22		103.6	132	YE2-315M-4	82	5.3	
	C	1346	374.0	20		88.3	110	YE2-315S-4	81	5.2	
CPS350-340M/4		1344	373.3	17	1480	74.1	110	YE2-315S-4	84	5.3	630
	A	1277	354.7	15		64.3	90	YE2-280M-4	83	5.2	
	B	1210	336.0	14		55.3	75	YE2-280S-4	82	5.0	
	C	1142	317.3	12		47.2	75	YE2-280S-4	81	4.9	
CPS350-410/4		1536	426.7	45	1480	221.5	250	YE2-355M2-4	85	5.5	750
	A	1476	410.0	42		198.9	220	YE2-355L1-4	84	5.4	
	B	1414	392.7	38		176.8	200	YE2-315L2-4	83	5.2	
	C	1356	376.7	35		158.0	185	YE2-315L2-4	82	5.0	
CPS350-410M/4		1296	360.0	36	1480	149.5	185	YE2-315L2-4	85	4.7	750
	A	1244	345.7	33		133.9	160	YE2-315L1-4	84	4.5	
	B	1193	331.3	30		119.4	132	YE2-315M-4	83	4.4	
	C	1140	316.7	28		105.5	132	YE2-315M-4	82	4.3	
CPS350-500/4		1536	426.7	68	1480	334.7	355	YX450-4	85	5.3	900
	A	1459	405.3	61		290.4	315	YX450-4	84	5.1	
	B	1382	384.0	55		249.9	280	YX450-4	83	4.9	
	C	1306	362.7	49		213.1	250	YE2-355M2-4	82	4.7	
CPS350-500M/4		1296	360.0	61	1480	256.4	280	YX450-4	84	4.8	900
	A	1231	342.0	55		222.5	250	YE2-355M2-4	83	4.6	
	B	1166	324.0	49		191.5	220	YE2-355L1-4	82	4.5	
	C	1102	306.0	44		163.3	185	YE2-315L2-4	81	4.3	
CPS350-520/4		1416	393.3	81	1480	376.4	400	YX450-4	83	5.3	1130
	A	1345	373.7	73		326.7	355	YX450-4	82	5.1	
	B	1274	354.0	66		281.2	315	YX450-4	81	4.9	
	C	1204	334.3	59		239.9	280	YX450-4	80	4.7	
CPS350-520M/4		1200	333.3	72	1480	283.6	315	YX450-4	83	5.1	1130
	A	1140	316.7	65		246.1	280	YX450-4	82	4.9	
	B	1080	300.0	58		211.8	250	YE2-355M2-4	81	4.8	
	C	1020	283.3	52		180.7	200	YE2-315L2-4	80	4.7	
CPS350-610/4		1536	426.7	110	1480	554.5	630	YX450-4	83	4.9	1380
	A	1445	401.3	97		467.1	500	YX450-4	82	4.7	
	B	1351	375.3	85		386.8	450	YX450-4	81	4.6	
	C	1260	350.0	74		317.6	355	YX450-4	80	4.5	

参数(Para.) 型号(Type)		流量(Q) Capacity		扬程(H) Head	转速(n) Speed	轴功率(Pa) ShaftPower	配套电机Motor		效率 Eff.	汽蚀余量 NPSHr	泵重 Weight
		m³/h	l/s				kw	型号(Type)			
CPS350-610M/4		1296	360.0	106	1480	450.9	500	YX450-4	83	4.8	1380
	A	1218	338.3	94		378.8	400	YX450-4	82	4.6	
	B	1140	316.7	82		314.5	355	YX450-4	81	4.5	
	C	1063	295.3	71		258.3	280	YX450-4	80	4.4	
CPS350-750/4		1536	426.7	198	1480	1035.6	1120	YX500-4	80	5.1	2020
	A	1445	401.3	175		872.8	900	YX500-4	79	4.9	
	B	1351	375.3	153		723.1	800	YX500-4	78	4.7	
	C	1260	350.0	133		593.9	710	YX500-4	77	4.6	
CPS350-750M/4		1296	360.0	169	1480	745.8	800	YX500-4	80	4.9	2020
	A	1218	338.3	149		626.9	710	YX500-4	79	4.7	
	B	1140	316.7	131		520.6	560	YX450-4	78	4.6	
	C	1063	295.3	114		427.8	500	YX450-4	77	4.5	
CPS350-830/4		1600	444.4	267	1480	1385.4	1800	YX630-4	84	5.8	2480
	A	1500	416.7	235		1155.3	1400	YX560-4	83	5.3	
	B	1400	388.9	204		950.8	1120	YX500-4	82	4.8	
	C	1300	361.1	176		770.6	900	YX500-4	81	4.4	
CPS400-320/4		2184	606.7	20	1480	145.1	185	YE2-315L2-4	82	6.9	950
	A	2075	576.3	18		126.0	160	YE2-315L1-4	81	6.7	
	B	1966	546.0	16		107.1	132	YE2-315M-4	81	6.6	
	C	1856	515.7	14		91.3	110	YE2-315S-4	80	6.5	
CPS400-320M/4		1860	516.7	15	1480	91.6	110	YE2-315S-4	83	6.6	950
	A	1767	490.8	14		79.5	110	YE2-315S-4	82	6.5	
	B	1674	465.0	12		71.0	90	YE2-280M-4	78	6.4	
	C	1581	439.2	11		57.6	75	YE2-280S-4	81	6.3	
CPS400-320G/4		1783	495.1	8	1480	50.5	90	YE2-280M-4	77	6.8	950
	A	1693	470.4	7		43.8	75	YE2-280S-4	76	6.7	
	B	1604	445.6	6		37.3	75	YE2-280S-4	76	6.6	
	C	1515	420.9	6		31.8	55	YE2-250M-4	75	6.5	
CPS400-360/4		2100	583.3	24	1480	171.6	220	YE2-355L1-4	80	6.5	950
	A	1994	554.0	22		148.9	200	YE2-315L2-4	79	6.3	
	B	1890	525.0	19		128.3	185	YE2-315L2-4	78	6.2	
	C	1784	495.7	17		109.4	160	YE2-315L1-4	77	6.1	
CPS400-400/4		2184	606.7	36	1480	261.2	280	YX450-4	82	6.4	930
	A	2096	582.3	33		233.9	250	YE2-355M2-4	81	6.2	
	B	2009	558.0	30		208.3	220	YE2-355L1-4	80	6.1	
	C	1922	534.0	28		184.9	200	YE2-315L2-4	79	5.9	
CPS400-400M/4		1860	516.7	28	1480	173.0	200	YE2-315L2-4	82	5.7	930
	A	1786	496.0	26		155.0	185	YE2-315L2-4	81	5.5	
	B	1711	475.3	24		138.1	160	YE2-315L1-4	80	5.4	
	C	1637	454.7	22		122.4	160	YE2-315L1-4	79	5.2	

参数(Para.) 型号(Type)		流量(Q) Capacity		扬程(H) Head	转速(n) Speed	轴功率(Pa) ShaftPower	配套电机Motor		效率 Eff.	汽蚀余量 NPSHr	泵重 Weight
		m³/h	l/s				kw	型号(Type)			
CPS350-435/4		2100	583.3	46	1480	309.6	355	YX450-4	85	5.6	1000
	A	1994	554.0	41		268.4	315	YX450-4	84	5.4	
	B	1890	525.0	37		231.1	280	YX450-4	83	5.3	
	C	1784	495.7	33		196.9	220	YE2-355L1-4	82	5.2	
CPS400-470/4		2400	666.7	58	1480	440.9	500	YX450-4	86	5.8	1050
	A	2280	633.3	52		382.5	400	YX450-4	85	5.6	
	B	2160	600.0	47		329.1	355	YX450-4	84	5.5	
	C	2040	566.7	42		280.6	315	YX450-4	83	5.4	
CPS400-470M/4		1860	516.7	48	1480	279.6	315	YX450-4	87	5.4	1050
	A	1786	496.0	44		250.2	280	YX450-4	86	5.3	
	B	1711	475.3	41		222.8	250	YE2-355M2-4	85	5.2	
	C	1637	454.7	37		197.3	220	YE2-355L1-4	84	5.1	
CPS400-560/4		2400	666.7	86	1480	661.5	710	YX500-4	85	5.6	1360
	A	2280	633.3	78		573.9	630	YX450-4	84	5.4	
	B	2160	600.0	70		493.8	560	YX450-4	83	5.3	
	C	2040	566.7	62		421.1	450	YX450-4	82	5.2	
CPS400-560M/4		1860	516.7	78	1480	470.5	500	YX450-4	84	5.2	1360
	A	1768	491.0	70		408.7	450	YX450-4	83	5.0	
	B	1674	465.0	63		351.4	355	YX450-4	82	4.9	
	C	1582	439.3	56		300.0	315	YX450-4	81	4.8	
CPS400-700/4		2184	606.7	147	1480	1053.7	1120	YX500-4	83	5.4	1960
	A	2052	570.0	130		884.6	1000	YX500-4	82	5.2	
	B	1922	534.0	114		736.4	900	YX500-4	81	5.0	
	C	1793	498.0	99		604.7	710	YX500-4	80	4.7	
CPS400-700M/4		1860	516.7	130	1480	813.2	900	YX500-4	81	4.8	1960
	A	1748	485.7	115		683.9	710	YX500-4	80	4.6	
	B	1637	454.7	101		568.2	630	YX450-4	79	4.4	
	C	1525	423.7	87		465.6	560	YX450-4	78	4.2	
CPS450-780/4		1980	550.0	158	1480	1052.1	1120	YX500-4	81	5.2	2150
	A	1882	522.7	143		914.2	1000	YX500-4	80	5.0	
	B	1782	495.0	128		786.4	900	YX500-4	79	4.9	
	C	1682	467.3	114		670.3	710	YX500-4	78	4.8	
CPS500-370/4		3240	900.0	24	1480	255.2	315	YX450-4	83	7.8	1420
	A	3078	855.0	22		221.5	280	YX450-4	82	7.6	
	B	2916	810.0	19		188.3	250	YE2-355M2-4	82	7.4	
	C	2754	765.0	17		160.6	200	YE2-315L2-4	81	7.3	
CPS500-370M/4		2700	750.0	19	1480	170.4	200	YE2-315L2-4	82	7.0	1420
	A	2565	712.5	17		147.9	185	YE2-315L2-4	81	6.8	
	B	2430	675.0	15		125.8	160	YE2-315L1-4	81	6.6	
	C	2295	637.5	14		107.3	132	YE2-315M-4	80	6.5	



参数(Para.) 型号(Type)	流量(Q) Capacity		扬程(H) Head	转速(n) Speed	轴功率(Pa) ShaftPower	配套电机Motor		效率 Eff.	汽蚀余量 NPSHr	泵重 Weight	
	m³/h	l/s	m	r/min	kw	kw	型号(Type)	%	(m)	(kg)	
CPS500-370G/4		3105	862.5	13	1480	139.2	200	YE2-315L2-4	79	8.0	1420
	A	2950	819.4	12		120.9	185	YE2-315L2-4	78	7.8	
	B	2916	810.0	11		116.8	160	YE2-315L1-4	78	7.7	
	C	2754	765.0	10		99.6	132	YE2-315M-4	77	7.6	
CPS500-440/4		3480	966.7	37	1480	422.6	500	YX450-4	83	8.2	1440
	A	3306	918.3	33		366.8	450	YX450-4	82	8.0	
	B	3132	870.0	30		315.7	400	YX450-4	81	7.8	
	C	2958	821.7	27		269.3	315	YX450-4	80	7.7	
CPS500-440M/4		2700	750.0	30	1480	269.1	355	YX450-4	82	7.5	1440
	A	2592	720.0	28		241.0	315	YX450-4	81	7.3	
	B	2484	690.0	25		214.8	280	YX450-4	80	7.2	
	C	2376	660.0	23		190.3	250	YE2-355M2-4	79	7.1	
CPS500-510/4		2820	783.3	64	1480	552.4	710	YX500-4	89	6.7	1440
	A	2678	744.0	58		478.7	630	YX450-4	88	6.5	
	B	2538	705.0	52		412.0	560	YX450-4	87	6.3	
	C	2398	666.0	46		351.4	500	YX450-4	86	6.2	
CPS500-530/4		3240	900.0	64	1480	649.3	710	YX500-4	87	7.1	1650
	A	3110	864.0	59		581.1	630	YX450-4	86	6.9	
	B	2981	828.0	54		517.5	560	YX450-4	85	6.8	
	C	2851	792.0	50		458.3	500	YX450-4	84	6.7	
CPS500-530M/4		2700	750.0	57	1480	481.9	560	YX450-4	87	6.5	1650
	A	2592	720.0	53		431.3	500	YX450-4	86	6.3	
	B	2484	690.0	48		384.1	450	YX450-4	85	6.2	
	C	2376	660.0	44		340.1	400	YX450-4	84	6.0	
CPS500-630/4		3600	1000.0	122	1480	1359.6	1600	YX560-4	88	7.6	2150
	A	3420	950.0	110		1179.1	1250	YX560-4	87	7.4	
	B	3240	900.0	99		1014.2	1120	YX500-4	86	7.3	
	C	3060	850.0	88		864.4	1000	YX500-4	85	7.2	
CPS500-630M/4		2700	750.0	100	1480	865.3	1000	YX500-4	85	7.0	2150
	A	2566	712.7	90		751.3	900	YX500-4	84	6.8	
	B	2430	675.0	81		646.0	710	YX500-4	83	6.7	
	C	2296	637.7	72		551.3	630	YX450-4	82	6.6	
CPS500-770/4		3240	900.0	182	1480	1889.9	2000	YX630-4	85	6.0	2980
	A	3046	846.0	161		1588.4	1600	YX560-4	84	5.8	
	B	2851	792.0	141		1318.9	1400	YX560-4	83	5.5	
	C	2657	738.0	122		1080.1	1250	YX560-4	82	5.3	
CPS500-770M/4		2700	750.0	165	1480	1444.8	1600	YX560-4	84	5.3	2980
	A	2538	705.0	146		1214.5	1250	YX560-4	83	5.2	
	B	2376	660.0	128		1008.6	1120	YX500-4	82	5.0	
	C	2214.00	615.00	111		826.1	900	YX500-4	81	4.8	

参数(Para.) 型号(Type)	流量(Q) Capacity		扬程(H) Head	转速(n) Speed	轴功率(Pa) ShaftPower	配套电机Motor		效率 Eff.	汽蚀余量 NPSHr	泵重 Weight	
	m³/h	l/s	m	r/min	kw	kw	型号(Type)	%	(m)	(kg)	
CPS500-390/6		2700	750.0	12	980	103.9	132	YE2-315L2-6	85	4.5	1550
	A	2565	712.5	11		90.1	110	YE2-315L1-6	84	4.3	
	B	2430	675.0	10		76.6	110	YE2-315L1-6	84	4.1	
	C	2295	637.5	9		65.3	90	YE2-315M-6	83	4.0	
CPS500-390M/6		2076	576.7	9	980	62.9	90	YE2-315M-6	81	3.5	1550
	A	1972	547.8	8		54.6	75	YE2-315S-6	80	3.4	
	B	1868	519.0	7		46.4	75	YE2-315S-6	80	3.2	
	C	1765	490.2	7		39.6	55	YE2-280M-6	79	3.1	
CPS500-460/6		2436	676.7	22	980	173.9	200	YE2-355M3-6	84	4.4	1650
	A	2314	642.8	20		150.9	185	YE2-355M2-6	83	4.2	
	B	2192	609.0	18		129.8	160	YE2-355M1-6	82	4.1	
	C	2071	575.2	16		110.7	132	YE2-315L2-6	81	4.0	
CPS500-460M/6		2076	576.7	17	980	115.9	132	YE2-315L2-6	83	4.2	1650
	A	1992	553.3	16		103.6	132	YE2-315L2-6	82	4.0	
	B	1910	530.7	14		92.5	110	YE2-315L1-6	81	3.9	
	C	1826	507.3	13		81.9	90	YE2-315M-6	80	3.8	
CPS500-540/6		2436	676.7	30	980	226.3	250	YE2-355L2-6	88	4.4	1580
	A	2340	650.0	28		202.9	220	YE2-355L1-6	87	4.2	
	B	2244	623.3	25		181.0	200	YE2-355M3-6	86	4.0	
	C	2148	596.7	23		160.6	185	YE2-355M2-6	85	3.9	
CPS500-540M/6		2076	576.7	28	980	188.6	200	YE2-355M2-6	84	4.0	1580
	A	1992	553.3	26		168.6	185	YE2-355M2-6	83	3.8	
	B	1910	530.7	24		150.5	160	YE2-355M2-6	82	3.6	
	C	1826	507.3	22		133.2	160	YE2-355M2-6	81	3.5	
CPS500-660/6		2640	733.3	53	980	433.3	500	YX500-6	88	4.6	1800
	A	2508	696.7	48		375.7	400	YX450-6	87	4.4	
	B	2376	660.0	43		323.2	355	YX450-6	86	4.2	
	C	2244	623.3	38		275.5	315	YX450-6	85	4.1	
CPS500-660M/6		2340	650.0	47	980	344.5	355	YX450-6	87	4.3	1800
	A	2223	617.5	42		298.8	315	YX450-6	86	4.1	
	B	2106	585.0	38		257.0	280	YX450-6	85	3.9	
	C	1989	552.5	34		219.1	250	YE2-355L2-6	84	3.8	
CPS500-830/6		2436	676.7	97	980	757.5	800	YX500-6	85	4.0	2750
	A	2316	643.3	88		666.7	710	YX500-6	83	3.9	
	B	2196	610.0	79		575.3	560	YX500-6	82	3.7	
	C	2076	576.7	70		492.0	500	YX500-6	81	3.5	
CPS500-830M/6		2076	576.7	82	980	558.9	630	YX500-6	83	3.5	2750
	A	1973	548.0	74		479.6	500	YX500-6	83	3.4	
	B	1868	519.0	66		412.4	450	YX450-6	82	3.2	
	C	1764	490.0	59		351.3	400	YX450-6	81	3.1	



参数(Para.) 型号(Type)	流量(Q) Capacity		扬程(H) Head	转速(n) Speed	轴功率(Pa) ShaftPower	配套电机Motor		效率 Eff.	汽蚀余量 NPSHr	泵重 Weight	
	m³/h	l/s	m	r/min	kw	kw	型号(Type)	%	(m)	(kg)	
CPS500-950/6		3060	850.0	114	980	1118.3	1250	YX560-6	85	5.0	3950
	A	2856	793.3	99		931.2	1120	YX560-6	83	4.8	
	B	2736	760.0	91		828.6	1000	YX560-6	82	4.6	
	C	2616	726.7	83		733.3	900	YX500-6	81	4.4	
CPS500-950M/6		2736	760.0	113	980	1003.0	1120	YX560-6	84	4.6	3950
	A	2520	700.0	96		793.1	900	YX500-6	83	4.4	
	B	2400	666.7	87		693.5	800	YX500-6	82	4.3	
	C	2280	633.3	78		601.9	710	YX500-6	81	4.2	
CPS600-450/6		3840	1066.7	15	980	180.4	200	YE2-355M2-6	87	5.9	1780
	A	3648	1013.3	14		156.5	185	YE2-355M2-6	86	5.7	
	B	3456	960.0	12		133.1	160	YE2-355M2-6	86	5.6	
	C	3264	906.7	11		113.4	132	YE2-355M2-6	85	5.5	
CPS600-510/6		3840	1066.7	22	980	267.7	315	YX450-6	86	5.9	1820
	A	3648	1013.3	20		232.2	280	YX450-6	85	5.7	
	B	3456	960.0	18		197.4	250	YE2-355L2-6	85	5.5	
	C	3264	906.7	16		168.3	200	YE2-355M2-6	84	5.4	
CPS600-510M/6		3240	900.0	21	980	210.7	250	YE2-355L2-6	88	5.7	1820
	A	3078	855.0	19		182.7	220	YE2-355L1-6	87	5.5	
	B	2916	810.0	17		155.4	185	YE2-355M2-6	87	5.4	
	C	2754	765.0	15		132.4	160	YE2-355M2-6	86	5.3	
CPS600-540/6		3840	1066.7	35	980	421.0	450	YX450-6	87	6.2	2160
	A	3686	1024.0	32		376.8	400	YX450-6	86	6.0	
	B	3533	981.3	30		335.5	355	YX450-6	85	5.8	
	C	3379	938.7	27		297.1	315	YX450-6	84	5.7	
CPS600-540M/6		3240	900.0	28	980	284.2	315	YX450-6	87	5.9	2160
	A	3110	864.0	26		254.3	280	YX450-6	86	5.7	
	B	2981	828.0	24		226.5	250	YE2-355L2-6	85	5.6	
	C	2851	792.0	22		200.6	220	YE2-355L1-6	84	5.5	
CPS600-560/6		4380	1216.7	32	980	439.0	500	YX500-6	87	6.5	2220
	A	4162	1156.0	29		380.9	400	YX450-6	86	6.3	
	B	3942	1095.0	26		327.6	355	YX450-6	85	6.1	
	C	3722	1034.0	23		279.1	315	YX450-6	84	6.0	
CPS600-640/6		3840	1066.7	39	980	491.7	560	YX500-6	83	5.6	2420
	A	3686	1024.0	36		440.3	500	YX500-6	82	5.4	
	B	3533	981.3	33		392.3	450	YX450-6	81	5.2	
	C	3379	938.7	30		347.6	400	YX450-6	80	5.0	
CPS600-640M/6		3240	900.0	36	980	382.9	450	YX450-6	83	5.0	2420
	A	3110	864.0	33		342.9	400	YX450-6	82	4.8	
	B	2981	828.0	30		305.6	355	YX450-6	81	4.6	
	C	2851	792.0	28		270.8	315	YX450-6	80	4.2	

参数(Para.) 型号(Type)	流量(Q) Capacity		扬程(H) Head	转速(n) Speed	轴功率(Pa) ShaftPower	配套电机Motor		效率 Eff.	汽蚀余量 NPSHr	泵重 Weight	
	m³/h	l/s	m	r/min	kw	kw	型号(Type)	%	(m)	(kg)	
CPS600-700/6		4560	1266.7	61	980	881.4	900	YX500-6	86	6.0	3300
	A	4332	1203.3	55		764.6	800	YX500-6	85	5.8	
	B	4104	1140.0	49		657.8	710	YX500-6	84	5.6	
	C	3876	1076.7	44		560.8	630	YX500-6	83	5.4	
CPS600-800/6		3840	1066.7	69	980	839.6	900	YX500-6	86	6.0	3000
	A	3648	1013.3	62		728.3	800	YX500-6	85	5.8	
	B	3456	960.0	56		626.6	710	YX500-6	84	5.6	
	C	3264	906.7	50		534.2	560	YX500-6	83	5.4	
CPS600-800M/6		3240	900.0	62	980	644.0	710	YX500-6	85	5.4	3000
	A	3078	855.0	56		558.7	630	YX500-6	84	5.2	
	B	2916	810.0	50		480.8	500	YX500-6	83	5.1	
	C	2754	765.0	45		410.0	450	YX450-6	82	4.8	
CPS600-950/6		3840	1066.7	120	980	1494.9	1600	YX630-6	84	5.2	4180
	A	3610	1002.7	106		1256.6	1400	YX630-6	83	5.0	
	B	3379	938.7	93		1043.5	1120	YX560-6	82	4.8	
	C	3149	874.7	81		854.7	900	YX500-6	81	4.5	
CPS600-950M/6		3240	900.0	107	980	1138.2	1250	YX560-6	83	4.5	4180
	A	3046	846.0	95		956.9	1000	YX560-6	82	4.4	
	B	2851	792.0	83		794.8	900	YX500-6	81	4.2	
	C	2657	738.0	72		651.1	710	YX500-6	80	4.1	
CPS600-1040/6		3840	1066.7	126	980	1588.5	1800	YX630-6	83	5.2	5550
	A	3610	1002.7	111		1335.5	1600	YX630-6	82	5.0	
	B	3379	938.7	98		1109.3	1400	YX630-6	81	4.8	
	C	3149	874.7	85		908.7	1120	YX560-6	80	4.6	
CPS700-480/6		5616	1560.0	12	980	218.6	315	YX450-6	84	7.2	3250
	A	5335	1482.0	11		189.7	280	YX450-6	83	7.0	
	B	5054	1404.0	10		163.3	250	YE2-355L2-6	82	6.8	
	C	4774	1326.0	9		139.2	200	YE2-355M2-6	81	6.7	
CPS700-480M/6		4752	1320.0	10	980	156.0	220	YE2-355L1-6	83	6.8	3250
	A	4514	1254.0	9		135.4	200	YE2-355M2-6	82	6.6	
	B	4277	1188.0	8		116.5	185	YE2-355M2-6	81	6.4	
	C	4039	1122.0	7		99.4	160	YE2-355M1-6	80	6.3	
CPS700-510/6		6000	1666.7	19	980	361.2	450	YX450-6	86	7.0	3400
	A	5700	1583.3	17		313.3	400	YX450-6	85	6.8	
	B	5400	1500.0	15		266.4	355	YX450-6	85	6.6	
	C	5100	1416.7	14		227.1	280	YX450-6	84	6.5	
CPS700-510M/6		5400	1500.0	12	980	218.0	315	YX450-6	81	6.6	3400
	A	5130	1425.0	11		189.2	280	YX450-6	80	6.4	
	B	4860	1350.0	10		160.9	220	YE2-355L1-6	80	6.2	
	C	4590	1275.0	9		137.3	200	YE2-355M3-6	79	6.2	



参数(Para.) 型号(Type)	流量(Q) Capacity		扬程(H) Head m	转速(n) Speed r/min	轴功率(Pa) ShaftPower kw	配套电机Motor		效率 Eff. %	汽蚀余量 NPSHr (m)	泵重 Weight (kg)	
	m³/h	l/s				kw	型号(Type)				
CPS700-510/8		4500	1250.0	11	740	158.7	200	YE2-355L2-8	85	4.5	3400
	A	4275	1187.5	10		137.7	185	YE2-355L1-8	84	4.3	
	B	4050	1125.0	9		117.1	160	YE2-355M2-8	84	4.2	
	C	3825	1062.5	8		99.8	132	YE2-355M1-8	83	4.1	
CPS700-510M/8		4020	1116.7	7	740	94.7	132	YE2-355M1-8	81	4.0	3400
	A	3819	1060.8	6		82.2	110	YE2-315L2-8	80	3.8	
	B	3618	1005.0	6		69.9	110	YE2-315L2-8	80	3.7	
	C	3417	949.2	5		59.6	90	YE2-315L1-8	79	3.6	
CPS700-590/6		5616	1560.0	32	980	556.5	630	YX500-6	88	6.6	3000
	A	5335	1482.0	29		482.6	560	YX500-6	87	6.4	
	B	5054	1404.0	26		410.3	450	YX450-6	87	6.2	
	C	4774	1326.0	23		349.7	400	YX450-6	86	6.1	
CPS700-590M/6		4752	1320.0	27	980	411.3	450	YX450-6	85	6.3	3000
	A	4514	1254.0	24		356.9	400	YX450-6	84	6.1	
	B	4277	1188.0	22		303.4	315	YX450-6	84	5.9	
	C	4039	1122.0	20		258.7	280	YX450-6	83	5.9	
CPS700-610/6		5880	1633.3	35	980	644.6	710	YX500-6	87	7.9	3200
	A	5392	1497.7	29		502.7	630	YX500-6	86	7.7	
	B	5167	1435.3	27		447.7	560	YX500-6	85	7.5	
	C	4944	1373.3	25		396.9	500	YX500-6	84	7.3	
CPS700-680/6		4320	1200.0	46	980	622.4	710	YX500-6	87	5.5	3100
	A	4104	1140.0	42		539.9	630	YX500-6	86	5.3	
	B	3888	1080.0	37		464.4	500	YX500-6	85	5.2	
	C	3672	1020.0	33		395.9	450	YX450-6	84	5.1	
CPS700-720/6		5616	1560.0	50	980	879.5	1000	YX560-6	87	7.0	3680
	A	5392	1497.7	46		787.3	900	YX500-6	86	6.8	
	B	5167	1435.3	42		701.2	800	YX500-6	85	6.5	
	C	4944	1373.3	39		621.5	710	YX500-6	84	6.4	
CPS700-720M/6		4752	1320.0	48	980	714.4	800	YX500-6	87	6.3	3680
	A	4562	1267.3	44		639.6	710	YX500-6	86	6.1	
	B	4373	1214.7	41		569.8	630	YX500-6	85	5.8	
	C	4182	1161.7	37		504.3	500	YX500-6	84	5.6	
CPS700-920/6		5616	1560.0	86	980	1530.4	1600	YX630-6	86	7.5	4660
	A	5335	1482.0	78		1327.5	1400	YX630-6	85	7.3	
	B	5054	1404.0	70		1142.2	1250	YX560-6	84	7.1	
	C	4774	1326.0	62		973.8	1120	YX560-6	83	6.9	
CPS700-920M/6		4752	1320.0	78	980	1188.3	1250	YX560-6	85	6.9	4660
	A	4514	1254.0	70		1030.9	1120	YX560-6	84	6.7	
	B	4277	1188.0	63		887.1	1000	YX560-6	83	6.5	
	C	4039	1122.0	56		756.5	800	YX500-6	82	6.3	

参数(Para.) 型号(Type)	流量(Q) Capacity		扬程(H) Head m	转速(n) Speed r/min	轴功率(Pa) ShaftPower kw	配套电机Motor		效率 Eff. %	汽蚀余量 NPSHr (m)	泵重 Weight (kg)	
	m³/h	l/s				kw	型号(Type)				
CPS800-530/6		7776	2160.0	16	980	398.9	500	YX500-6	85	9.0	4300
	A	7387	2052.0	14		354.5	450	YX450-6	82	8.8	
	B	6998	1944.0	13		305.1	400	YX450-6	81	8.6	
	C	6610	1836.0	12		247.9	355	YX450-6	84	8.4	
CPS800-530M/6		6912	1920.0	14	980	313.9	450	YX450-6	84	8.4	4300
	A	6566	1824.0	13		282.6	400	YX450-6	80	8.2	
	B	6221	1728.0	11		231.6	315	YX450-6	83	8.0	
	C	5875	1632.0	10		195.1	280	YX450-6	83	7.8	
CPS800-590/6		7776	2160.0	24	980	598.3	710	YX500-6	85	8.0	4350
	A	7387	2052.0	22		519.1	630	YX500-6	84	7.8	
	B	6998	1944.0	19		441.3	500	YX500-6	84	7.6	
	C	6610	1836.0	17		376.3	450	YX450-6	83	7.5	
CPS800-590M/6		6912	1920.0	22	980	493.3	560	YX500-6	84	7.5	4350
	A	6566	1824.0	20		428.0	500	YX500-6	83	7.3	
	B	6221	1728.0	18		364.0	450	YX450-4	83	7.1	
	C	5875	1632.0	16		310.3	355	YX450-6	82	7.0	
CPS800-650/6		7776	2160.0	44	980	1071.7	1250	YX560-6	87	8.5	5300
	A	7464	2073.3	41		958.8	1120	YX560-6	86	8.2	
	B	7152	1986.7	37		853.4	1000	YX560-6	85	8.0	
	C	6840	1900.0	34		755.4	900	YX500-6	84	7.5	
CPS800-650M/6		6912	1920.0	33	980	758.0	900	YX500-6	82	7.5	5300
	A	6636	1843.3	30		679.1	800	YX500-6	81	7.2	
	B	6360	1766.7	28		605.3	710	YX500-6	80	7.0	
	C	6091	1692.0	26		538.5	630	YX500-6	79	6.8	
CPS800-810/6		7776	2160.0	67	980	1631.8	1800	YX630-6	87	8.5	5250
	A	7464	2073.3	62		1460.0	1600	YX630-6	86	8.2	
	B	7152	1986.7	57		1299.5	1400	YX630-6	85	8.0	
	C	6840	1900.0	52		1150.3	1250	YX560-6	84	7.8	
CPS800-810M/6		6912	1920.0	60	980	1299.0	1400	YX630-6	87	7.6	5250
	A	6636	1843.3	55		1162.9	1250	YX560-6	86	7.2	
	B	6360	1766.7	51		1035.8	1120	YX560-6	85	6.9	
	C	6091	1692.0	47		920.7	1000	YX560-6	84	6.5	
CPS800-950/6		7776	2160.0	105	980	2557.4	2800	YX710-6	87	8.2	6800
	A	7387	2052.0	95		2218.1	2500	YX710-6	86	8.0	
	B	6998	1944.0	85		1908.2	2000	YX710-6	85	7.8	
	C	6610	1836.0	76		1626.6	1800	YX630-6	84	7.6	
CPS800-950M/6		6912	1920.0	95	980	2080.6	2240	YX710-6	86	7.5	6800
	A	6566	1824.0	86		1804.9	2000	YX710-6	85	7.3	
	B	6221	1728.0	77		1552.9	1600	YX630-6	84	7.0	
	C	5875	1632.0	69		1324.0	1400	YX630-6	83	6.8	



参数(Para.) 型号(Type)		流量(Q) Capacity		扬程(H) Head	转速(n) Speed	轴功率(Pa) ShaftPower	配套电机Motor		效率 Eff.	汽蚀余量 NPSHr	泵重 Weight
		m³/h	l/s				kw	型号(Type)			
CPS800-640/8		7776	2160.0	16	740	398.9	500	YX500-8	85	7.2	5200
	A	7387	2052.0	14		354.5	450	YX500-8	82	7.0	
	B	6998	1944.0	13		294.2	400	YX500-8	84	6.8	
	C	6610	1836.0	12		250.9	355	YX500-8	83	6.7	
CPS800-640M/8		6912	1920.0	14	740	313.9	400	YX500-8	84	6.9	5200
	A	6566	1824.0	13		275.7	355	YX500-8	82	6.7	
	B	6221	1728.0	11		231.6	315	YX500-8	83	6.5	
	C	5875	1632.0	10		197.5	280	YX500-8	82	6.4	
CPS800-740/8		7776	2160.0	29	740	740.4	800	YX560-8	83	7.0	5500
	A	7464	2073.3	27		662.8	710	YX560-8	82	6.8	
	B	7152	1986.7	25		590.3	630	YX560-8	81	6.5	
	C	6840	1900.0	22		522.8	560	YX500-8	80	6.3	
CPS800-740M/8		6912	1920.0	27	740	620.2	710	YX560-8	82	6.4	5500
	A	6636	1843.3	25		555.6	630	YX560-8	81	6.2	
	B	6360	1766.7	23		495.2	560	YX500-8	80	6.0	
	C	6091	1692.0	21		440.6	450	YX500-8	79	5.8	
CPS800-880/8		7776	2160.0	45	740	1108.8	1250	YX630-8	86	6.5	6200
	A	7464	2073.3	41		992.1	1120	YX630-8	85	6.3	
	B	7152	1986.7	38		883.2	1000	YX630-8	84	6.1	
	C	6840	1900.0	35		781.9	900	YX560-8	83	6.0	
CPS800-880M/8		6912	1920.0	42	740	930.7	900	YX560-8	85	5.9	6200
	A	6636	1843.3	39		833.4	800	YX560-8	84	5.7	
	B	6360	1766.7	36		742.5	710	YX560-8	83	5.5	
	C	6091	1692.0	33		660.2	630	YX560-8	82	5.3	
CPS800-1070/8		7776	2160.0	77	740	1897.2	2000	YX710-8	86	6.4	7800
	A	7387	2052.0	69		1645.8	1800	YX710-8	85	6.2	
	B	6998	1944.0	62		1416.0	1600	YX710-8	84	6.0	
	C	6610	1836.0	56		1207.2	1400	YX710-8	83	5.8	
CPS800-1070M/8		6912	1920.0	70	740	1551.1	1600	YX710-8	85	5.8	7800
	A	6566	1824.0	63		1345.7	1400	YX710-8	84	5.6	
	B	6221	1728.0	57		1158.0	1250	YX630-8	83	5.4	
	C	5875	1632.0	51		987.4	1000	YX630-8	82	5.2	
CPS900-720/8		10800	3000.0	24	740	811.9	1000	YX630-8	87	7.2	7200
	A	10260	2850.0	22		747.6	900	YX560-8	81	7.0	
	B	9720	2700.0	19		598.7	710	YX560-8	86	6.8	
	C	9180	2550.0	17		510.3	630	YX560-8	85	6.7	
CPS900-720M/8		9504	2640.0	23	740	692.6	800	YX560-8	86	6.5	7200
	A	9029	2508.0	21		608.0	710	YX560-8	84	6.3	
	B	8554	2376.0	19		510.9	560	YX500-8	85	6.1	
	C	8078	2244.0	17		435.5	500	YX500-8	84	6.0	

参数(Para.) 型号(Type)		流量(Q) Capacity		扬程(H) Head	转速(n) Speed	轴功率(Pa) ShaftPower	配套电机Motor		效率 Eff.	汽蚀余量 NPSHr	泵重 Weight
		m³/h	l/s				kw	型号(Type)			
CPS900-800/8		11760	3266.7	33	740	1215.5	1400	YX710-8	87	8.2	7300
	A	11172	3103.3	30		1092.4	1250	YX630-8	83	7.7	
	B	10584	2940.0	27		896.4	1000	YX630-8	86	7.3	
	C	9996	2776.7	24		764.1	900	YX560-8	85	7.1	
CPS900-800M/8		10320	2866.7	30	740	981.0	1120	YX630-8	86	7.0	7300
	A	9804	2723.3	27		861.1	1000	YX630-8	84	6.6	
	B	9288	2580.0	24		723.6	800	YX560-8	85	6.3	
	C	8772	2436.7	22		616.8	710	YX560-8	84	6.1	
CPS900-880/8		10800	3000.0	43	740	1506.5	1600	YX710-8	84	8.4	7900
	A	10368	2880.0	40		1348.9	1400	YX710-8	83	8.2	
	B	9936	2760.0	36		1201.7	1250	YX630-8	82	8.0	
	C	9504	2640.0	33		1064.7	1120	YX630-8	81	7.8	
CPS900-880M/8		9504	2640.0	39	740	1188.3	1250	YX630-8	85	7.6	7900
	A	9115	2532.0	36		1060.8	1120	YX630-8	84	7.4	
	B	8770	2436.0	33		956.0	1000	YX630-8	83	7.2	
	C	8424	2340.0	31		857.7	900	YX560-8	82	7.0	
CPS900-990/8		10800	3000.0	53	740	1813.7	2000	YX710-8	86	7.8	8100
	A	10368	2880.0	49		1623.5	1800	YX710-8	85	6.9	
	B	9936	2760.0	45		1445.9	1600	YX710-8	84	6.7	
	C	9504	2640.0	41		1280.7	1400	YX710-8	83	6.6	
CPS900-990M/8		9504	2640.0	48	740	1445.5	1600	YX710-8	86	6.5	8100
	A	9115	2532.0	44		1290.3	1400	YX710-8	85	6.2	
	B	8770	2436.0	41		1162.7	1400	YX710-8	84	6.0	
	C	8424	2340.0	38		1043.0	1250	YX630-8	83	5.8	
CPS900-1190/8		10800	3000.0	90	740	3044.5	3150	YX710-8	87	7.5	10200
	A	10260	2850.0	81		2640.6	2800	YX710-8	86	7.3	
	B	9720	2700.0	73		2271.6	2500	YX710-8	85	7.1	
	C	9180	2550.0	65		1936.5	2000	YX710-8	84	6.9	
CPS900-1190M/8		9504	2640.0	80	740	2409.2	2800	YX710-8	86	6.8	10200
	A	9029	2508.0	72		2089.8	2240	YX630-8	85	6.6	
	B	8554	2376.0	65		1798.1	2000	YX710-8	84	6.4	
	C	8078	2244.0	58		1533.0	1800	YX710-8	83	6.2	
CPS1000-820/10		14490	4025.0	18	590	826.4	1000	YX630-10	86	7.0	11000
	A	14364	3990.0	18		844.3	900	YX630-10	82	6.8	
	B	13608	3780.0	16		692.6	710	YX560-10	85	6.6	
	C	12852	3570.0	14		590.4	630	YX560-10	84	6.5	
CPS1000-820M/10		12420	3450.0	16	590	637.1	800	YX630-10	85	6.5	11000
	A	12312	3420.0	16		635.6	710	YX560-10	83	6.3	
	B	11664	3240.0	14		534.0	560	YX560-10	84	6.1	
	C	11016	3060.0	13		455.2	500	YX560-10	83	6.0	



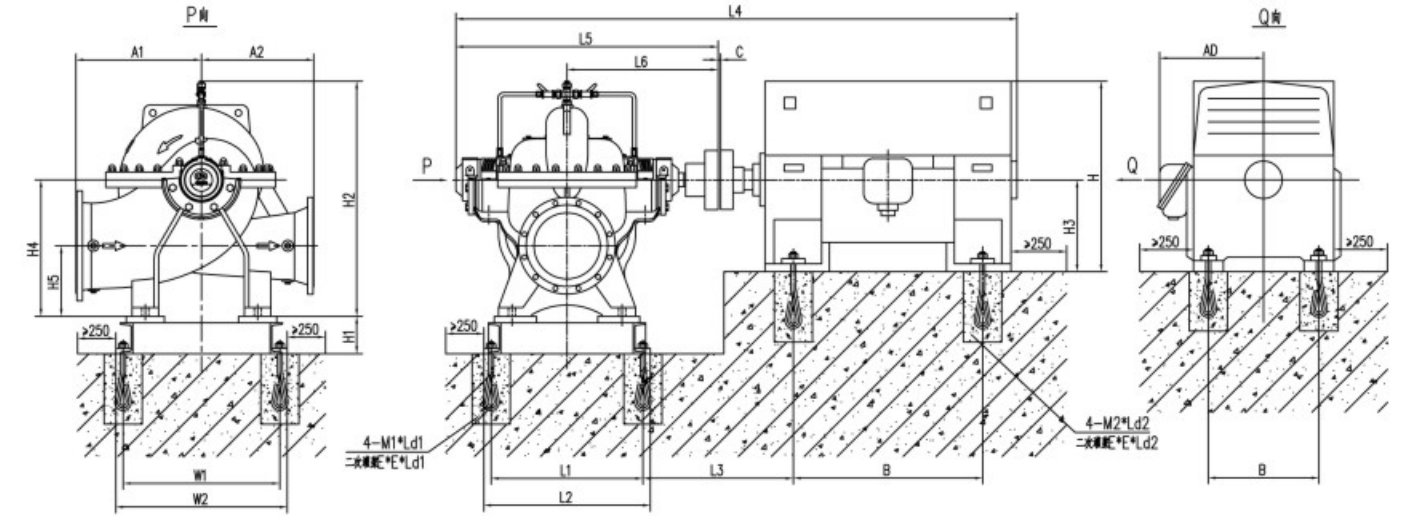
参数(Para.) 型号(Type)	流量(Q) Capacity		扬程(H) Head	转速(n) Speed	轴功率(Pa) ShaftPower	配套电机Motor		效率 Eff.	汽蚀余量 NPSHr	泵重 Weight	
	m³/h	l/s	m	r/min	kw	kw	型号(Type)	%	(m)	(kg)	
CPS1000-940/10		14490	4025.0	30	590	1377.4	1600	YX710-10	86	7.6	10300
	A	13766	3823.8	27		1238.5	1400	YX710-10	82	7.4	
	B	13041	3622.5	24		1015.9	1120	YX630-10	85	7.2	
	C	12317	3421.3	22		866.0	1000	YX630-10	84	7.1	
CPS1000-940M/10		12960	3600.0	26	590	1106.3	1250	YX710-10	83	7.0	10300
	A	12312	3420.0	23		948.5	1000	YX630-10	83	6.8	
	B	11664	3240.0	21		816.3	900	YX630-10	82	6.6	
	C	11016	3060.0	19		696.2	800	YX630-10	81	6.5	
CPS1000-1000/10		14490	4025.0	40	590	1858.1	2000	YX710-10	85	7.2	12200
	A	13910	3864.0	37		1663.5	1800	YX710-10	84	7.0	
	B	13910	3864.0	37		1683.6	1600	YX710-10	83	6.8	
	C	12751	3542.0	31		1312.6	1400	YX710-10	82	6.6	
CPS1000-1000M/10		12960	3600.0	35	590	1471.5	1600	YX710-10	84	6.5	12200
	A	11923	3312.0	30		1159.6	1400	YX710-10	83	6.3	
	B	11426	3174.0	27		1033.1	1250	YX710-10	82	6.1	
	C	11405	3168.0	27		1039.9	1120	YX630-10	81	6.0	
CPS1000-1190/10		14490	4025.0	58	590	2632.4	2800	YX800-10	87	7.2	13500
	A	13910	3864.0	53		2356.0	2500	YX800-10	86	7.0	
	B	13331	3703.0	49		2098.0	2240	YX800-10	85	6.8	
	C	12751	3542.0	45		1857.9	2000	YX710-10	84	6.7	
CPS1000-1190M/10		12420	3450.0	51	590	2007.1	2240	YX800-10	86	6.6	13500
	A	11923	3312.0	47		1796.6	2000	YX710-10	85	6.4	
	B	11426	3174.0	43		1600.1	1800	YX710-10	84	6.2	
	C	10930	3036.0	39		1417.2	1600	YX710-10	83	6.1	
CPS1200-980/12		19440	5400.0	17	495	1047.2	1250	YX710-12	86	6.8	16500
	A	18468	5130.0	15		941.6	1120	YX710-12	82	6.6	
	B	17496	4860.0	14		772.4	900	YX710-12	85	6.4	
	C	16524	4590.0	12		658.4	800	YX630-12	84	6.3	
CPS1200-980M/12		17280	4800.0	15	495	831.0	1000	YX710-12	85	6.4	16500
	A	16416	4560.0	14		729.6	900	YX710-12	83	6.2	
	B	15552	4320.0	12		613.0	800	YX630-12	84	6.0	
	C	14688	4080.0	11		522.6	630	YX630-12	83	5.9	
CPS1200-1080/12		19440	5400.0	26	495	1601.5	1800	YX800-12	86	7.0	17600
	A	18468	5130.0	23		1440.1	1600	YX710-12	82	6.8	
	B	17496	4860.0	21		1181.3	1400	YX710-12	85	6.6	
	C	16524	4590.0	19		1007.0	1120	YX710-12	84	6.5	
CPS1200-1080M/12		17280	4800.0	24	495	1329.5	1600	YX710-12	85	6.5	17600
	A	16416	4560.0	22		1167.4	1400	YX710-12	83	6.3	
	B	15552	4320.0	19		980.8	1120	YX710-12	84	6.1	
	C	14688	4080.0	17		836.2	1000	YX710-12	83	6.0	

参数(Para.) 型号(Type)	流量(Q) Capacity		扬程(H) Head	转速(n) Speed	轴功率(Pa) ShaftPower	配套电机Motor		效率 Eff.	汽蚀余量 NPSHr	泵重 Weight	
	m³/h	l/s	m	r/min	kw	kw	型号(Type)	%	(m)	(kg)	
CPS1200-1150/12		19440	5400.0	33	495	2081.1	2240	YX800-12	84	7.4	19000
	A	18662	5184.0	30		1863.4	2000	YX800-12	83	7.2	
	B	17885	4968.0	28		1660.1	1800	YX800-12	82	7.0	
	C	17107	4752.0	26		1470.8	1600	YX710-12	81	6.8	
CPS1200-1150M/12		17280	4800.0	31	495	1758.7	1800	YX800-12	83	6.7	19000
	A	16589	4608.0	29		1575.0	1600	YX710-12	82	6.5	
	B	15898	4416.0	26		1403.3	1600	YX710-12	81	6.3	
	C	15206	4224.0	24		1243.5	1250	YX710-12	80	6.1	
CPS1200-1360/12		19440	5400.0	47	495	2929.2	3150	YX1000-12	85	7.2	20500
	A	18662	5184.0	43		2622.4	2800	YX900-12	84	7.0	
	B	17885	4968.0	40		2335.9	2500	YX900-12	83	6.8	
	C	17107	4752.0	36		2069.2	2240	YX800-12	82	6.6	
CPS1200-1360M/12		17280	4800.0	43	495	2410.5	2500	YX800-12	84	6.5	20500
	A	16589	4608.0	40		2158.3	2500	YX800-12	83	6.3	
	B	15898	4416.0	36		1922.8	2240	YX800-12	82	6.1	
	C	15206	4224.0	33		1703.5	1800	YX800-12	81	6.0	
CPS1400-1150/14		26784	7440.0	18	425	1545.6	1800		85	7.5	26500
	A	25445	7068.0	16		1408.0	1600		80	7.3	
	B	24106	6696.0	15		1140.2	1250		84	7.1	
	C	22766	6324.0	13		972.1	1120		83	6.9	
CPS1400-1150M/14		23328	6480.0	16	425	1210.8	1400		84	7.0	26500
	A	22162	6156.0	14		1063.5	1250		82	6.8	
	B	20995	5832.0	13		893.3	1000		83	6.6	
	C	19829	5508.0	12		761.7	900		82	6.4	
CPS1400-1280/14		26784	7440.0	27	425	2291.4	2500		86	7.2	25000
	A	25445	7068.0	24		2085.9	2240		81	7.0	
	B	24106	6696.0	22		1690.1	2000		85	6.8	
	C	22766	6324.0	20		1440.7	1600		84	6.7	
CPS1400-1280M/14		23328	6480.0	24	425	1794.9	2000		85	6.7	25000
	A	22162	6156.0	22		1576.0	1800		83	6.5	
	B	20995	5832.0	19		1324.0	1600		84	6.3	
	C	19829	5508.0	17		1128.8	1250		83	6.2	
CPS1400-1360/14		26784	7440.0	36	425	3020.1	2800		87	7.2	27500
	A	25704	7140	33		2700.4	2500		86	7.0	
	B	24624	6840	30		2402.0	2240		85	6.8	
	C	23544	6540	28		2124.6	2000		84	6.6	
CPS1400-1360M/14		23328	6480.0	33	425	2439.3	2240		86	6.5	27500
	A	22464	6240	31		2203.8	2000		85	6.3	
	B	21470	5964	28		1947.0	1800		84	6.1	
	C	20520	5700	26		1720.2	1600		83	6.0	



参数(Para.) 型号(Type)	流量(Q) Capacity		扬程(H) Head	转速(n) Speed	轴功率(Pa) ShaftPower	配套电机Motor		效率 Eff.	汽蚀余量 NPSHr	泵重 Weight
	m³/h	l/s				kw	型号(Type)			
CPS1600-1280/16		35856	9960.0	18	370	2093.7	2240	84	7.5	33000
	A	34063	9462.0	16		1838.9	2000	82	7.3	
	B	32270	8964.0	15		1544.7	1800	83	7.1	
	C	30478	8466.0	13		1317.2	1400	82	6.9	
CPS1600-1280M/16		31104	8640.0	16	370	1633.9	1800	83	7.0	33000
	A	29549	8208.0	14		1435.5	1600	81	6.8	
	B	27994	7776.0	13		1205.6	1400	82	6.6	
	C	26438	7344.0	12		1028.2	1120	81	6.4	
CPS1600-1490/16		35856	9960.0	27	370	3103.7	3550	85	7.5	34000
	A	34063	9462.0	24		2827.3	3150	80	7.3	
	B	32270	8964.0	22		2289.5	2600	84	7.1	
	C	30478	8466.0	20		1952.0	2240	83	6.9	
CPS1600-1490M/16		31104	8640.0	24	370	2421.7	2500	84	7.0	34000
	A	29549	8208.0	22		2126.9	2240	82	6.8	
	B	27994	7776.0	19		1786.7	2000	83	6.6	
	C	26438	7344.0	17		1523.5	1800	82	6.4	
CPS1600-1560/16		35856	9960.0	34	370	3908.3	4000	85	7.4	36000
	A	34560	9600.0	32		3541.3	4000	84	7.2	
	B	33005	9168.0	29		3121.6	3150	83	7.0	
	C	31536	8760.0	26		2756.3	2800	82	6.8	
CPS1600-1560M/16		31104	8640.0	31	370	3128.0	2800	84	6.7	36000
	A	29873	8298.0	29		2804.4	2500	83	6.5	
	B	28620	7950.0	26		2496.3	2240	82	6.3	
	C	27389	7608.0	24		2214.8	2000	81	6.0	

● 外形尺寸安装图 (泵单独底座+电机)



泵型	泵外形尺寸						电机尺寸				单独底座及外形安装尺寸																
	L5	L6	A1	A2	H2	H4	H5	型号	r/min	C	H1	L1	L2	W1	W2	M1	Ld1	E	L3	L4	H3	B	A	AD	M2	Ld2	E
CPS250-360	1019	568	500	400	930	440	240	Y450-2	2970	7	145	360	530	560	610	20	400	120	969	3080	450	1120	800	1020	30	630	150
CPS300-670	1164	655	700	550	1275	620	270	Y450-4	1480	7	170	400	560	840	900	24	500	120	1031	3325	450	1120	800	1020	30	630	150
CPS350-500	1219	683	650	550	1222	620	310	Y450-4	1480	7	170	500	680	740	800	24	500	120	1009	3380	450	1120	800	1020	30	630	150
CPS350-520	1337	745	660	600	1075	620	290	Y450-4	1480	7	170	500	680	860	790	24	500	120	1069	3500	450	1120	800	1020	30	630	150
CPS350-610	1440	808	650	550	1162	650	300	Y450-4	1480	7	170	550	750	840	900	24	500	120	1109	3601	450	1120	800	1020	30	630	150
	1440	808						1229	3861	500									1250	900	1170	36	800	150			
CPS350-750	1480	828	750	620	1468	740	330	Y450-4	1480	7	170	500	660	820	880	24	500	120	1154	3641	450	1120	800	1020	30	630	150
	1480	828						1274	3901	500									1250	900	1170	36	800	150			
CPS350-830	1705	955	650	550	1130	670	310	Y450-4	1480	7	170	650	860	920	1000	24	500	120	1204	3868	450	1120	800	1020	30	630	150
	1705	955						1324	4116	500									1250	900	1170	36	800	150			
CPS400-435	1370	855	650	550	1130	670	320	Y450-4	1480	7	170	520	690	800	880	24	500	120	1154	3529	450	1120	800	1020	30	630	150
CPS400-470	1332	743	650	600	1280	670	330	Y450-4	1480	7	170	550	730	840	900	24	500	120	1044	3493	450	1120	800	1020	30	630	150
CPS400-560	1413	796	700	650	1349	700	350	Y450-4	1480	7	170	550	730	940	1000	24	500	120	1097	3574	450	1120	800	1020	30	630	150
	1413	796						1217	3834	500									1250	900	1170	36	800	150			
CPS400-700	1606	893	750	650	1460	750	350	Y450-4	1480	7	170	550	730	940	1000	24	500	120	1194	3767	450	1120	800	1020	30	630	150
	1606	893						1314	4027	500									1250	900	1170	36	800	150			
	1606	893						1379	4287	560									1400	1000	1230	36	800	150			
CPS450-780	1283	726	730	655	1231	600	280	Y450-4	1480	7	195	854	1060	835	905	30	630	150	873	3442	450	1120	800	1020	30	630	150
CPS500-440	1440	808	750	600	1425	770	390	Y450-4	1480	7	195	600	840	880	950	30	630	150	1084	3601	450	1120	800	1020	30	630	150
CPS500-510	1641	907	690	600	1482	800	359	Y450-4	1480	7	195	700	950	970	1050	30	630	150	1111	3800	450	1120	800	1020	30	630	150
CPS500-540	1482	818	800	650	1560	850	400	Y450-4	1480	7	195	650	860	1010	1080	30	630	150	1069	3643	450	1120	800	1020	30	630	150
CPS500-660	1470	823	800	700	1524	800	390	Y450-6	980	7	195	650	860	1110	1180	30	630	150	1074	3551	450	1120	800	1020	30	630	150
	1470	823						1234	3721	500									1250	900	1170	36	800	150			
CPS500-370	1479	813	750	600	1525	800	400	Y450-4	1480	7	195	650	860	960	1030	30	630	150	1064	3640	450	1120	800	1020	30	630	150





泵型	泵外形尺寸							电机尺寸			单独底座及外形安装尺寸																
	L5	L6	A1	A2	H2	H4	H5	型号	r/min	C	H1	L1	L2	W1	W2	M1	Ld1	E	L3	L4	H3	B	A	AD	M2	Ld2	E
CPS500-530	1543	861	750	640	1545	850	410	Y450-4	1480	7	195	650	860	960	1030	30	630	150	1112	3704	450	1120	800	1020	30	630	150
	1543	861						Y500-4	1480	7									1232	3964	500	1250	900	1170	36	800	150
CPS500-630	1610	915	750	640	1514	800	400	Y450-4	1480	7	195	650	860	960	1030	30	630	150	1166	3771	450	1120	800	1020	30	630	150
	1610	915						Y500-4	1480	7									1286	4031	500	1250	900	1170	36	800	150
CPS500-770	1807	1013	850	750	1595	850	400	Y450-4	1480	7	195	750	970	1160	1230	30	630	150	1214	3968	450	1120	800	1020	30	630	150
	1807	1013						Y500-4	1480	7									1334	4228	500	1250	900	1170	36	800	150
	1807	1013						Y560-4	1480	7									1399	4488	560	1400	1000	1230	36	800	150
	1807	1013						Y630-4	1480	7									1479	4758	630	1600	1120	1310	42	1000	200
CPS500-830	1727	953	850	750	1650	850	400	Y450-6	980	7	195	750	970	1160	1230	30	630	150	1154	3808	450	1120	800	1020	30	630	150
	1727	953						Y500-6	980	7									1314	3978	500	1250	900	1170	36	800	150
CPS500-950	1927	1073	1000	850	1840	1000	450	Y450-4	1480	7	220	850	1080	1320	1400	36	800	150	1224	4088	450	1120	800	1020	30	630	150
CPS600-450	1752	950	910	760	1780	950	465	Y450-6	980	7	195	750	970	1180	1260	30	630	150	1149	3831	450	1120	800	1020	30	630	150
CPS600-510	1570	858	900	800	1700	950	450	Y450-6	980	7	195	750	970	1160	1230	30	630	150	1059	3651	450	1120	800	1020	30	630	150
CPS600-540	1620	898	900	800	1710	940	450	Y450-6	980	7	195	750	970	1160	1230	30	630	150	1099	3701	450	1120	800	1020	30	630	150
CPS600-560	1721	945	930	800	1838	1050	520	Y450-6	980	7	195	850	1200	1080	1160	30	630	150	1074	3800	450	1120	800	1020	30	630	150
CPS600-640	1776	985	900	760	1770	980	440	Y450-6	980	7	200	750	970	1200	1280	36	800	150	1186	3857	450	1120	800	1020	30	630	150
	1776	985						Y500-6	980	7									1346	4027	500	1250	900	1170	36	800	150
CPS600-700	1872	1047	1050	850	1850	1000	450	Y450-6	980	7	195	750	1120	1340	1330	1410	630	150	1081	3951	450	1120	800	1020	30	630	150
	1872	1047						Y500-6	980	7									1221	4121	500	1250	900	1170	36	800	150
	1872	1047						Y560-6	980	7									1296	4401	560	1400	1000	1230	36	800	150
CPS600-800	1740	980	940	870	1705	940	470	Y450-6	980	7	195	750	970	1160	1230	30	630	150	1181	3821	450	1120	800	1020	30	630	150
	1740	980						Y500-6	980	7									1341	3991	500	1250	900	1170	36	800	150
CPS600-950	1960	1088	1000	850	1810	980	455	Y500-6	980	7	220	850	1080	1300	1380	36	800	150	1399	4211	500	1250	900	1170	36	800	150
	1960	1088						Y560-6	980	7									1474	4491	560	1400	1000	1230	36	800	150
	1960	1088						Y630-6	980	7									1504	4711	630	1600	1120	1310	42	1000	200
CPS600-1040	2049	1128	1000	900	1851	1010	450	Y560-6	980	7	220	850	1050	1240	1320	36	800	150	1514	4580	560	1400	1000	1230	36	800	150
	2049	1128						Y630-6	980	7									1544	4800	630	1600	1120	1310	42	1000	200
CPS700-480	1789	983	1050	850	1830	1050	500	Y450-6	980	7	220	950	1180	1320	1400	36	800	150	1084	3870	450	1120	800	1020	30	630	150
	1957	1066	1100	850	2023	1100	540	Y450-6	980	7	220	950	1180	1320	1400	36	800	150	1167	4038	450	1120	800	1020	30	630	150
1957	1066	Y450-6						980	7	1167									4038	450	1120	800	1020	30	630	150	
CPS700-590	1836	1008	1000	850	1905	1050	500	Y450-6	980	7	220	850	1080	1320	1400	36	800	150	1159	3917	450	1120	800	1020	30	630	150
	1836	1008						Y500-6	980	7									1319	4087	500	1250	900	1170	36	800	150
CPS700-610	1787	983	1000	900	1890	1050	500	Y450-6	980	7	220	850	1080	1320	1400	36	800	150	1134	3868	450	1120	800	1020	30	630	150
	1787	983						Y450-6	980	7									1134	3868	450	1120	800	1020	30	630	150
	1787	983						Y500-6	980	7									1294	4038	500	1250	900	1170	36	800	150
CPS700-680	1793	982	900	780	1870	1050	472	Y500-6	980	7	220	850	1130	1080	1160	36	800	150	1291	4042	500	1250	900	1170	36	800	150
	1793	982						Y560-6	980	7									1429	4322	560	1400	1000	1230	36	800	150
CPS700-720	1970	1093	1050	900	1985	1150	520	Y500-6	980	7	220	950	1180	1320	1400	36	800	150	1354	4221	500	1250	900	1170	36	800	150
	1970	1093						Y560-6	980	7									1429	4501	560	1400	1000	1230	36	800	150

泵型	泵外形尺寸							电机尺寸			单独底座及外形安装尺寸																
	L5	L6	A1	A2	H2	H4	H5	型号	r/min	C	H1	L1	L2	W1	W2	M1	Ld1	E	L3	L4	H3	B	A	AD	M2	Ld2	E
CPS700-920	1925	1068	1050	900	1975	1100	550	Y500-6	980	7	220	850	1080	1320	1400	36	800	150	1379	4176	500	1250	900	1170	36	800	150
	1925	1068						Y560-6	980	7									1454	4456	560	1400	1000	1230	36	800	150
CPS800-530	1980	1078	1200	900	2050	1200	600	Y450-6	980	7	220	1000	1280	1440	1520	36	800	150	1154	4061	450	1120	800	1020	30	630	150
	1980	1078						Y500-6	980	7									1314	4231	500	1250	900	1170	36	800	150
CPS800-590	2378	1304	1300	800	1923	1150	550	Y450-6	980	7	220	1000	1280	1647	1730	36	800	150	1378	4457	450	1120	800	1020	30	630	150
	2378	1304						Y500-6	980	7									1538	4627	500	1250	900	1170	36	800	150
CPS800-650	2486	1362	1200	1150	1913	1170	550	Y450-6	980	7	220	1800	1880	1000	1280	36	800	150	1436	4565	450	1120	800	1020	30	630	150
	2486	1362						Y500-6	980	7									1596	4735	500	1250	900	1170	36	800	150
CPS800-810	2155	1203	1200	1000	2200	1250	560	Y560-6	980	7	220	1000	1280	1440	1520	36	800	150	1514	4686	560	1400	1000	1230	36	800	150
	2155	1203						Y630-6	980	7									1544	4906	630	1600	1120	1310	42	1000	200
CPS800-950	2335	1293	1150	1000	2115	1180	600	Y630-6	980	7	220	1000	1280	1440	1520	36	800	150	1634	5086	630	1600	1120	1310	42	1000	200
	2335	1293						Y710-6	980	7									1684	5546	710	1800	1400	1500	48	1000	200
CPS800-640	2218	1195	1300	1000	2325	1250	550	Y500-8	740																		





泵型	泵外形尺寸							电机尺寸				公用底座及外形安装尺寸														
	L5	L6	A1	A2	H2	H4	H5	型号	kw	C	H1	L2	L1	L3	L	W1	W2	n	M	Ld	E	L4	z	AD		
CPS250-550	1009	568	600	500	1030	500	200	Y315S-4	110	4	165	185	125	510	1790	830	890	8	20	400	120	2287	1195	576		
	1009					Y315M-4		132	4	165	2357			1195												
	1009					Y315L1-4		160	4	165	2357			1195												
	1009					Y315L2-4		200	5	165	2358			1195												
	1009					Y355M1-4		220	5	165	2588			1320	680											
	1009					Y355M2-4		250	5	165	2588			1320												
CPS300-250	1051	585	500	500	971	500	235	Y180L-4	22	4	145	140	170	575	1490	640	690	6	16	300	100	1769	920	285		
	1051					Y200L-4		30	4	145	1834			950	315											
	1051					Y225S-4		37	4	145	1879			980	345											
	1051					Y225M-4		45	4	145	1904			980	345											
CPS300-300	1021	570	500	400	968	500	235	Y200L-4	30	4	145	140	170	585	1510	640	690	6	16	300	100	1804	950	315		
	1021					Y225S-4		37	4	145	1849			980	345											
	1021					Y225M-4		45	4	145	1874			980	345											
	1021					Y250M-4		55	4	145	1959			1010	385											
	1021					Y280S-4		75	4	145	2029			1045	410											
CPS300-340	1021	570	490	430	972	500	240	Y250M-4	55	4	145	140	170	650	1640	640	690	6	20	400	120	1959	1010	385		
	1021					Y280S-4		75	4	145	2029			1045	410											
	1021					Y280M-4		90	4	145	2079			1045	410											
	1021					Y315S-4		110	4	145	2299			1175	576											
	1021					Y315M-4		132	4	145	2299			1175	576											
CPS300-440	1076	598	540	500	1030	520	250	Y280M-4	90	4	145	140	170	720	1780	640	690	6	20	400	120	2134	1065	410		
	1076					Y315S-4		110	4	165	2354			1215	576											
	1076					Y315M-4		132	4	165	2424			1215	576											
	1076					Y315L1-4		160	4	165	2424			1215	576											
	1076					Y315L2-4		200	5	165	2425			1215	576											
	1076					Y315M-4		132	4	170	2582			1250	576											
CPS300-520	1234	693	600	500	1142	550	250	Y315M-4	132	4	170	175	170	565	2030	750	800	8	24	400	120	2582	1250	576		
	1234					Y315L1-4		160	4	170	2582			1250	576											
	1234					Y315L2-4		200	5	170	2583			1250	576											
	1234					Y355M1-4		220	5	170	2813			1375	680											
	1234					Y355M2-4		250	5	170	2813			1375	680											
	1234					Y355L1-4		280	5	170	2813			1375	680											
	1234					Y355L2-4		315	6	170	2814			1375	680											
CPS350-290	1211	665	600	470	1098	600	290	Y225M-4	45	4	150	170	170	675	1690	740	790	6	20	400	120	2064	1085	345		
	1211					Y250M-4		55	4	150	2149			1115	385											
	1211					Y280S-4		75	4	150	2219			1150	410											
	1211					Y280M-4		90	4	150	2269			1150	410											
	1211					Y280M-4		90	4	150	2269			1150	410											
CPS350-340	1166	643	550	450	1170	600	290	Y280S-4	75	4	150	165	170	735	1810	740	800	6	24	500	120	2174	1150	410		
	1166					Y280M-4		90	4	150	2224			1150	410											
	1166					Y315S-4		110	4	170	2444			1300	576											
	1166					Y315M-4		132	4	170	2514			1300	576											
	1166					Y315M-4		132	4	170	2514			1300	576											
CPS350-410	1189	668	570	510	1190	620	320	Y315S-4	110	4	170	175	170	535	1950	740	800	8	24	500	120	2467	1320	576		
	1189					Y315M-4		132	4	170	2537			1320	576											
	1189					Y315L1-4		160	4	170	2537			1320	576											
	1189					Y315L2-4		200	5	170	2538			1320	576											
	1189					Y355M1-4		220	5	170	2768			1445	680											

泵型	泵外形尺寸							电机尺寸				公用底座及外形安装尺寸														
	L5	L6	A1	A2	H2	H4	H5	型号	kw	C	H1	L2	L1	L3	L	W1	W2	n	M	Ld	E	L4	z	AD		
CPS350-500	1216	680	650	550	1222	620	310	Y315L2-4	200	5	175	175	170	560	2050	830	890	8	24	500	120	2565	1325	576		
	1216					Y355M1-4		220	5	175	2795			1450	680											
	1216					Y355M2-4		250	5	175	2795			1450	680											
	1216					Y355L1-4		280	5	175	2795			1450	680											
	1216					Y355L2-4		310	6	175	2795			1450	680											
CPS350-520	1335	743	660	600	1185	620	290	Y315L2-4	200	5	175	175	170	600	2140	750	810	8	24	500	120	2684	1325	576		
	1335					Y355M1-4		220	5	175	2914			1450	680											
	1335					Y355M2-4		250	5	175	2914			1450	680											
CPS400-320	1246	683	700	550	1320	700	350	Y280M-4	90	4	170	200	170	790	1920	840	900	8	20	400	120	2304	1270	410		
	1246					Y315S-4		110	4	170	2524			1400	576											
	1246					Y315M-4		132	4	170	2594			1400	576											
CPS400-360	1369	854	650	550	1174	670	320	Y315M-4	132	4	170	200	170	580	2080	840	900	8	24	500	120	2757	1370	576		
	1369					Y315L1-4		160	4	170	2757			1370	576											
	1369					Y315L2-4		200	5	170	2757			1370	576											
	1369					Y355M1-4		220	5	190	2948			1515	680											
	1369					Y355M2-4		250	5	190	2948			1515	680											
CPS400-400	1274	713	650	550	1300	680	320	Y315M-4	132	4	170	200	170	580	2080	840	900	8	24	500	120	2622	1380	576		
	1274					Y315L1-4		160	4	170	2622			1380	576											
	1274					Y315L2-4		200	5	170	2623			1380	576											
	1274					Y355M1-4		220	5	190	2853			1525	680											
	1274					Y355M2-4		250	5	190	2853			1525	680											
	1274					Y355L1-4		280	5	190	2853			1525	680											
CPS500-370	1479	813	750	600	1525	800	400	Y315L1-4	160	4	195	180	250	585	2260	950	1010	8	24	500	120	2827	1525	576		
	1479					Y315L2-4		200	5	195	2828			1525	576											
	1479					Y355M1-4		220	5	195	3058			1650	680											
	1479					Y355M2-4		250	5	195	3058			1650	680											
	1479					Y355L1-4		280	5	195	3058			1650	680											
CPS500-390	1479	813	750	600	1448	800	400	Y315S-6	75	4	195	180	250	535	2110	950	1010	8	24	500	120	2757	1525	576		
	1479					Y315M-6		90	4	195	2827			1525	576											
	1479					Y315L1-6		110	4	195	2827			1525	576											
	1479					Y315L2-6		132	5	195	2828			1525	576											
CPS500-460	1389	770	770	700	1420	815	400	Y315M-6	90	4	195	200	250	570	2210	970	1030	8	24	500	120	2737	1540	576		
	1389					Y315L1-6		110	4	195	2737			1540	576											
	1389					Y315L2-6		132	5	195	2738			1540	576											
	1389					Y355M1-6		160	5	195	2968			1665	680											
	1389					Y355M2-6		185	5	195	2968			1665	680											
CPS500-540	1482	818	800	650	1560	850	400	Y355M1-6	160	5	195	180	250	620	2360	1000	1060	8	24	500	120	3061	1700	680		
	1482					Y355M2-6		185	5	195	3061			1700	680											
	1482					Y355M3-6		200	5	195	3061			1700	680											
	1482					Y355L1-6		220	6	195	3062			1700	680											
	1482					Y355L2-6		250	6	195	3062			1700	680											

GB 19762—2007  
清水离心泵能效限定值及节能评价

单级清水离心泵效率

Q (m³/h)	5	10	15	20	25	30	40	50	60	70	80
基准值 η (%)	58.0	64.0	67.2	69.4	70.9	72.0	73.8	74.9	75.8	76.5	77.0
目标限定值	56.0	62.0	65.2	67.4	68.9	70.0	71.8	72.9	73.8	74.5	75.0
Q (m³/h)	90	100	150	200	300	400	500	600	700	800	900
基准值 η (%)	77.6	78.0	79.8	80.8	82.0	83.0	83.7	84.2	84.7	85	85.3
目标限定值	75.6	76.0	77.8	78.8	80.0	81.0	81.7	82.2	82.7	83	83.3
Q (m³/h)	1000	15000	2000	3000	4000	5000	6000	7000	8000	9000	10000
基准值 η (%)	85.7	86.6	87.2	88.0	88.6	89.0	89.2	89.5	89.7	89.9	90
目标限定值	83.7	84.6	85.2	86.0	86.6	87.0	87.2	87.5	87.7	87.9	88

ns=20~300单级、多级清水离心泵效率修正值

η <sub>s</sub>	20	25	30	35	40	45	50	55	60	65
Δη %	32	25.5	20.6	17.3	14.7	12.5	10.5	9	7.5	6
η <sub>s</sub>	70	75	80	85	90	95	100	110	120	130
Δη %	5	4	3.2	2.5	2	1.5	1	0.5	0	0
η <sub>s</sub>	140	150	160	170	180	190	200	210	220	230
Δη %	0	0	0	0	0	0	0	0	0.3	0.7
η <sub>s</sub>	240	250	260	270	280	290	300			
Δη %	1	1.3	1.7	1.9	2.2	2.7	3			

泵能效限定及节能评价

泵类型	流量Q (m³/h)	比转速n <sub>s</sub>	泵规定点效率值	泵能效限定值	泵节能评价
单级双吸清水离心泵	≤600	120~210	η <sub>0</sub> =η	η <sub>1</sub> =η <sub>0</sub> -3	η <sub>3</sub> =η <sub>0</sub> +2
		<120、>210	η <sub>0</sub> =η-Δη	η <sub>1</sub> =η <sub>0</sub> -3	η <sub>3</sub> =η <sub>0</sub> +2
	>600	120~210	η <sub>0</sub> =η	η <sub>1</sub> =η <sub>0</sub> -4	η <sub>3</sub> =η <sub>0</sub> +1
		<120、>210	η <sub>0</sub> =η-Δη	η <sub>1</sub> =η <sub>0</sub> -4	η <sub>3</sub> =η <sub>0</sub> +1

$$\text{注: } n_s = \frac{3.65n\sqrt{Q/2}}{H^{3/4}}$$

例: 流量为3200m³/h, 扬程150m的泵比转速为55, η<sub>0</sub>=η-Δη=88%-9%=81%。 η<sub>3</sub>=η<sub>0</sub>+1=81%+1%=82%。

