

VCP Series Vertical Turbine Line Shaft Pump VCP系列立式长轴泵

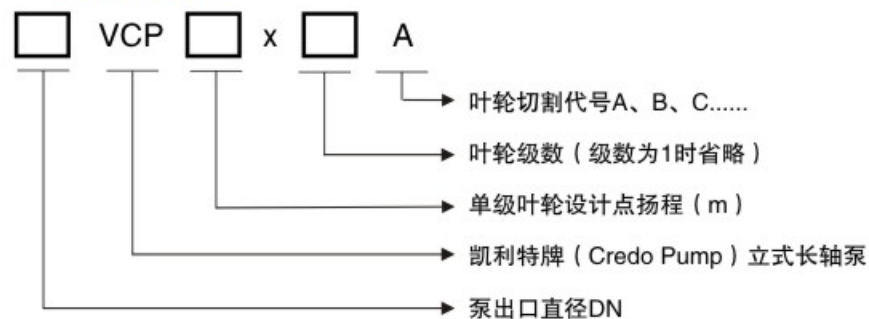
全心做好泵 信赖到永远
BEST PUMP FOREVER TRUST



产品简介

VCP系列立式长轴泵是我公司在吸收了国内外立式长轴泵设计和制造先进经验的基础上，结合市场需求研制的先进成熟的系列产品，该系列泵具有效率高、高效区宽、扬程高、型谱覆盖范围广、扬程曲线平坦、功率曲线无过载、基础以下长度长等优点，用于输送80℃以下的清水、河水、雨水、海水、含有一定固体颗粒（如氧化铁皮、砂粒、煤粉等）的污水、具有腐蚀性的工业废水。此系列泵流量范围50-10000m³/h，扬程范围6-250m。经特殊设计，输送介质温度可达105℃。

型号说明



示例：400VCP-60X3A

400：泵出口直径为DN400

VCP：凯利特牌（Credo Pump）立式长轴泵

3：叶轮级数为3级

60：单级叶轮扬程60（m）

A：叶轮切割代号A、B、C.....

可供选择的材料配置

零件名称	材质配置							
	HT250	QT500-7	ZG230-450	Q235B	2Cr13	0Cr18Ni9	00Cr17Ni14Mo2	00Cr22Ni5Mo3N
滤网				●		●	●	●
吸入喇叭口	●	●	●		●	●	●	●
叶轮	●	●	●		●	●	●	●
密封环	●	●	●		●	●	●	●
导叶体	●	●	●		●	●	●	●
扬水管				●		●	●	●
轴	●45	●40Cr	●2Cr13	●00Cr22Ni5Mo3N				
轴套	●45	●2Cr13	●0Cr18Ni9	●00Cr17Ni14Mo2	●00Cr22Ni5Mo3N			
导轴承	●填充聚四氟乙烯	●丁腈橡胶	●青铜	●赛龙				

注：实际材料配置以报价单中要求为准。

应用领域



钢铁、冶金行业

火电厂

水电站

石油化工

河流、湖泊、水库、海边取水

消防

立式长轴泵结构图一

联轴器部件

- 设计安全系数大。
- 可选择弹性柱销联轴器、弹性膜片联轴器或刚性联轴器等结构。

推力轴承部件

- 采用双轴承结构，泵振动和噪音小。
- 可防止泵启动时发生抬机顶轴现象。
- 原装进口轴承，使用寿命长。
- 预留有测温和测振接口，方便远程监控。

推力轴承冷却水

导轴承润滑油

轴封部件

- 可选择填料密封或集装式机械密封结构。
- 轴封部件可收集、排放轴封泄漏水。

出水弯管

- 焊接结构，经退火处理消除内应力。
- DN≤600弯头采用冲压成型。
- DN>600弯头采用焊接成型。
- 出水口外侧设有取压孔。

导轴承

- 可选择填充聚四氟乙烯、橡胶、赛龙或青铜材料。
- 设计有充足的润滑水槽，冷却润滑效果好。

扬水管

- 焊接结构，经退火处理消除内应力。
- 支撑腿兼有支撑和起吊双重功能。

密封环

- 采用双密封环结构，叶轮与泵体密封环不直接接触，叶轮寿命长。
- 叶轮密封环上车有螺旋槽，杂质进入螺旋槽后马上会被甩出，密封环寿命延长。

叶轮

- 采用三元流理论设计，CFD计算模拟，泵效率高、高效区宽、汽蚀性能好。
- 型谱覆盖范围广、扬程高、功率曲线无过载
- 平衡孔可平衡大部分轴向力。
- 采用金属模具，铸件精密铸造，泵效率高。
- 新涂层技术：针对不同的使用要求，可选择超滑节能涂层、抗汽蚀耐磨涂层或耐腐蚀涂层。

护管

- 保护轴套、导轴承，护管内部通外接清洁水润滑导轴承。
- 护管外侧焊有吊耳，方便吊装。

导轴承体

- 筋板截面形状做成流线型，水流阻力小。

套筒联轴器部件

- 径向定位精度高，泵振动和噪音小。

导叶体

- 采用三元流理论设计，CFD计算模拟，效率高。
- 采用金属模具，铸件精密铸造，泵效率高。
- 导叶体上带有停机自动密封装置，停机后可防止杂质进入导轴承内孔。
- 新涂层技术：导叶体流道内喷涂抗汽蚀耐磨涂层可大大提高叶轮寿命。

甩砂盘

- 泵停机时，阻止杂质进入下端的导轴承内孔。

吸入喇叭口

- 中间设有导轴承支架，叶轮由悬臂支撑变为两端支撑，叶轮运行更平稳。

滤网

- 方形孔滤网，专用于污水泵，不易堵塞。

立式长轴泵结构图二

联轴器部件

- 设计安全系数大。
- 可选择弹性柱销联轴器、弹性膜片联轴器或刚性联轴器等结构。

出水弯管

- 焊接结构，经退火处理消除内应力。
- DN≤600弯头采用冲压成型。
- DN>600弯头采用焊接成型。
- 出水口外侧设有取压孔。

推力轴承冷却水

推力轴承部件

- 采用双轴承结构，泵振动和噪音小。
- 可防止泵启动时发生抬机顶轴现象。
- 原装进口轴承，使用寿命长。
- 预留有测温 and 测振接口，方便远程监控。

轴封部件

- 可选择填料密封或集装式机械密封结构。
- 轴封部件可收集、排放轴封泄漏水。

导轴承

- 可选择填充聚四氟乙烯、橡胶、赛龙或青铜材料。
- 设计有充足的润滑水槽，冷却润滑效果好。

扬水管

- 焊接结构，经退火处理消除内应力。
- 支撑腿兼有支撑和起吊双重功能。

叶轮

- 采用三元流理论设计，CFD计算模拟，泵效率高、高效区宽、汽蚀性能好。
- 型谱覆盖范围广。
- 有闭式叶轮和半开式叶轮两种结构。
- 采用金属模具，铸件精密铸造，泵效率高。
- 新涂层技术：针对不同的使用要求，可选择超滑节能涂层、抗汽蚀耐磨涂层或耐腐蚀涂层。

导轴承体

- 筋板截面形状做成流线型，水流阻力小。

套筒联轴器部件

- 径向定位精度高，泵振动和噪音小。

导叶体

- 采用三元流理论设计，CFD计算模拟，泵效率高。
- 采用金属模具，铸件精密铸造，泵效率高。
- 新涂层技术：针对不同的使用要求，可选择超滑节能涂层、抗汽蚀耐磨涂层或耐腐蚀涂层。

吸入喇叭口

- 进水流道光滑顺畅、流速低，吸入性能好。

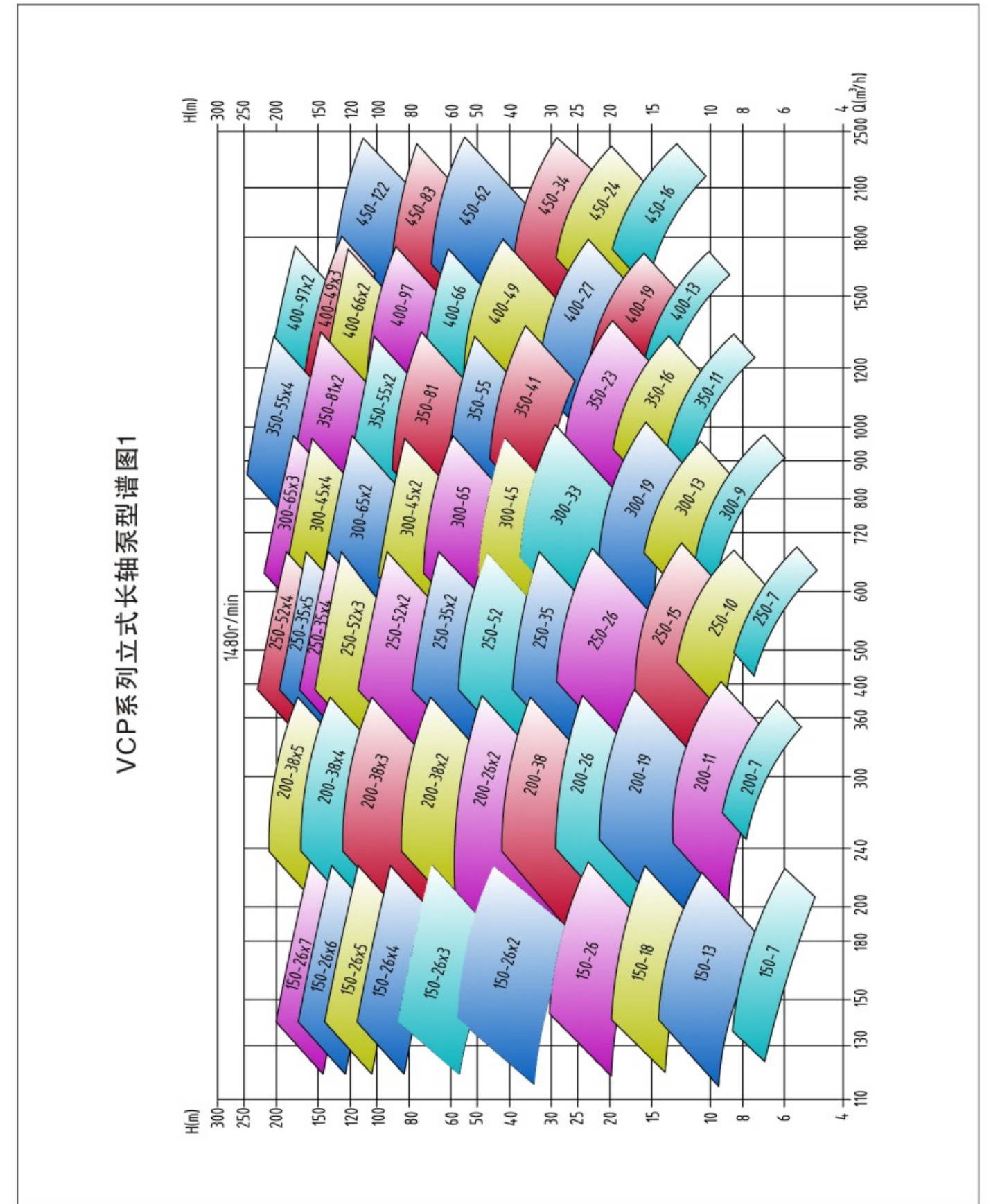
部分产品及应用展示





型谱范围

VCP系列立式长轴泵型谱图1



参数(Para.) 型号(Type)	流量(Q) Capacity		扬程(H) Head	转速(n) Speed	轴功率(Pa) ShaftPower	配套电机Motor		效率 Eff.	泵重量 Pump Weight
	m³/h	l/s	m	r/min	kw	kw	型号(Type)	%	(kg)
300VCP-13	751	208.6	13.2	1480	34.1	45	YE2-225M-4	79.5	1510+200N
300VCP-19	759	211.0	19.2	1480	49.7	75	YE2-280S-4	80	1540+200N
300VCP-33	760	211.1	33.8	1480	87.4	110	YE2-315S-4	80	1780+200N
300VCP-45	746	207.3	45.1	1480	115.4	160	YE2-315L-4	79.5	1980+240N
300VCP-65	752	208.9	65.9	1480	170.9	220	YE2-355M-4	79	2340+240N
300VCP-45×2	746	207.3	90.2	1480	230.8	280	YL450-4	79.5	3680+260N
300VCP-65×2	752	208.9	131.7	1480	341.7	450	YL450-4	79	3780+260N
300VCP-45×4	746	207.3	180.4	1480	461.5	560	YL450-4	79.5	4300+310N
300VCP-65×3	752	208.9	197.6	1480	512.6	630	YL450-4	79	4270+310N
350VCP-11	952	286.2	11.3	1480	38.8	55	YE2-250M-4	80	1770+230N
350VCP-16	1039	288.6	16.4	1480	57.8	75	YE2-280S-4	80.5	1810+230N
350VCP-23	1030	286.2	23.6	1480	81.6	110	YE2-315S-4	81	1910+230N
350VCP-30	900	250.0	30.2	1480	92.0	132	YE2-315M-4	80.5	1970+230N
350VCP-41	1034	287.1	41.5	1480	144.2	185	YE2-315L-4	81	2080+250N
350VCP-52	1024	284.4	52.0	1480	180.2	250	YL450-4	80.5	3510+320N
350VCP-81	1038	288.3	81.6	1480	288.7	355	YL450-4	80	3680+320N
350VCP-52×2	1024	284.4	104.0	1480	360.4	450	YL450-4	80.5	3930+340N
350VCP-52×3	1024	284.4	156.0	1480	540.6	710	YL500-4	80.5	5250+400N
350VCP-52×4	1024	284.4	208.0	1480	720.8	900	YL500-4	80.5	5500+400N
400VCP-13	1331	369.7	13.1	1480	58.7	75	YE2-280S-4	81	2170+280N
400VCP-19	1345	373.5	19.5	1480	87.8	110	YE2-315S-4	81.5	2220+280N
400VCP-27	1323	367.5	27.8	1480	122.3	160	YE2-315L-4	82	2320+300N
400VCP-30	1400	389.0	30.0	1480	139.6	185	YE2-315L-4	82	2340+300N
400VCP-51	1400	401.1	51.0	1480	244.7	280	YL450-4	82	3660+380N
400VCP-68	1458	405.0	68.0	1480	331.5	450	YL450-4	81.5	4020+400N
400VCP-97	1354	376.1	97.5	1480	443.9	560	YL450-4	81	4150+400N
400VCP-68×2	1458	405.0	136.0	1480	663.0	900	YL500-4	81.5	5540+430N
400VCP-68×3	1458	405.0	204.0	1480	994.5	1250	YL560-4	81.5	6810+610N
400VCP-7	1232	342.3	7.2	980	29.6	37	YE2-250M-6	81.5	2220+280N
400VCP-10	1243	345.3	10.7	980	44.2	55	YE2-280M-6	82.0	2260+280N
400VCP-15	1231	341.9	15.3	980	62.2	90	YE2-315M-6	82.5	2350+280N
400VCP-27	1234	342.8	27.2	980	111.0	160	YE2-355M-6	82.5	2650+300N
400VCP-36	1234	342.8	36.4	980	148.4	185	YE2-355M-6	82.5	3180+380N
400VCP-53	1255	348.6	53.5	980	225.8	280	YL450-6	81.0	4250+400N
450VCP-16	1861	516.9	16.4	1480	102.0	132	YE2-315M-4	81.5	2410+430N
450VCP-24	1877	521.5	24.4	1480	152.2	185	YE2-315L-4	82.0	2450+430N
450VCP-34	1859	516.3	34.9	1480	214.3	280	YL450-4	82.5	3770+460N
450VCP-62	1875	526.3	62.5	1480	387.1	500	YL450-4	82.5	4120+560N
450VCP-83	1864	517.7	83.0	1480	511.1	630	YL450-4	82.5	4200+560N
450VCP-122	1895	526.4	122.0	1480	777.6	900	YL500-4	81.0	5700+640N

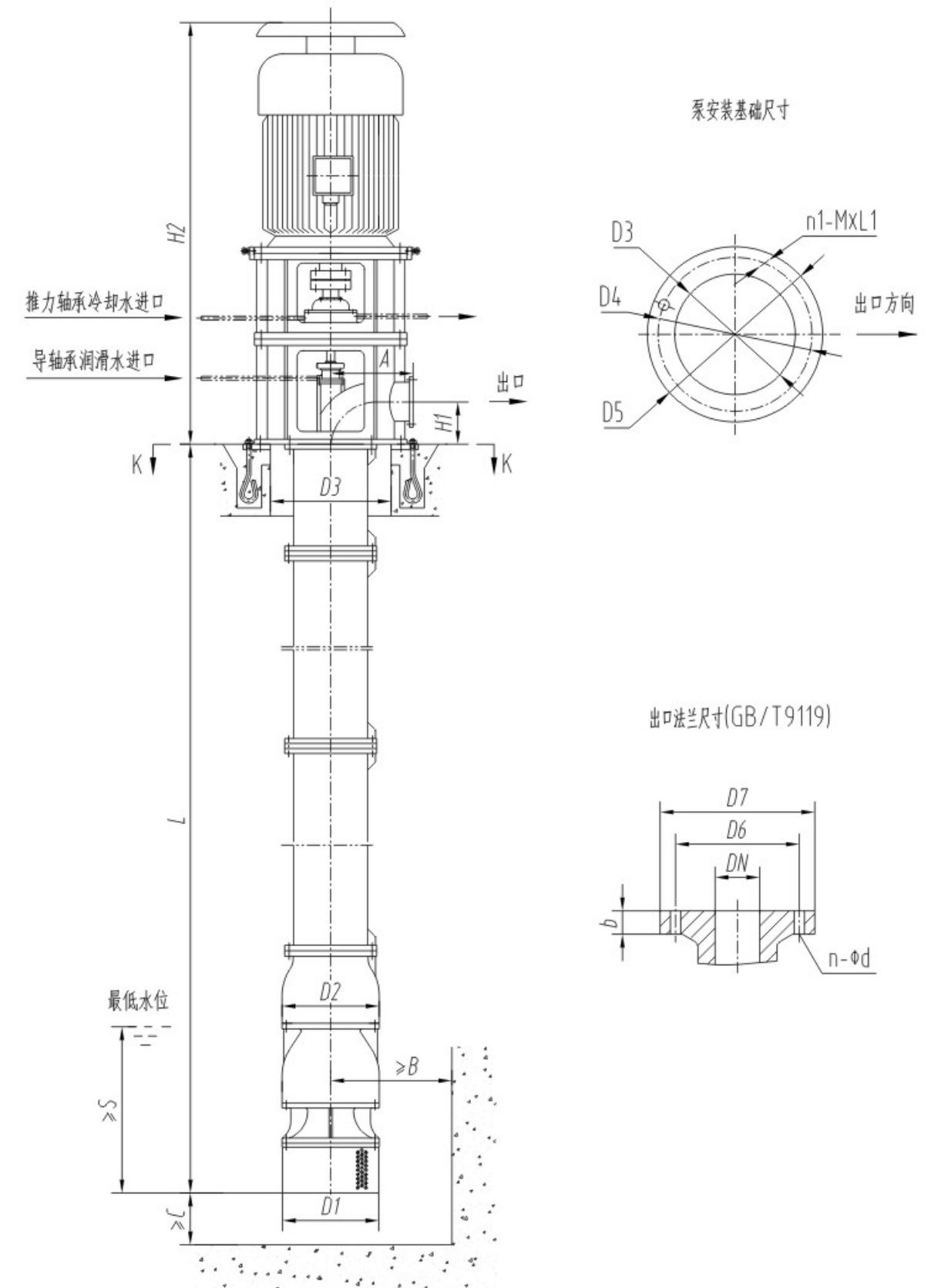
参数(Para.) 型号(Type)	流量(Q) Capacity		扬程(H) Head	转速(n) Speed	轴功率(Pa) ShaftPower	配套电机Motor		效率 Eff.	泵重量 Pump Weight
	m³/h	l/s	m	r/min	kw	kw	型号(Type)	%	(kg)
450VCP-62×2	1875	526.3	125.0	1480	774.1	1000	YL500-4	82.5	5860+640N
450VCP-62×3	1875	526.3	187.5	1480	1161.2	1400	YL560-4	82.5	6940+910N
450VCP-9	1703	473.0	8.9	980	50.5	75	YE2-315S-6	82.0	2470+430N
450VCP-13	1727	479.7	13.3	980	75.9	110	YE2-315L-6	82.5	2560+430N
450VCP-19	1688	468.9	18.9	980	104.7	132	YE2-315L-6	83.0	2640+430N
450VCP-35	1800	500.0	35.0	980	206.8	250	YL450-6	83.0	4000+460N
450VCP-47	1697	471.4	47.0	980	263.4	315	YL450-6	82.5	4160+560N
450VCP-65	1698	471.7	65.4	980	369.2	450	YL450-6	82.0	4560+560N
450VCP-47×2	1697	471.4	94.0	980	526.8	630	YL500-6	82.5	5930+640N
450VCP-65×2	1698	471.7	130.8	980	738.4	800	YL500-6	82.0	6610+640N
450VCP-65×3	1698	471.7	196.3	980	1107.5	1400	YL630-6	82.0	8550+1010N
500VCP-10	2340	650.0	10.0	980	77.3	110	YE2-315L-6	82.5	2770+470N
500VCP-15	2148	596.7	15.4	980	108.6	132	YE2-315L-6	83.0	2940+470N
500VCP-24	2400	666.7	24.0	980	188.0	220	YL450-6	83.5	4020+500N
500VCP-31	2160	600.0	31.4	980	220.0	280	YL450-6	84.0	4330+530N
500VCP-38	2139	594.2	38.9	980	271.4	315	YL450-6	83.5	4460+530N
500VCP-52	2123	589.8	52.3	980	362.2	450	YL450-6	83.5	4650+530N
500VCP-75	2111	586.5	75.7	980	524.5	630	YL500-6	83.0	6060+720N
500VCP-52×2	2123	589.8	104.5	980	724.4	900	YL500-6	83.5	7080+780N
500VCP-75×2	2111	586.5	151.3	980	1048.9	1250	YL560-6	83.0	7280+920N
600VCP-16	3029	841.4	16.0	980	159.1	200	YE2-355M-6	83.0	3730+670N
600VCP-19	3076	854.5	19.6	980	196.4	250	YL450-6	83.5	4850+670N
600VCP-27	3023	839.6	27.9	980	273.2	355	YL450-6	84.0	5110+690N
600VCP-49	3033	842.6	49.1	980	482.8	560	YL500-6	84.0	6190+730N
600VCP-66	3060	849.9	66.7	980	661.9	800	YL500-6	84.0	6520+770N
600VCP-96	3026	840.4	96.2	980	949.5	1120	YL560-6	83.5	8130+840N
600VCP-66×2	3060	849.9	133.4	980	1323.7	1600	YL630-6	84.0	8170+1060N
700VCP-10	4058	1127.2	10.5	980	143.0	185	YL450-6	81.2	5140+770N
700VCP-15	4058	1127.2	15.9	980	211.0	280	YL450-6	83.4	5080+770N
700VCP-23	4151	1153.2	23.9	980	321.8	400	YL450-6	84.0	5320+770N
700VCP-34	4154	1153.8	34.4	980	461.3	560	YL500-6	84.5	6350+820N
700VCP-37	4500	1250.0	37.0	980	535.0	630	YL500-6	84.8	6430+820N
700VCP-60	4147	1152.0	60.4	980	808.4	1000	YL560-6	84.5	8530+1000N
700VCP-81	4094	1137.1	81.0	980	1068.9	1250	YL560-6	84.5	7950+1040N
700VCP-117	4108	1141.2	117.9	980	1574.6	2000	YL630-6	83.8	8650+1110N
700VCP-10	4000	1111.1	10.8	740	141.0	185	YL500-8	83.8	5870+770N
700VCP-16	4196	1165.7	16.5	740	223.9	280	YL500-8	84.5	6000+770N
700VCP-23	4151	1152.9	23.7	740	314.9	400	YL500-8	85.0	6580+820N
700VCP-41	4157	1154.7	41.6	740	554.7	710	YL560-8	85.0	8730+1000N
700VCP-50	4200	1166.6	50.3	740	685.3	800	YL560-8	84.0	9250+1040N

● 安装图一（电机直连）

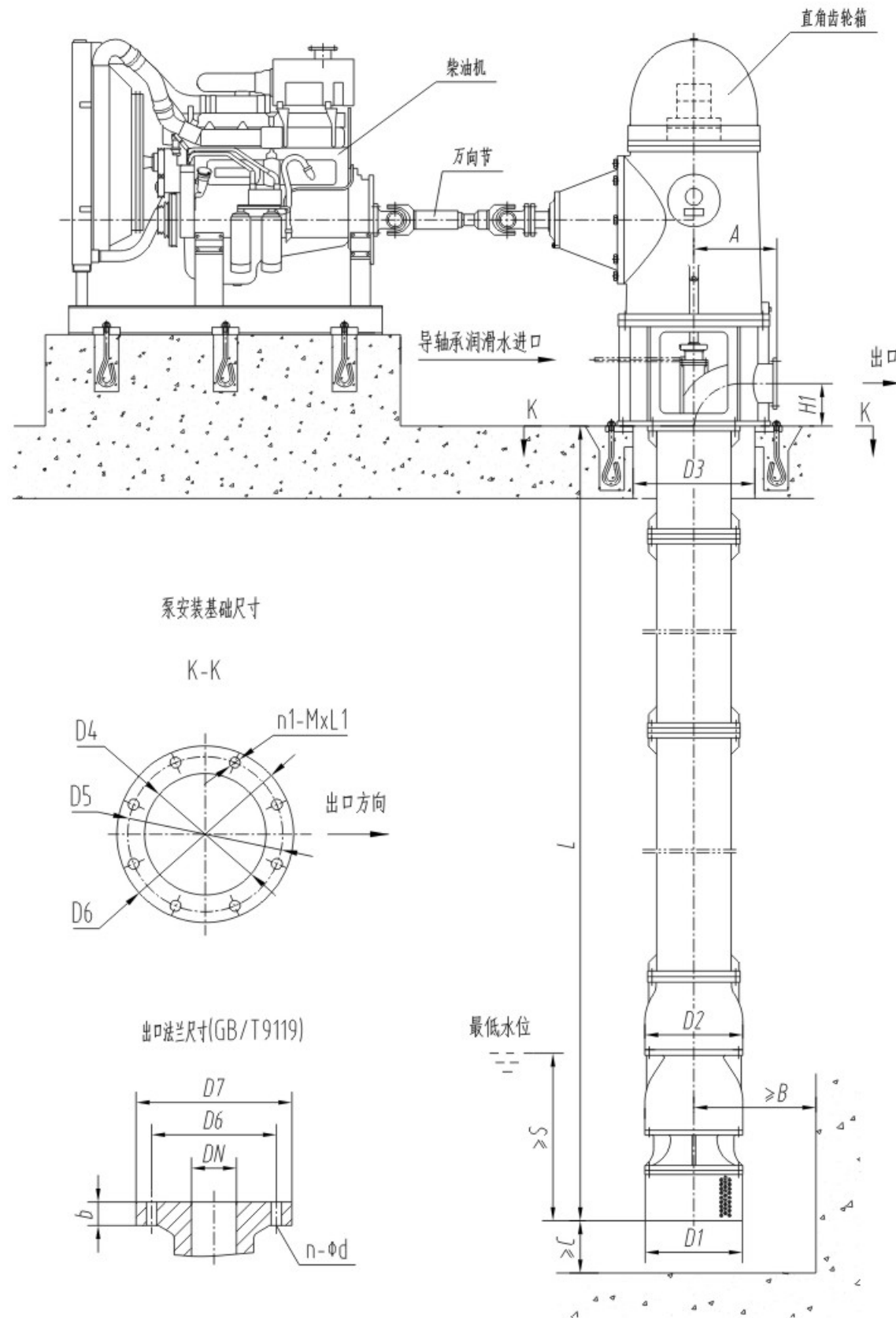
参数(Para.) 型号(Type)	流量(Q) Capacity		扬程(H) Head	转速(n) Speed	轴功率(Pa) ShaftPower	配套电机Motor		效率 Eff.	泵重量 Pump Weight
	m³/h	l/s	m	r/min	kw	kw	型号(Type)	%	(kg)
700VCP-55	4095	1137.5	55.7	740	735.3	900	YL560-8	84.5	8890+1040N
700VCP-81	4152	1153.3	81.6	740	1097.9	1400	YL630-8	84.1	8830+1110N
800VCP-13	5471	1519.6	13.4	740	236.5	280	YL500-8	84.2	6590+1010N
800VCP-19	5474	1520.6	19.8	740	347.5	400	YL500-8	84.8	6980+1010N
800VCP-28	5470	1519.5	28.4	740	496.6	630	YL560-8	85.4	7740+1080N
800VCP-37	5400	1500.0	37.0	740	637.5	710	YL560-8	85.4	8190+1080N
800VCP-49	5385	1495.8	49.5	740	848.9	1000	YL560-8	85.5	8980+1270N
800VCP-67	5450	1513.9	67.4	740	1180.1	1400	YL630-8	84.8	9870+1400N
800VCP-97	5415	1504.3	97.5	740	1703.8	2000	YL2000-8	84.4	11910+1470N
900VCP-15	6912	1920.0	15.6	740	348.4	450	YL500-8	84.4	7520+1190N
900VCP-23	6932	1925.5	23.1	740	512.1	630	YL560-8	85.3	8510+1190N
900VCP-33	6916	1921.1	33.3	740	730.7	900	YL560-8	85.8	8770+1230N
900VCP-58	6833	1898.1	58.0	740	1256.8	1600	YL1600-8	85.9	11410+1570N
900VCP-78	6891	1914.2	78.8	740	1738.5	2240	YL2240-8	85.1	14160+1690N
900VCP-113	6832	1897.6	113.8	740	2502.3	3150	YL3150-8	84.7	15980+1800N
900VCP-11	6846	1901.7	11.5	590	252.0	315	YL500-10	84.9	7830+1190N
900VCP-17	6879	1910.8	17.0	590	372.0	450	YL560-10	85.7	8940+1190N
900VCP-24	6893	1914.7	24.5	590	534.7	630	YL560-10	86.2	9240+1230N
900VCP-42	6793	1887.1	42.7	590	914.8	1120	YL630-10	86.4	10920+1570N
900VCP-58	6830	1897.2	57.9	590	1261.8	1600	YL1600-10	85.4	13750+1640N
900VCP-84	6831	1897.6	84.1	590	1844.9	2240	YL2240-10	84.9	15790+1690N
1000VCP-13	8565	2379.2	13.3	590	363.9	450	YL560-10	85.4	9300+1310N
1000VCP-19	8495	2359.6	19.6	590	526.3	630	YL560-10	86.1	10000+1310N
1000VCP-28	8574	2381.8	28.4	590	765.8	900	YL560-10	86.6	10500+1380N
1000VCP-49	8344	2317.7	49.0	590	1282.7	1600	YL1600-10	86.8	12800+1810N
1000VCP-66	8463	2350.8	66.8	590	1797.4	2240	YL2240-10	85.7	15400+1970N
1000VCP-96	8433	2342.5	96.8	590	2614.2	3150	YL3150-10	85.1	17800+2100N

注明：1、N为扬水管节数，DN400以下（含）每节长度1450mm，DN450以上（含）每节长度2100mm；

2、泵重量=液下深度5m水泵重量+加长一节扬水管重量×节数。



● 安装图二 (柴油机+齿轮箱)



● 外形尺寸表

型号	基础板							地脚螺栓		出口法兰				压力等级 PN (MPa)				
	A	B	C	D1	D2	S	H1	H2	D3	D4	D5	n1-M×L1	DN		D6	D7	b	n-φd
150VCP-7	350	300	200	261	285	600	210	1465	500	800	850	4-M24×500	150	240	285	24	8-φ22	1.6
150VCP-13	350	300	200	261	316	600	210	1600	500	800	850	4-M24×500	150	240	285	24	8-φ22	1.6
150VCP-18	350	300	200	261	360	600	210	1680	500	800	850	4-M24×500	150	240	285	24	8-φ22	1.6
150VCP-26	350	300	200	261	420	600	210	1800	500	800	850	4-M24×500	150	240	285	24	8-φ22	1.6
150VCP-18×2	350	300	200	261	360	650	210	1800	500	800	850	4-M24×500	150	240	285	24	8-φ22	1.6
150VCP-18×3	350	300	200	261	360	800	210	1885	500	800	850	4-M24×500	150	240	285	24	8-φ22	1.6
150VCP-18×4	350	300	200	261	360	1000	210	2070	500	800	850	4-M24×500	150	240	285	24	8-φ22	1.6
150VCP-18×5	400	300	200	261	360	1250	210	2120	500	800	850	8-M24×500	150	250	300	30	8-φ26	2.5
150VCP-18×6	400	300	200	261	360	1500	210	2390	500	800	850	8-M24×500	150	250	300	30	8-φ26	2.5
150VCP-26×2	350	300	200	261	420	650	210	1885	500	800	850	4-M24×500	150	240	285	24	8-φ22	1.6
150VCP-26×3	350	300	200	261	420	800	210	2070	500	800	850	4-M24×500	150	240	285	24	8-φ22	1.6
150VCP-26×4	400	300	200	261	420	1000	210	2120	500	800	850	8-M24×500	150	250	300	30	8-φ26	2.5
150VCP-26×5	400	300	200	261	420	1250	210	2390	500	800	850	8-M24×500	150	250	300	30	8-φ26	2.5
150VCP-26×6	400	300	200	261	420	1500	210	2490	500	800	850	8-M24×500	150	250	300	30	8-φ26	2.5
200VCP-7	400	350	200	327	340	650	220	1675	500	800	900	8-M24×500	200	295	340	24	8-φ22	1
200VCP-11	400	350	200	327	340	650	220	1755	500	800	900	8-M24×500	200	295	340	24	8-φ22	1
200VCP-21	400	350	200	327	378	650	220	1935	500	800	900	8-M24×500	200	295	340	24	8-φ22	1
200VCP-26	400	350	200	327	435	650	220	1960	500	800	900	8-M24×500	200	295	340	26	12-φ22	1.6
200VCP-38	400	350	200	327	510	650	220	2145	600	900	1000	8-M24×500	200	295	340	26	12-φ22	1.6
200VCP-21×2	400	350	200	327	378	700	220	2145	500	800	900	8-M24×500	200	295	340	26	12-φ22	1.6
200VCP-21×3	400	350	200	327	378	900	220	2465	500	800	900	8-M24×500	200	295	340	26	12-φ22	1.6
200VCP-21×4	400	350	200	327	378	1100	220	2565	500	800	900	8-M24×500	200	295	340	26	12-φ22	1.6
200VCP-21×5	400	350	200	327	378	1350	220	2565	500	800	900	8-M24×500	200	295	340	26	12-φ22	1.6
200VCP-21×6	400	350	200	327	378	1600	220	2565	500	800	900	8-M24×500	200	295	340	26	12-φ22	1.6
200VCP-38×4	550	350	200	327	510	1150	220	2750	700	1000	1100	8-M24×500	200	295	340	26	12-φ22	1.6
200VCP-38×5	700	350	200	327	510	1400	220	3600	800	1300	1400	12-M24×500	200	310	360	32	12-φ26	2.5
250VCP-7	400	400	250	391	395	700	270	1830	600	900	1000	8-M24×500	250	350	395	26	12-φ22	1
250VCP-10	400	400	250	391	395	700	270	1950	600	900	1000	8-M24×500	250	350	395	26	12-φ22	1
250VCP-15	400	400	250	391	395	700	270	2010	600	900	1000	8-M24×500	250	350	395	26	12-φ22	1
250VCP-24	400	400	250	391	432	700	270	2220	600	900	1000	8-M24×500	250	350	395	26	12-φ22	1
250VCP-34	400	400	250	391	480	700	270	2270	600	900	1000	8-M24×500	250	350	395	26	12-φ22	1
250VCP-52	450	400	250	391	550	700	270	2640	700	1000	1100	8-M24×500	250	350	395	26	12-φ22	1
250VCP-34×2	450	400	250	391	480	800	270	2640	700	1000	1100	8-M24×500	250	350	395	26	12-φ22	1
250VCP-34×3	700	400	250	391	480	1050	270	3815	800	1300	1400	12-M24×500	250	355	405	29	12-φ26	1.6
250VCP-34×4	700	400	250	391	480	1300	270	3815	800	1300	1400	12-M24×500	250	355	405	29	12-φ26	1.6
250VCP-52×3	700	400	250	391	550	1100	270	3815	800	1300	1400	12-M24×500	250	370	425	35	12-φ30	2.5
250VCP-34×5	700	400	250	391	480	1550	270	3815	800	1300	1400	12-M24×500	250	370	425	35	12-φ30	2.5
250VCP-52×4	700	400	250	391	550	1350	270	3815	800	1300	1400	12-M24×500	250	370	425	35	12-φ30	2.5
300VCP-9	450	400	250	477	445	800	325	2025	600	900	1000	8-M24×500	300	400	445	26	12-φ22	1
300VCP-13	450	400	250	477	445	800	325	2110	600	900	1000	8-M24×500	300	400	445	26	12-φ22	1

型号	基础板									地脚螺栓			出口法兰					压力等级
	A	B	C	D1	D2	S	H1	H2	D3	D4	D5	n1-M×L1	DN	D6	D7	b	n-Φd	PN (MPa)
300VCP-19	450	400	250	477	445	800	325	2295	600	900	1000	8-M24×500	300	400	445	26	12-Φ22	1
300VCP-33	450	400	250	477	485	800	325	2615	700	1000	1100	8-M24×500	300	400	445	26	12-Φ22	1
300VCP-45	450	400	250	477	560	800	325	2715	700	1000	1100	8-M24×500	300	400	445	26	12-Φ22	1
300VCP-65	600	400	250	477	660	800	325	2900	800	1100	1200	8-M24×500	300	400	445	26	12-Φ22	1
300VCP-45×2	700	400	250	477	560	950	325	3895	800	1300	1400	12-M24×500	300	410	460	32	12-Φ26	1.6
300VCP-65×2	700	400	250	477	660	950	325	3895	800	1300	1400	12-M24×500	300	410	460	32	12-Φ26	1.6
300VCP-45×4	700	400	250	477	560	1600	325	3895	800	1300	1400	12-M24×500	300	410	460	32	12-Φ26	1.6
300VCP-65×3	700	400	250	477	660	1250	325	3895	800	1300	1400	12-M24×500	300	430	485	38	16-Φ30	2.5
350VCP-11	450	450	300	542	505	900	375	2285	700	1000	1100	12-M24×500	350	460	505	30	16-Φ22	1
350VCP-16	450	450	300	542	505	900	375	2370	700	1000	1100	12-M24×500	350	460	505	30	16-Φ22	1
350VCP-23	450	450	300	542	505	900	375	2690	700	1000	1100	12-M24×500	350	460	505	30	16-Φ22	1
350VCP-30	450	450	300	542	505	900	375	2790	700	1000	1100	12-M24×500	350	460	505	30	16-Φ22	1
350VCP-41	450	450	300	542	560	900	375	2820	700	1000	1100	12-M24×500	350	460	505	30	16-Φ22	1
350VCP-52	700	450	300	542	550	900	375	3965	900	1300	1400	12-M24×500	350	470	520	35	16-Φ26	1.6
350VCP-81	700	450	300	542	734	900	375	3965	900	1300	1400	12-M24×500	350	470	520	35	16-Φ26	1.6
350VCP-52×2	700	450	300	542	550	1100	375	3965	900	1300	1400	12-M24×500	350	470	520	35	16-Φ26	1.6
350VCP-52×3	750	450	300	542	550	1400	375	4245	1100	1500	1600	12-M24×500	350	490	555	42	16-Φ33	2.5
350VCP-52×4	750	450	300	542	550	1700	375	4435	1100	1500	1600	12-M24×500	350	490	555	42	16-Φ33	2.5
400VCP-13	500	500	300	606	565	1050	425	2500	700	1000	1100	12-M30×600	400	515	565	32	16-Φ26	1.0
400VCP-19	500	500	300	606	565	1050	425	2770	700	1000	1100	12-M30×600	400	515	565	32	16-Φ26	1.0
400VCP-27	500	500	300	606	565	1050	425	2870	700	1000	1100	12-M30×600	400	515	565	32	16-Φ26	1.0
400VCP-30	500	500	300	606	565	1050	425	2870	700	1000	1100	12-M30×600	400	515	565	32	16-Φ26	1.0
400VCP-51	700	500	300	606	580	1050	425	4045	900	1300	1400	12-M30×600	400	525	580	38	16-Φ30	1.6
400VCP-68	700	500	300	606	625	1050	425	4045	900	1300	1400	12-M30×600	400	525	580	38	16-Φ30	1.6
400VCP-97	700	500	300	606	790	1050	425	4045	900	1300	1400	12-M30×600	400	525	580	38	16-Φ30	1.6
400VCP-68×2	750	500	300	606	625	1200	425	4515	1000	1500	1600	16-M30×600	400	525	580	38	16-Φ30	1.6
400VCP-68×3	850	500	300	606	625	1600	425	5060	1200	1700	1800	16-M30×600	400	550	620	48	16-Φ36	2.5
400VCP-7	500	500	300	606	565	1050	425	2415	700	1000	1100	12-M30×600	400	515	565	32	16-Φ26	1.0
400VCP-10	500	500	300	606	565	1050	425	2550	700	1000	1100	12-M30×600	400	515	565	32	16-Φ26	1.0
400VCP-15	500	500	300	606	565	1050	425	2870	700	1000	1100	12-M30×600	400	515	565	32	16-Φ26	1.0
400VCP-27	500	500	300	606	625	1050	425	3025	700	1000	1100	12-M30×600	400	515	565	32	16-Φ26	1.0
400VCP-36	600	500	300	606	750	1050	425	3165	800	1100	1200	12-M30×600	400	515	565	32	16-Φ26	1.0
400VCP-53	700	500	300	606	870	1050	425	4045	1000	1300	1400	12-M30×600	400	525	580	38	16-Φ30	1.6
450VCP-16	550	500	350	671	615	1200	475	2940	800	1100	1200	12-M30×600	450	550	595	36	16-Φ22	0.6
450VCP-24	550	500	350	671	615	1200	475	2940	800	1100	1200	12-M30×600	450	550	595	36	16-Φ22	0.6
450VCP-34	700	500	350	671	615	1200	475	4115	900	1300	1400	12-M30×600	450	565	615	36	20-Φ26	1
450VCP-62	700	500	350	671	625	1200	475	4115	900	1300	1400	12-M30×600	450	565	615	36	20-Φ26	1
450VCP-83	700	500	350	671	750	1200	475	4115	900	1300	1400	12-M30×600	450	565	615	36	20-Φ26	1
450VCP-122	750	500	350	671	870	1200	475	4585	1000	1500	1600	16-M30×600	450	585	640	42	20-Φ30	1.6
450VCP-62×2	750	500	350	671	625	1400	475	4585	1000	1500	1600	16-M30×600	450	585	640	42	20-Φ30	1.6

型号	基础板									地脚螺栓			出口法兰					压力等级
	A	B	C	D1	D2	S	H1	H2	D3	D4	D5	n1-M×L1	DN	D6	D7	b	n-Φd	PN (MPa)
450VCP-62×3	850	500	350	671	625	1800	475	5130	1200	1700	1800	16-M30×600	450	600	670	54	20-Φ36	2.5
450VCP-9	550	550	350	671	615	1200	475	2840	800	1100	1200	12-M30×600	450	550	595	36	16-Φ22	0.6
450VCP-13	550	550	350	671	615	1200	475	2940	800	1100	1200	12-M30×600	450	550	595	36	16-Φ22	0.6
450VCP-19	550	550	350	671	615	1200	475	2940	800	1100	1200	12-M30×600	450	550	595	36	16-Φ22	0.6
450VCP-35	700	550	350	671	726	1200	475	4115	1000	1300	1400	12-M30×600	450	565	615	36	20-Φ26	1
450VCP-47	700	550	350	671	830	1200	475	4115	1000	1300	1400	12-M30×600	450	565	615	36	20-Φ26	1
450VCP-65	700	550	350	671	960	1200	475	4115	1100	1400	1500	16-M30×600	450	565	615	36	20-Φ26	1
450VCP-47×2	750	550	350	671	835	1400	475	4585	1100	1500	1600	16-M30×600	450	585	640	42	20-Φ30	1.6
450VCP-65×2	750	550	350	671	960	1400	475	4605	1100	1500	1600	16-M30×600	450	585	640	42	20-Φ30	1.6
450VCP-65×3	850	550	350	671	960	1800	475	5250	1200	1700	1800	16-M30×600	450	600	670	54	20-Φ36	2.5
500VCP-10	600	600	350	756	690	1350	530	3010	900	1200	1300	12-M30×600	500	600	645	30	20-Φ22	0.6
500VCP-15	600	600	350	756	690	1350	530	3010	900	1200	1300	12-M30×600	500	600	645	30	20-Φ22	0.6
500VCP-24	700	600	350	756	710	1350	530	4185	900	1300	1400	12-M30×600	500	600	645	30	20-Φ22	0.6
500VCP-31	700	600	350	756	745	1350	530	4185	900	1300	1400	12-M30×600	500	600	645	30	20-Φ22	0.6
500VCP-38	700	600	350	756	745	1350	530	4185	900	1300	1400	12-M30×600	500	600	645	30	20-Φ22	0.6
500VCP-52	700	600	350	756	900	1350	530	4185	1000	1400	1500	12-M30×600	500	600	645	30	20-Φ22	0.6
500VCP-75	750	600	350	756	1025	1350	530	4655	1200	1500	1600	12-M30×600	500	620	670	38	20-Φ26	1
500VCP-52×2	750	600	350	756	900	1600	530	4875	1200	1500	1600	16-M30×600	500	650	715	46	20-Φ33	1.6
500VCP-75×2	800	600	350	756	1050	1600	530	5270	1200	1700	1800	16-M30×600	500	650	715	46	20-Φ33	1.6
600VCP-16	700	650	350	885	780	1500	630	3415	1000	1300	1400	16-M30×600	600	705	755	32	20-Φ26	0.6
600VCP-19	700	650	350	885	780	1500	630	4265	1000	1300	1400	16-M30×600	600	705	755	32	20-Φ26	0.6
600VCP-27	700	650	350	885	780	1500	630	4265	1000	1300	1400	16-M30×600	600	705	755	32	20-Φ26	0.6
600VCP-49	750	650	350	885	850	1500	630	4735	1100	1500	1600	16-M30×600	600	725	780	42	20-Φ30	1
600VCP-66	750	650	350	885	1000	1500	630	4735	1100	1500	1600	16-M30×600	600	725	780	42	20-Φ30	1
600VCP-96	850	650	350	885	1150	1500	630	5366	1300	1700	1800	20-M30×600	600	770	840	55	20-Φ36	1.6
600VCP-66×2	850	650	350	885	1000	1800	630	5350	1300	1600	1800	20-M30×600	600	770	840	55	20-Φ36	1.6
700VCP-10	730	750	360	1034	810	1700	730	4385	1200	1500	1600	16-M30×600	700	810	860	40	24-Φ26	0.6
700VCP-15	730	750	360	1034	850	17												

型号	基础板								地脚螺栓			出口法兰					压力等级 PN (MPa)	
	A	B	C	D1	D2	S	H1	H2	D3	D4	D5	n1-M×L1	DN	D6	D7	b		n-Φd
700VCP-81	850	750	360	1034	1390	1700	730	5540	1500	1800	1900	20-M30×600	700	840	895	50	24-Φ30	1
800VCP-13	830	850	420	1213	965	1900	840	5015	1400	1700	1800	20-M30×600	800	920	975	44	24-Φ30	0.6
800VCP-19	830	850	420	1213	910	1900	840	5015	1400	1700	1800	20-M30×600	800	920	975	44	24-Φ30	0.6
800VCP-28	830	850	420	1213	920	1900	840	5556	1400	1700	1800	20-M30×600	800	920	975	44	24-Φ30	0.6
800VCP-37	830	850	420	1213	1083	1900	840	5556	1400	1700	1800	20-M30×600	800	920	975	44	24-Φ30	0.6
800VCP-49	830	850	420	1213	1115	1900	840	5556	1400	1700	1800	20-M30×600	800	920	975	44	24-Φ30	0.6
800VCP-67	950	850	420	1213	1340	1900	840	5650	1400	1800	1900	20-M30×600	800	950	1015	56	24-Φ33	1
800VCP-97	1000	850	420	1213	1510	1900	840	5900	1600	2000	2100	20-M30×600	800	950	1025	74	24-Φ39	1.6
900VCP-15	930	950	460	1362	1040	2100	940	5220	1500	1900	2000	20-M36×700	900	1020	1075	48	24-Φ30	0.6
900VCP-23	930	950	460	1362	980	2100	940	5616	1500	1900	2000	20-M36×700	900	1020	1075	48	24-Φ30	0.6
900VCP-33	930	950	460	1362	990	2100	940	5666	1500	1900	2000	20-M36×700	900	1020	1075	48	24-Φ30	0.6
900VCP-58	930	950	460	1362	1200	2100	940	5950	1500	1900	2000	20-M36×700	900	1050	1115	62	28-Φ33	1
900VCP-78	1000	950	460	1362	1450	2100	940	6000	1600	2000	2100	20-M36×700	900	1050	1115	62	28-Φ33	1
900VCP-113	1000	950	460	1362	1640	2100	940	6200	1800	2200	2300	20-M36×700	900	1050	1125	82	28-Φ39	1.6
900VCP-11	930	950	460	1362	1100	2100	940	5220	1500	1900	2000	20-M36×700	900	1020	1075	48	24-Φ30	0.6
900VCP-17	930	950	460	1362	1050	2100	940	5616	1500	1900	2000	20-M36×700	900	1020	1075	48	24-Φ30	0.6
900VCP-24	930	950	460	1362	1070	2100	940	5666	1500	1900	2000	20-M36×700	900	1020	1075	48	24-Φ30	0.6
900VCP-42	930	950	460	1362	1300	2100	940	8910	1500	1900	2000	20-M36×700	900	1020	1075	48	24-Φ30	0.6
900VCP-58	1000	950	460	1362	1550	2100	940	6000	1700	2100	2200	20-M36×700	900	1050	1115	62	28-Φ33	1
900VCP-84	1000	950	460	1362	1770	2100	940	6200	1900	2300	2400	20-M36×700	900	1050	1115	62	28-Φ33	1
1000VCP-13	1035	1050	520	1491	1200	2300	1050	5766	1600	2000	2100	20-M36×700	1000	1120	1175	52	28-Φ30	0.6
1000VCP-19	1035	1050	520	1491	1120	2300	1050	5766	1600	2000	2100	20-M36×700	1000	1120	1175	52	28-Φ30	0.6
1000VCP-28	1035	1050	520	1491	1150	2300	1050	5766	1600	2000	2100	20-M36×700	1000	1120	1175	52	28-Φ30	0.6
1000VCP-49	1035	1050	520	1491	1380	2300	1050	6050	1600	2000	2100	20-M36×700	1000	1120	1175	52	28-Φ30	0.6
1000VCP-66	1200	1050	520	1491	1670	2300	1050	6300	1800	2200	2300	20-M36×700	1000	1160	1230	70	28-Φ36	1
1000VCP-96	1200	1050	520	1491	1890	2300	1050	6300	2000	2400	2500	20-M36×700	1000	1160	1230	70	28-Φ36	1

● 订货须知

- 1、根据具体工程项目需要，上述尺寸仅供参考，泵外形尺寸、法兰压力等级根据现场情况变动；
- 2、询价时提供流量、扬程、液下深度、选用材质及输送介质等基本情况及要求；
- 3、明确水泵旋转方向及观察方位。如：从电机端向泵看，水泵为逆时针方向旋转；
- 4、配套特殊电机或电机电压、防护等级等发生变化，电机安装尺寸也会有所变动；
- 5、轴封为填料密封，需要选用集装式机械密封时，须特别说明；
- 6、若本样本所列参数不能满足用户参数选择要求时，请与我公司技术部联系，联系电话：0731-55576377。

● 资质荣誉

