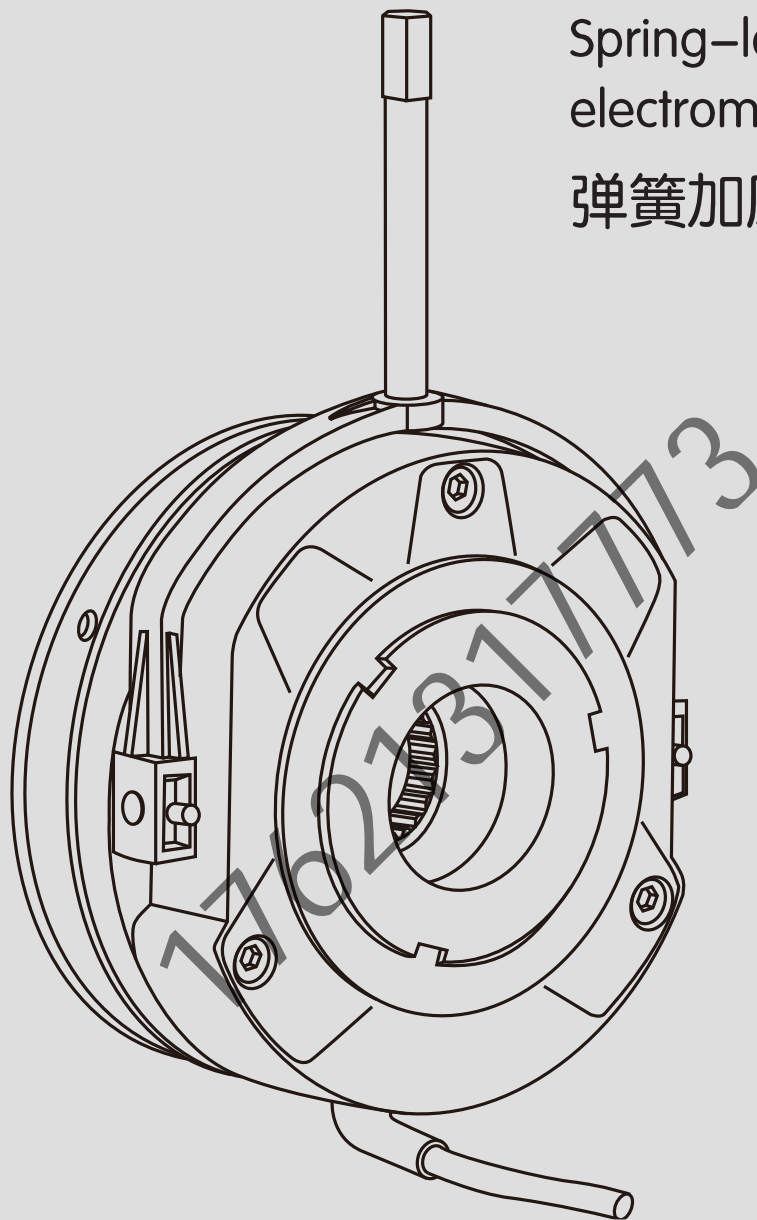


Mounting Instructions 安装指南



Spring-loaded brake with
electromagnetic release
弹簧加压安全制动器

德国康普曼传动机械有限公司

DC/Brake制动器



进行操作前，请先阅读本手册！
本手册必须与制动器产品完整的技术文件结合使用。

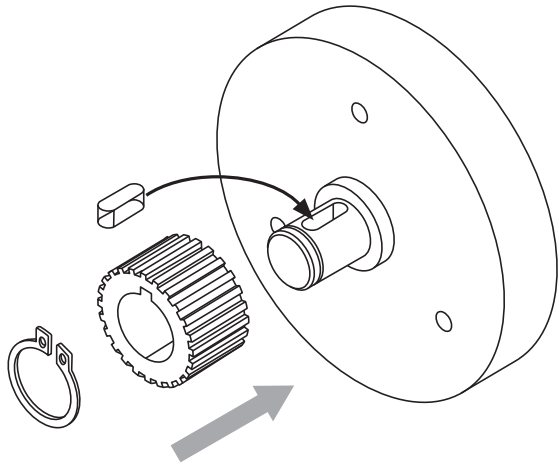
安全指导

- 必须按规定使用。
出现明显故障时，切勿使用。
安装未完成之前切勿使用。
切勿在未安装必要的保护盖的情况下投入使用。
在使用过程中（根据相应的保护等级）制动器存在带电压的，活动的或者旋转的部件。制动器表面可能发热。
- 在安装地点始终要配备技术说明文件。
只能使用制造商所允许的配件。
只能使用制造商提供的正规备用件。
- 请注意在所附的安全相关文件中预先规定的所有条件。
这是保证安全和无故障运行并达到规定产品性能的前提条件。
- 只有具有资质的专业人员才能使用或者操作
- 烧伤危险！
在使用过程中对于高温表面应提供接触防护。
- 被旋转轴击伤的危险！
电机停止运转之前切勿在电机上进行安装等操作。
- EC Directive Machinery (2006/42 EC)
EN ISO 12100-1 and 12100-2: Safety of Machinery (Basic Concepts)
EC Directive Electromagnetic Compatibility (2004/108 EG). Compliance with this directive has to be safeguarded with the appropriate switchgear of the user.

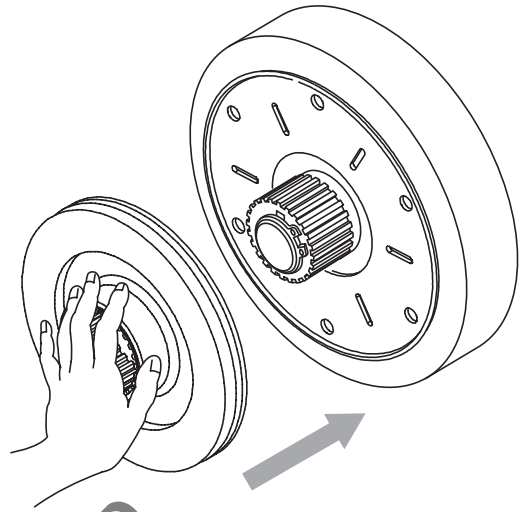
参数识别

铭牌		
型号		
额定电压 / 制动力矩	生产编号	
生产厂家	地址	CE-标志
Welcome to KPM Kampmann		

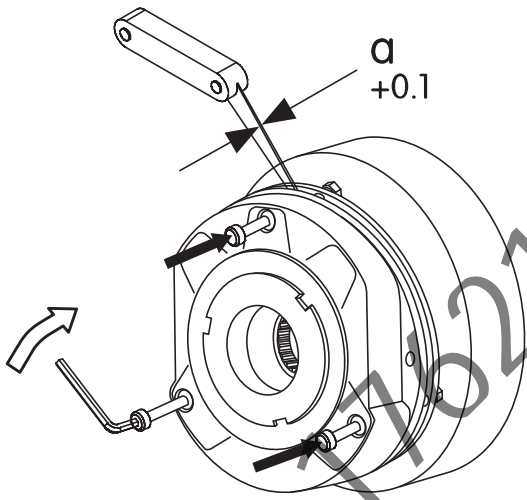
型号	间隙 [mm]	固定螺钉的紧固力矩 [Nm]
BGM71X BGM80X	0.2 ^{+0.15}	3.0 6.0
BGM90X BGM100X BGM112X	0.3 ^{+0.15}	10.0
BGM132X BGM160X	0.4 ^{+0.15}	25.0
BGM180X BGM200X	0.5 ^{+0.2}	50.0
BGM225X	0.6 ^{+0.2}	85.0



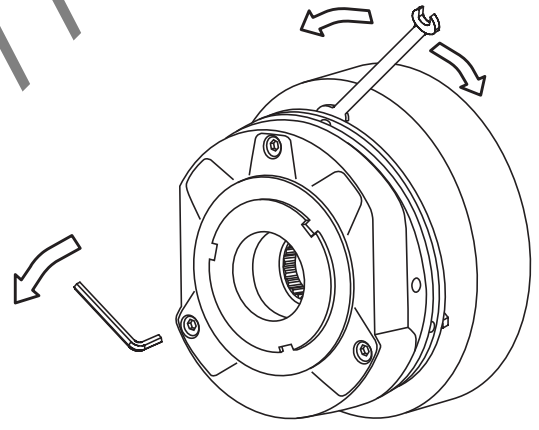
1



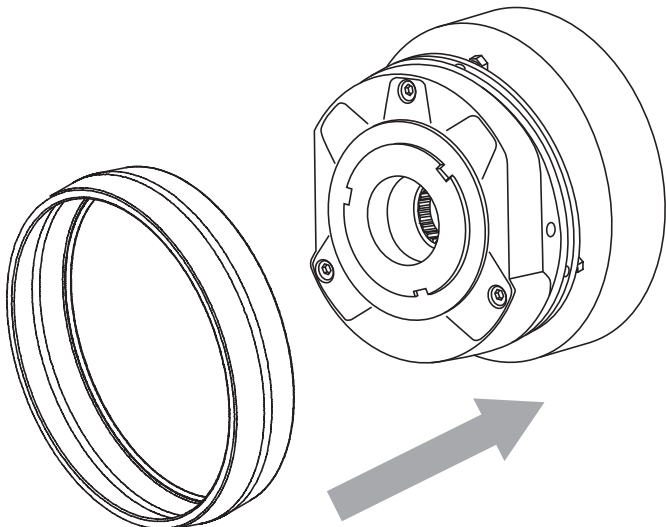
2



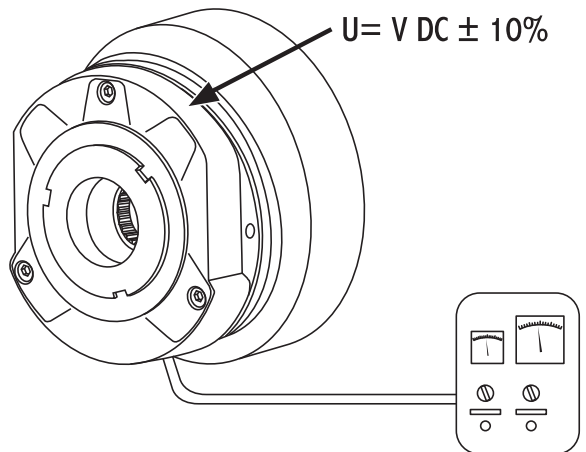
3



4



5



6