

## M 系列 26GHz 脉冲雷达模块

### 主要特性

- 采用可编程控制逻辑电路高精度控制发射脉冲宽度和时序
- 快速收敛调整同步时间功能
- 模块通过 EMC 测试认证，抗干扰及稳定性好

### 模块规格与电气参数



RS-485 模块

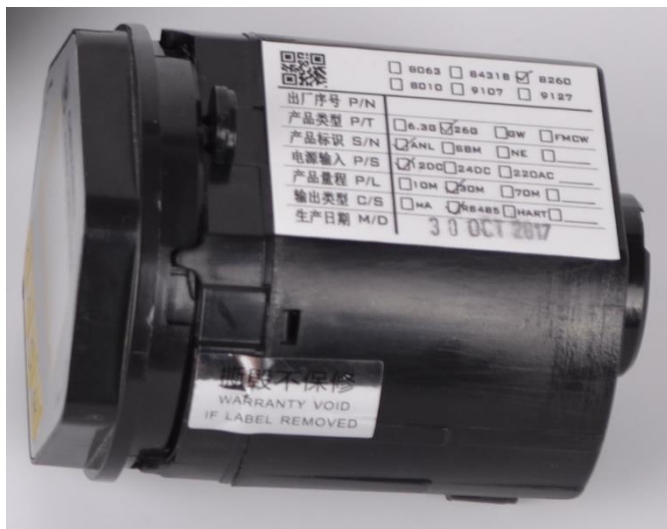
mA/HART 模块



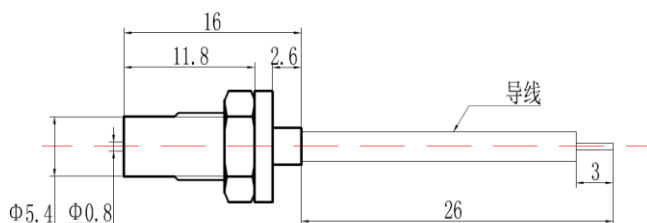
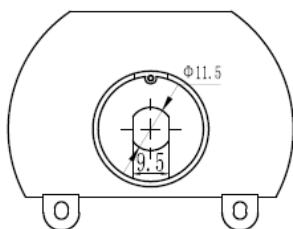
**NOTE:**

Chinasimba Co. continuing commitment to improve and upgrade its products and services, and thus, this cover information that will constantly change, without prior notice; nor can it be regarded as the commitments made by Chinasimba.

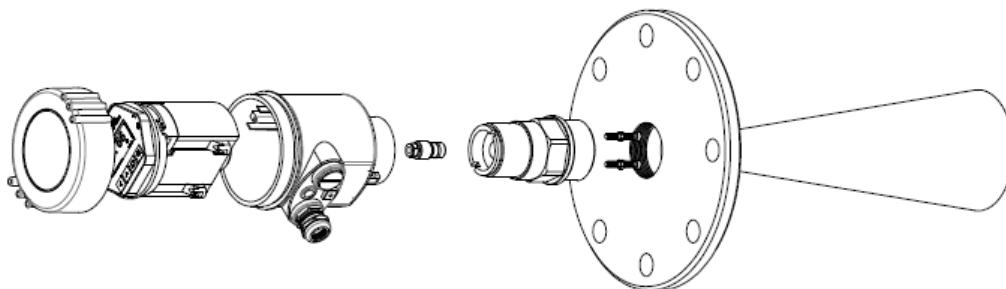
## 模块外观:



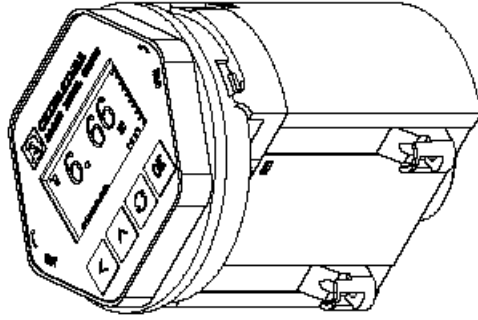
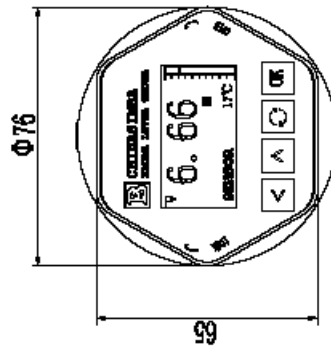
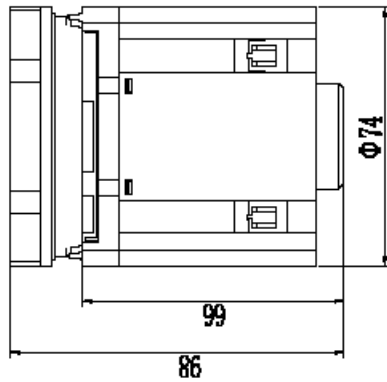
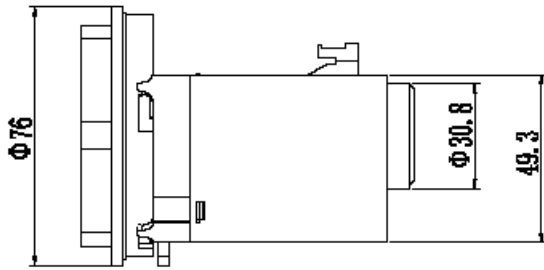
## 模块天线射频接口规格:



## 整机产品组装爆炸图:

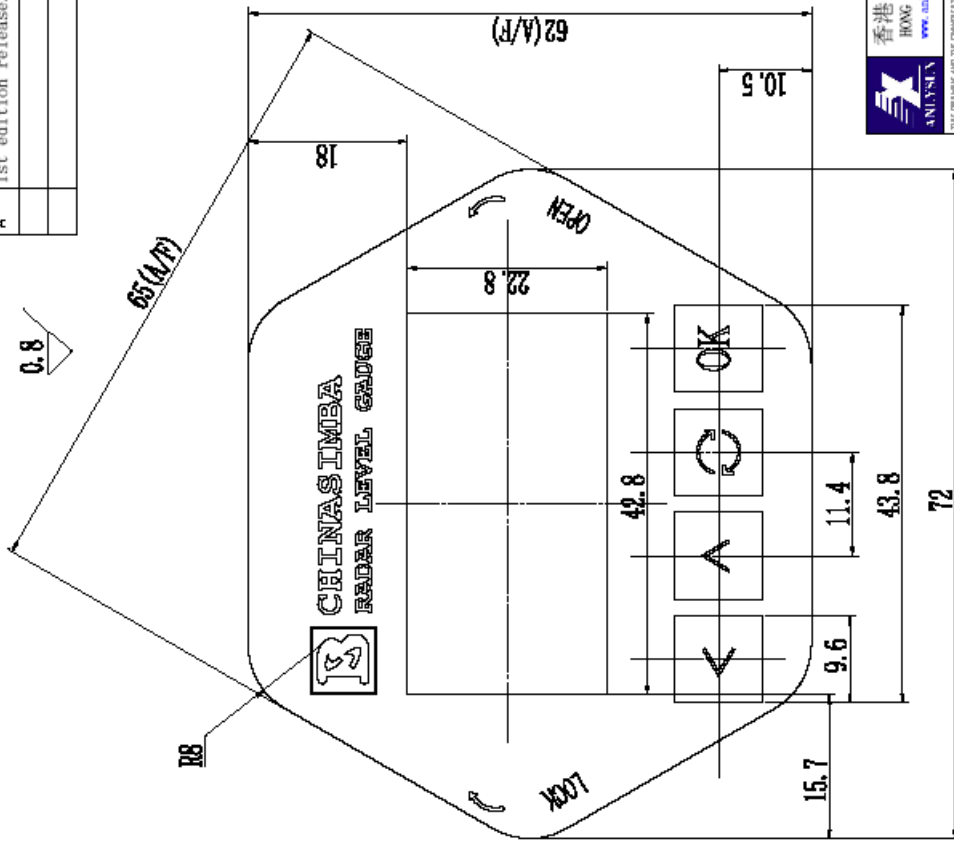


REV.	DESCRIPTION	DATE	DWN	APVD
A	1st edition release.	2017-2-24	Liuhaibin	Phemia Ong



 香港昂立電子研究機構有限公司 HONG KONG ANLYSUN ELECTRONIC R&D CO., LTD. www.anlysun.com TEL: 86-591-83850480 FAX: 86-591-83850481 EMAIL: master@anlysun.com		TITLE <b>模块装配图</b>	
PROJECT/PRODUCT		MATERIAL	
TBD			
REF SCH	TBD	QTY	1
REF PCB	N/A	DIMS NO.	DIMENSIONS
REF PCP	N/A	UNIT	mm
FILE	TBD	SCALE	1:1
		SHEET	REV
		TDF-1	A
		SIZE	A3

REV.	DESCRIPTION	DATE	DWN	APVD
A	1st edition release.	2017-03-29	Liuhaibin	Phemia Ong



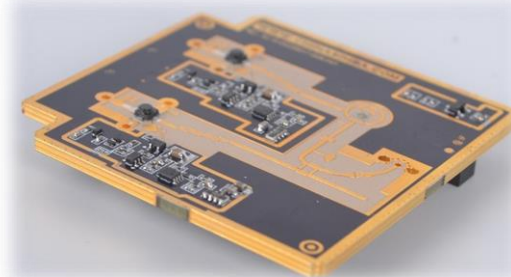
香港昂立電子研究機構有限公司 HONG KONG ANLYSUN ELECTRONIC R&D CO., LTD. www.anlysun.com		TITLE TBD	
PROJECT/PRODUCT TBD		MATERIAL SS304	
PART NO. TBD		QTY 1	
REF. SCH N/A		DIMENSIONS mm	
REF. PCB N/A		SCALE 1:1	
FILE TBD		SHEET TDF-1	
		SIZE A3	
		REV A	

## M0x-H/M/P/S

## 26GHz 脉冲雷达电子模块

## 主要特性

- 采用可编程控制逻辑电路高精度控制发射脉冲宽度和时序
- 具有极强频率稳定性和频率温度补偿能力
- 高精度, 高可靠性, 高性价比
- 可选 4..20mA 标准电流 或 RS-485
- 支持 Wi-Fi 手机 APP (iPhone or Android) 和 罐盘表
- 支持 HART / MODBUS / PROFIBUS 总线协议通讯
- 可选点阵黑白液晶显示屏 或 工业级阳光彩色显示屏



## 应用推荐

- 适用于非接触式通用 10 米以内的物位和液位精确测量
- 适用于工业企业罐体/仓位, 水文河流/沟渠/库区水位测量

## 模块电气参数

	M0x - S	M0x - H	M0x - M	M0x - P
雷达工作频率	26.00GHz ±250MHz			
射频功率密度	脉冲功率峰值 5μWatt/cm <sup>2</sup> , 脉冲功率平均值 0.025μWatt/cm <sup>2</sup> , 测试条件: @76mm 喇叭口前端中心位置			
量程范围	0.2 ~ 10 米 ( 近端盲区视模块装配天线类型的不同而不同 ), 适用于平整固体或液体表面			
数据输出时间	>1s	>1s, <20s	<10s	>1s, <20s
测量分辨率	1mm			
测量精度	±3mm @76mm 喇叭口, 标准 2x2M 反射面测量环境			
时间扩展频率	3.579545MHz ±30ppm			
工作温度	-40 ~ 85 °C / ≤95%RH			
显示方式	128x64 LCD+4 按键	128x64 LCD+4 按键	128x64 LCD+4 按键 或者 320x240 Color LCD	128x64 LCD+4 按键 或者 320x240 Color LCD
无线通讯	Wi-Fi APP ( iPhone or Android )			
信号输出	4-20mA	4-20mA+ HART	RS-485 / RS-232	PROFIBUS
通讯协议	-	HART	MODBUS / RTU	PROFIBUS PA
故障输出	22mA / 20.5mA	22mA / 20.5mA	1 Relay (5A,250VAC/30VDC)	1 Relay (5A,250VAC/30VDC)
软件语言类型	中文+英文 /或者 +葡语 /或者 +泰语 /或者 +韩国语 /或者 +日本语			
可配罐旁表	YES	YES	NO	YES
电源功耗	Min: 46mW	Min: 46mW	<360mW( with 128x64LCD)	<500mW( with 128x64LCD)
供电电源	二线制 12~40VDC 或者 (四线制) 110~250VAC / 50Hz~60Hz		四线制 9~36VDC 或者 110~250VAC / 50Hz~60Hz	四线制 16~40VDC 或者 110~250VAC / 50Hz/60Hz
软件调整方式	上位软件/按键配置	上位软件/按键配置/手机 App 配置		
电子仓外壳材料	ABS 工程塑料			
电子仓防护类型	无灌封 / 透明果冻胶灌封			

## M1x-H/M/P/S

## 26GHz 脉冲雷达电子模块

## 主要特性

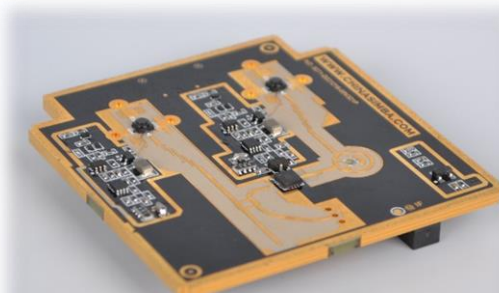
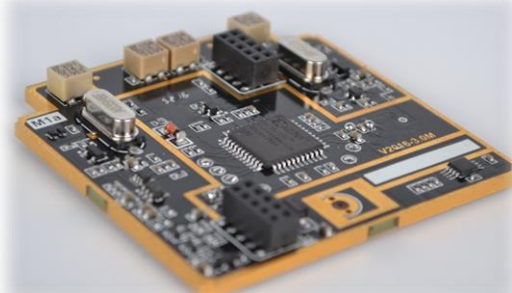
- 采用可编程控制逻辑电路高精度控制发射脉冲宽度和时序
- 具有极强频率稳定性和频率温度补偿能力
- 高精度, 高可靠性, 高性价比
- 可选 4..20mA 标准电流 或 RS-485
- 支持 Wi-Fi 手机 APP (iPhone or Android) 和 罐盘表
- 支持 HART / MODBUS / PROFIBUS 总线协议通讯
- 可选点阵黑白液晶显示屏 或 工业级阳光彩色显示屏

## 应用推荐

- 适用于非接触式通用 30 米以内的物位和液位测量
- 适用于工业企业罐体/仓位, 水文河流/沟渠/库区水位测量

## 模块电气参数

	M1x - S	M1x - H	M1x - M	M1x - P
雷达工作频率	26.00GHz ±250MHz			
射频功率密度	脉冲功率峰值 5μWatt/cm <sup>2</sup> , 脉冲功率平均值 0.025μWatt/cm <sup>2</sup> , 测试条件: @76mm 喇叭口前端中心位置			
量程范围	0.5 ~ 30 米 ( 近端盲区视模块装配天线类型的不同而不同 ), 适用于平整固体或液体表面			
数据输出时间	>3s	>3s, <30s	<20s	>3s, <30s
测量分辨率	1mm			
测量精度	±6mm @76mm 喇叭口, 标准 2x2M 反射面测量环境			
时间扩展频率	3.579545MHz ±30ppm			
工作温度	-40 ~ 85 °C / ≤95%RH			
显示方式	128x64 LCD+4 按键	128x64 LCD+4 按键	128x64 LCD+4 按键 或者 320x240 Color LCD	128x64 LCD+4 按键 或者 320x240 Color LCD
无线通讯	Wi-Fi APP ( iPhone or Android )			
信号输出	4-20mA	4-20mA+ HART	RS-485 / RS-232	PROFIBUS
通讯协议	-	HART	MODBUS / RTU	PROFIBUS PA
故障输出	22mA / 20.5mA	22mA / 20.5mA	1 Relay (5A,250VAC/30VDC)	1 Relay (5A,250VAC/30VDC)
软件语言类型	中文+英文 /或者 +葡语 /或者 +泰语 /或者 +韩语 /或者 +日语			
可配罐旁表	YES	YES	NO	YES
电源功耗	Min: 46mW	Min: 46mW	<360mW( with 128x64LCD)	<500mW( with 128x64LCD)
供电电源	二线制 12~40VDC 或者 (四线制) 110~250VAC / 50Hz~60Hz		四线制 9~36VDC 或者 110~250VAC / 50Hz~60Hz	四线制 16~40VDC 或者 110~250VAC / 50Hz/60Hz
软件调整方式	上位软件/按键配置	上位软件/按键配置/手机 App 配置		
电子仓外壳材料	ABS 工程塑料			
电子仓防护类型	无灌封 / 透明果冻胶灌封			



## M2x-H/M/P/S

## 26GHz 脉冲雷达电子模块

## 主要特性

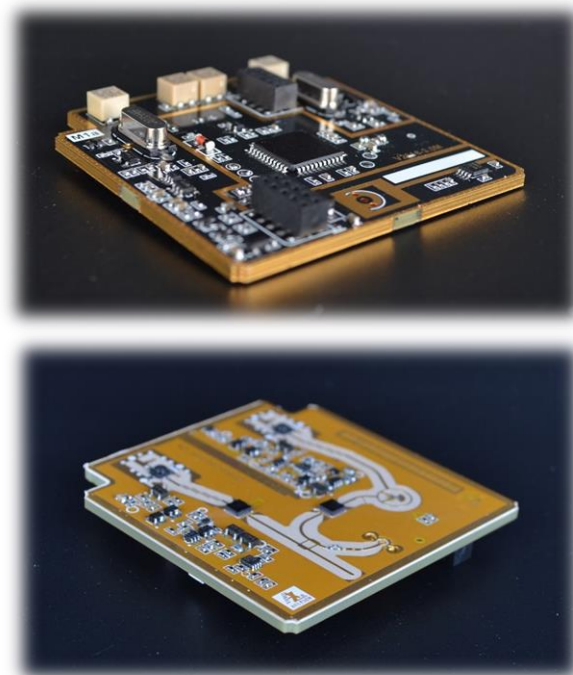
- 采用可编程控制逻辑电路高精度控制发射脉冲宽度和时序
- 具有极强频率稳定性和频率温度补偿能力
- 高精度, 高可靠性, 高性价比
- 可选 4..20mA 标准电流 或 RS-485
- 支持 Wi-Fi 手机 APP (iPhone or Android) 和 罐盘表
- 支持 HART / MODBUS / PROFIBUS 总线协议通讯
- 可选点阵黑白液晶显示屏 或 工业级阳光彩色显示屏

## 应用推荐

- 适用于非接触式通用 75 米以内的物位和液位测量
- 适用于工业企业罐体/仓位, 水文河流/沟渠/库区水位测量

## 模块电气参数

	M2x - S	M2x - H	M2x - M	M2x - P
雷达工作频率	26.00GHz ±250MHz			
射频功率密度	脉冲功率峰值 16μWatt/cm <sup>2</sup> , 脉冲功率平均值 0.1μWatt/cm <sup>2</sup> , 测试条件: @76mm 喇叭口前端中心位置			
量程范围	0.6 ~ 80 米 ( 近端盲区视模块装配天线类型的不同而不同 ), 适用于平整固体或液体面			
数据输出时间	>3s	>3s, <30s	<20s	>3s, <30s
测量分辨率	1mm			
测量精度	±10mm @76mm 喇叭口, 标准 2x2M 反射面测量环境			
时间扩展频率	3.579545MHz ±30ppm			
工作温度	-40 ~ 85 °C / ≤95%RH			
显示方式	128x64 LCD+4 按键	128x64 LCD+4 按键	128x64 LCD+4 按键 或者 320x240 Color LCD	128x64 LCD+4 按键 或者 320x240 Color LCD
无线通讯	Wi-Fi APP ( iPhone or Android )			
信号输出	4-20mA	4-20mA+ HART	RS-485 / RS-232	PROFIBUS
通讯协议	-	HART	MODBUS / RTU	PROFIBUS PA
故障输出	22mA / 20.5mA	22mA / 20.5mA	1 Relay (5A,250VAC/30VDC)	1 Relay (5A,250VAC/30VDC)
软件语言类型	中文+英文 /或者 +葡语 /或者 +泰语 /或者 +韩语 /或者 +日语			
可配罐旁表	YES	YES	NO	YES
电源功耗	Min: 46mW	Min: 46mW	<360mW( with 128x64LCD)	<500mW( with 128x64LCD)
供电电源	二线制 12~40VDC 或者 (四线制) 110~250VAC / 50Hz~60Hz		四线制 9~36VDC 或者 110~250VAC / 50Hz~60Hz	四线制 16~40VDC 或者 110~250VAC / 50Hz/60Hz
软件调整方式	上位软件/按键配置	上位软件/按键配置/手机 App 配置		
电子仓外壳材料	ABS 工程塑料			
电子仓防护类型	无灌封 / 透明果冻胶灌封			



**NOTE:**

Chinasimba Co. continuing commitment to improve and upgrade its products and services, and thus, this cover information that will constantly change, without prior notice; nor can it be regarded as the commitments made by Chinasimba.

 福州盛博电子有限公司 | ChinaSimba Electronic Co., Ltd.

# THANK YOU FOR WATCHING



香港昂立电子研究机构 编制  
[www.anlysun.com](http://www.anlysun.com)



T: 86-591-83850480 | F: 86-591-83850481  
技术咨询: 18965063391 E: [sales@chinasimba.com](mailto:sales@chinasimba.com)  
售后服务: 18106067295 W: [www.chinasimba.com](http://www.chinasimba.com)

中国 福建 福州马尾区江滨东大道108号福建留学生创业园318, 350015  
3/F(318), Fujian Student Abroad Pioneer Park, 108# Jiangbin East Avenue, Mawei, Fuzhou, Fujian, China, 350015

Monday, May 15, 2017

RADAR  
LEVEL

