

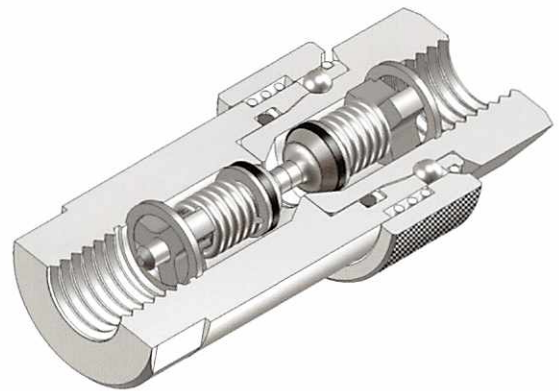
NAC

HP type

针对高压接头 自动开关双方阀门
【高压用】両バルブ (20.5MPa)
【High pressure】Twin valve

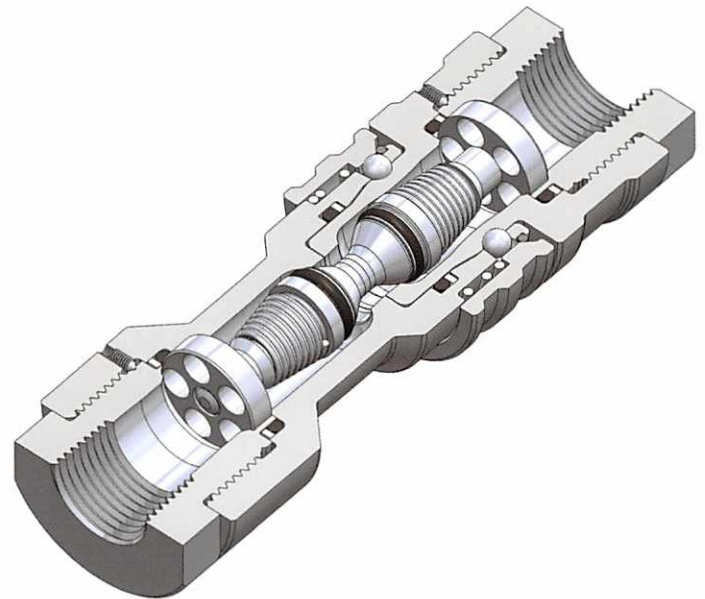
CHP

常规类型的 CHP
CHP 現行品タイプ
Conventional type of CHP



CHPE

CHPE 大流量高效率类型
CHPE 大流量高效率タイプ
CHPE Large & Smooth flow type



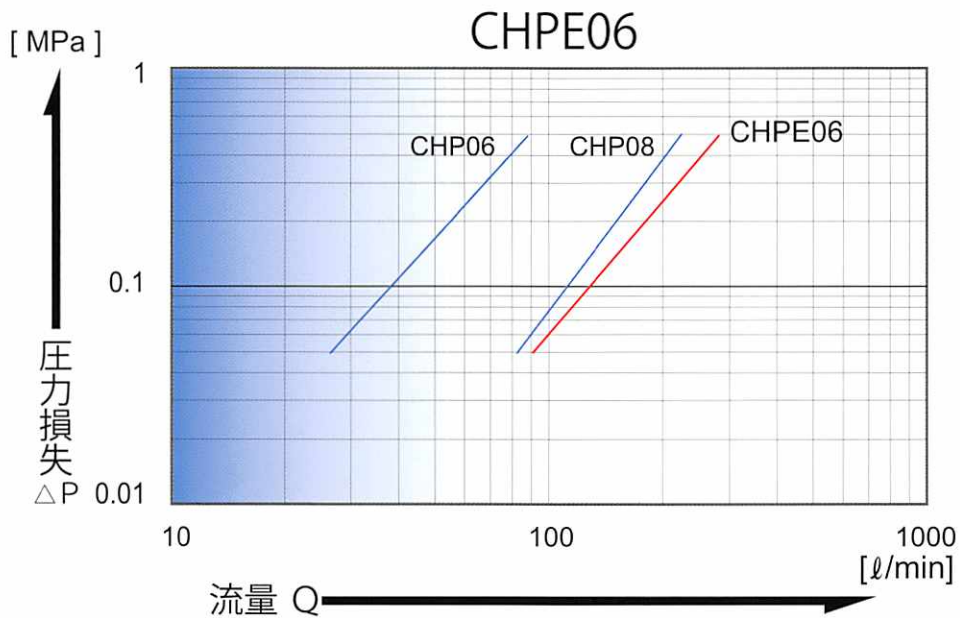
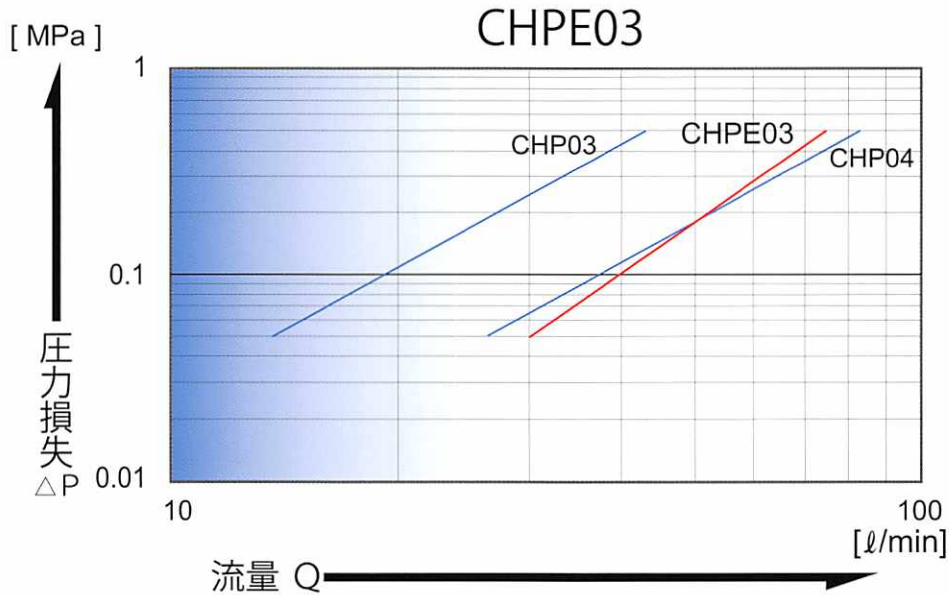
流量为常规品的两倍左右
従来品比約2倍の流量を実現
Developed the flow rate in twice compared with CHP model.

能有效改善液压缸在压铸注塑时的工作效率
ダイカスト・射出成型等の油圧シリンダでの高効率化、
作業改善が可能です。
CHPE type enables high efficiency in hydraulic cylinders such as
die-casting and injection molding.

流量和压力损失特性图表

流量と压力损失特性图

Flow rate - Pressure drop characteristics



CERTIFICATED COMPANY

NAGAHORI INDUSTRY CO., LTD.

OVERSEAS OFFICE

3-11-26 Mizuhai, Higashi-osaka

578-0921 JAPAN

Tel : 81-72-968-7601 / Fax : 81-72-968-7062

<http://www.nac-corp.co.jp/>

Specifications are subject to change without notice.

Printed in Japan Catalog No. 2018.1

