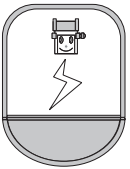
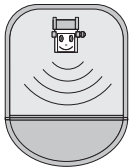
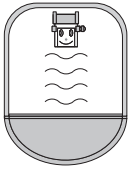




安徽古大

物位专家

一体化超声波物位计



Anhui guda instrumentation Co.,Ltd.
安徽古大仪表有限公司



目 录

1 测量原理.....	1
2 仪表概况.....	2
3 安装要求.....	3
4 电气连接.....	9
5 仪表调试.....	12
6 结构尺寸.....	15
7 技术参数.....	17
8 选型指南.....	19
9 物位计应用数据表.....	22
10 其它.....	23



1. 测量原理



● 原 理

超声波物位计的工作原理是由换能器（探头）发出超声波脉冲遇到被测介质表面被反射回来，部分反射回波被同一换能器接收，转换成电信号。超声波脉冲以声波速度传播，从发射到接收到超声波脉冲所需时间间隔与换能器到被测介质表面的距离成正比。此距离值S与声速C和传输时间T之间的关系可以用公式表示： $S=C \times T / 2$ 。

● 特 点

由于发射的超声波脉冲有一定的宽度，使得距离换能器较近的小段区域内的反射波与发射波重叠，无法识别，不能测量其距离值。这个区域称为测量盲区。盲区的大小与超声波物位计的型号有关。

由于采用了先进的微处理器和独特的EchoDiscovery回波处理技术，超声波物位计可以应用于各种复杂工况。

“虚假回波学习”功能使得仪表在多个虚假回波的工况下，可正确地确认真实回波，获得准确的测量结果。

换能器内置温度传感器，可实现测量值的温度补偿。

超声波换能器采用完全声学匹配技术，使其发射功率能更有效地辐射出去，提高信号强度，从而实现准确测量。



2 仪表概况

GDSL551



GDSL552



应用:

测量范围:

过程连接:

换能器外壳材料:

过程温度:

过程压力:

信号输出:

电 源:

各类工业领域的液位测量,特别是
水处理工业

液体:5m

G1½A

PTFE、PA66+30%玻纤

(-40~70)°C

(-0.02~0.1)MPa

(4~20)mA/HART

两线制(DC24V)

四线制(DC24V/AC220V)

各类工业领域的液位测量,特别是
水处理工业

液体:10m

G2A

PTFE、PA66+30%玻纤

(-40~70)°C

(-0.02~0.1)MPa

(4~20)mA/HART

两线制(DC24V)

四线制(DC24V/AC220V)

GDSL553



应用:

测量范围:

过程连接:

换能器外壳材料:

过程温度:

过程压力:

信号输出:

电 源:

各类工业领域的液位测量

液体:(0.5~15)m

法兰或吊架

PU/PC

(-40~70)°C

(-0.02~0.1)MPa

(4~20)mA/HART

两线制(DC24V)

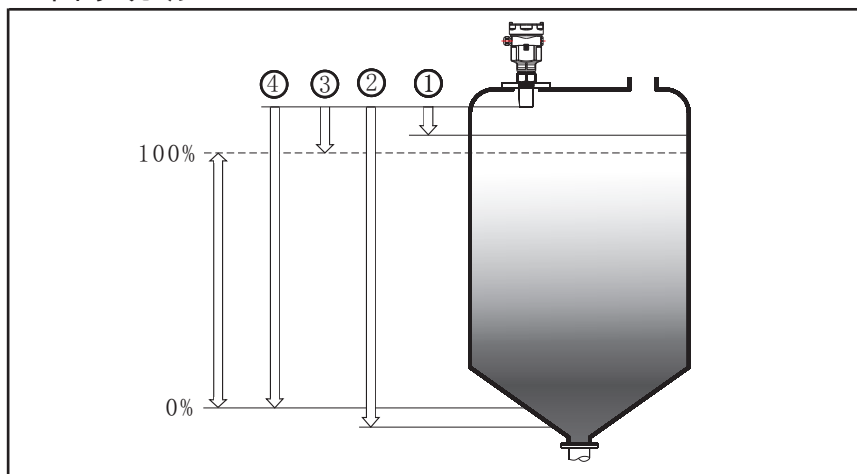
四线制(DC24V/AC220V)

3. 安装要求

● 基本要求

换能器发射超声波脉冲时，都有一定的发射开角。从换能器下缘到被测介质表面之间，由发射的超声波波束所辐射的区域内，不得有障碍物，因此安装时应尽可能避开罐内设施，如：人梯、限位开关、加热设备、支架等。在这种情况下，安装时须进行“虚假回波学习”。另外须注意超声波波束不得与加料料流相交。安装仪表时还要注意：最高料位不得进入测量盲区；仪表距罐壁必须保持一定的距离；仪表的安装尽可能使换能器的发射方向与液面垂直。安装在防爆区域内的仪表必须遵守国家防爆危险区的安装规定。本安型的外壳采用铝壳。本安型仪表可安装在有防爆要求的场合，仪表必须接大地。

● 图示说明

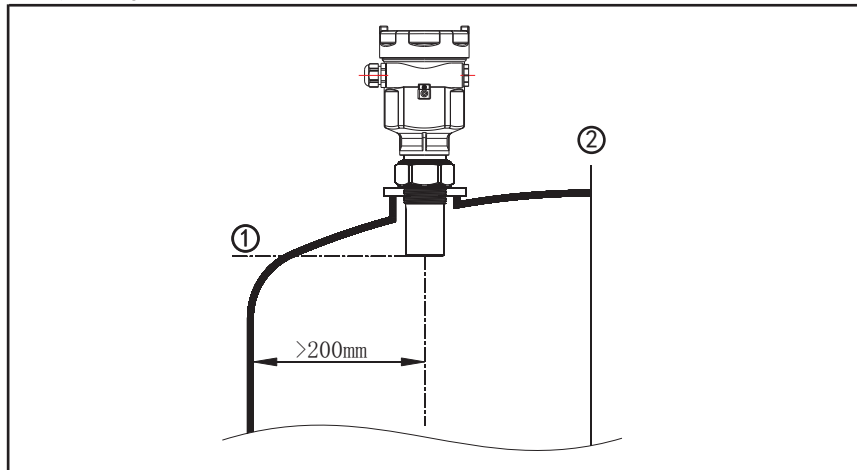


测量的基准面是探头的下边缘。

- 1 盲区范围 (菜单1.9)
- 2 量程设定 (菜单1.8)
- 3 高位调整 (菜单1.2)
- 4 低位调整 (菜单1.1)

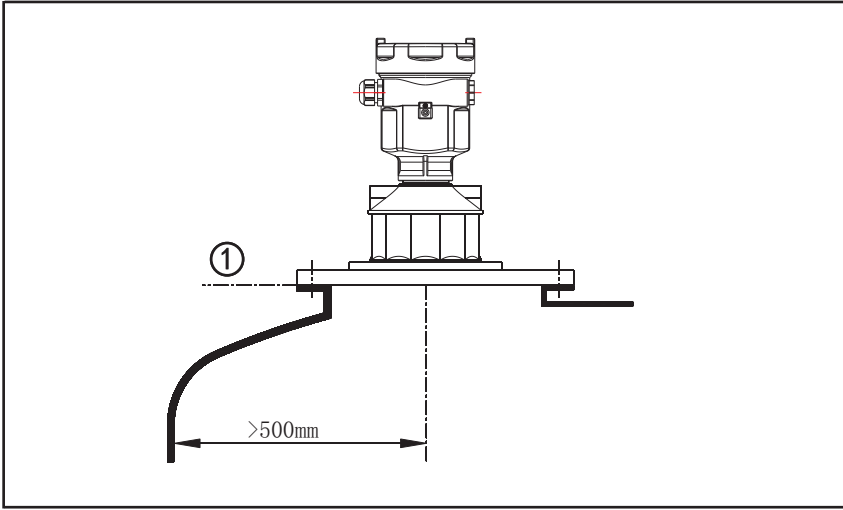
注：使用超声波物位计时，务必保证最高料位不能进入测量盲区。

● 安装位置



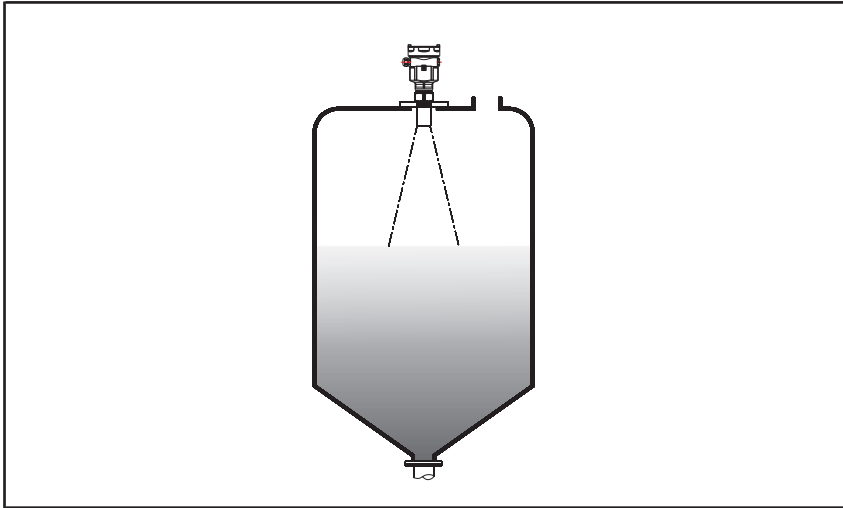
在安装GDSL551, GDSL552的时候，注意仪表和容器壁至少保持200mm的距离。

- 1 基准面
- 2 容器中央或对称轴



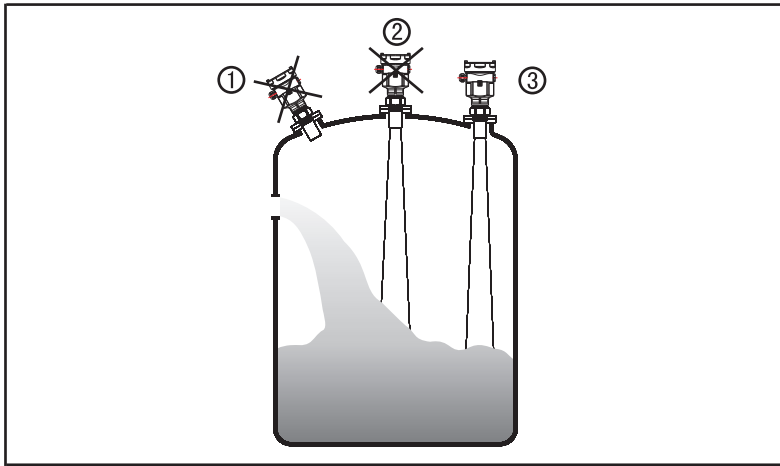
在安装GDSL553的时候，注意仪表和容器壁至少保持500mm的距离。

1 基准面

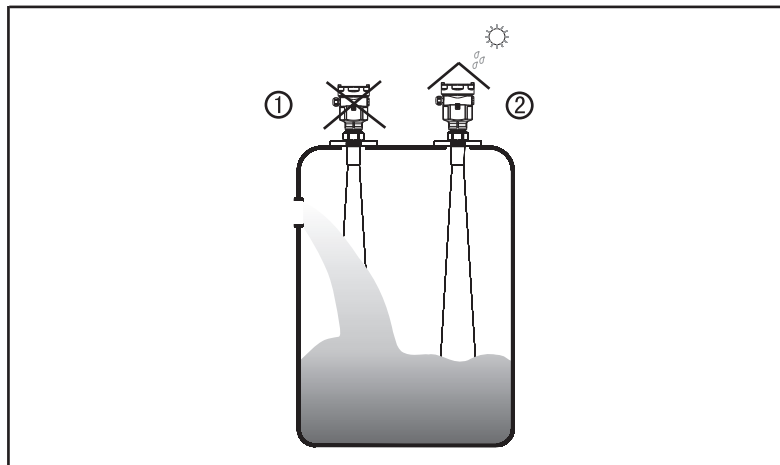


对于锥形容容器，且为平面罐顶，仪表的最佳安装位置是容器顶部中央，这样可以保证测量到容器底部。

● 常见安装位置的正误

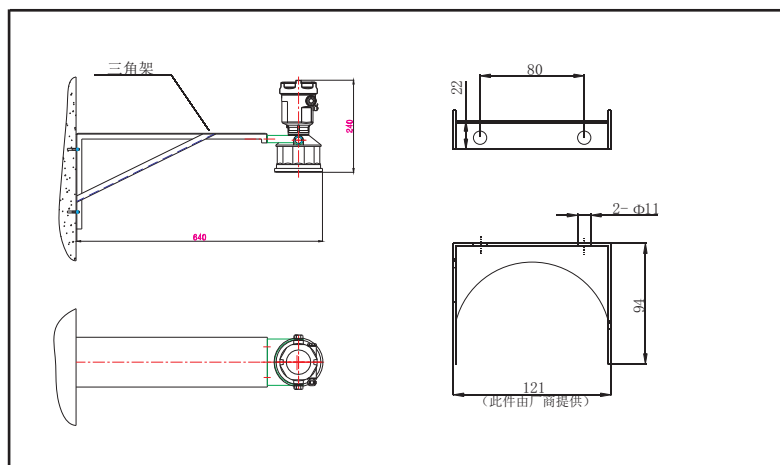


- 1 错误：换能器应与被测介质表面垂直。
- 2 错误：仪表被安装在拱形或圆形罐顶，会造成多次反射回波，在安装时应尽可能避免。
- 3 正确



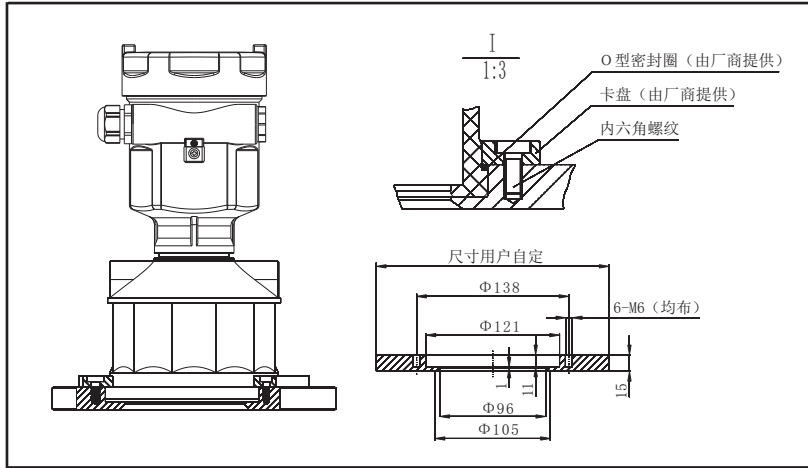
- 1 错误：不要将仪表安装于入料料流的上方，以保证测量的是介质表面而不是入料料流。
- 2 正确 注意：室外安装时应采取遮阳、防雨措施。

● 安装方式说明



吊架式安装

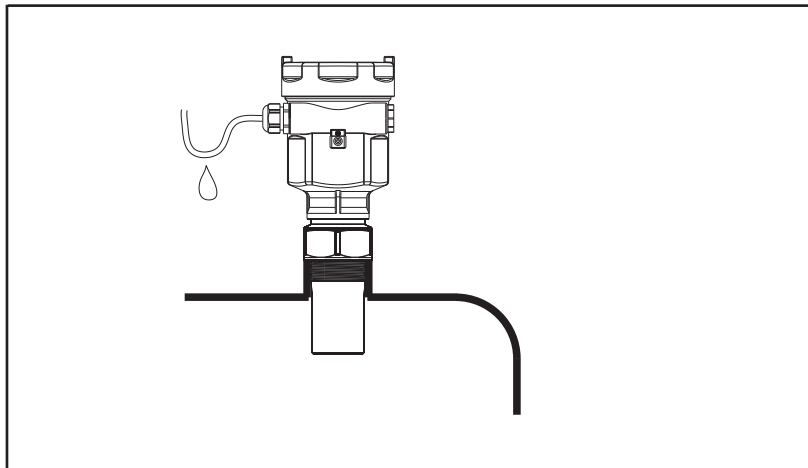
吊架式用于GDSL553的安装。



法兰式安装

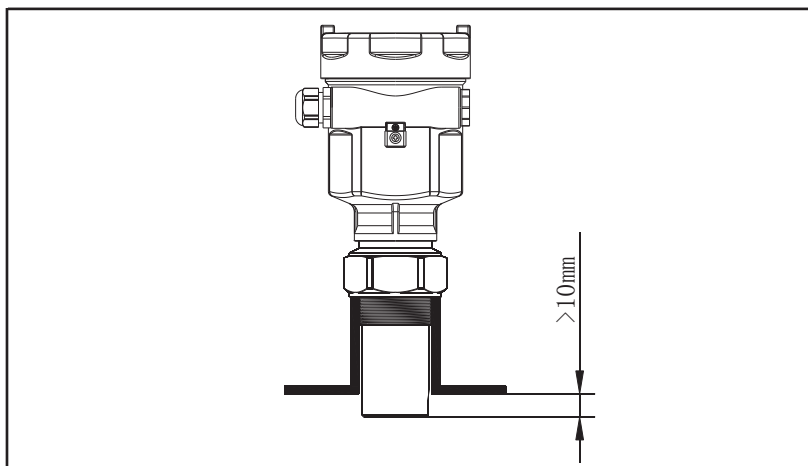
法兰式用于GDSL553的安装。

● 防潮

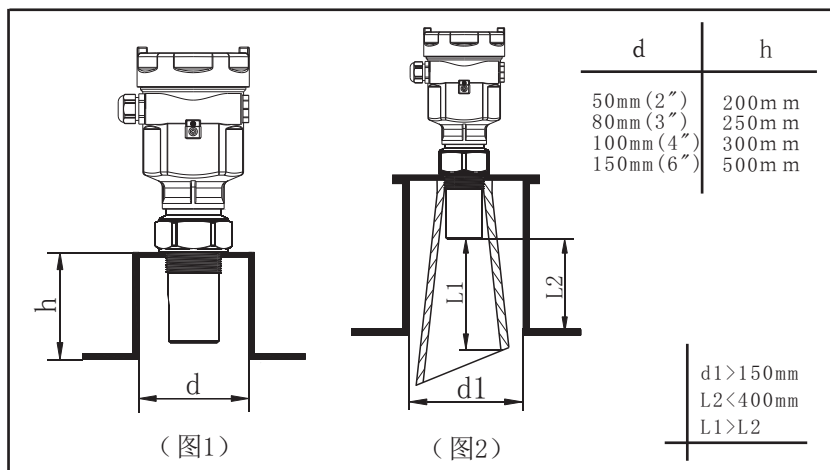


对于安装在室外或潮湿室内及制冷或加热的罐上的仪表，为了防潮，应拧紧电缆密封套，而且要在进线口处使电缆向下弯曲。如图示：

● 容器接管

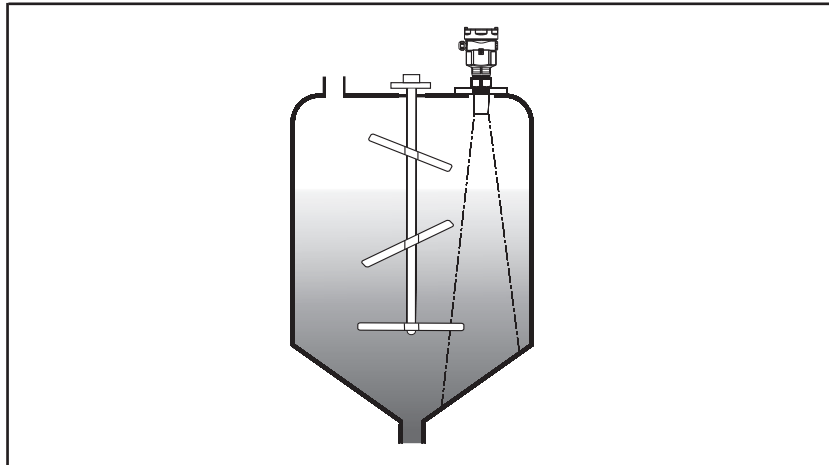


容器接管的长度：必须保证探头伸出接管至少10mm。



在介质的反射特性好的情况下，容器接管直径较大时，接管长度可略长于换能器（图1）。右边表格列出对应于不同直径接管的长度推荐值。在这种情况下，接管末端必须平滑，没有毛刺，尽可能将接管末端磨圆。另外，必须进行“虚假回波学习”。在被测介质反射特性不好，或者料位较高有可能连入测量盲区，因而必须提高接管安装位置时，可选用喇叭型导波管（DB2）安装方式，以增大信号的方向性，减小接管对测量的影响（图2）。

● 搅拌



当罐中有搅拌时，仪表安装尽量远离搅拌器。安装后要在搅拌状态下进行“虚假回波学习”，以消除搅拌叶片所产生的虚假回波影响。若由于搅拌产生泡沫或翻起波浪，则应使用导波管安装方式。

● 泡沫

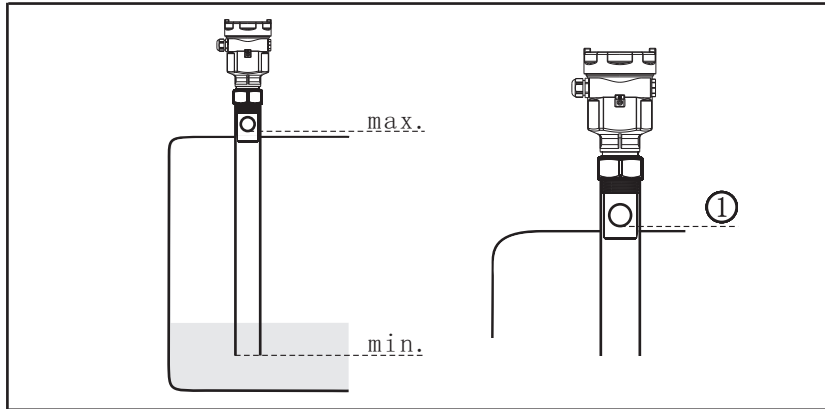
由于入料、搅拌或容器内其他过程处理，会在某些液体介质表面形成泡沫，衰减发射信号。如果泡沫造成测量误差，应该将传感器安装在导波管内，或使用导波雷达物位计。导波雷达物位计的测量不受泡沫的影响，是这种应用的佳选择。

● 气流

如果容器内有很强的气流，例如：室外安装，而且风很大，或容器内有空气涡流，应该将传感器安装在导波管内，或使用脉冲雷达物位计或导波雷达物位计。



● 导波管安装



注：测量粘性介质的时候，不能使用导波管安装。

1 等压孔直径（5~10）mm

使用导波管安装（导波管或旁通管），可以避免容器内障碍物、泡沫和空气涡流对测量的影响。如果GDSL55X安装在导波管内进行测量，导波管的直径只要大于换能器（探头）的外径即可（具体数据见：6结构尺寸）。在连接导波管的时候，必须防止大的裂缝和焊缝。另外，必须进行“虚假回波学习”。

4 电气连接

● 供电方式

(4~20)mA/HART (两线制) 电源供电和输出电流信号共用一根两芯线缆。具体供电电压范围参见技术数据。对于本安型须在供电电源与仪表之间加一个安全栅。

(4~20)mA/HART (四线制) 电源供电和电流信号各自分别使用一根两芯线缆。具体供电电压范围参见技术数据。

标准型仪表电流输出可采用接地形式输出。仪表及接地端子应保证良好接地，通常接地可连接到罐的接地点上，若是塑料罐则应接到邻近的大地上。

● 连接电缆的安装

一般介绍

供电电缆可使用普通两芯电缆，电缆外径应为(5~9)mm，以确保电缆入口的密封。如果存在电磁干扰，建议使用屏蔽电缆。

供电电缆可使用普通两芯电缆。

供电电缆应使用屏蔽电缆。

(4~20)mA/HART (两线制)

屏蔽电缆两端均应接地。在传感器内部，屏蔽必须直接连接内部接地端子。外壳上的外部接地端子必须连接大地。

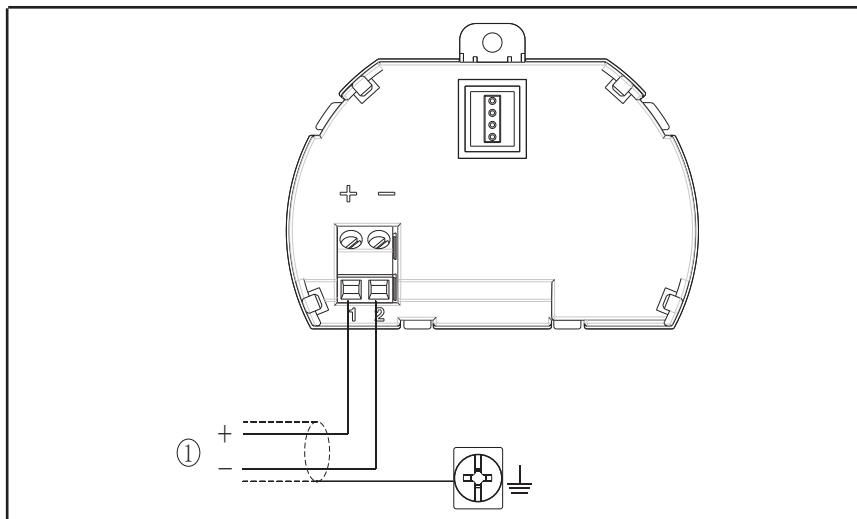
(4~20)mA/HART (四线制)

电缆的屏蔽和接线

如果有接地电流，屏蔽电缆远离仪表一侧的屏蔽端必须通过一个陶瓷电容（比如：1nF 1500V）接地，以起到隔直和旁路高频干扰信号的作用。

● 接线方式

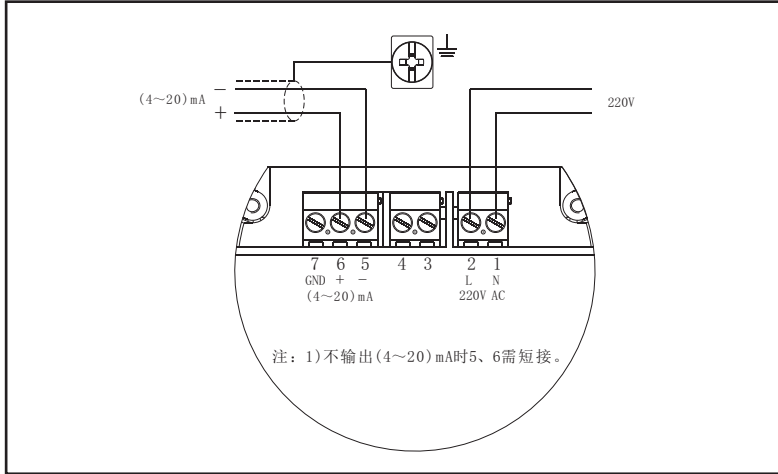
两线



用于HART 两线制
1) 供电以及信号输出

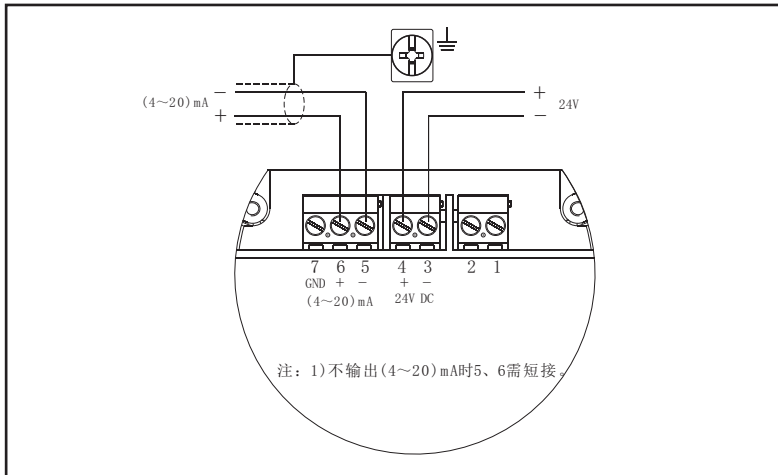


四线、两室



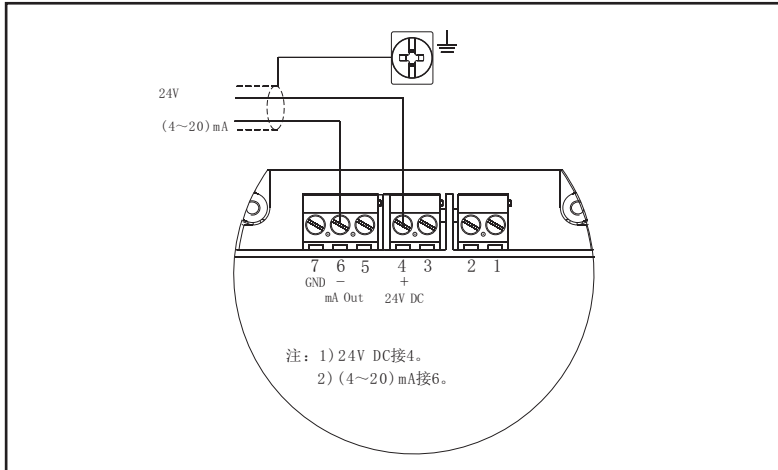
220V AC/50Hz供电, (4~20)mA输出

四线、两室



24V DC供电, (4~20)mA输出

两线、两室



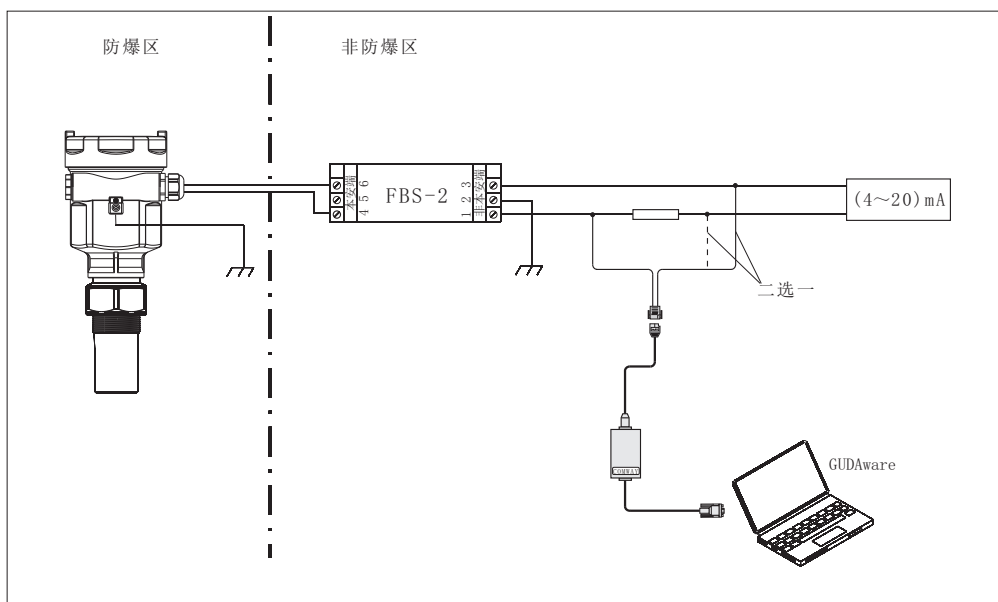
24V DC供电, (4~20)mA输出

● 防爆连接

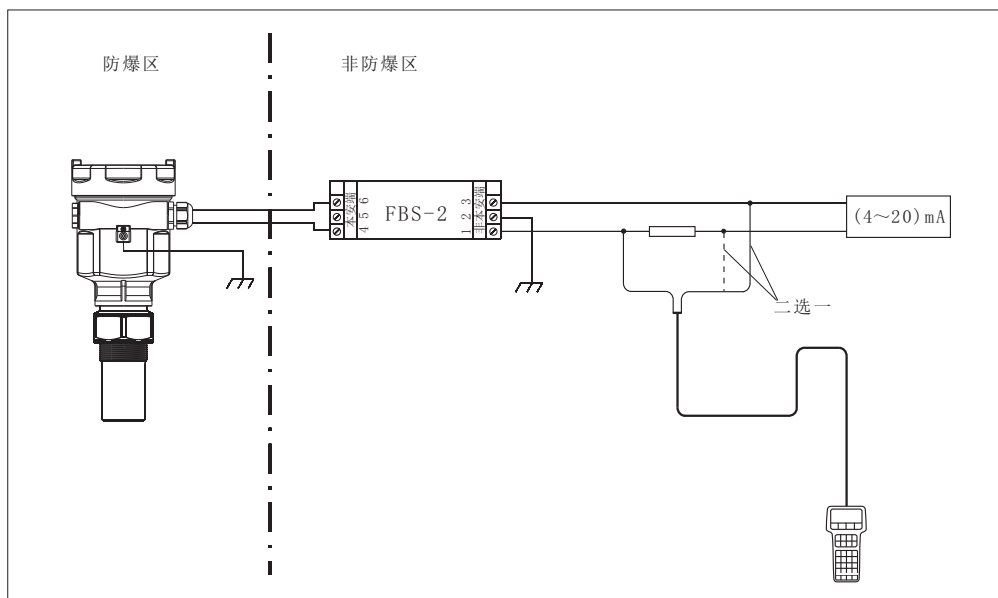
本产品的防爆形式为本质安全型。防爆标志：Exia IIB T6 Ga。本安型超声波物位计采用铝/不锈钢外壳材料，内部采用胶封结构，从而确保换能器和电路部分故障时产生的火花不会泄放出来。产品适用于Exia IIB T6 Ga 防爆等级以下可燃性介质的物位连续测量。

本产品使用时须用安全栅供电。FBS-2安全栅系本产品的关联设备，防爆形式为本质安全型。防爆标志：[Exia] IIC，供电电压（21.6~26.4）V DC，短路电流为100mA，工作电流（4~20）mA。

所有电缆均要采用屏蔽电缆，最大长度500m。分布电容 $\leq 0.1 \mu\text{F}/\text{km}$ 、分布电感 $\leq 1\text{mH}/\text{km}$ 。超声波物位计安装时必须接大地。不得使用其它未经防爆检验的关联设备。



采用GUDAware调试物位计



采用HART手持编程器调试物位计



5 仪表调试

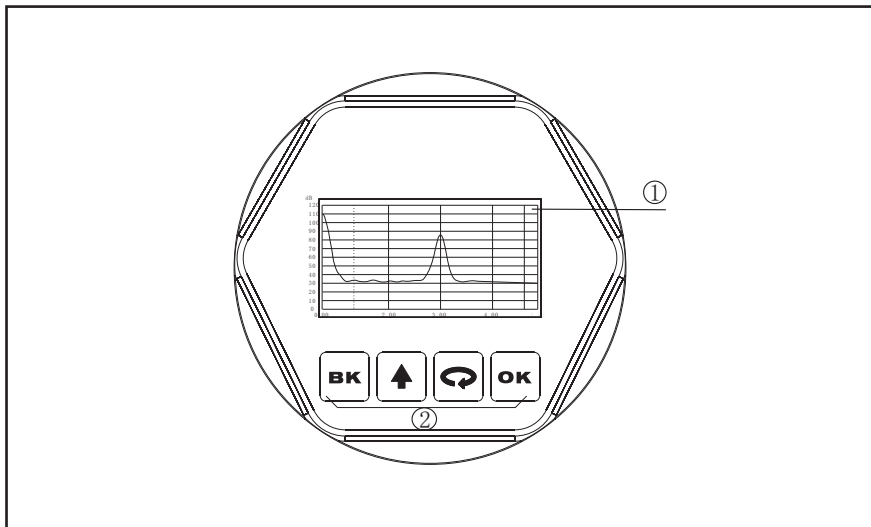
● 调试方法

GDSL55X有三种调试方法：

- 1 显示/调试模块
- 2 上位机调试软件GUDAware
- 3 HART手持编程器

ViewPoint是可以插接的显示调试工具，在GDSL55X上ViewPoint可以以两个角度安装。通过ViewPoint上的4个按键对仪表进行调试。调试菜单的语言可选。调试后,ViewPoint一般就只用于显示，透过玻璃视窗可以非常清楚地读出测量值。

显示/调试模块



- 1 液晶显示
- 2 按键

[OK]键

- 进入编程状态；
- 确认编程项；
- 确认参数修改。

[↻]键

- 选择编程项；
- 选择编辑参数位；
- 参数项内容显示。

[▲]键

- 修改参数值。

[BK]键

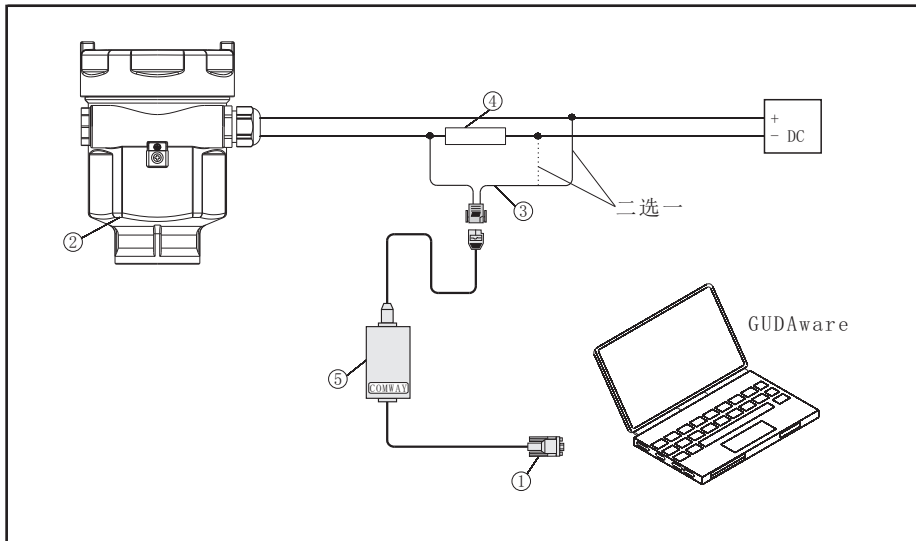
- 退出编程状态；
- 退至上一级菜单。

快捷键

- [BK]键显示回波曲线

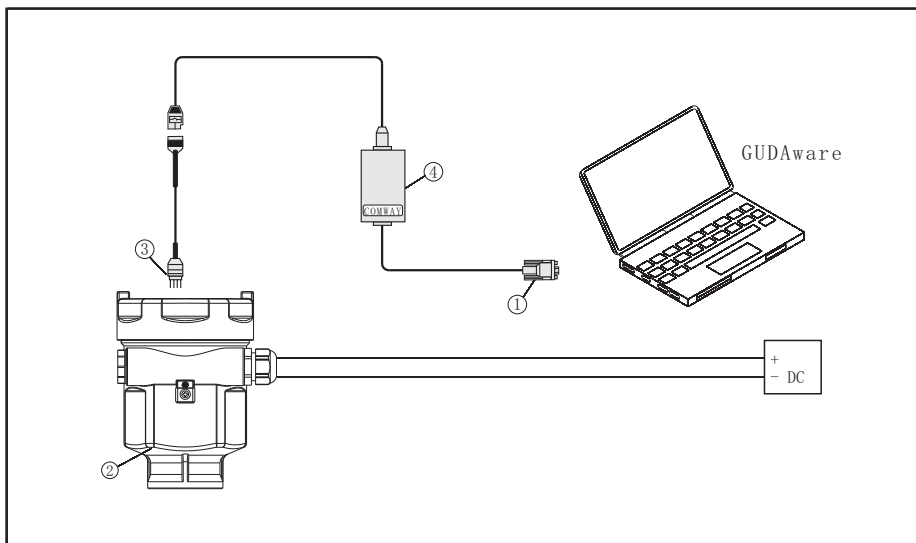
上位机调试

通过HART与上位机相连



- 1 RS232/或USB接口
- 2 GDSL55X
- 3 用于COMWAY变换器的HART适配器
- 4 250欧姆电阻
- 5 COMWAY变换器

通过I²C与上位机相连

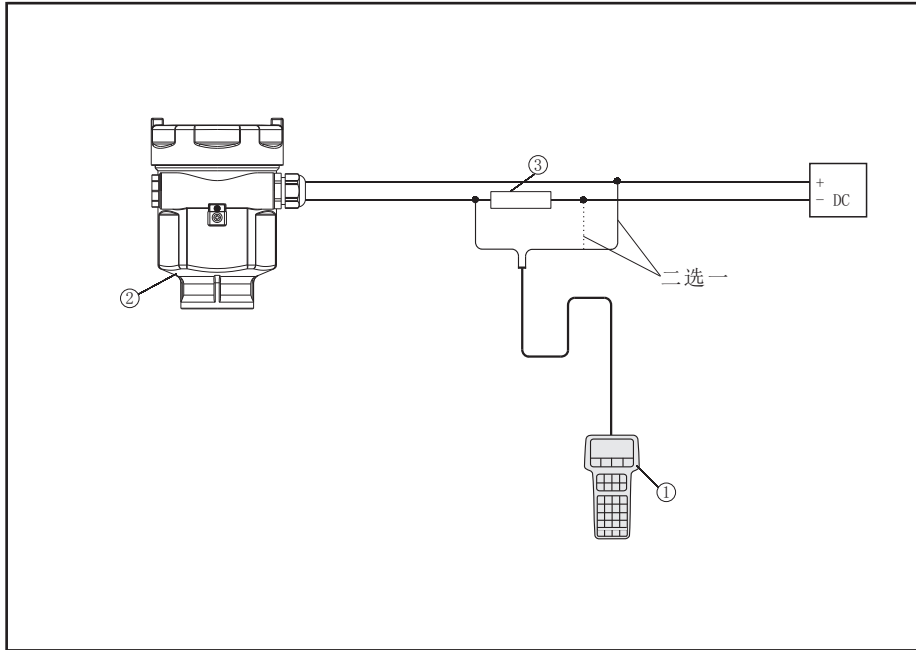


- 1 RS232/或USB接口
- 2 GDSL55X
- 3 用于COMWAY变换器的I²C适配器
- 4 COMWAY变换器



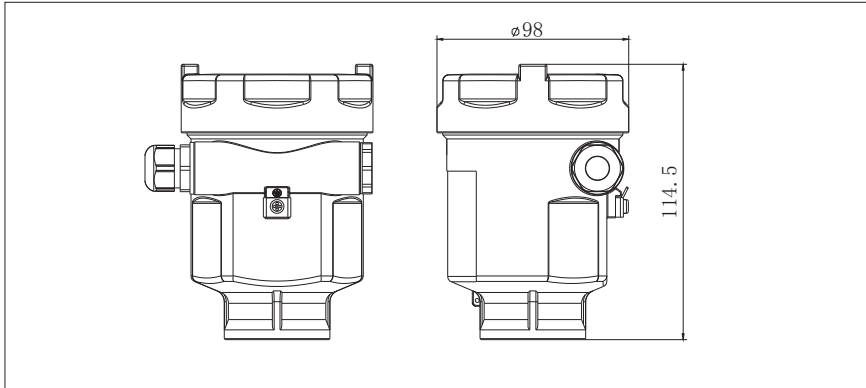
HART手持编程器

GDSL55X可用HART手持编程器编程



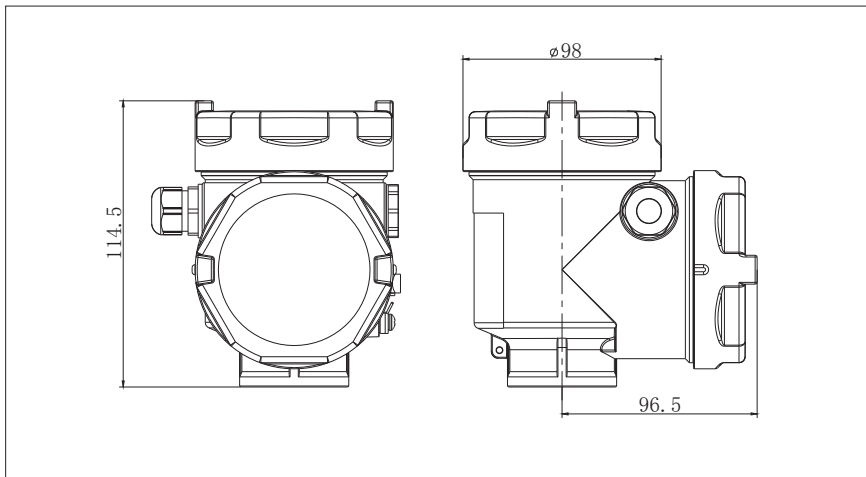
- 1 HART手持编程器
- 2 GDSL55X
- 3 250欧姆电阻

6 结构尺寸（单位：mm）



A/B/G型外壳

材质：AL/PBT/316L

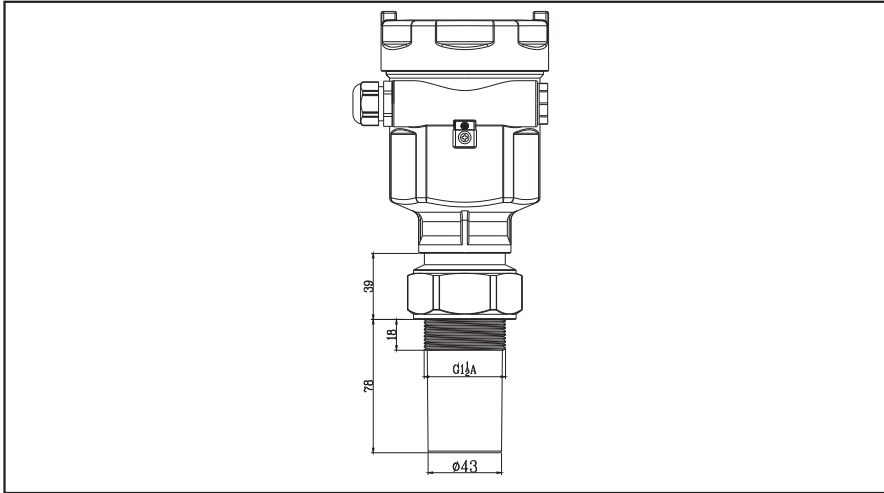


D/H型外壳

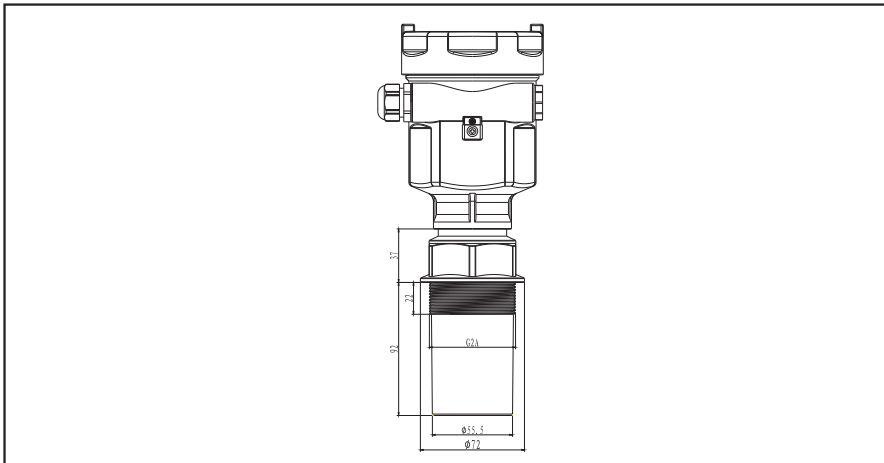
材质：AL/316L



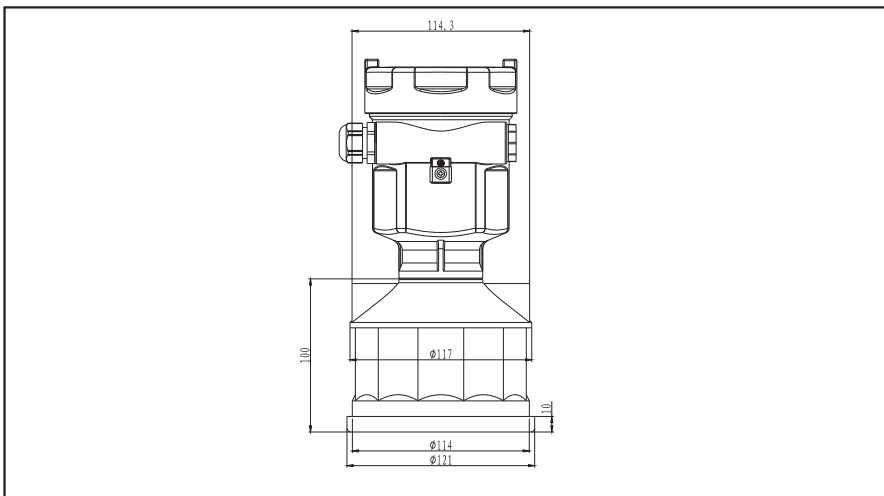
GDSL551



GDSL552



GDSL553



7 技术参数

● 一般数据

过程连接	
—过程连接GDSL551	螺纹G1½A
—过程连接GDSL552	螺纹G2A
—过程连接GDSL553	不锈钢316L、吊架或锁紧法兰

材料	
—换能器	PTFE、PA66+30%玻纤
—换能器密封	硅胶
—外壳	PBT、铝ADC12、不锈钢316L
—外壳和外壳盖之间的密封	FKM
—外壳上用于 ViewPoint 的视窗	透明PC
—接地端子	不锈钢

重量	
—GDSL551和552	3 kg (取决于过程连接和外壳)
—GDSL553	5 kg (取决于过程连接和外壳)

供电电压

两线制	本安型	(21.6~26.4)V DC
	功耗	max. 22.5mA
	允许纹波	
	—<100Hz	$U_{SS} < 1V$
—(100~100K)Hz	$U_{SS} < 10mV$	

四线制	标准型	(22.8~26.4)V DC, (198~242)V AC
	功耗	max. 1VA, 1W

电缆参数

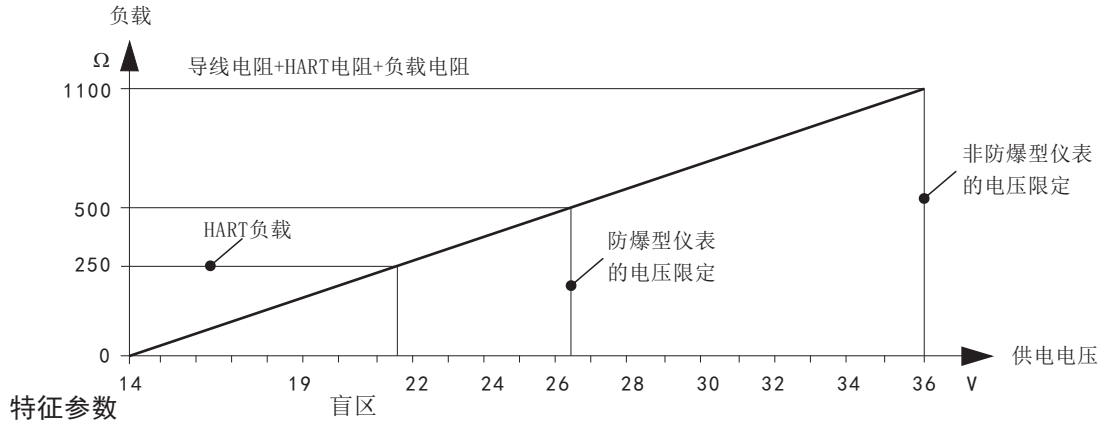
电缆入口/插头	1个M20x1.5电缆入口 (电缆直径5...9mm), 一个盲堵M20x1.5
弹簧接线端子	用于导线横截面2.5mm ²

输出参数

输出信号	(4~20)mA/HART
分辨率	1.6 μA
故障信号	电流输出不变; 20.5mA; 22mA; 3.9mA
—两线制负载电阻	见下图
—四线制负载电阻	最大500 Ω
积分时间	(0~40)s, 可调



两线制负载电阻图



特征参数

盲区

-GDSL551	0.25m
-GDSL552	0.4m
-GDSL553	0.5m
最大测量距离	液体
-GDSL551	5m
-GDSL552	10m
-GDSL553	15m
超声波频率	
-GDSL551	55kHz
-GDSL552	55kHz
-GDSL553	35kHz
测量间隔	>2s (取决于参数设置)
调整时间 ¹⁾	>3s (取决于参数设置)
发射角	
-GDSL551和552	5.5°
-GDSL553	3°
分辨率	1mm
重复性	3mm
准确度	±0.5%(满量程)
工作存储及运输温度	(-40~60) °C
过程温度 (探头部分的温度)	(-40~70) °C
其中相对湿度	<95%
其中压力	Max. 0.1MPa
耐振	机械震动10m/s ² , (10~150)Hz

1) 剧烈的物位突变后, 给出正确物位需要的时间。

8 选型指南

● GDSL551

许可证	
P	标准型(非防爆)
I	本安型(Exia IIB T6 Ga)
换能器材料/过程温度/防护等级	
A	PA66+30%玻纤 (-40~70) °C/IP66
B	PTFE/ (-40~70) °C/IP67
电子组件	
A	(4~20) mA(单腔)
B	(4~20) mA/HART两线制(单腔)
C	(4~20) mA/(22.8~26.4) V DC /HART四线制(两腔)
D	(198~242) V AC/HART四线制(两腔)
E	(4~20) mA/(22.8~26.4) V DC /HART两线制(两腔)
X	特殊定制
外壳 / 防护等级	
A	铝/IP67
B	塑料/IP66
D	铝两腔/IP67
G	不锈钢316L/IP67
H	两腔不锈钢316L/IP67
电缆进线	
M	M20x1.5
N	½NPT
现场显示/编程	
A	带
X	不带

注:本安型只可选“A、G”型外壳、“B”电子组件.



● GDSL552

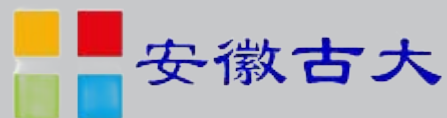
许可证	
P	标准型(非防爆)
I	本安型(Exia IIB T6 Ga)
换能器材料/过程温度/防护等级	
A	PA66+30%玻纤 (-40~70)°C/IP66
B	PTFE/ (-40~70) °C/IP67
电子组件	
A	(4~20)mA(单腔)
B	(4~20)mA/HART两线制(单腔)
C	(4~20)mA/(22.8~26.4)V DC /HART四线制(两腔)
D	(198~242)V AC/HART四线制(两腔)
E	(4~20)mA/(22.8~26.4)V DC /HART两线制(两腔)
X	特殊定制
外壳 / 防护等级	
A	铝/IP67
B	塑料/IP66
D	铝两腔/IP67
G	不锈钢316L/IP67
H	两腔不锈钢316L/IP67
电缆进线	
M	M20x1.5
N	½NPT
现场显示/编程	
A	带
X	不带

注:本安型只可选“A、G”型外壳、“B”电子组件.

● GDSL553

许可证	
P	标准型(非防爆)
I	本安型(Ex ia IIB T6 Ga)
换能器材料/过程温度/防护等级	
A	PU/PC/ (-40~70) °C/IP66
过程连接	
FL	法兰
DJ	吊架
电子组件	
A	(4~20)mA(单腔)
B	(4~20)mA/HART两线制(单腔)
C	(4~20)mA/(22.8~26.4)V DC /HART四线制(两腔)
D	(198~242)V AC/HART四线制(两腔)
E	(4~20)mA/(22.8~26.4)V DC /HART两线制(两腔)
X	特殊定制
外壳 / 防护等级	
A	铝/IP67
B	塑料/IP66
D	铝两腔/IP67
G	不锈钢316L/IP67
H	两腔不锈钢316L/IP67
电缆进线	
M	M20x1.5
N	½NPT
现场显示/编程	
A	带
X	不带

注:本安型只可选“A、G”型外壳、“B”电子组件.



Anhui guda instrumentation Co., Ltd.

安徽古大仪表有限公司

生产研发基地

地址：安徽省天长市经济开发区经7路

电话：0550-7631136

邮编：239300

网址：www.china-guda.com

邮箱：guda118@163.com