



盖提姆

变频器功率电抗器选型手册

一、用途

变频器在工作时将产生较大的谐波，以5、7、11、13次为主，谐波含量很高，如果不装电抗器，将大大缩短变频器及其它设备的使用寿命，谐波干扰严重时，会导致有些设备不能正常运行，加装进线电抗器后将大大降低各谐波的含量，提高电网的功率因数，保证变频器及其它负载的安全运行，确保其它设备不受谐波干扰影响；加装出线电抗器可以钝化变频器输出电压（开关频率）的陡度，减少逆变器中的功率元件的扰动和冲击。而且该电抗器在负载合闸瞬间能够有效地抑制回路涌流，保护回路中的变频器装置及其它元器件免受过电流冲击。

三、使用环境条件

- 1.海拔高度不超过2000米。
- 2.运行环境温度-25℃~+45℃，相对湿度不超过90%。
- 3.周围无有害气体，无易燃易爆物品。
- 4.周围环境应有良好的通风条件，如装在柜内，应加装通风设备。（风机）

四、性能参数

- 1.可用于0.4kv.0.69kv.1140kv 系统。
- 2.额定绝缘水平3kV/min。
- 3.耐温等级 F 级（155℃）。



盖提姆

变功率 功 KW	输入 电抗器型号		输出 电抗器型号
0.75	GTM3SL380-0.75A10-3U2		GTM4SL400-0.75A10-3U1
1.5	GTM3SLS380-1.5A10-3U2		GTM4SL400-1.5A10-3U1
2.5	GTM3SL380-2.5A10-3U2		GTM4SL400-2.5A10-3U1
4	GTM3SL380-4A15-3U2		GTM4SL400-4A15-3U1
5.5	GTM3SL380-5.5A15-3U2		GTM4SL400-5.5A15-3U1
7.5	GTM3SL380-7.5A20-3U2		GTM4SL400-7.5A20-3U1
11	GTM3SL380-11A30-3U2		GTM4SL400-11A30-3U1
15	GTM3SL380-15A40-3U2		GTM4SL400-15A40-3U1
18.5	GTM3SL380-18.5A50-3U2		GTM4SL400-18.5A50-3U1
22	GTM3SL380-22A60-3U2		GTM4SL400-22A60-3U1
30	GTM3SL380-30A80-3U2		GTM4SL400-30A80-3U1
37	GTM3SL380-37A110-3U2		GTM4SL400-37A110-3U1
45	GTM3SL380-45A125-3U2		GTM4SL400-45A125-3U1
55	GTM3SL380-55A150-3U2		GTM4SL400-55A150-3U1
75	GTM3SL380-75A200-3U2		GTM4SL400-75A200-3U1
93	GTM3SL380-93A250-3U2		GTM4SL400-93A250-3U1
110	GTM3SL380-110A275-3U2		GTM4SL400-110A275-3U1
132	GTM3SL380-132A330-3U2		GTM4SL400-132A330-3U1
160	GTM3SL380-160A450-3U2		GTM4SL400-160A450-3U1
187	GTM3SL380-187A480-3U2		GTM4SL400-187A480-3U1
200	GTM3SL380-200A500-3U2		GTM4SL400-200A500-3U1
220	GTM3SL380-220A550-3U2		GTM4SL400-220A550-3U1
250	GTM3SL380-250A625-3U2		GTM4SL400-250A625-3U1
315	GTM3SL380-315A800-3U2		GTM4SL400-315A800-3U1
375	GTM3SL380-375A950-3U2		GTM4SL400-375A950-3U1
400	GTM3SL380-400A1000U2		GTM4SL400-400A1000-3U1
500	GTM3SL380-500A1250-3U2		GTM4SL400-500A1250-3U1

盖提姆致力于电能质量优化 无功补偿 谐波治理整体解决方案

备注：以上参数值仅供参考。

订货须知：需提供变频器额定功率(KW),工作电压(V),电抗器输入型或者输出型。

■ 产品尺寸图 (Product Size)

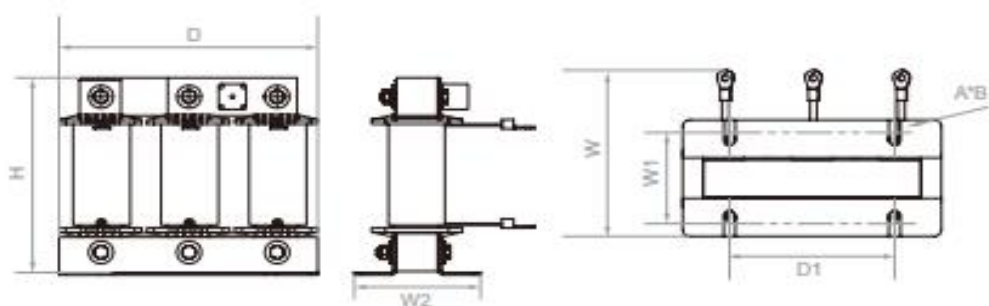


图 A Picture A

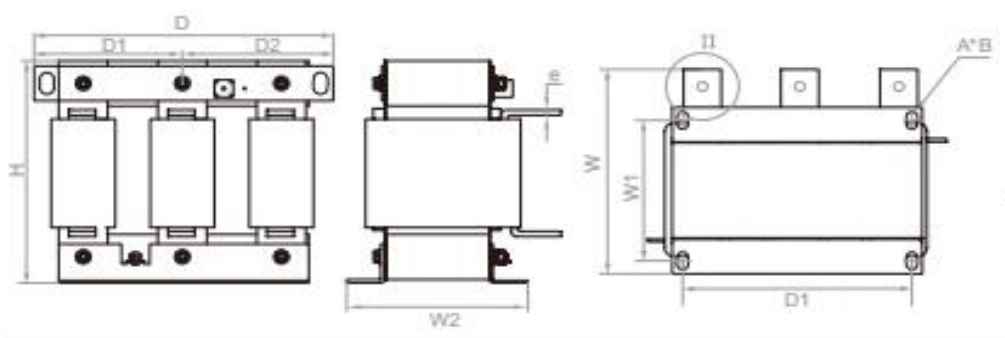


图 C Picture C