

MHG4-20X913

使用流体：水・温水 (pH2 ~ pH12)
 接続口径：クイックファスナー方式

受注生産品

HNB/G

USB/G

FAB/G

FGB/G

FVB

FWB/G

FHB

FLB

AB

AG

AP-AD

APK-ADK

ドライエア用

防爆形

NAB-NSB

NP-NAP

NVP

CHB/G

MXB/G

その他汎用

PD-FAD-PJ

CV- CVS

CPE-CPD

医療分析

受注生産品

受注生産品

受注生産品

受注生産品

イオン成水器等に最適なボディ樹脂成形タイプ

超薄形コンパクト。
 強酸性水・強アルカリ性水 (pH2 ~ pH12) に対応
 外部漏れ防止用二重シール構造
 ワンタッチ接続可能な配管

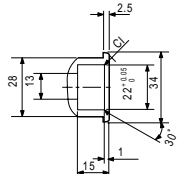
仕様

項目		MHG4-20X913-FL-195112-AC100V・AC200V	
使用流体		水・温水 (pH2 ~ pH12)	
接続口径		クイックファスナー方式	
オリフィス径	mm	13	
CV値		6.0	
作動圧力範囲	MPa	0 ~ 0.1	
耐圧	MPa	水圧 0.2	
作動時間(50/60Hz 秒)		9/7.5	
作動頻度		1回/分以下	
加圧方向		Cポート加圧限定	
流体温度	°C	0 ~ 50(ただし凍結のないこと)	
周囲温度	cm³/min	- 10 ~ 50	
周囲湿度	%	70以下	
弁座漏れ		0(水圧0.1MPaにて)	
取付姿勢		モータ部を上にした垂直取付から水平取付の範囲に限定する	
保護構造		IPX2 ¹ 防滴 形、モータ部を上にした垂直取付に限る。	
質量	kg	0.35	
電気仕様			
定格電圧		AC100V(50/60Hz)	AC200V(50/60Hz)
皮相電圧 VA	作動時	4.4/3.5	3.4/2.6
	起動時	4.4/3.5	3.4/2.6

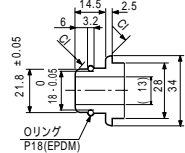
▲配管上の注意事項

金属による配管は避け、下図のような形状にて、クイックファスナー((株)オチアイ製呼16B)で接続してください。

バルブ側



配管側

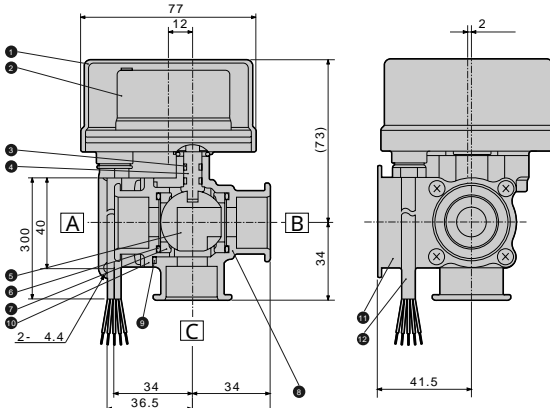


クイックファスナー



内部構造・主要部品材質・外形寸法

MHG4-20X913-FL-195112-AC100V・AC200V



品番	部品名称	材質
1	カバー	PP
2	モータ	
3	Oリング	EPDM
4	シャフト	チタン
5	バルブボール	PPS
6	Oリング	EPDM
7	弁シート	PTFE
8	ボディ	PSF
9	Oリング	EPDM
10	キャップ	PSF
11	取付板	SGHC
12	キャブタイヤコード	VCTF 5Φ0.3mm ²

▲注意

本バルブは一方のみ回転しますので、操作途中で戻すことはできません。
 たとえばB-C流路からA-C流路の動作途中で操作スイッチをB-C流路に戻すと、バルブは一度A-C流路になってからB-C流路になります。