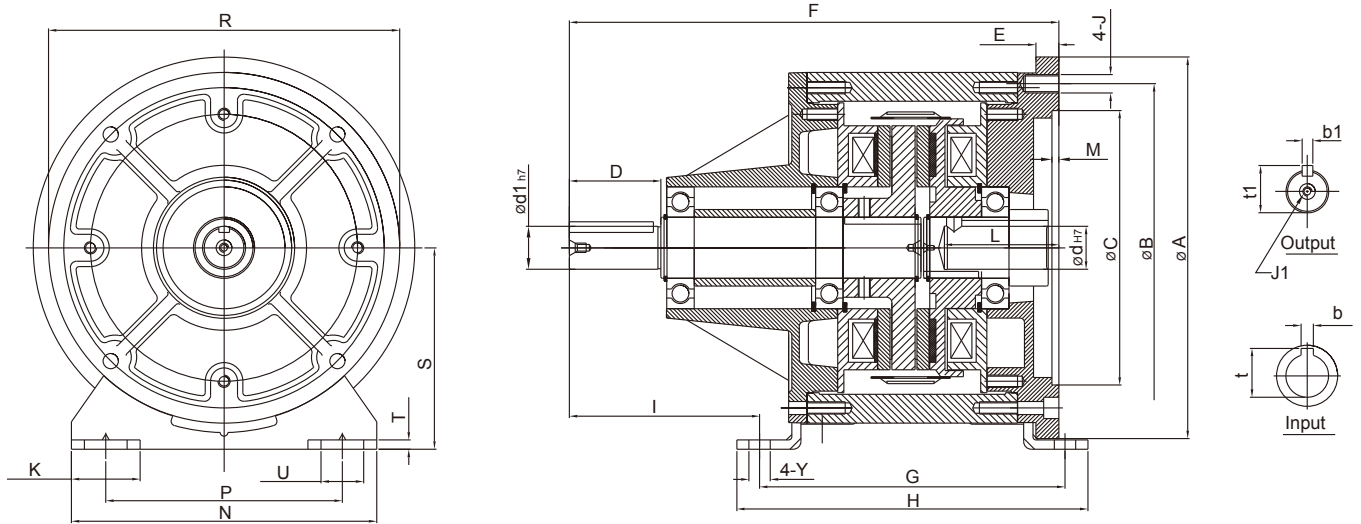


單法蘭(短型)電磁離合、煞車器 Single-flange Electromagnetic Clutch Brake Module

單法蘭電磁高合刹車器 (可配电机使用) CSM0S6AA/CSM1S5AA/CSM2S5AA/CSM005AA/CSM010AA/CSM020AA



型號 MODEL		CSM0S6AA	CSM1S5AA	CSM2S5AA	CSM005AA	CSM010AA	CSM020AA
靜摩擦轉距 Static Friction Torque	[kgm](Nm)	0.55 (5.5)	1.1 (11)	2.2 (22)	4.5 (45)	9 (90)	17.5 (175)
動摩擦轉距 Dynamic Friction Torque	[kgm](Nm)	0.5 (5.0)	1.0 (10)	2.0 (20)	4.0 (40)	8.0 (80)	16.0 (160)
功率 Power	[24V](W) at 20°C	11	15	20	25	35	45
徑 方 向 Radius	A	160	160	200	200	250	300
	B	130	130	165	165	215	265
	C	110	110	130	130	180	230
	J	M8*P1.25	M8*P1.25	M10*P1.5	M10*P1.5	M12*P1.5	M12*P1.75
	J1	M4*P0.7*10L	M4*P0.7*8L	M6*P1*11L	M6*P1*11L	M6*P1*11L	M10*P1.5*17L
	R	100	125	150	190	230	290
	S	90	90	110	112	132	160
	T	4.5	4.5	5	4.5	6	20
	d	11	14	19	24	28	38
軸 方 向 Shaft	d1	11	14	19	24	28	38
	D	27	30	40	50	60	80
	E	12	11	14.5	16.5	15	15
	F	135	162	194.5	244	320.6	386.9
	G	90	110	135	160	200	240
	H	105	130	160	185	230	270
	I	41	52	61.5	86.6	124.6	156
	K	27.5	15.5	35	42	45	47
	L	30	32	49	53.2	75	90
	M	3.5	4	5	5	4.5	6
	N	90	110	140	175	200	240
	P	65	80	105	135	155	195
	U	13.5	32.5	20	24	28	28
	Y	6.5	9	11	11	14	16
	b	4	5	6	8	8	10
	t	12.8	16.3	21.8	27.8	32	41.8
b1	4	5	5	7	7	10	
t1	12.5	16	21	27	31	41.5	
重量 Weight	(kg)	2.1	4.5	8.5	14	24	47
保護素子 Protective device		07D470K	07D470K		10D680K	14D680K	