

VOS

多通道光学传输接触测头系统



MARPOSS

系统描述

具有调制光学信号传输的Mida VOS接触测头系统对于3、5轴铣床和加工中心是十分理想的。VOS 具有卓越的防干扰能力、广泛的可操作范围和传输角，这些特质可归功于它创新的调制传输系统。该系统由多种接触式测头组成，可用于工件和刀具的检测，保证卓越的操作灵敏度：

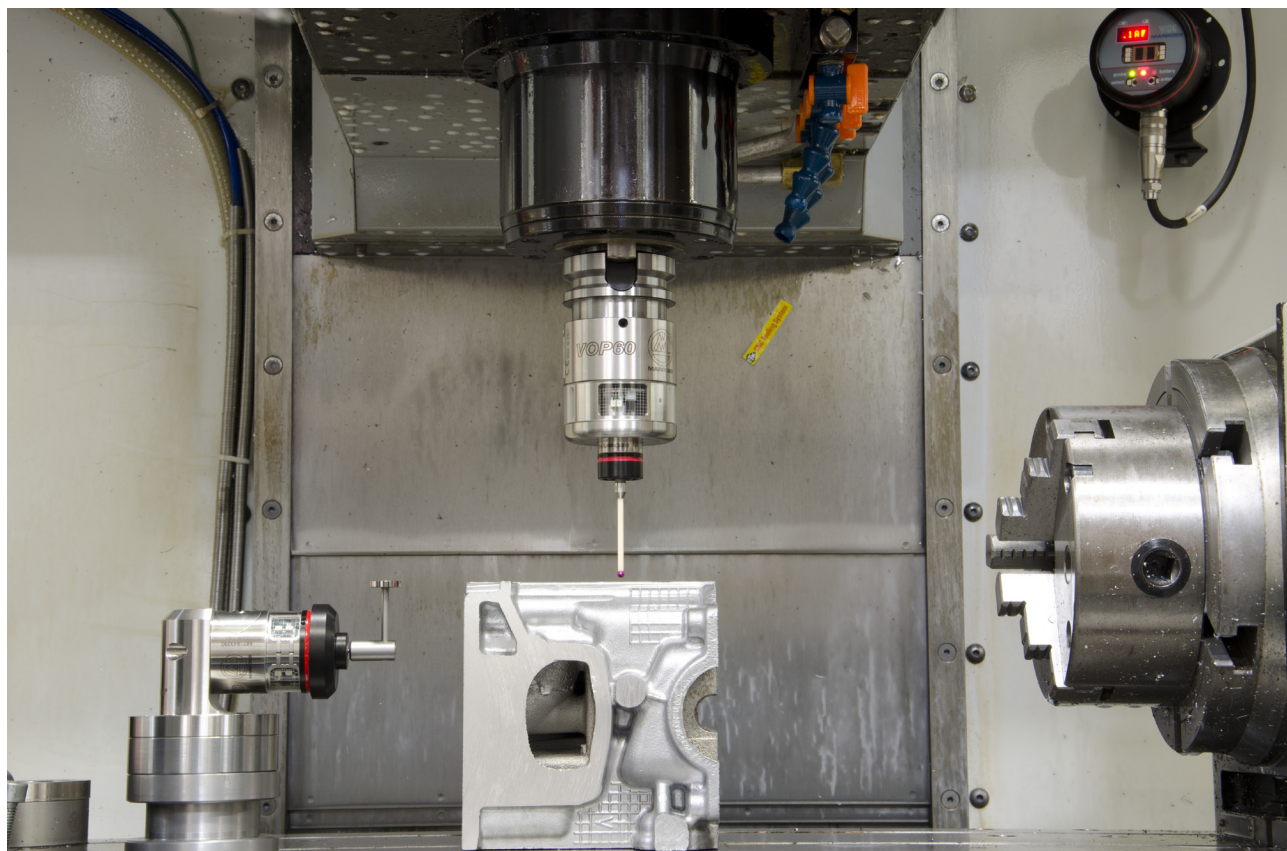
- VOP40, VOP60, VOP60M 测头用于零件检测
- VOTS and VOTS 90° 测头用于刀具设定

主要特点：

- 多通道系统：每个应用可支持最多4个测头
- 多主轴应用：可以在一个机床上同时用两个测头去实施两项应用
- 双应用系统支持在同一接收器上同时检测零件和刀具
- 它是一个不可思议的强有力的装置，它有力量抵抗最具挑战力的机床工作环境
- 它由机床通过简单的PLC命令控制

优点

- 超长的电池寿命
- 一个接收器可配4个测头
- 多重应用：两个VOS系统可在同一台机床上同时完成测量
- 防干扰
- 极度的万能，适用于各种类型的应用
- 和马波斯E83兼容



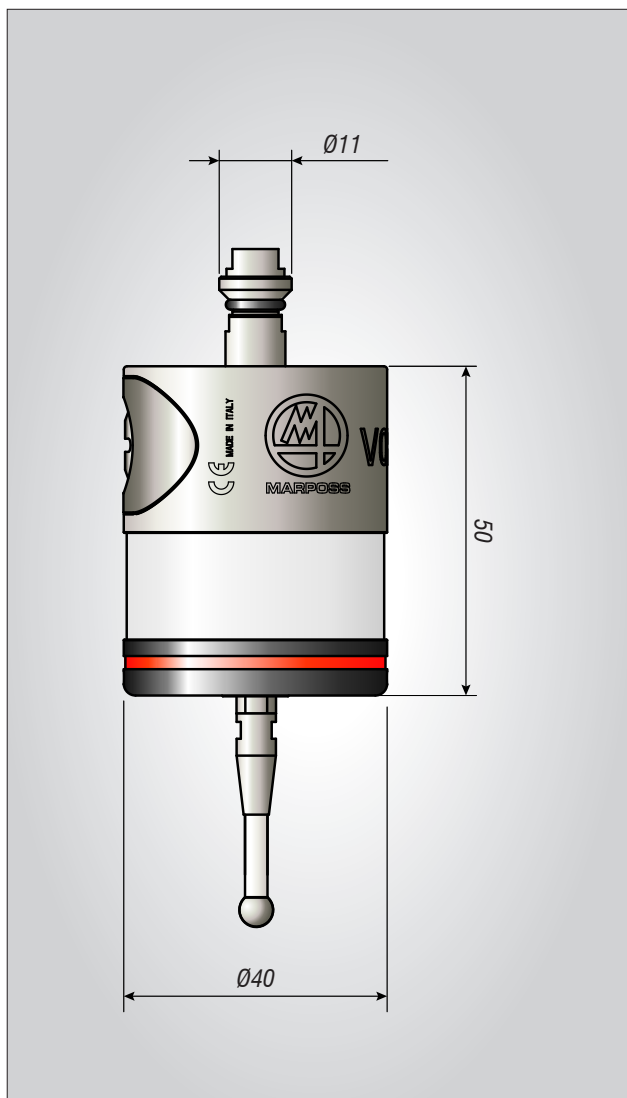
VOP40 紧凑型接触式测头

VOP40适用于中小型加工中心。它结合了紧凑的设计和非凡的计量性能以及卓越的操作独立性。

它可用于VOI集成接口接收器， 并兼容传统模式的E83 RX接收器。



工件测头



| | | |
|--|----------------------|----------------------------|
| 单向重复性(2σ) 使用标准35MM探针 600毫米/分钟的速度 | 1 μm | |
| 测量力 使用标准35MM探针 | XY平面 0.5-0.9N | Z方向 5.8N |
| 超程 使用标准35MM探针 | XY平面 11.6mm | Z方向 6mm |
| 传输类型 | 多通道光学传输 | |
| 传输激活/关闭距离 | 6m (HP) 3.5m (LP) | |
| 传输角度 | 探测轴上360° 垂直轴上110° | |
| 传输通道个数 | 最多6个 | |
| 传输激活 | 自动 机床M代码 | |
| 传输关闭 | 可编程定时器 机床M代码 | |
| 电池类型 | 2 x 1/2 AA 锂亚硫酰氯 | |
| 电池寿命* | 待机 | 230 d (HP) 380 d (LP) |
| | 用量5% | 190 d (HP) 320 d (LP) |
| | 连续使用 | 1060 h (HP) 2100 h (LP) |
| 防护等级 (IEC 60529 标准) | IP68 | |
| 工作温度 | 0 - 60°C | |

(HP) = 高功率模式

(LP) = 低功率模式

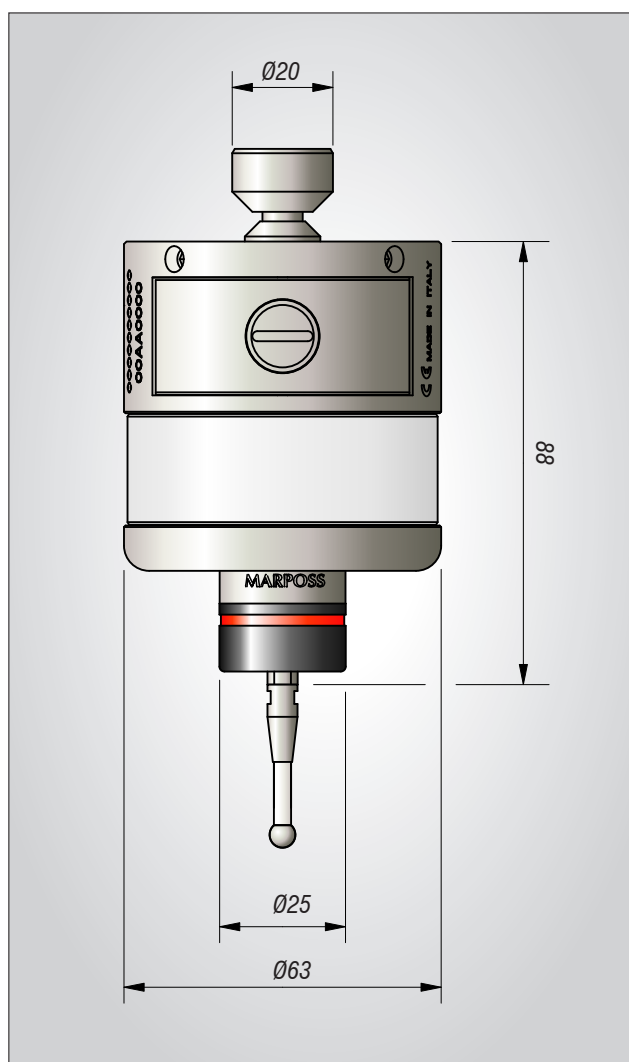
(*) = 典型特性，根据设定模式不同会有变化

VOP60 紧凑型接触式测头

紧凑型的VOP60使用于中大型的加工中心。该测头拥有坚固的主体，就意味着它可用于恶劣的工作环境中。它与马波斯T25和TT25系列探头兼容。可用于VOI集成接口接收器上，并且向后兼容传统模式的E83 RX接收器。



工件测头

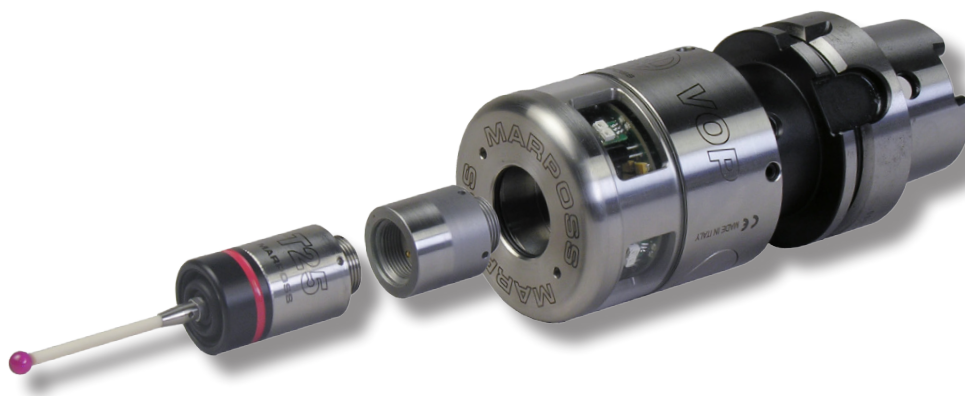


| | | |
|--|-----------------------------|----------------------------|
| 单向重复性(2σ) 使用标准35MM探针 600毫米/分钟的速度 | 0.5μm* 1μm** | |
| 测量力 使用标准35MM探针 | XY平面 2N* 0.5-0.9N** | Z方向 12N* 5.8N** |
| 超程 使用标准35MM探针 | XY平面 11.2mm* 11.6mm** | Z方向 4mm* 4mm** |
| 传输类型 | 多通道光学传输 | |
| 传输激活/关闭距离 | 6m (HP) 3.5m (LP) | |
| 传输角度 | 探测轴上360° 垂直轴上110° | |
| 传输通道个数 | 最多6个 | |
| 传输激活 | 自动 机床M代码 | |
| 传输关闭 | 可编程定时器 机床M代码 | |
| 电池类型 | 2 x 锂锰电池CR123 | |
| 电池寿命*** | 待机 | 330 d (HP) 600 d (LP) |
| | 用量5% | 260 d (HP) 500 d (LP) |
| | 连续使用 | 1300 h (HP) 3000 h (LP) |
| 防护等级 (IEC 60529 标准) | IP68 | |
| 工作温度 | 0 - 60°C | |

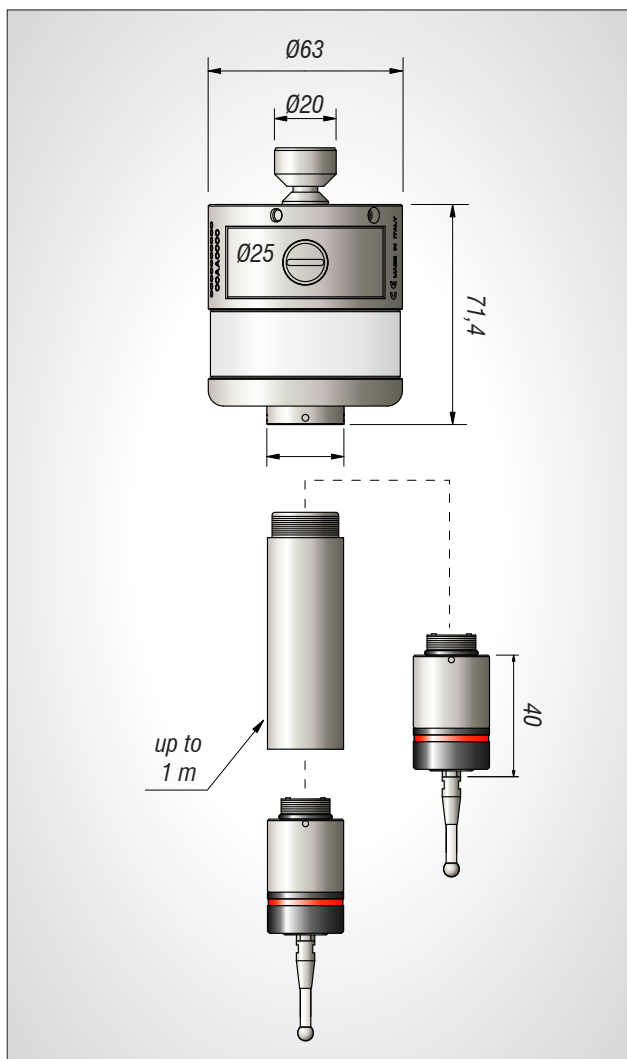
(*) =用于T25测头 (HP) =高功率模式
(**) =用于TT25测头 (LP) =低功率模式
(***) =典型特性, 根据设定模式不同会有变化

VOP60M模块化接触测头

VOP60M是保证最大的操作灵活性的模块化测头。它可与马波斯T25和TT25测头匹配并可延长至一米的长度。它可用于VOI集成接口接收器，并向后兼容E83 RX传统模式接收器。



工件测头

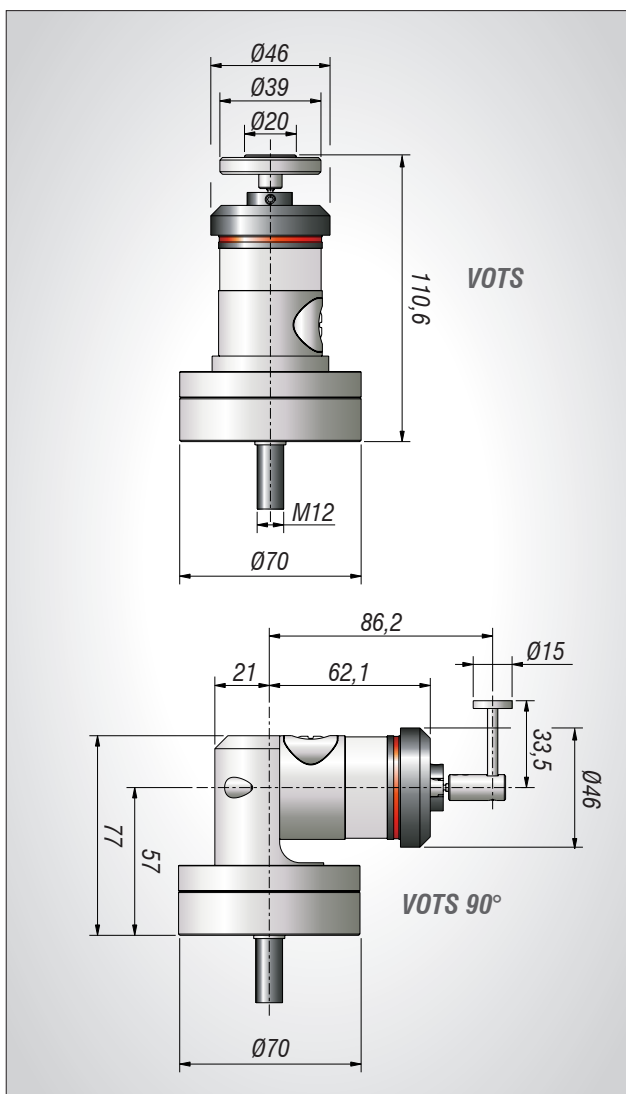


| | | |
|---|-----------------------------|----------------------------|
| 单向重复性(2 σ) 使用标准35MM探针 600毫米/分钟的速度 | 0.5 μ m* 1 μ m** | |
| 测量力 使用标准35MM探针 | XY平面 2N* 0.5-0.9N** | Z方向 12N* 5.8N** |
| 超程 使用标准35MM探针 | XY平面 11.2mm* 11.6mm** | Z方向 4mm* 4mm** |
| 传输类型 | 多通道光学传输 | |
| 传输激活/关闭距离 | 6m (HP) 3.5m (LP) | |
| 传输角度 | 探测轴上360° 垂直轴上110° | |
| 传输通道个数 | 最多6个 | |
| 传输激活 | 自动 机床M代码 | |
| 传输关闭 | 可编程定时器 机床M代码 | |
| 电池类型 | 2 x 锂锰电池CR123 | |
| 电池寿命*** | 待机 | 330 d (HP) 600 d (LP) |
| | 用量5% | 260 d (HP) 500 d (LP) |
| | 连续使用 | 1300 h (HP) 3000 h (LP) |
| 防护等级 (IEC 60529 标准) | IP68 | |
| 工作温度 | 0 - 60°C | |

(*) = 用于T25测头 (HP) = 高功率模式
 (**) = 用于TT25测头 (LP) = 低功率模式
 (***) = 典型特性, 根据设定模式不同会有变化

VOTS刀具控制接触式测头

VOTS可在加工中心进行破损、磨损和完整性检查，以及长度和直径测量。由于其双垂直/90°，它适用于各种类型的应用。而且是完全无线的，这就意味着其安装非常简单。它可以用于双应用程序：部件和刀具检测由一个单一的光学接收器完成。VOTS测头可与VOI接收器一起使用。



| | | |
|---|---------------------------------|----------------------------|
| 单向重复性(2 σ) 600毫米/分钟的速度 | 1 μ m | |
| 测量力 | XY平面 0.5-0.9N* 0.5-0.9N** | Z方向 5.8N* 0.3N** |
| 超程 使用标准35MM探针 | XY平面 12°* 12°** | Z方向 12°* 6mm** |
| 传输类型 | 多通道光学传输 | |
| 传输激活/关闭距离 | 6 m (HP) 3,5 m (LP) | |
| 传输角度 | 探测轴上360° 垂直轴上110° | |
| 传输通道个数 | 最多6个 | |
| 传输激活 | 自动 机床M代码 | |
| 传输关闭 | 可编程定时器 机床M代码 | |
| 电池类型 | 2 x 1/2 AA 锂亚硫酸酞氯 | |
| 电池寿命*** | 待机 | 230 d (HP) 380 d (LP) |
| | 用量5% | 190 d (HP) 320 d (LP) |
| | 连续使用 | 1060 h (HP) 2100 h (LP) |
| 防护等级 (IEC 60529 标准) | IP68 | |
| 工作温度 | 0 - 60°C | |
| (*) = VOTS (HP) = 高功率模式 (**) = VOTS 90° (LP) = 低功率模式 (***) = 典型特性, 根据设定模式不同会有变化 | | |

具有集成接口的接收器VOI

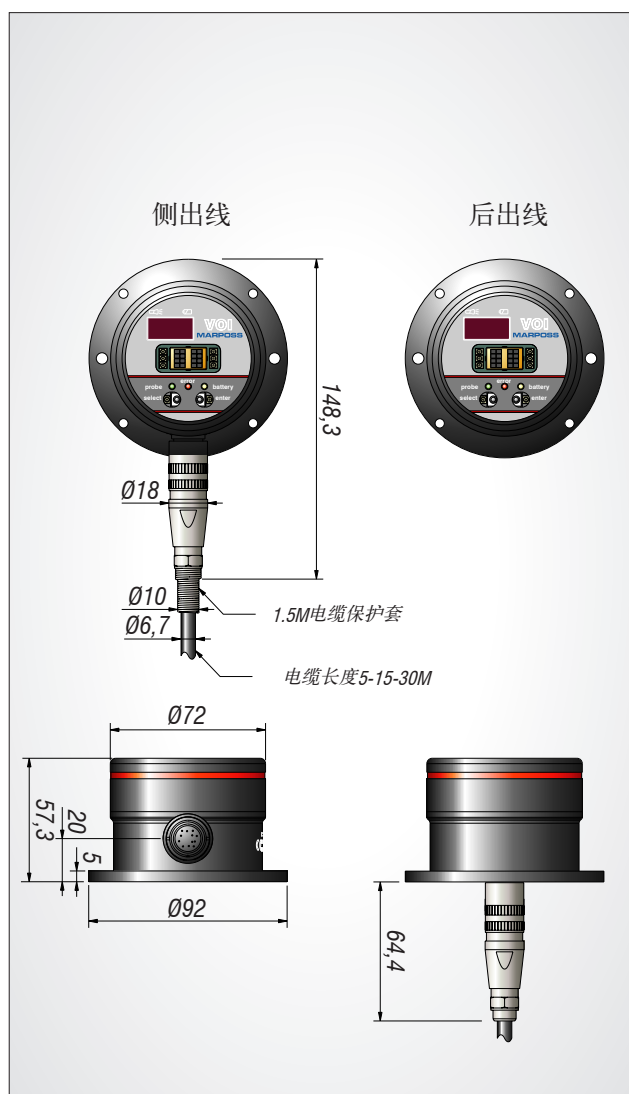
具有集成接口的接收器VOI带有磁性底座，使它安装起来非常简单，用户可以方便地决定它在机床内的位置。VOI必须安装在机床里面的工作区域内，在测量的时候必须面对VOP。它有四个孔可以用M4的螺丝钉安装。VOI有侧出现和后出线，它可以通过光学脉冲或者遥控器编辑系统功能。编程和故障诊断可通过4数字显示和远距离控制单元简化。



工件测头



对刀



| | | |
|--------------------------|-------------------------------------|-----------------------------------|
| 电源 | 13.5-30V dc 最大电流100毫安 吸收功率 2W | |
| 输入信号 | 光学隔离毫安 13.5-30V 1毫安15V | 启动/暂停 SELO 和SEL1 |
| 输出信号 (错误信号总是常闭, 其余可编程设定) | 固态继电器 4-30V 40毫安 | 测头1 启动/暂停 测头2 启动/暂停 电池放电 错误 |
| 防护等级 (IEC 60529) | IP68 | |

系统代码

测头组件

| | |
|------------|------------------|
| P1SIV0003 | VOP40测头 |
| 6871842000 | 带T25测头的VOP60 |
| 6871842001 | 带TL25测头的VOP60 |
| 6871842002 | 带TT25测头的VOP60 |
| 6871842003 | 带T25S测头的VOP60 |
| 6871842100 | 不带测头的模块化VOP60 |
| P1SIVT0000 | 带中心固定螺丝的VOTS |
| P1SIVT0006 | 带中心固定螺丝的VOTS 90° |

所有VOP组件都完整配备电池和必要工具
其它探针、弱保护等附件请参照D6C0060110

带集成接口的接收器 (VOI) 组件

| | |
|------------|-----------|
| P1SIV70000 | 侧出线的VOI组件 |
| P1SIV70001 | 后出线VOI组件 |

组件完整配备电池、遥控器和指导手册
只有侧出线VOI组件自带1.5M电缆保护套

| | |
|------------|-------|
| 6180890104 | 5M电缆 |
| 6180890103 | 15M电缆 |
| 6180890105 | 30M电缆 |
| 6134232000 | 接收器支架 |

备件

| | |
|------------|---------------------|
| 10T0439055 | 3M电缆保护套 |
| 10T0439056 | 5M电缆保护套 |
| 2915335023 | T25/TT25金属加长杆23.5mm |
| 2915335100 | T25/TT25金属加长杆50mm |
| 2915335105 | T25/TT25金属加长杆75mm |
| 2915335110 | T25/TT25金属加长杆100mm |
| 2915335120 | T25/TT25金属加长杆150mm |
| 2915335128 | T25/TT25碳纤维加长杆150mm |
| 2915335129 | T25/TT25碳纤维加长杆300mm |
| 2915335131 | T25/TT25碳纤维加长杆500mm |
| 3015335010 | T25/TT25 90度转接头 |
| 4162100303 | CR123A锂电池 (vop60) |
| 4162100307 | ½ AA锂电池 (VOP40) |
| 3415335200 | T25*测头 |
| 3424306040 | TL25*测头 |
| 3415335201 | T25S*测头 |
| 3424310000 | TT25*测头 |

| | |
|------------|---------|
| 6871015717 | 遥控器 |
| P1SIV00002 | 侧出线的VOI |
| 8304840031 | 后出线的VOI |

VOP40 刀柄

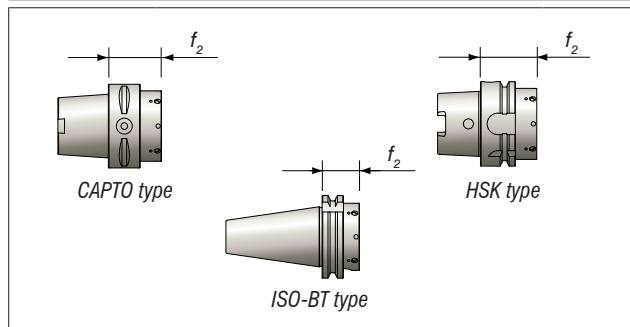
f₂ [mm]

| | | |
|------------|--------------------------------------|------|
| 2027885154 | P40 ISO25 | 13.8 |
| 2027885150 | P40 BT30 MAS 403 | 27.6 |
| 2027885153 | P40 BT40 MAS 403 | 30 |
| 2027885155 | P40 HSK25 E DIN 69893 | 33 |
| 2027885156 | P40 HSK32 AC DIN 69893 | 41 |
| 2027885157 | P40 HSK32 E DIN 69893 | 41 |
| 2027885158 | P40 HSK40 AC DIN 69893 | 38 |
| 2027885159 | P40 HSK40 E DIN 69893 | 38 |
| 2027885160 | P40 HSK50 AC DIN 69893 | 42 |
| 2027885161 | P40 HSK63 AC DIN 69893 | 44 |
| 2027885162 | P40 ISO30 DIN 69871/A | 35 |
| 2027885163 | P40 ISO40 DIN 69871/A | 35 |
| 2027885164 | P40 CAPTO C3 | 37 |
| 2027885165 | P40 CAPTO C4 | 40 |
| 2027885166 | P40 CAPTO C5 | 36 |
| 2027885152 | P40与E83/E86刀柄转接板 | |
| 2027885169 | P40与WRP45刀柄转接板 | |
| 2027885167 | VDI flange VOP40 with XY reg. Ø25 mm | |
| 2027885168 | VDI flange VOP40 with XY reg. Ø10 mm | |

VOP60 刀柄

| | | |
|------------|-----------------------------|------|
| 2027885212 | P60 HSK63 A+C DIN69893 AIR | 53 |
| 2027885201 | P60 HSK63 E DIN69893 | 53 |
| 2027885202 | P60 HSK63 F DIN69893 | 53 |
| 2027885203 | P60 HSK80 A+C DIN69893 AIR | 53 |
| 2027885204 | P60 HSK100 A+C DIN69893 AIR | 56 |
| 2027885205 | P60 BT40 MAS403 | 38 |
| 2027885206 | P60 BT50 MAS403 | 49 |
| 2027885207 | P60 ISO40 DIN69871/A | 42.9 |
| 2027885208 | P60 ISO50 DIN69871/A | 35 |
| 2027885209 | P60 CAPTO C5 | 38 |
| 2027885210 | P60 CAPTO C6 AIR | 42 |
| 2027885211 | P60 CAPTO C8 AIR | 50 |

| | | |
|------------|--------------------------------------|--|
| 2027885080 | P60与E83/E86刀柄转接板 | |
| 2027885214 | VDI flange VOP60 with XY reg. Ø25 mm | |



ISO-BT刀柄，马波斯不提供
其它类型的刀柄都可按要求提供
(*) = 兼容所有25和30mm直径的测头。详情参考测头目录。



www.marposs.com

请到Marposs官方网站查询马波斯全球机构一览表

D6C07400C0-版本 10/2015-授权修改
© 2015 MARPOSS S.p.A. (意大利) - 版权所有

本样本出现的MARPOSS和马波斯产品的名字与标志是马波斯公司在美国和其他国家的注册商标
本样本中使用的其他品牌名称和产品名称为各自所有者的商品名称或注册商标。

马波斯有着一整套完善的质量控制、环保和安全体系，获得ISO 9001、ISO 14001 和 OHSAS 18001 认证，马波斯还获得了 EAQF 94认证和Q1奖项



Download the latest version of this document