

# ING系列电动执行器 使用说明书



DOMINIC英国总部

COMPANY ADDRESS:  
MAPLE HOUSE, 118 HIGH STREET, PURLEY, LONDON,  
ENGLAND, UNITED KINGDOM, CR8 2AD  
ZIP: CR8 2AD  
TEL: 0044 2084 323088  
FAX: 0044 2031 299469  
EMAIL: mail@dominicuk.com

DOMINIC中国总部

地址: 广州市天河区吉山新路街10号  
电话: +86-020-2810 9181  
传真: +86-020-2810 9236  
邮箱: mail.cn@dominicuk.com  
网址: www.dominic-cn.com

客户热线: 400 119 1885

The industry-leading supplier of fluid control products

# ELECTRIC ACTUATOR

多米利克

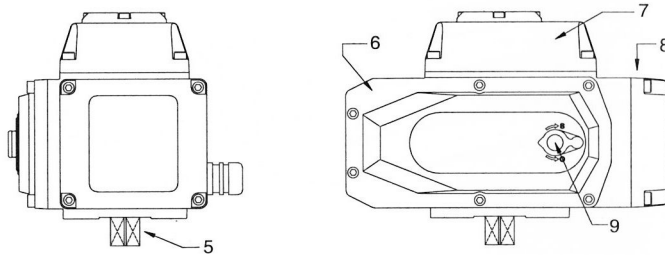


## 一、概要

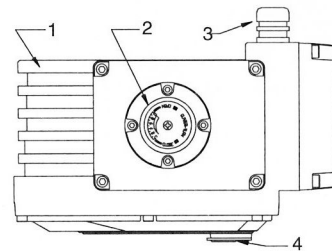
ING系列阀门电动执行器与同类产品相比具有卓越的性能，无可争辩的优势，其外表精致小巧，美观大方，内部设计独特，坚韧耐磨不易磨损。

- 体积小巧：体积只有同类产品的35%左右；
- 轻便宜人：重量相当于同类产品的1/3；
- 美观大方：压铸铝合金外壳，外表精细流畅并能减少电磁干扰；
- 功能齐全：开关型、无源触点型、比例型、智能调节型应有尽有；
- 精密耐磨：蜗轮与蜗杆完美结合，和谐联动，蜗轮输出一体化有效地减少了连接间隙，使传动精度大幅度提高；
- 使用方便：免电检、免加油、防锈防水、任意角度安装；
- 多重保护：电气限位、机械限位、过热保护、过载保护、除湿保护；
- 速度多样：5秒、8秒、15秒、30秒、50秒、100秒等（需指定）；
- 数控调节：高度集成智能化模块，数字设定、数字整定、自诊断高度精确；
- 安全保障：通过AC1500V耐压检测，H级绝缘电机，保障机体和生产安全；
- 配套简单：采用单相，三相，直流电源，外接线路简单。

## 二、外观图

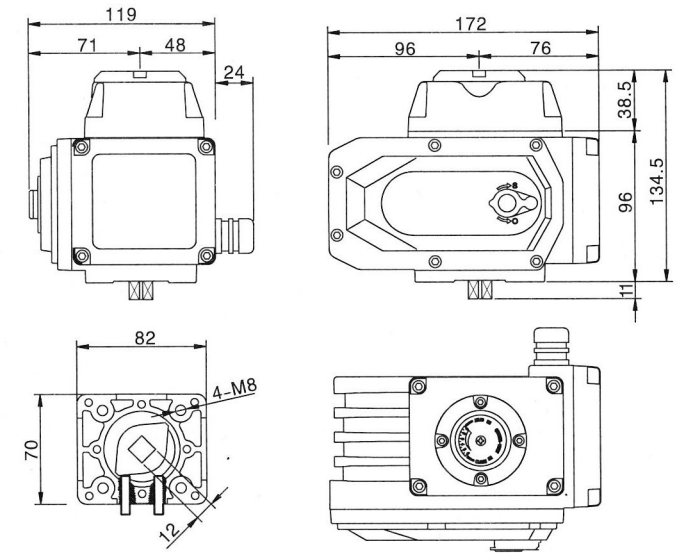


	零件名称
1	箱体
2	开度计
3	电缆夹头
4	手动操作口橡胶塞
5	输出轴
6	减速箱盖
7	电气箱盖
8	接线箱盖
9	手动操作口



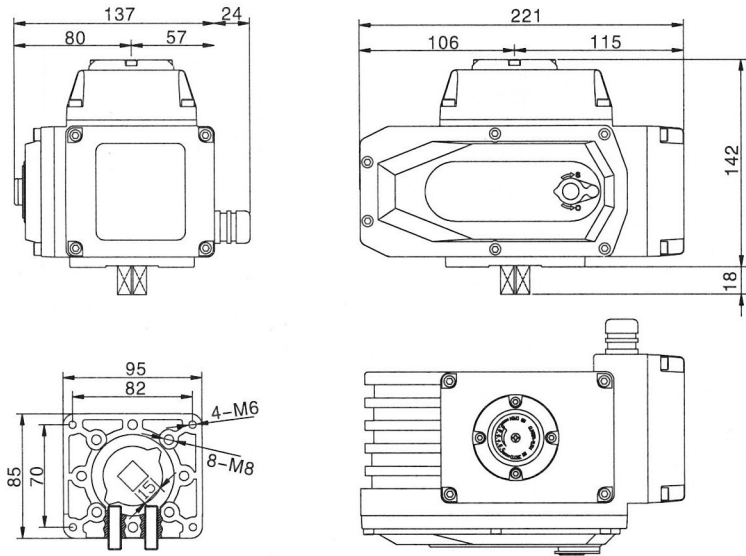
## 三、外观尺寸图与性能参数

ING-5



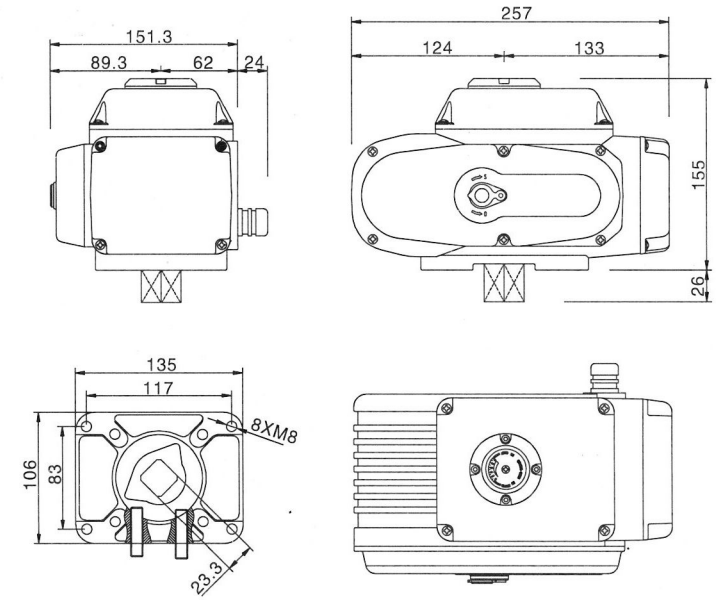
性能 \ 电源	DC24V	AC24V	AC110V	AC220V	AC380V
电机功率	13W	10W	10W	10W	6W
额定电流	1.28A	1.50A	0.24A	0.15A	0.07A
输出力矩	20N.M/50N.M		50N.M		
动作时间	5S/20S		20S		
转动角度	0°-90°±5°				
控制电路	开关型/无源触点型/开度信号型/智能调节型				
整机重量	3Kg				
绝缘电阻	100MΩ/250VDC		100MΩ/500VDC		
耐压等级	500VAC/1min		1500VAC/1min	1800VAC/1min	
防护等级	IP67				
安装方位	任意角度安装				
电气接口	PG13.5金属防水电缆接头				
环境温度	-30℃-+60℃				

ING-10/15



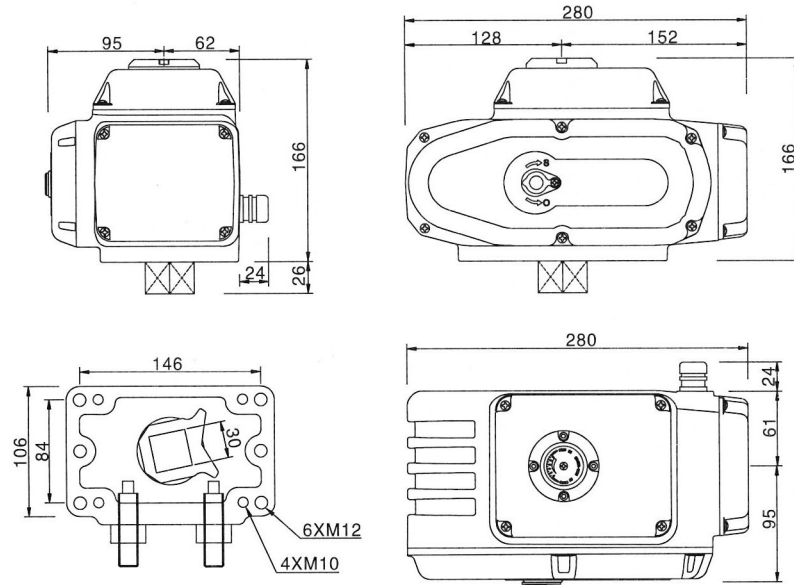
性能 \ 电源	DC24V	AC24V	AC110V	AC220V	AC380V
电机功率	25W	25W	25W	25W	15W
额定电流	2.03A	2.12A	0.57A	0.30A	0.10A
输出力矩	70N.M/100N.M	100N.M			
动作时间	10S/30S	30S			
转动角度	0°-90°±5°				
控制电路	开关型/无源触点型/开度信号型/智能调节型				
整机重量	4Kg				
绝缘电阻	100MΩ/250VDC		100MΩ/500VDC		
耐压等级	500VAC/1min		1500VAC/1min	1800VAC/1min	
防护等级	IP67				
安装方位	任意角度安装				
电气接口	PG13.5金属防水电缆接头				
环境温度	-30℃~+60℃				

ING-25/50



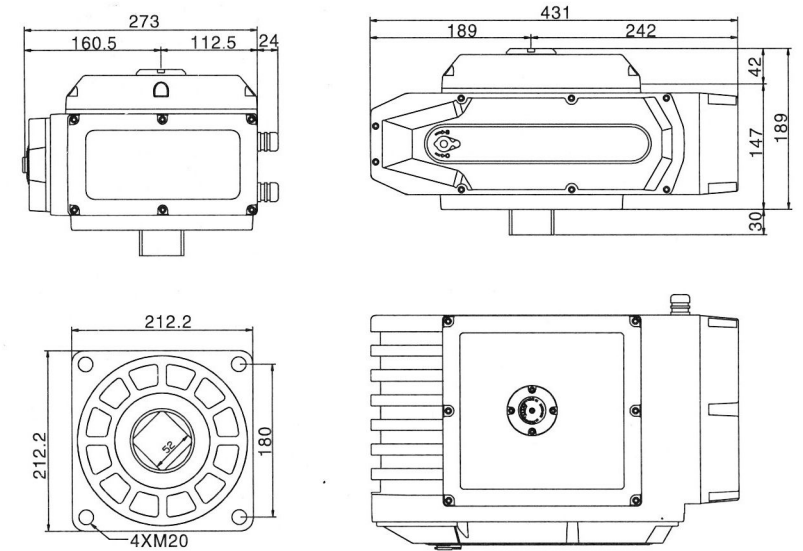
性能 \ 电源	BZ-25			BZ-50		
	DC24V	AC220V	AC380V	DC24V	AC220V	AC380V
电机功率	50W	60W	40W	70W	90W	50W
额定电流	3.57A	0.80A	0.29A	5.13A	1.00A	0.29A
输出力矩	250N.M			500N.M		
动作时间	30S			30S		
转动角度	0°-90°±5°					
控制电路	开关型/无源触点型/开度信号型/智能调节型					
整机重量	6.8Kg			8.0Kg		
绝缘电阻	DC24V: 100MΩ/250VDC AC220/380V : 100MΩ/500VDC					
耐压等级	DC24:500VAC/1min, AC220:1500VAC/1min, AC380:1800VAC/1min					
防护等级	IP67					
安装方位	任意角度安装					
电气接口	PG13.5金属防水电缆接头					
环境温度	-30℃~+60℃					

ING-100/200



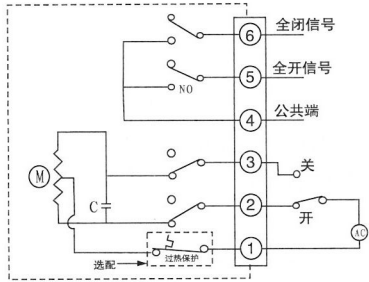
性能	BZ-100		BZ-200	
	AC220V	AC380V	AC220V	AC380V
电机功率	120W	90W	140W	100W
额定电流	1.20A	0.44A	1.20A	0.48A
输出力矩	1000N.M		2000N.M	
动作时间	50S		100S	
转动角度	0°-90°±5°			
控制电路	开关型/无源触点型/开度信号型/智能调节型			
整机重量	12Kg			
绝缘电阻	AC220/380V: 100MΩ/500VDC			
耐压等级	AC220:1500VAC/1min, AC380:1800VAC/1min			
防护等级	IP67			
安装方位	任意角度安装			
电气接口	PG13.5金属防水电缆接头			
环境温度	-30℃-+60℃			

ING-400/600

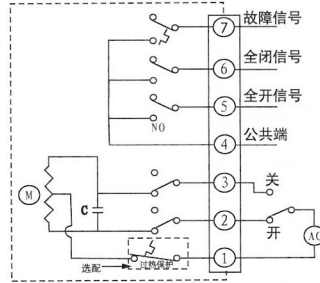


性能	BZ-400		BZ-600	
	AC220V	AC380V	AC220V	AC380V
电机功率	200W			
额定电流	2.1A	0.9A	2.1A	0.9A
输出力矩	4000N.M		6000N.M	
动作时间	100S		150S	
转动角度	0°-90°±5°			
控制电路	开关型/无源触点型/开度信号型/智能调节型			
整机重量	30Kg			
绝缘电阻	AC220/380V: 100MΩ/500VDC			
耐压等级	AC220:1500VAC/1min, AC380:1800VAC/1min			
防护等级	IP67			
安装方位	任意角度安装			
电气接口	PG13.5金属防水电缆接头			
环境温度	-30℃-+60℃			

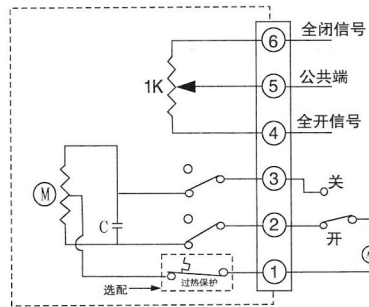
## 四、电路图



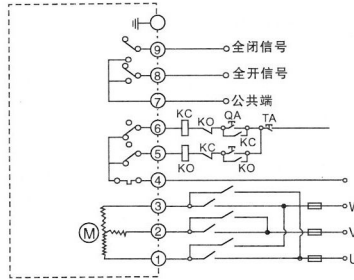
无源触点型 (S)



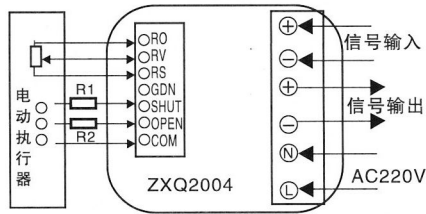
带故障信号



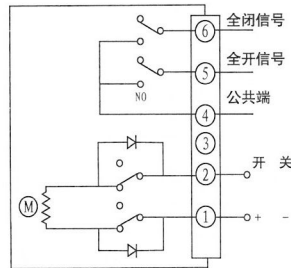
开度信号输出型 (R)



AC380V 三相电源



智能调节型 (Z)



直流电机

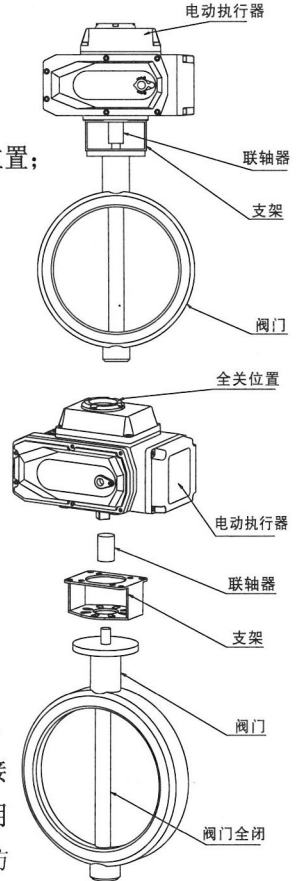
**特别警示：**不能将二台或多台电动执行器的动力线并联，换言之，不能用同一接点去控制多台电动执行器，否则会造成失控和电机过热！

## 五、安装

- 安装场所可以是室内、室外、地下。
- 安装注意事项：
  - 1、本产品属非防爆产品，故不能安装在有爆炸性气体的室内。
  - 2、安装在水雾飞溅的场合时，请加防护罩，以免造成渗水而损坏机器
  - 3、室内安装还应该预留进线，手动操作所需空间。
  - 4、室外安装请加防护罩，减少阳光直射，避免机内元器件加速老化。
  - 5、请确保手动操作口橡胶堵塞已盖紧，以策万全。

## 六、连接阀门

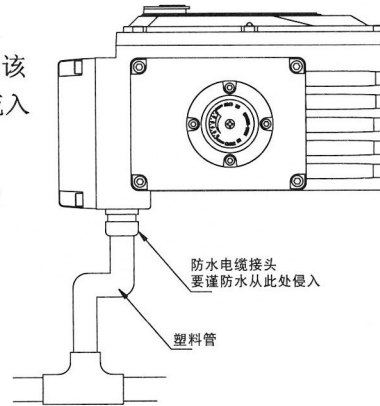
- 1、手动转动阀门，确认阀门正常后将其转动到全关位置；
- 2、用螺丝将支架轻轻固定在阀门上；
- 3、将联轴器套在阀杆上；
- 4、确定电动执行器状态为全关位置后，将输出轴插入固定于阀杆的联轴器中；
- 5、用螺丝将电动执行器固定在支架上（因机械装置不可避免的间隙，偶尔出现螺丝孔位对不齐的情况，我们只需用手动摇杆稍加转动电动执行器便可解决此类问题）；
- 6、拧紧各部件的螺丝，安装完毕。



## 七、配线连接

- 建议使用Ø6-Ø11 电缆线，以确保连线的安全可靠。将电缆线通过锁盖和线锁，线头按线路图固定在接线端子上，然后锁紧线锁盖从而固定电缆。如使用与电缆接头内径不相适应的电缆，水有可能会从防水电缆接头进入电动执行器内损坏所有内部零件。

- 使用电缆管时，要采取防水措施。  
如下图所示，阀门电动执行器安装位置应该高于电缆管位置，确保水珠不会沿电缆流入电动执行器中。
- 信号线原则上要使用屏蔽线，应当与动力线分开配线。



## 八、接通电源

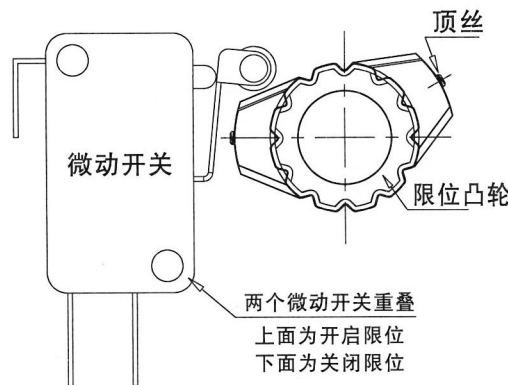
- 请按产品铭牌或线路图所示电压确定输入电压。
- 供电电源电压应符合以下要求：
 

AC220V±10% 50/60Hz	AC24V±10% 50/60Hz
AC380V±10% 50/60Hz	DC24V-DC220V±5%
AC110V±10% 50/60Hz	
- 必须使用保险丝或短路开关，其容量大小在电动执行器正常工作电流的 2-3 倍之间比较合适。

## 九、开关角度的调整

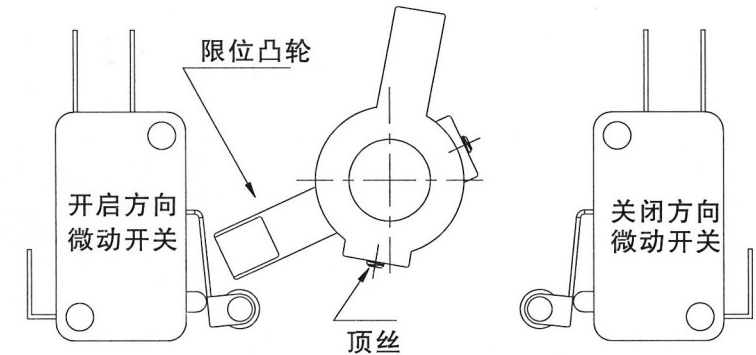
### 1、电气限位的调整

松开限位凸轮上的顶丝，用螺丝刀轻敲凸轮，即可调整凸轮的用度，从而改变电气限位的开闭角度。确定位置后，紧固凸轮上的顶丝，调整完毕。



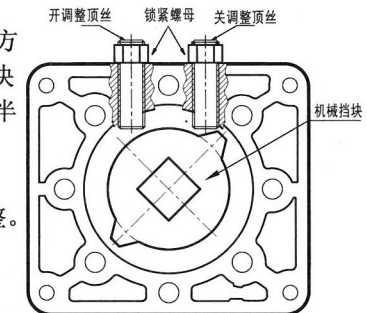
ING-5/15 的限位凸轮和微动开关的布局图

ING-25/50/100/200/400/600的限位凸轮和微动开关的布局图



### 2、机械限位的调整

- 用手柄驱动阀门至全关位置并使全关位置限位开关动作（限位开关动作时会发出“咔嚓”声）
- 松开右侧的锁紧螺母，用内六角扳手顺时针方向转关调整顶丝并使调整顶丝与机械限位挡块刚好相抵，然后逆时针方向将调整顶丝回旋半圈，使全关位置处机械限位滞后电气限位约 2.5° 的角距离，锁定锁紧螺母。
- 用同样的方法进行左侧全开位机械限位的调整。



**特别提示：如果机械限位超前或重合于电气限位，将会造成电动执行器电机堵转、发热甚至导致电机烧毁！**

## 十、电动试运转

- 按接线箱盖内粘贴的线路控制图正确接通线路。确认无误后，打开电源。
- 开关投向 CLOSE，电动执行器驱动阀门向关闭方向（顺时针）运行，直到关闭限位开关动作，电动执行器停转。
- 开关投向 OPEN，电动执行器驱动阀门向全开方向（逆时针）运行，直到开限位开关动作，电动执行器停转。
- 经过以上调整，如果开度计指示状态与阀门实际位置不符，可松开开度计板中央固定螺丝，重新调整开度计位置使阀门指示正确。