



空气源热泵

产品手册

PRODUCT
MANUAL



金锐光机电，五星服务标准，让用户放心

服务热线：010-80843881 手机：13811753286
销售电话：010-80843810 手机：13501153961,13810171170
网址：www.bj3j.cn 邮箱：anyu.xu@bj3j.cn
地址：北京东燕郊高新区留山大街5号

智能冷暖
精准控温



企业简介

COMPANY PROFILE

金锐光公司是集研发、生产、制造、销售、工程于一体的高新技术企业。(证书编号: GR201713001334) 2000 年诞生且成长于北京, 生产基地在京东明珠燕郊高新区。公司主营制冷设备, 真空设备, 机电设备, 是各类精密仪器零配件的忠实供应商。

金锐光公司旗下的“金锐光”品牌热泵产品已远销国内外。作为一家专业热泵产品的实体制造型企业, 已开发出家用热泵, 商用热泵和中央空调在内三大类, 六个系列, 二十多个品种规格的产品, 能充分满足不同消费群体的各种需求。

研究表明燃煤污染对雾霾天气的形成产生了巨大的影响。为了减少冬季燃煤污染、改善空气质量, 新能源的革命开始了, 金锐光公司顺应时代发展, 研发、生产出新能源产品: 低温空气源热泵、低温热泵热水机、低温变频空气源热泵、低温变频空气源热泵暖风机。金锐光公司得到了大众的满意, 受到了社会的赞誉, 得到了环保部的肯定。为国家的节能环保, 特别是北方地区的煤改电工程做出了贡献。

金锐光曾先后取得《全国工业产品许可证》及各型号产品的 3C 证书、节能证书。公司通过了 ISO9001 质量管理体系、ISO14001 环境管理体系、OHSAS18001 职业健康安全管理体系的审核并取得了相应证书。公司建立了国家 A 级 -25℃至 +60℃工况实验室, 并通过“国家压缩机制冷设备质量监督检测中心”认证。公司拥有技术专利 22 项(其中发明专利 1 项、实用新型 12 项、外观专利 4 项、软著 5 项)拥有廊坊市级研发中心, 先后被评为“纳税信用 A 级企业”“河北省诚信守法示范企业”“国家级科技型中小企业”。

多年来, 金锐光还是“中国真空学会”“北京真空学会”会员单位。在真空、制冷、机械领域有着深厚的造诣, 执着的科技研发精神, 不断升级的创业、创新理念力将“金锐光”打造成民族品牌企业。

目录

Catalog

04	现代化厂区 Modern factory area
06	企业文化 Corporate culture
08	企业荣誉 Enterprise honor
10	性能实验室 Performance laboratory
11	智能生产线 Intelligent production line
12	合作共赢 Cooperation and win-win
14	机组核心配件 Unit core accessories
16	智能远程控制系统 Intelligent remote control system
18	空气源热泵采暖技术 Air energy technology
19	经济节能省费用 Energy saving cost saving
20-33	空气源热泵 Air source heat pump
34	安装示意图 installation diagram
36	工程案例 Company profile
40	售后服务 After-sale service

现代化厂区

Modern factory area



企业文化

corporate culture

成功者找方法，失败者找借口
积厚德，存正心，乐敬业，诚为本

随着市场大方向环境的变化，金锐光积极顺应经济新常态，贯彻中央提出的“创新、协调、绿色、开放、共享”发展理念，秉持“守正出新、正道致远”的重要理念，传承红色基因、谨守商业本分、彰显制度尊严、坚持诚实守信”为指导方针，对产品进行不断更新，在研发与生产上不断创新，形成了新时期的企业文化理念体系。

企业使命

Enterprise mission

创新制冷
精准控温
能源革命

企业荣誉

ENTERPRISE HONOR



性能实验室

Performance laboratory

公司拥有国家 A 级实验室

检测 -25°C 至 $+60^{\circ}\text{C}$ 工况条件下 75kW 热泵机组的各项性能。

实验室规格标准：

国标 GB/T 25127.1 -2010《低环境温度空气源热泵（冷水）机组 第一部分 工业或商业及类似用途的热泵（冷水）机组》

国标 GB/T 25127.2 -2010《低环境温度空气源热泵（冷水）机组 第二部分 户用及类似用途的热泵（冷水）机组》

符合《75kW 空气源热泵（冷水）机组实验装置规格书》

通过“国家压缩机制冷设备质量监督检测中心”认证



国家级 75kW- -25°C 低环境温度空气源热泵（冷水）机组（试验范围 -25°C ~ $+60^{\circ}\text{C}$ ）

智能生产线

Intelligent production line



合作共赢

Cooperation and win-win



机组核心配件

UNIT CORE ACCESSORIES

美国谷轮压缩机

- 1、EVI 喷气增焓强热技术，可在 -25°C 环境下正常制热；
- 2、过流保护；缺项保护；
- 3、过温保护；谷轮压缩机的最高承受温度 130°C ，一般压缩机最高承受 110°C ；
- 4、抗液击能力强。不怕“液击”，可以满足在恶劣条件下的电机可靠运行；
- 5、高低压保护等功能。谷轮压缩机在机体内置卸压阀，在压力过高时可自动泄压至低压端；
- 6、效率更高：最高冷凝温度为 71°C ，远远高于常温压缩机的运行极限；



冷凝器

金锐光空气能热水器采用美国最新技术的六条内螺纹管旋转而成的新结构冷凝器，让水紧附铜管内壁旋转流动，换热流程增加 2 倍、换热面积增加 1 倍，换热效果更好、换热速度更快、效率更高。同时水在内壁快速旋转流动增大了摩擦力度，从而最大程度减少结垢，延长空气能热水器使用寿命和减少维护次数。

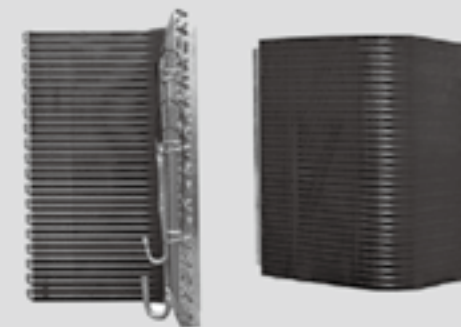


电子膨胀阀

采用鹭宫电子膨胀阀：1、数码技术控制方式控制工质达到最佳流速效果，从而降低压缩机的耗能，提高 COP 值。2、具有 0-500 级有序节流调节功能，使空气能热水器的系统运行始终保持在稳定状态，大大降低故障率。



均采用上市公司
优质配件



智能远程控制系统

Intelligent remote control system

WIFI 控制技术家庭应用

- 自动检测，短信报警提示功能；
- wifi 故障查看，参数查阅功能；
- wifi 预约，暖气、热水无需等待；
- wifi 远程开 / 关机；



远程控制技术商业应用

利用互联网技术实时监控机组异地运行状况，可实现异地开 / 关机、故障检测等功能，不仅便于管理，同时可降低人工费用，尤其适合 BOT 项目。

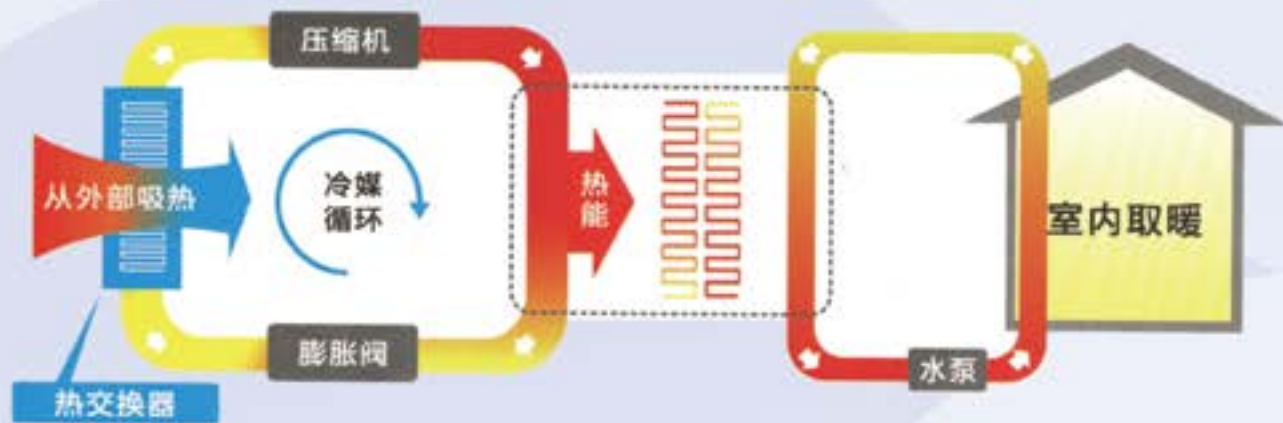


空气源热泵采暖技术

AIR ENERGY TECHNOLOGY

空气源热泵采暖技术介绍

免费的空气热能加少量的电费等于温暖的冬季



空气源热泵采暖是用少量的电能驱动空气源热泵机组运行，将空气中的能量通过热交换器换热，转移至水中，产生 41℃ 以上的高温热水，通过水泵作用，迫使高温热水在室内末端如地暖管、风机盘管、暖气片中流动，将热量释放于室内，从而提高室内温度以达到制暖目的，空气源热泵节能效果显著，即使在寒冷的冬天也能达到较高的能效比，是目前最节能环保的采暖方式。

经济节能省费用

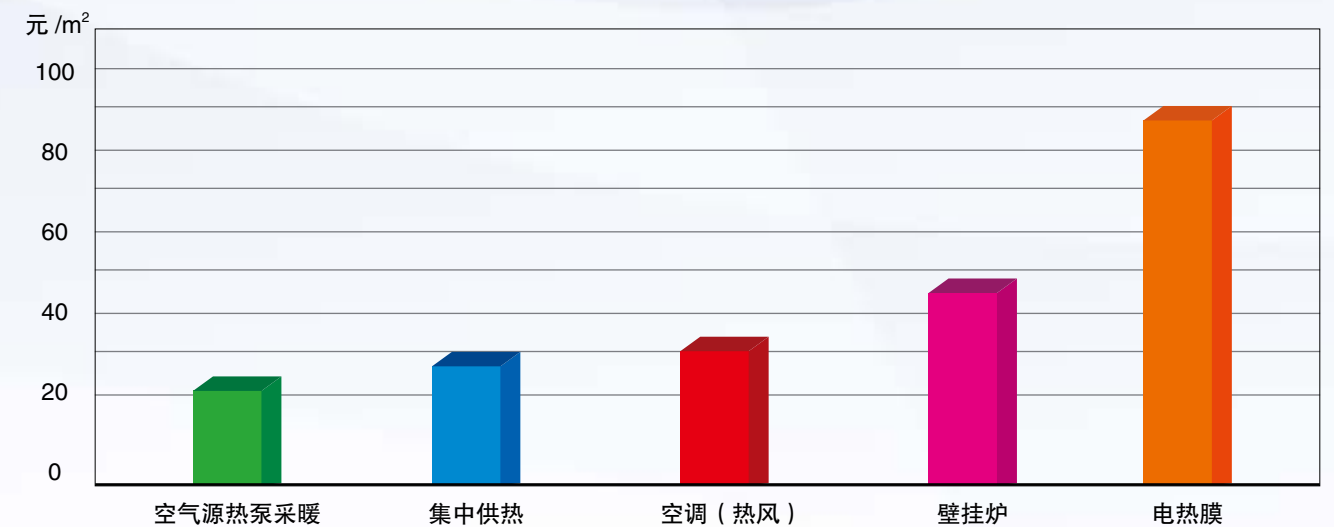
ENERGY SAVING COST SAVING

空气源与其它采暖方式特点分析

	空气源地暖	空调（热风）	壁挂炉	集中供热	电热膜
年采暖费用 /m ²	22	30	44	27	87.3
舒适性	温足凉顶，恒温舒适，无燥热感	温差大、有燥热感	温差大、有燥热感	有燥热感	有燥热感
安全性	水电分离，无任何安全隐患	无安全隐患	有爆炸、中毒隐患	无安全隐患	存在火灾、触电风险
环保	0 排放，对周围环境无影响	0 排放，对周围环境无影响	有气体排放	有气体排放	0 排放，对周围环境无影响
故障 / 寿命	故障少 15 年以上	故障少 8 年以上	故障较多 5 年需更换	故障少	故障少 8 年需更换

空气源热泵采暖具有节能舒适、安全环保的特点，是现代舒适家居的理想选择，虽然空气源热泵采暖前期投入较传统采暖方式，但其“节能舒适、运行维护成本低”等特点突出，通常几年内即可补差价，是名副其实的绿色环保产品。

各种采暖方式能耗对比图



采暖负荷为 60W/m²，电费 0.48/度，天然气热值 700Kcal/m³，天然气单价 2.4 元 /m³，采暖期：120 天（以上数据参考北京标准）

空气源热泵

AIR SOURCE HEAT PUMP

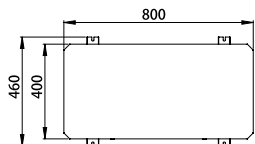
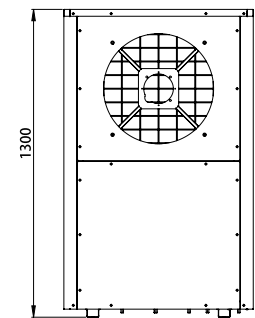




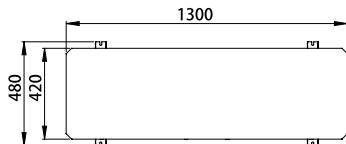
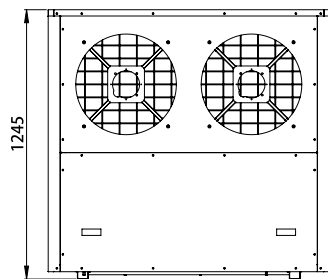
凌 锐

定频系列

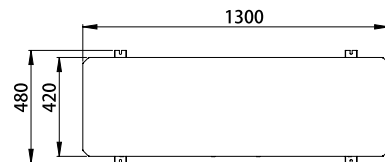
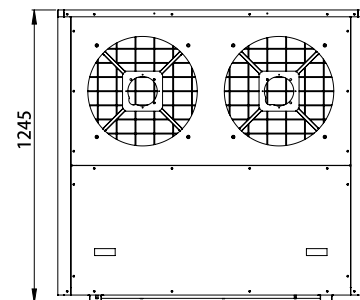
■ JRG-R030C ■ JRG-R050C ■ JRG-R060C



JRG-R030C



JRG-R050C



JRG-R060C

产品特点:

- 1、采用谷轮低温涡旋热泵专用压缩机，静音水泵，高效换热器；
- 2、空调、采暖、除湿、智能化集一体的设计，舒适生活；
- 3、双核分系统控制，智能高效，大幅降低运行费用；
- 4、快速制冷、制热、智能除湿，尽情享受舒适安全生活每一天。

适用范围:

会所、办公、别墅、多层、高层家庭公寓等同时需要空调采暖的场所。

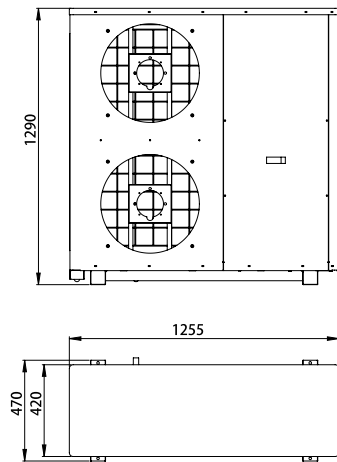
型 号			R030C (3 匹)	R050C (5 匹)	R060C (6 匹)	
最大制热工况 A21/15.5℃ W50℃	制热量	kW	11.00	18.30	20.97	
	能效比	COP	3.80	4.48	3.69	
	输入功率	kW	2.90	4.09	5.68	
	输入电流	A	14.44	22.32	30.33	
名义制热工况 A-12/-14℃ W41℃	制热量	kW	5.94	9.10	12.04	
	能效比	COP	2.31	2.30	2.23	
	输入功率	kW	2.57	3.96	5.40	
	输入电流	A	12.51	20.36	28.13	
低温制热工况 A-20℃ W41℃	制热量	kW	4.38	6.67	9.08	
	能效比	COP	1.88	1.86	1.98	
	输入功率	kW	2.33	3.58	4.59	
	输入电流	A	11.95	19.84	25.95	
名义制冷工况 A35/24℃ W7℃	制冷量	kW	6.67	10.73	12.36	
	能效比	EER	2.43	2.41	2.45	
	输入功率	kW	2.75	4.45	5.05	
	输入电流	A	13.24	21.89	27.61	
最大制冷工况 A43℃/29℃ W15℃	制冷量	kW	6.92	10.47	13.52	
	能效比	EER	2.12	2.21	2.22	
	输入功率	kW	3.26	4.73	6.09	
	输入电流	A	16.07	25.32	31.26	
最大输入功率	kW	4.2	6.3	7.8		
最大输入电流	A	19	33	39		
电源	V/PH/HZ	220/1/50	220/1/50	220/1/50		
制冷剂 / 充注量	/kg	R22/3.0	R22/4.0	R22/4.5		
循环水量 (温差 5 度)	m ³ /h	1.2	2	2.2		
水侧压力损失	kPa	25	30	32		
额定出热水温度 / 出冷水温度	℃	41℃/7℃	41℃/7℃	41℃/7℃		
最高出水温度 / 最低出水温度	℃	55℃/5℃	55℃/5℃	55℃/5℃		
水管接口	-	G1' (DN25)	G1' (DN25)	G1' (DN25)		
压缩机数量	台	1	1	1		
风机数量	台	1	2	2		
噪音	dB(A)	≤ 50	≤ 55	≤ 60		
主机尺寸 L/W/H	mm	800*460*1300	1300*480*1245	1300*480*1245		
净重	kg	110	170	200		

注: 1) 名义制热工况: 空气干球温度 -12℃, 空气湿球温度 -14℃, 出水温度 41℃;
 2) 名义制冷工况: 空气干球温度 35℃, 进水温度 12℃, 出水温度 7℃;
 3) 制热工况空气环境温度范围: -20℃~43℃, 制热出水温度范围: 40℃~58℃;
 4) 制冷工况空气环境温度范围: 20℃~43℃, 制冷出水温度范围: 5℃~15℃;
 5) 由于产品改良, 上述参数可能有所更改, 以产品铭牌参数为准。

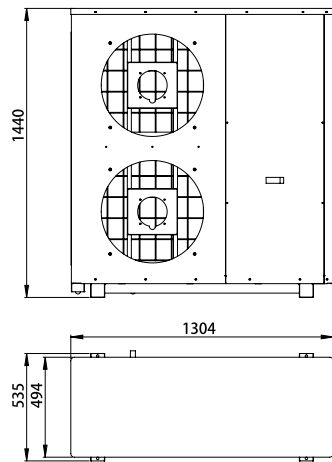


明锐 定频系列

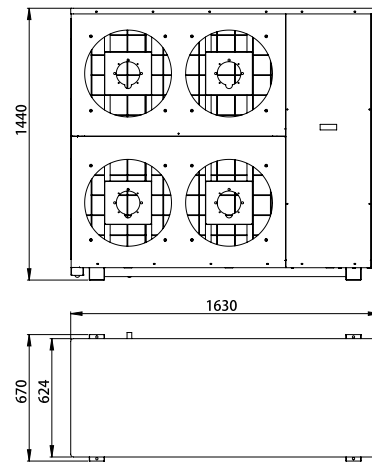
■JRG-RBD12.0C ■JRG-RBD15.0C ■JRG-RBD20.0/25.0C



JRG-RBD12.0C



JRG-RBD15.0C



JRG-RBD20.0/25.0C

产品特点:

- 1、同谷轮等国际知名品牌强强联手，静音水泵、高效换热器；
- 2、-25℃低温技术，可在零下25℃超低温环境下正常运行，在严寒地区依然为你带来四季如春的感受；
- 3、空调、采暖、除湿、智能、多种功能集于一体化设计，一年四季畅享舒适生活；
- 4、双核分系统控制，智能节能更高效，大幅降低运行费用；
- 5、水箱、水泵采用内嵌式设计，系统采用水力模块傻瓜型设计，安装方便；
- 6、快速制冷、制热、智能控温控湿，尽情享受舒适安全生活每一天。

适用范围:

会所、办公、别墅、多层、高层家庭公寓等同时需要空调采暖的场所。

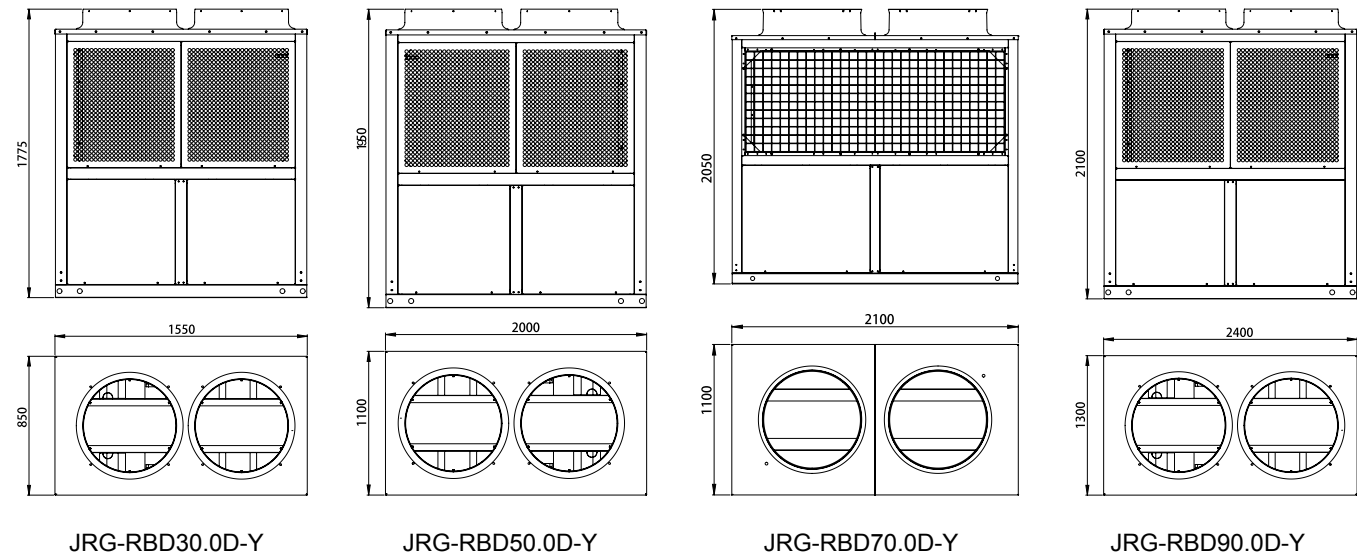
型号			RBD12.0C (5匹)	RBD15.0C (6匹)	RBD20.0C (8匹)	RBD25.0C (10匹)
最大制热工况 A21/15.5℃ W50℃	制热量	kW	18.30	21.24	30.13	34.15
	能效比	COP	4.48	3.64	3.67	3.63
	输入功率	kW	4.09	5.83	8.20	9.40
	输入电流	A	22.32	30.92	42.52	17.52
名义制热工况 A-12/-14℃ W41℃	制热量	kW	9.08	11.93	16.17	20.26
	能效比	COP	2.49	2.53	2.41	2.44
	输入功率	kW	3.65	4.71	6.71	8.30
	输入电流	A	20.37	26.38	36.22	15.92
低温制热工况 A-20℃ W41℃	制热量	kW	6.53	9.16	13.09	14.68
	能效比	COP	1.83	1.95	1.97	1.87
	输入功率	kW	3.57	4.70	6.65	7.87
	输入电流	A	19.77	25.94	35.45	15.2
名义制冷工况 A35/24℃ W7℃	制冷量	kW	10.24	12.26	17.50	21.08
	能效比	EER	2.41	2.58	2.59	2.57
	输入功率	kW	4.25	4.76	6.76	8.21
	输入电流	A	22.69	26.60	36.07	15.4
最大制冷工况 A43℃/29℃ W15℃	制冷量	kW	10.63	13.31	18.40	22.27
	能效比	EER	2.26	2.21	2.31	2.45
	输入功率	kW	4.71	6.01	7.97	9.08
	输入电流	A	24.54	31.14	40.30	16.80
底盘电加热功率	W	50	50	75	75	
最大输入功率	kW	6	7.6	10	14	
最大输入电流	A	32	38	46	26	
电源	V/PH/Hz	220/1/50	220/1/50	220/1/50	380/3/50	
制冷剂/充注量	/kg	R22/4.0	R22/4.5	R22/3.3*2	R22/4.0*2	
循环水量(温差5度)	m³/h	2.0	2.2	3.0	3.6	
水侧压力损失	kPa	30	35	30	40	
额定出水温度/出冷水温度	℃	41℃/7℃	41℃/7℃	41℃/7℃	41℃/7℃	
最高出水温度/最低出水温度	℃	55℃/5℃	55℃/5℃	55℃/5℃	55℃/5℃	
水管接口	-	G1' (DN25)	G1' (DN25)	G1-1/4 (DN32)	G1-1/4 (DN32)	
压缩机数量	台	1	1	2	2	
风机数量	台	2	2	4	4	
噪音	dB(A)	≤ 55	≤ 60	≤ 65	≤ 71	
主机尺寸 L/W/H	mm	1255*470*1290	1304*535*1440	1630*670*1440	1630*670*1440	
净重	kg	180	220	290	320	

- 注: 1) 名义制热工况: 空气干球温度 -12℃, 空气湿球温度 -14℃, 出水温度 41℃;
 2) 名义制冷工况: 空气干球温度 35℃, 进水温度 12℃, 出水温度 7℃;
 3) 制热工况空气环境温度范围: -20℃~43℃, 制热出水温度范围: 40℃~58℃;
 4) 制冷工况空气环境温度范围: 20℃~43℃, 制冷出水温度范围: 5℃~15℃;
 5) 由于产品改良, 上述参数可能有所更改, 以产品铭牌参数为准。



英锐 商用系列

- JRG-RBD30.0D-Y ■ JRG-RBD50.0D-Y
- JRG-RBD70.0D-Y ■ JRG-RBD90.0D-Y



产品特点:

- 1、模块化设计,可按照工程制热量/制冷量需求匹配2~8个模块单元,适用各种规模的工程;
- 2、-25℃低温技术,可在零下25℃超低温环境下正常运行,在严寒地区依然为你带来四季如春的感受;
- 3、强保护,先进的微电脑控制系统安全保护功能齐全,具有强大的故障自诊断功能;
- 4、采用进口压缩机,优质配件,进口高效涡旋压缩机,稳定性好,能效比高达3.4,采用国内外名牌制冷配件,故机组性能优良,运行可靠;
- 5、高效节能,机组与负荷始终处于最佳匹配,节约电能,体现环保概念;
- 6、操作简便,采用全中文控制器操作,维护简单;
- 7、低噪音,运转噪音低,振动小,适合各类型工程;
- 8、性能优良,制冷速度快,冬天低温制热性能稳定,智能化霜迅速彻底;
- 9、低维修费用,机组特有的结构,优越的性能,保养,维修方便。

适用范围:

会所、办公、别墅、多层、高层家庭公寓等同时需要空调采暖的场所。

型号			RBD30.0D (15匹)	RBD50.0D (20匹)	RBD70.0D (25匹)	RBD90.0D (30匹)
最大制热工况 A21/15.5℃ W50℃	制热量	kW	56.97	76.48	85.44	108.27
	能效比	COP	3.65	3.62	3.65	3.54
	输入功率	kW	15.61	21.14	23.42	30.62
	输入电流	A	28.60	30.30	49.60	59.53
名义制热工况 A-12/-14℃ W41℃	制热量	kW	32.34	42.21	53.32	68.32
	能效比	COP	2.45	2.45	2.50	2.51
	输入功率	kW	13.19	17.20	21.34	27.20
	输入电流	A	24.20	28.40	46.31	55.20
低温制热工况 A-20℃ W41℃	制热量	kW	24.05	32.03	41.19	51.05
	能效比	COP	1.98	1.94	1.99	1.92
	输入功率	kW	12.16	16.54	20.74	26.60
	输入电流	A	22.00	26.00	45.25	54.30
名义制冷工况 A35/24℃ W7℃	制冷量	kW	34.54	43.60	54.20	68.50
	能效比	EER	2.42	2.40	2.41	2.42
	输入功率	kW	14.30	18.13	22.50	28.30
	输入电流	A	26.00	32.00	46.92	57.10
最大制冷工况 A43℃/29℃ W15℃	制冷量	kW	32.20	41.83	52.22	62.75
	能效比	EER	2.08	2.15	2.19	2.15
	输入功率	kW	15.49	19.48	23.84	29.21
	输入电流	A	28.10	34.00	48.80	58.74
最大输入功率	kW	22	28	35	42	
最大输入电流	A	36	53	60	75	
电源	V/PH/Hz	380/3/50	380/3/50	380/3/50	380/3/50	
循环水量(温差5度)	m ³ /h	6	8	10	12	
制冷剂/充注量	/kg	R22/6kg*2	R22/7.8kg*2	R22 / 10kg*2	R22 / 7.5kg*3	
水侧压力损失	kPa	40	40	50	50	
额定出热水温度/出冷水温度	℃	41℃/7℃	41℃/7℃	41℃/7℃	41℃/7℃	
最高出水温度/最低出水温度	℃	55℃/5℃	55℃/5℃	55℃/5℃	55℃/5℃	
水管接口	-	G1-1/2 (DN40)	G2 (DN50)	G2-1/2 (DN65)	G2-1/2 (DN65)	
压缩机数量	台	2	2	2	3	
风机数量	台	2	2	2	2	
噪音	dB(A)	≤ 73	≤ 75	≤ 80	≤ 83	
主机尺寸 L/W/H	mm	1550*850*1775	2000*1100*1950	2100*1100*2050	2400*1300*2150	
净重	kg	500	600	850	1050	

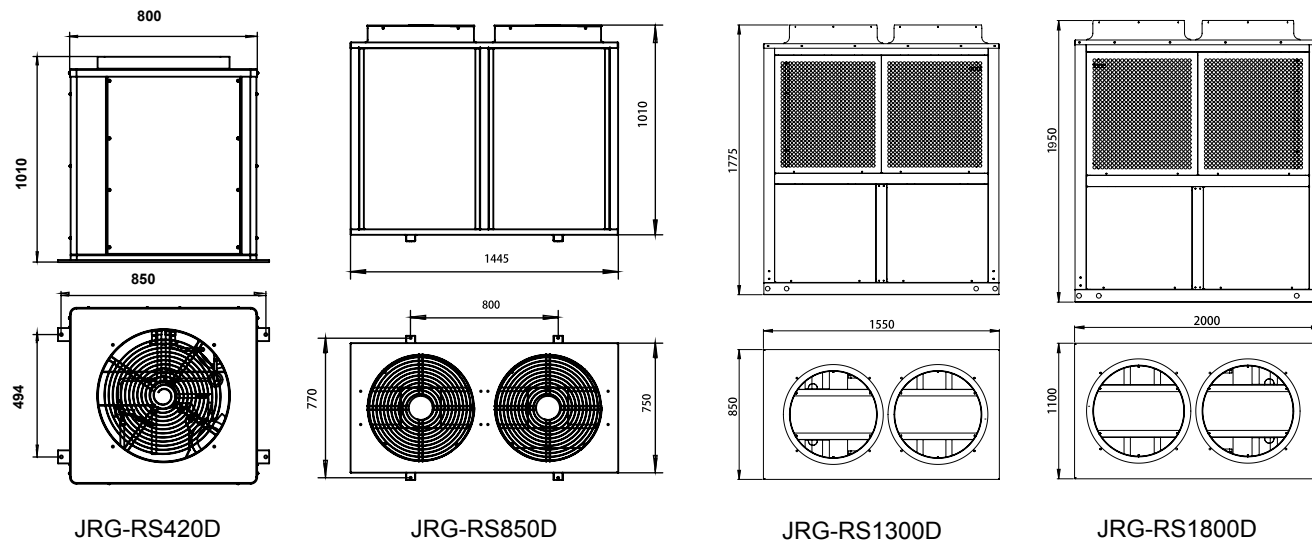
- 注: 1) 名义制热工况: 空气干球温度 -12℃, 空气湿球温度 -14℃, 出水温度 41℃;
 2) 名义制冷工况: 空气干球温度 35℃, 进水温度 12℃, 出水温度 7℃;
 3) 制热工况空气环境温度范围: -20℃~43℃, 制热出水温度范围: 40℃~58℃;
 4) 制冷工况空气环境温度范围: 20℃~43℃, 制冷出水温度范围: 5℃~15℃;
 5) 由于产品改良, 上述参数可能有所更改, 以产品铭牌参数为准。



热 锐

热水系列

■ JRG-RS420D ■ JRG-RS850D ■ JRG-RS1300D ■ JRG-RS1800D



产品特点:

- 1、模块化设计，可按照工程制热量 / 制冷量需求匹配 2~8 个模块单元，适用各种规模的工程；
- 2、-25℃低温技术，可在零下 25℃超低温环境下正常运行，在严寒地区依然为你带来四季如春的感受；
- 3、强保护，先进的微电脑控制系统安全保护功能齐全，具有强大的故障自诊断功能；
- 4、采用进口压缩机，优质配件，进口高效涡旋压缩机，稳定性好，能效比高达 3.4，采用国内外名牌制冷配件，故机组性能优良，运行可靠；
- 5、高效节能，机组与负荷始终处于最佳匹配，节约电能，体现环保概念；
- 6、操作简便，采用全中文控制器操作，维护简单；
- 7、低噪音，运转噪音低，振动小，适合各类型工程；
- 8、性能优良，制冷速度快，冬天低温制热性能稳定，智能化霜迅速彻底；
- 9、低维修费用，机组特有的结构，优越的性能，保养，维修方便。

适用范围:

会所、办公、别墅、多层、高层家庭公寓等同时需要空调采暖的场所。

机组型号项目		低温空气源热水机组							
		RS420D (5匹)		RS850D (10匹)		RS1300D (15匹)		RS1800D (20匹)	
		R22	R407C	R22	R407C	R22	R407C	R22	R407C
热水	kW	17.3	17	35	34	52	51	73	72
	产水量 L/h	420	410	850	830	1300	1270	1800	1750
	水流量 m³/h	2.2	2.2	4.5	4.5	6.8	6.8	9.0	9.0
	水侧阻力 kPa	32		40		42		45	
	换热器类型	套管换热器		套管换热器		高效罐		高效罐	
接管规格		G1		G1-1/4		G1-1/2		G2	
形式		涡旋式		涡旋式		涡旋式		涡旋式	
压缩机	输入功率 × 数量 kW	3.1	3.2	3.1*2	3.2*2	5.02*2	5.13*2	7.0*2	7.1*2
	能量调节	0-100%		0-100%		0-100%		0-100%	
风机	类型	轴流式		轴流式		轴流式		轴流式	
	输入功率 × 数量 kW	0.25		0.25*2		0.37*2		0.75*2	
制冷剂	工质	R22/R407C							
	注氟量 kg	3.7		3.7*2		6*2		7.5*2	
	流量控制方式	电子膨胀阀		热力膨胀阀		热力膨胀阀		热力膨胀阀	
噪音 dB(A)	55		60		70		64		
外形尺寸	长 mm	800		1445		1550		2000	
	宽 mm	800		750		850		1100	
	高 mm	1010		1010		1775		1950	
使用电源		1φ-220V-50HZ				3φ-380V-50HZ			
额定输入功率 kW		4	4.1	8.3	8.4	11.8	11.9	15.2	15.3
最大输入功率 kW		6	6.1	14	14.1	21	21.1	28	28.1
机组净重 kg		190		320		500		600	

注: 1) 名义制热工况: 空气干球温度 -12℃, 空气湿球温度 -14℃, 出水温度 41℃;
2) 制热工况空气环境温度范围: -20℃~43℃, 制热出水温度范围: 40℃~58℃;
3) 由于产品改良, 上述参数可能有所更改, 以产品铭牌参数为准。



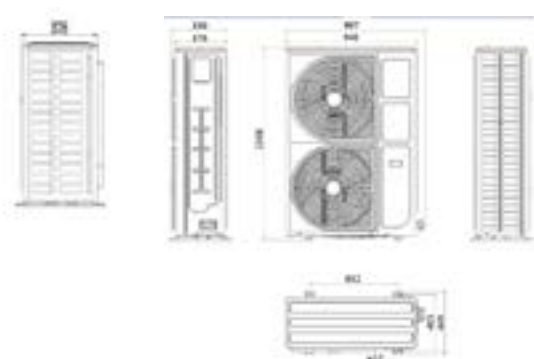
晨 锐

变频系列

- JRG-BFRBD/W9.0C
- JRG-BFRBD/W15.0C
- JRG-BFRBD/W18.0C
- JRG-BFRBD/N9.0C
- JRG-BFRBD/N15.0C
- JRG-BFRBD/N18.0C



JRG-BFRBD/W9.0C



JRG-BFRBD/W15.0C
JRG-BFRBD/W18.0C



JRG-BFRBD/N9.0C
JRG-BFRBD/N15.0C
JRG-BFRBD/N18.0C

产品特点:

1. 欧式风格, 分体式设计;
2. 双转子直流变频压缩机, 高效节能, 运行噪音低;
3. 无极变频技术, 在 40Hz~120Hz 宽频运转范围, 精确控制压缩机和风机的运转速度;
4. 最先机的智能变频控制系统, 机组运行状况一目了然, 并具有故障自检功能, 控温精确, 长久稳定。

适用范围:

豪华家庭、别墅、会所、宾馆、星级酒店、医院、学校、娱乐场所等。

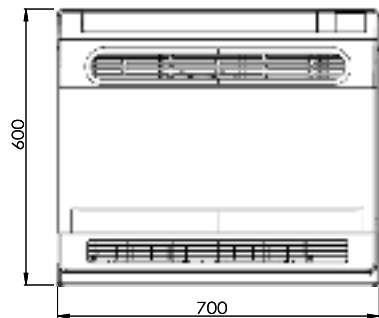
型 号		BFRBD9.0C (3匹)	BFRBD15.0C (5匹)	BFRBD18.0C (6匹)	
适用采暖面积(参考)	m ²	20-120	120-160	160-200	
制冷量	kW	8	11.5	12	
功率	kW	3.02	4.6	4.8	
制热量1	kW	9	15	18	
功率	kW	2.59	4.3	5.14	
制热量2	kW	5.4	9.38	11.5	
功率	kW	2.25	3.89	4.77	
制热出水温度范围		35-58℃			
制热运行最低环境温度		-25℃			
压缩机	形式	EVI 全封闭式涡旋压缩机			
风机	类型	低噪音轴流式风机			
水侧换热器	类型	套管换热器			
	水流量	m ³ /h	1.4	1.98	2.06
	水侧阻力	kPa	16.5	21	25
	进出水接管规格	G1"			
	补水接管规格	G1/2"			
制冷剂	工质	R410A			
	充注量(kg)	2.3	3.6	3.8	
	流量控制方式	电子膨胀阀			
噪音	外机(内机)dB(A)	58(35)	60(35)	63(35)	
外形尺寸 外机(内机)	长	mm	947(760)	940(760)	940(760)
	宽	mm	403(510)	393(510)	393(510)
	高	mm	813(330)	1373(330)	1373(330)
使用电源		1N-220V-50HZ			
配管要求	气管	mm	φ 15.88	φ 15.88	φ 15.88
	液管	mm	φ 9.52	φ 9.52	φ 9.52
机组重量	外机(内机)	kg	63/43	110/43	110/43

- 注: 1) 制冷标准工况: 环境干湿球温度 35/24℃, 冷水进水温度 12℃, 出水温度 7℃;
 2) 制热工况 1: 环境干湿球温度 7/6℃, 热水出水温度 45℃;
 3) 制热工况 2: 环境干湿球温度 -12/-14℃, 热水出水温度 41℃;
 4) 参数表中噪音为距机组 1 米处的平均值;
 5) 由于产品改良, 上述参数可能有所更改, 以产品铭牌参数为准。

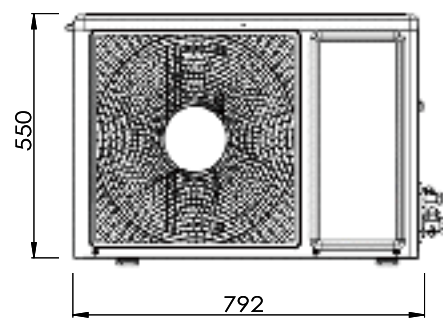


华锐 热风系列

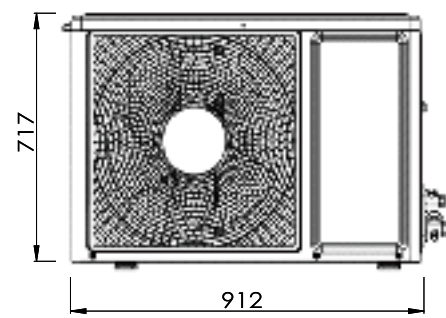
■RFW-30G/BP-A ■RFW-40G/BP-A ■RFW-30W/BP-A ■RFW-40W/BP-A



RFW-30G/BP-A
RFW-40G/BP-A



RFW-30W/BP-A



RFW-40W/BP-A

产品特点:

- 1、占用空间小, 无需破坏房屋结构, 安装方便, 设备前期花费费用少;
- 2、一机多能, 冬暖夏凉, 舒适享受;
- 3、喷气增焐双转子压机, -30°C 超低温高效运行, 无需电辅, 节能省电;
- 4、掉电自动记忆功能, 得电自动回复;
- 5、涡旋离心风机, 多档可调, 双向出风;
- 6、R410A 环保冷媒。

适用范围:

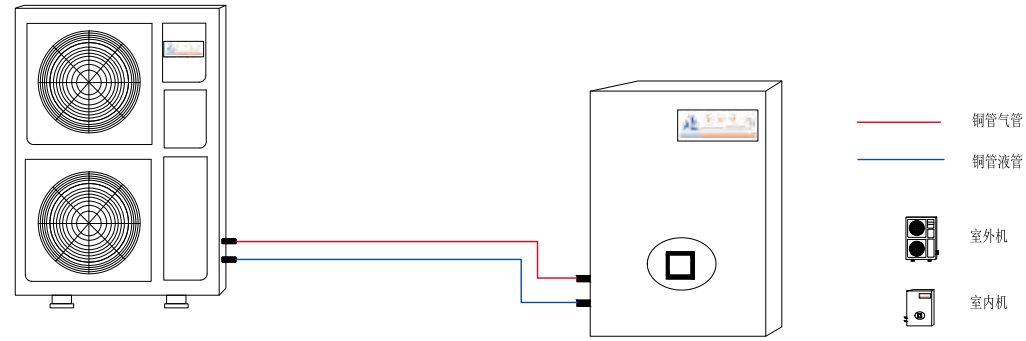
广泛适用于北方农村住宅, 普通楼房, 宾馆, 办公室等, 针对房间、卧室、客厅等空间单独供暖。

型 号		RF03.0C/A (1.5匹)	RF04.0C/A (2匹)
制热量	W	3000	4000
高温制热量	W	3000(-12°C)	4000(-12°C)
低温制热量	W	3000(7°C)	4000(7°C)
额定电压	V	220	220
额定频率	Hz	50	50
制热输入电流	A	5.9(-12°C)	7.9(-12°C)
制热输入功率	W	1298(-12°C)	1739(-12°C)
高温制热输入功率	W	833	1111
低温制热输入功率	W	1477	1980
最大输入功率	W	2552	3000
最大输入电流	A	11.6	13.8
COP 7°C /COP -12°C /COP -20°C	-	3.6/2.31/2.03	3.6/2.3/2.02
HSPF	-	2.8	2.8
高/ 低压侧最大允许压力	MPa	4.5/1.5	
制冷剂及注入量	R410A	1.2kg	1.3kg
噪声	dB	45/54	
循环风量	m^3/h	610	
质量	kg	22/36	22/54
外形尺寸(长*宽*高)	室内机	700*210*600mm	
	室外机	792*300*550mm	912*425*717mm
熔断丝规格		T 5A/250VAC;T 20A/250VAC(室外)	
电源线规格(mm^2) (RVV 300/500V)		3*1.5	
室内外连接线规格(mm^2)(YZW300/500V)		4 x 1.5/1.0 (线长不超过5米)	

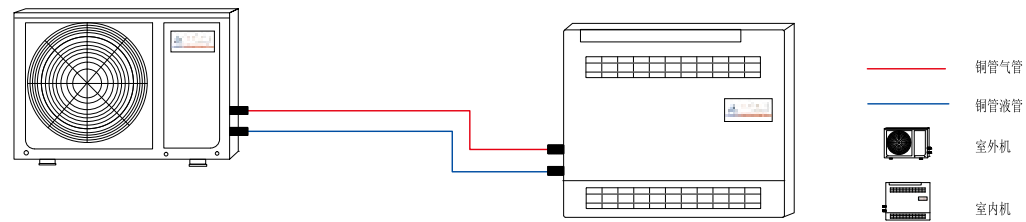
- 注: 1) 表中各参数是额定工况的标称值, 随着工况的变化而会有所变化, 其中制冷量、制热量、功率、噪声均为出厂前所测。
2) 热风机在试验处的外部静压为 0Pa。
3) 由于产品改良, 上述参数可能有所更改, 以产品铭牌参数为准。

安装示意图

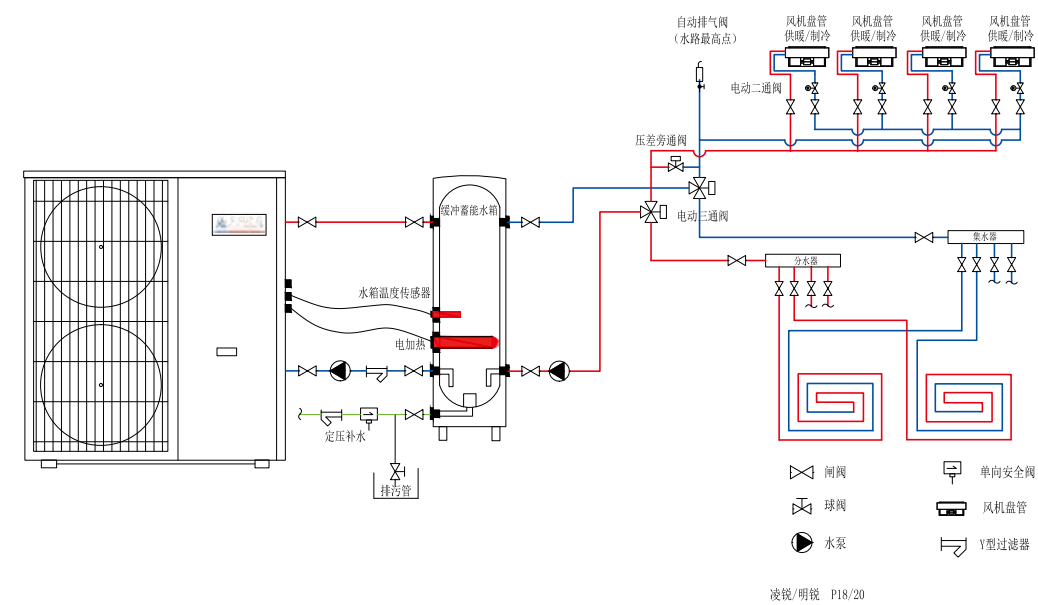
installation diagram



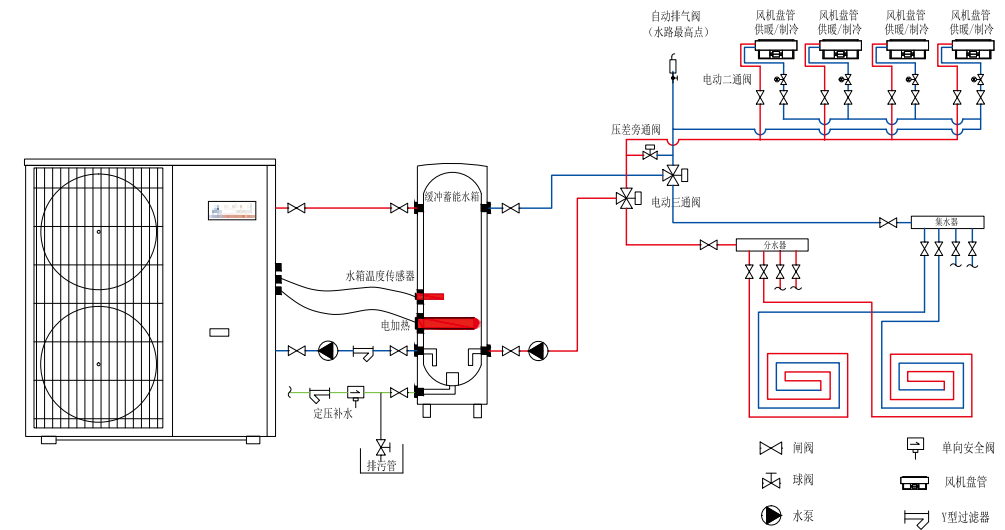
晨锐系列



华锐系列

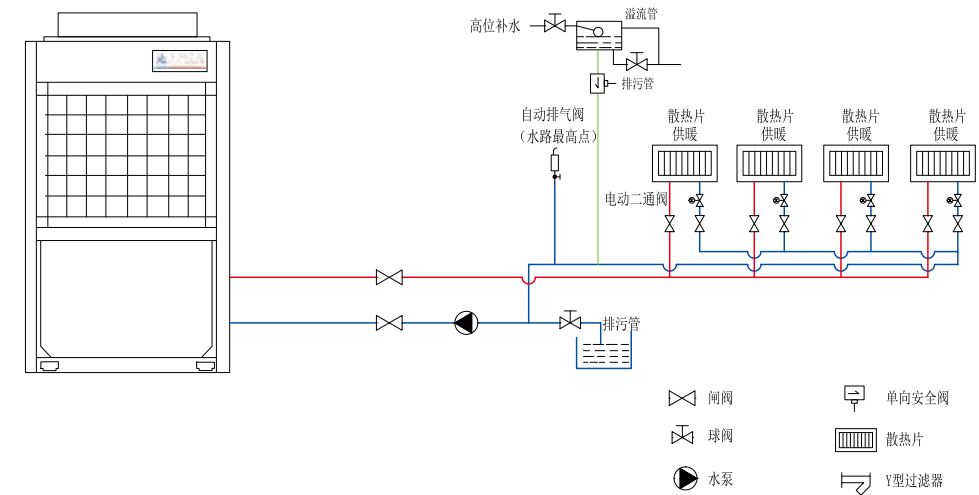


凌锐系列



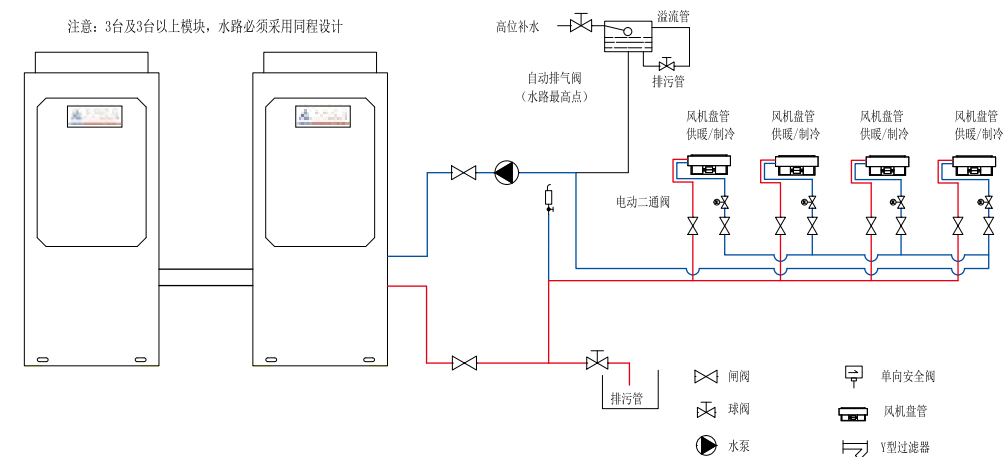
明锐系列

注意：3台及3台以上模块，水路必须采用同程设计



华锐系列

注意：3台及3台以上模块，水路必须采用同程设计



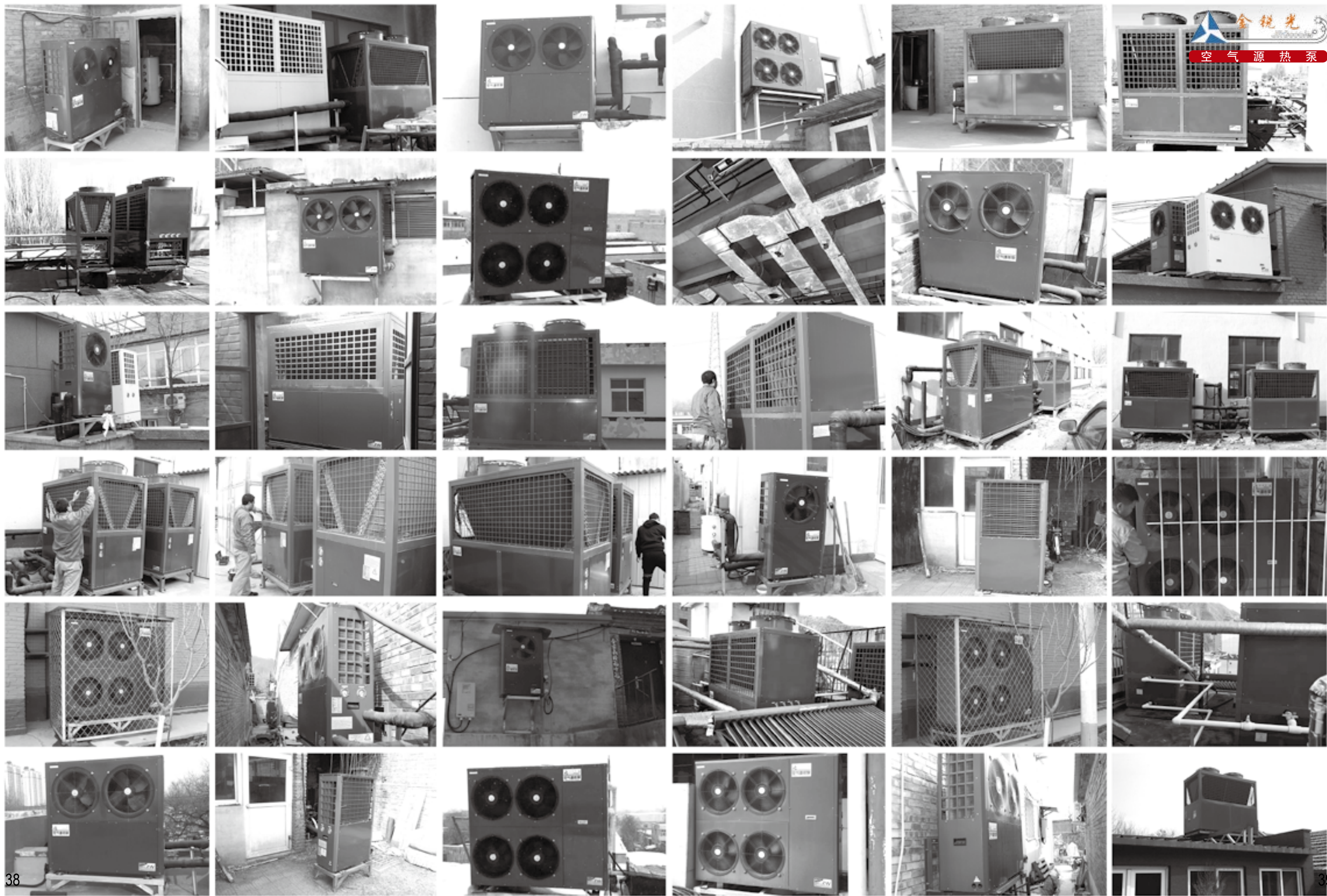
英锐系列



工程案例

COMPANY PROFILE





售后服务

AFTER-SALE SERVICE

服务创造价值

◎金锐光将竭尽所能为您提供全方位的售前、售中、售后服务；

◎金锐光以为用户提供全面服务作为出发点，以多年积累的工程实践经验、专业的技术服务、高度重视细节；



01

最完善的服务体系

金锐光实行以客为尊的服务传统，一切以客户的利益为出发点。同时，金锐光的销售服务网络遍布全球，务求为客户提供更好、更优质的售后服务。让您无论在何时、何地都能放心无忧！

02

最全面的服务宗旨

秉承“客户至上，诚信为本”的服务宗旨，金锐光为客户提供24小时全天候、全方位的贴心服务，全心全意为您想的更多，唯有想的更多才能做的更好！

03

最务实的服务理念

金锐光优质的产品品质，让每一位使用的客户100%放心！金锐光优越的产品性能，让每一位客户都能体会产品操作的便利性，每一位客户的满意笑容，就是金锐光最终的追求！在每一次的服务过程中，金锐光会优先考虑顾客的利益，而顾客在使用产品中的任何意见都是我们改进的动力。

04

最有效的服务准则

金锐光公司服务热线电话，在全国各分公司、办事处、代理机构均开通售后服务电话，接受顾客保修和咨询。顾客保修后，实行“2+24”服务承诺：2小时内迅速到达维修现场。24小时工程服务车辆不间断全天候为客户提供服务，为客户免除后顾之忧，在接到顾客保修后立即赶赴现场，第一时间为产品修复，一般故障2小时内修复，重大故障72小时内修复。

05

售前服务方式

为客户提供方案的设计、工程指导、产品知识、企业管理及业务拓展等方面的培训。



北京(三河)金锐光机电技术开发有限公司

Beijing JRG Mechanical and Electrical Technology Development Co., Ltd.