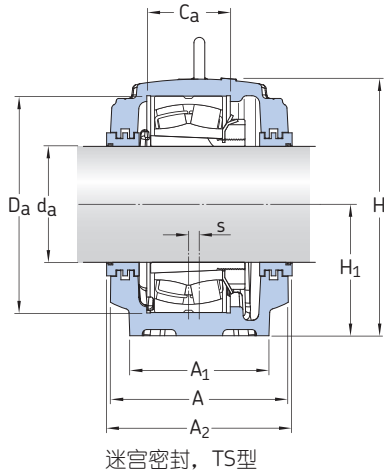
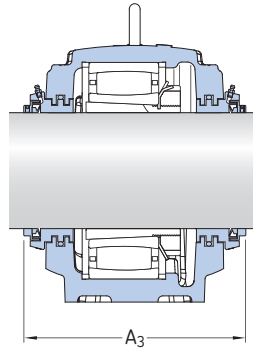


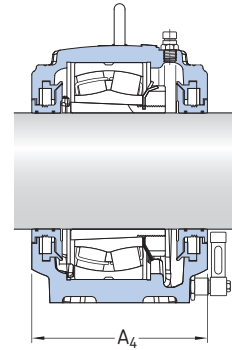
大型SNL轴承座 — 配紧定套的轴承，公制轴
 d_a 115 – 160 mm



迷宫密封，TS型



铁燧岩密封，TNF型



油封，TURT/TURA型

轴 d_a	轴承座 尺寸													重量 kg	型号 轴承座	密封	端盖
	A	A ₁	H	H ₁	H ₂	J	J ₁	L	N	N ₁	s	G					
mm	mm													kg	-		
115	230	180	333	170	70	430	100	510	34	28	14	24	69.5	SNL 3134 SNL 3134	TS 34/115 TNF 34/115	ETS 34 ETS 34	
125	240	190	353	180	75	450	110	530	34	28	15	24	77.5	SNL 3136 SNL 3136	TS 36/125 TNF 36/125	ETS 36 ETS 36	
135	260	210	375	190	80	480	120	560	34	28	10	24	97.5	SNL 3138 SNL 3138	TS 38/135 TNF 38/135	ETS 38 ETS 38	
140	240	190	353	180	75	450	110	530	34	28	15	24	77.5	SNL 3038 SNL 3038	TS 38/140 TNF 38/140	ETS 38 ETS 38	
	280	230	411	210	85	510	130	610	42	35	10	30	123	SNL 3140 SNL 3140	TS 40/140 TNF 40/140	ETS 40 ETS 40	
150	230	180	333	170	70	430	100	510	34	28	14	24	69.5	SNL 3134 SNL 3134 SNL 3134 TURT SNL 3134 TURA	TS 34 TNF 34 包含 包含	ETS 34 ETS 34 ETS 3134 R ETS 3134 R	
	260	210	375	190	80	480	120	560	34	28	10	24	97.5	SNL 3234 SNL 3234	TS 40/150 TNF 40/150	ETS 40 ETS 40	
	260	210	375	190	80	480	120	560	34	28	10	24	97.5	SNL 3040 SNL 3040	TS 40/150 TNF 40/150	ETS 40 ETS 40	
	290	240	434	220	90	540	140	640	42	35	12	30	139	SNL 3048 SNL 3048	TS 48/150 TNF 48/150	ETS 48 ETS 48	
160	230	180	333	170	70	430	100	510	34	28	14	24	69.5	SNL 3036 SNL 3036 SNL 3036 TURT SNL 3036 TURA	TS 36 TNF 36 包含 包含	ETS 36 ETS 36 ETS 3036 R ETS 3036 R	
	240	190	353	180	75	450	110	530	34	28	15	24	77.5	SNL 3136 SNL 3136 SNL 3136 TURT SNL 3136 TURA	TS 36 TNF 36 包含 包含	ETS 36 ETS 36 ETS 3136 R ETS 3136 R	
	260	210	375	190	80	480	120	560	34	28	10	24	97.5	SNL 3236 SNL 3236	TS 38/160 TNF 38/160	ETS 38 ETS 38	