



原理特点

基于热式原理，在封闭的探头内包含两个电阻，其中一个被加热作为探测电阻，另一个未被加热作为基准电阻，当介质流动时，加热电阻上的热量被带走，电阻值被改变，两个电阻差值被用作判断流速的依据。

产品应用

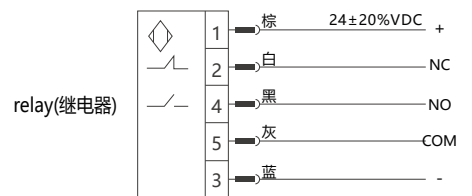
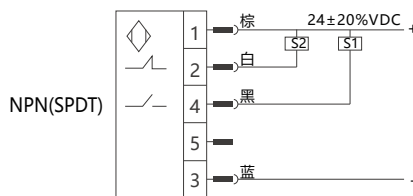
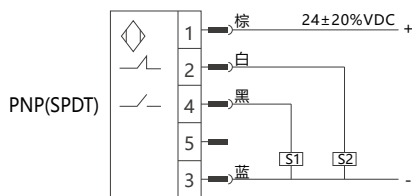
气液两用型用于气动和液压系统，可用于循环水，切削液及润滑油的断流检测，以及泵的空转保护。

技术参数

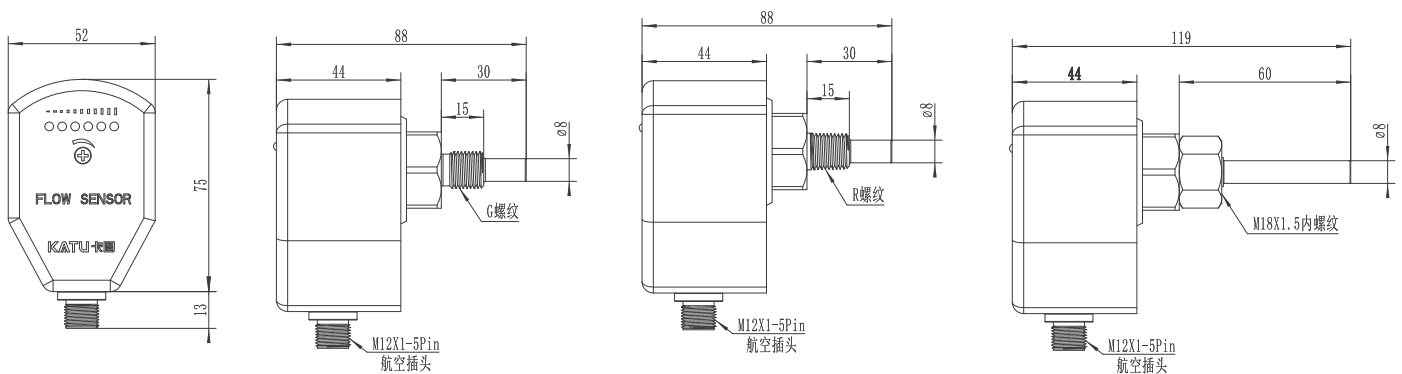
- ◇设定范围: 1...150cm/s(水), 3...300cm/s(油), 20...2000cm/s(空气)
- ◇信号输出: PNP,NPN, 继电器, 常开+常闭 (SPDT)
- ◇供电: 24V±20%VDC 或 230V±15%VAC
- ◇接通电流: 最大 400mA(PNP 或者 NPN 型), 最大 4A (继电器型)
- ◇空载电流: 最大 80mA
- ◇流量指示: LED 排 (6 个)
- ◇设定方式: 电位计设定
- ◇耐压范围: 100bar
- ◇温度梯度: ≤4°C/s
- ◇响应时间: 1-13s,典型值 2s
- ◇初始化时间: 8s

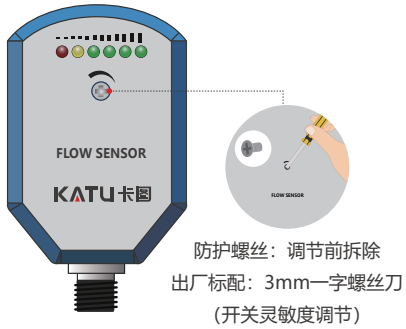
- ◇电气保护: 反相, 短路, 过载保护
- ◇防护等级: IP67
- ◇介质温度: -20...80°C
- ◇环境温度: -20...80°C
- ◇存储温度: -20...100°C
- ◇接线方式: M12 插件/直接附线
- ◇材质:
 - 探头: 不锈钢
 - 外壳: PBT
- ◇重量: 0.4kg

接线图



尺寸图 (mm)





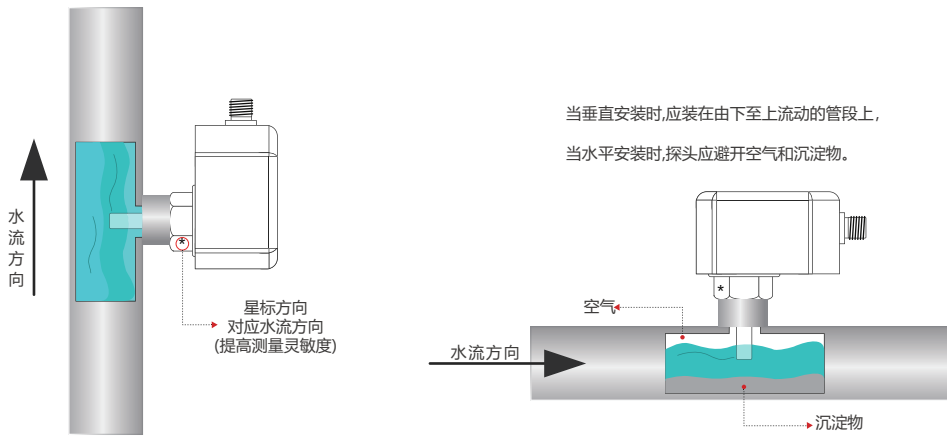
LED功能及设定

● ○ ○ ○ ○ ○ 红色 LED 亮代表断流或流速低于设定值开关释放

○ ● ○ ○ ○ ○ 黄色 LED 亮代表流速等于设定值开关动作

○ ● ● ○ ○ ○ 黄色及绿色LED 亮代表流速大于设定值，绿灯变亮越多表明流速越大

安装图



选型表

FS110-	G12M	DC	C	M	-	详述
FS110-						FS100 系列电子式流量开关
	G12M					接口螺纹 G1/2 外螺纹
	G14M					接口螺纹 G1/4 外螺纹
	R12M					接口螺纹 RC1/2外螺纹
	R14M					接口螺纹 RC1/4 外螺纹
	M18K					接口螺纹M18×1.5 内螺纹 配合安装附件使用便于现场安装方向旋转调节
		DC				DC24V±20% 供电
		AC				AC230V±15% 供电
			P			PNP 输出
			N			NPN 输出
			C			继电器输出
				M		M12*1 接插件 (标准ZL05-PC02G,详见附件)
				Z		直接出线 (标配 2 米线)
						探杆长度 标准型G螺纹, 含螺纹30mm适用于≤DN32 标准型R螺纹, 含螺纹30mm适用于≤DN32
					50	探杆长度 单位 mm (含螺纹50), 适用于≥DN40

* 出厂标配电气附件 M12 接插件型 ZL05-PC02G

* 选择 M18*1.5 内螺纹安装方式请注意选配安装附件,M18螺纹不支持探杆长度变动

* 电气附件与安装附件选择请见第-页附件页面

选配附件-电气附件 (出厂标配: ZL05-PC02G)

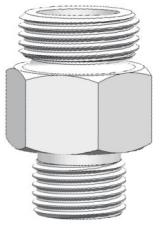
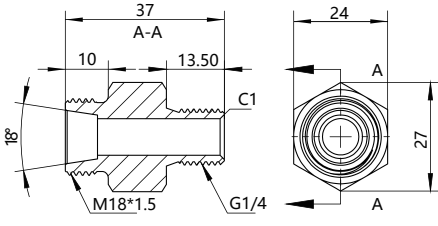
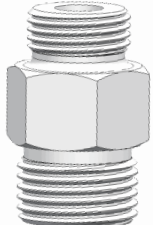
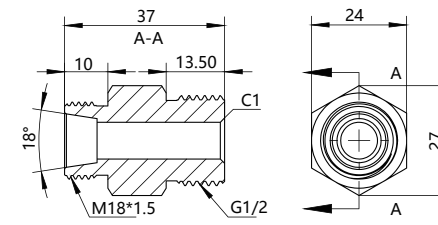
名称	外形图/尺寸图 (单位:mm)	材质	型号
M12*1-5Pin (2米线缆)		PUR	ZL05-PU02G
M12*1-5Pin (5米线缆)			ZL05-PU05G
M12*1-5Pin (10米线缆)			ZL05-PU010G
M12*1-5Pin (2米线缆)		PUR	ZL05-PC02G
M12*1-5Pin (5米线缆)			ZL05-PC05G
M12*1-5Pin (10米线缆)			ZL05-PC010G
M12*1-5Pin (2米线缆)		ZL05-PU02W	
M12*1-5Pin (5米线缆)		ZL05-PU05W	
M12*1-5Pin (10米线缆)		ZL05-PU010W	
		PVC	ZL05-PC02W
			ZL05-PC05W
			ZL05-PC010W

M12*1-4Pin/5Pin自接头/尺寸图 (单位:mm)	型号
	GL04 (4Pin接头)
	GL05 (5Pin接头)
	WL04 (4Pin接头)
	WL05 (5Pin接头)

选配附件-安装附件

名称	外形图	尺寸图 (单位:mm)	型号
G1/4焊接底座			FA002-G14 (材质: 304不锈钢)
G1/2焊接底座			FA002-G12 (材质: 304不锈钢)
Rc1/4焊接底座			FA002-R14 (材质: 304不锈钢)
Rc1/2焊接底座			FA002-R12 (材质: 304不锈钢)
M18*1.5焊接底座			FA002-M18 (材质: 304不锈钢)

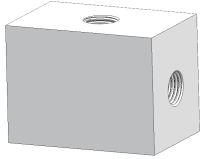
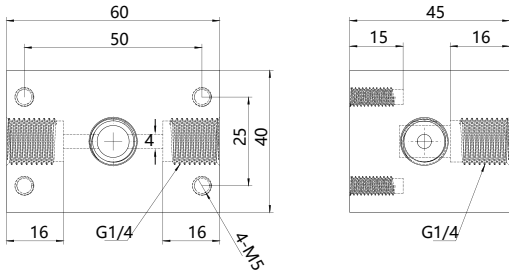
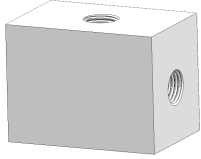
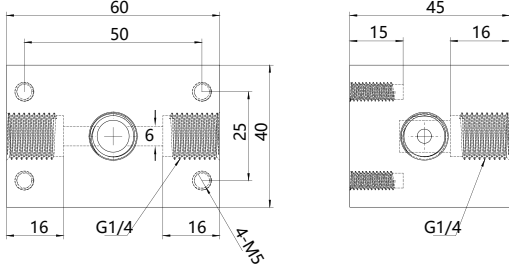
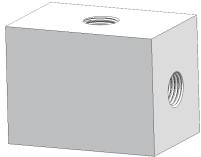
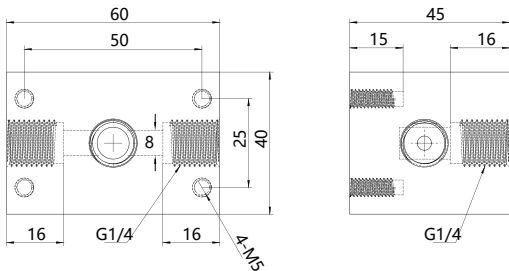
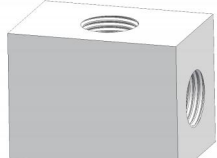
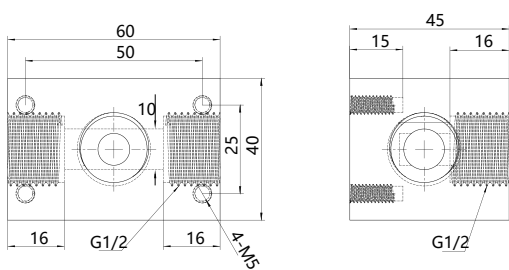
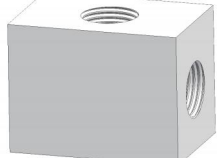
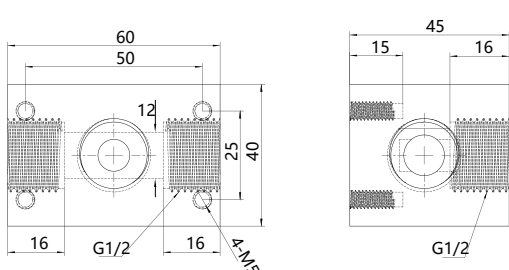
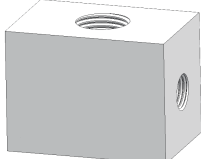
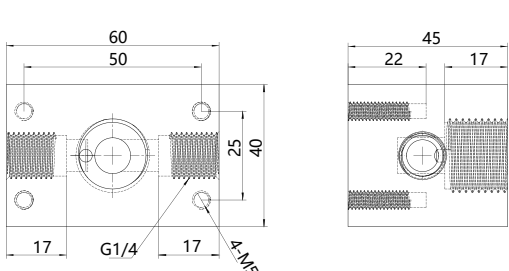
选配附件-转接头

名称	外形图	尺寸图 (单位:mm)	型号
M18*1.5内螺纹 转G1/4外螺纹, 探头插入深度15mm			FA004-M18G14S (材质: 304不锈钢)
			FA004-M18G14T (材质: 黄铜)
M18*1.5内螺纹 转G1/2外螺纹			FA004-M18G12S (材质: 304不锈钢)
			FA004-M18G12T (材质: 黄铜)

选配附件-三通件

名称	外形图	尺寸图 (单位:mm)	型号
M18*1.5内螺纹 配G1/4型三通件			FA003-M18G14 (材质: 304不锈钢)
M18*1.5内螺纹 配G3/8型三通件			FA003-M18G38 (材质: 304不锈钢)
M18*1.5内螺纹 配G1/2型三通件			FA003-M18G12 (材质: 304不锈钢)
M18*1.5内螺纹 配G3/4型三通件			FA003-M18G34 (材质: 304不锈钢)

选配附件-三通件

名称	外形图	尺寸图 (单位:mm)	型号
G1/4型小流量三通件			FA010-04G14 (材质: PP)
G1/4型直通孔三通件			FA010-06G14 (材质: PP)
G1/4型小流量三通件			FA010-08G14 (材质: PP)
G1/2型直通孔三通件			FA010-10G12 (材质: PP)
G1/2型直通孔三通件			FA010-12G12 (材质: PP)
G1/4气体专用型三通适配器			FA012-01 (材质: PP)