

一个停车位可停放多辆车

PSH 三层升降横移类停车设备

LAIBEI莱贝®
城市停车难一站式整体运营商



- 电机过载保护
- 电机缺相、错相保护
- 系统紧急停车装置
- 横移车位行程定位开关
- 防止载车板坠落装置
- 防脱链装置
- 防止横移超限装置
- 设置前后超长光电检测装置
- 载车板升降定位及防过限保护功能
- 车辆/人员误入检测、报警、连锁闭锁系统



1 设计制造	2 停车场建设	3 按需定制	4 整体销售	5 项目承接
6 项目投资	7 车位租赁	8 代理加盟	9 运营管理	10 安装维保

YOUR BEST OPTION!
您的更好选择

四川莱贝停车设备有限公司

客服热线：400-891-7208

电话咨询：028-85084362

官方网站：www.laibeiparking.com

服务邮箱：service@laibeiparking.com

PSH三层升降横移类停车设备

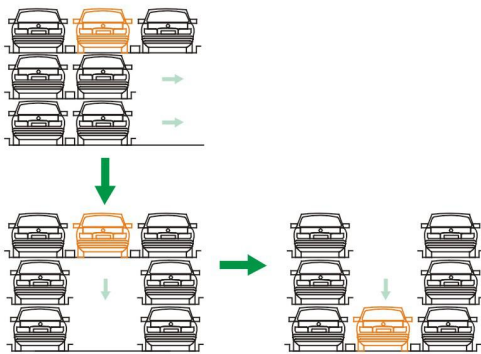
工作原理

设备为三层多列布置，每个设备分区除去顶层外其余层数均设一个横移空位。设备通过三、二层载车板的升降和一、二层载车板的横移动作实现存取车。一层车位可以直接存取车；除去一层的某一层某一车位需要存取车时，其下方其余层相应载车板横移一个车位的位置，将横移空位让到将要存取车的载车板正下方，该载车板降至地面实现存取车。存取车过程见示意图。

示意图一

该图为穿越结构存取车示意图。图中后排二层左侧红色车辆要取车，设备需要完成以下动作来实现该车辆的取车：

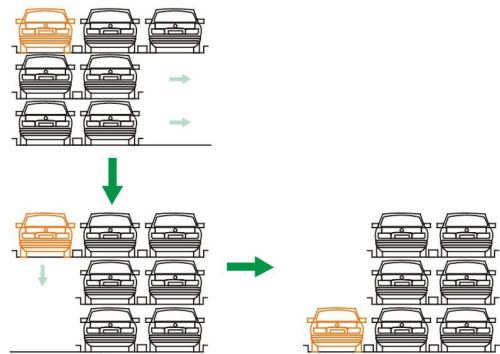
- 1、后排及前排一层所有载车板同时向右横移一个列宽；
- 2、后排左侧二层红色车辆所在的载车板下降至地面；
- 3、红色车辆穿过前后两个设备开出完成取车。



示意图二

该图为穿越结构存取车示意图。图中后排三层左侧红色车辆要取车，设备需要完成以下动作来实现该车辆的取车：

- 1、后排及前排一层和二层所有载车板同时向右横移一个列宽；
- 2、后排左侧三层红色车辆所在的载车板下降至地面；
- 3、红色车辆穿过前后两个设备开出完成取车。



产品特点

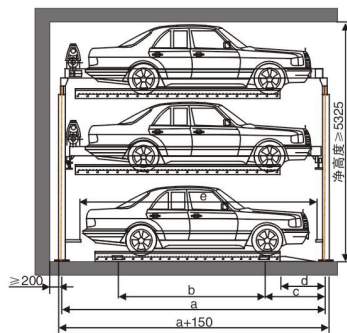
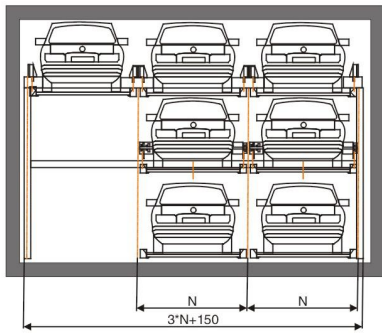
- 1、设备占地面积小，空间利用率高，可根据用户要求合理布置列数。
- 2、可根据用户要求设计全包装式、半包装式、简易包装式及无包装式等包装形式。
- 3、设备造价低、维保费用低。
- 4、运行平稳，噪音低，存取车方便。
- 5、防坠落、人车误入、车辆超长报警、欠压缺相、过流、断电自锁、紧急停车等全方位安全防护
- 6、全自动PLC控制，采用按钮、IC卡、遥控等多种控制方式，操作简单。

适用场合

- 1、居民区地下、地上停车场；
- 2、商业中心、办公楼；
- 3、车站、医院等



产品基本参数



适停车辆	型式	小型车X	中型车Z	大型车D	特大型车T
	车辆尺寸	长×宽×高	长×宽×高	长×宽×高	长×宽×高
	(mm)	≤4400×1750×1450	≤4700×1800×1450	≤5000×1850×1550	≤5300×1900×1550
	举例车型	以捷达为例	以帕萨特为例	以奥迪A6为例	以奔驰560为例
	车重	≤1300kg	≤1500kg	≤1700kg	≤2000kg
需求空间	a (mm)	5250	5550	5850	6150
	b (mm)	3380	3460	3540	3780
	c (mm)	955	1090	1135	1250
	d (mm)	600	735	805	705
	e (mm)	4650	4950	5250	5550
	N (mm)	2300	2350	2400	2450
	净高 (mm)	≥3600	≥3600	≥3600	≥3600
电机功率	提升电机	2.2kw	2.2kw	2.2kw	2.2kw
	横移电机	0.2kw	0.2kw	0.2kw	0.2kw
额定速度	提升速度	4.5m/min	4.5m/min	4.5m/min	4.5m/min
	横移速度	8.9m/min	8.9m/min	8.9m/min	8.9m/min
驱动方式		电机、链条	电机、链条	电机、链条	电机、链条
动力电源		3相5线制380V,50Hz	3相5线制380V,50Hz	3相5线制380V,50Hz	3相5线制380V,50Hz
控制方式		按钮、IC卡、遥控器	按钮、IC卡、遥控器	按钮、IC卡、遥控器	按钮、IC卡、遥控器
表面处理		喷漆、镀锌	喷漆、镀锌	喷漆、镀锌	喷漆、镀锌
列宽 (mm)		2250	2350	2400	2450
载车板内宽 (mm)		1900	1950	2000	2050

* 图片请以实物为准，鉴于技术资料在付印后任有可能变更，因此请您与LAIBEI莱贝销售服务中心联系获取更新资料。解释权归四川莱贝停车设备有限公司所有。





■ 产品琳琅 精致停车

莱贝公司充分利用人才、技术和设备优势，研制生产出了一系列适合中国国情的、高性价比的产品。主要有：升降横移式、简易升降式、垂直升降式、两柱停车式、巷道堆垛式、平面移动式、垂直循环式等。

