



- 设备前方采用大跨梁结构
- 车板宽度增加增加了车辆停放的宽度
- 车板边梁宽度由标准100增加到150mm
- 机械车库设计时边梁倒角处理
- 链条四点同时提升使设备运行安全平稳
- 采用横移车板电机链条驱动
- 车位前端提升链条后置
- 链条上安装了高强度反光工程塑料链条护套
- 首层高度确保1.8m消除人员进出的顾虑
- 倒车、正进，随心选择
- 机械车库设计时与土建连接
- 载车板防坠落装置（安全挂钩）



1 设计制造	2 停车场建设	3 按需定制	4 整体销售	5 项目承接
6 项目投资	7 车位租赁	8 代理加盟	9 运营管理	10 安装维保

YOUR BEST OPTION!
您的更好选择

四川莱贝停车设备有限公司

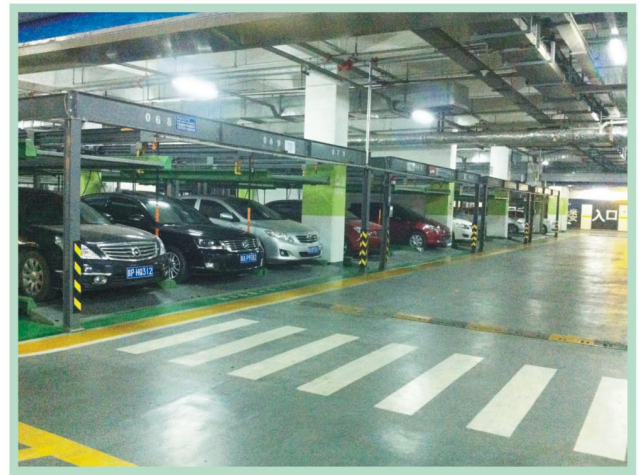
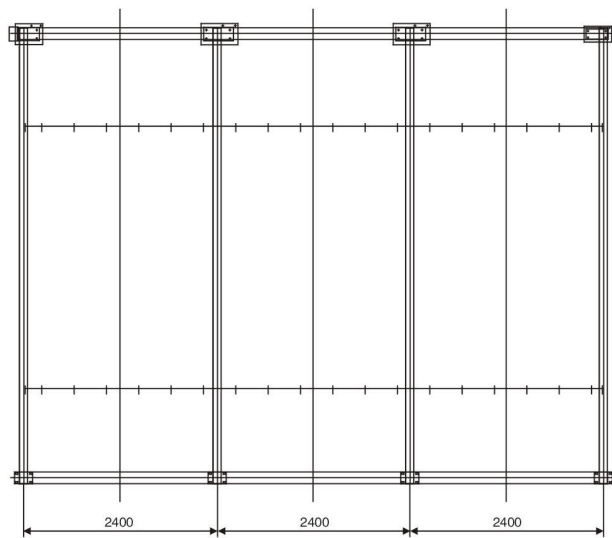
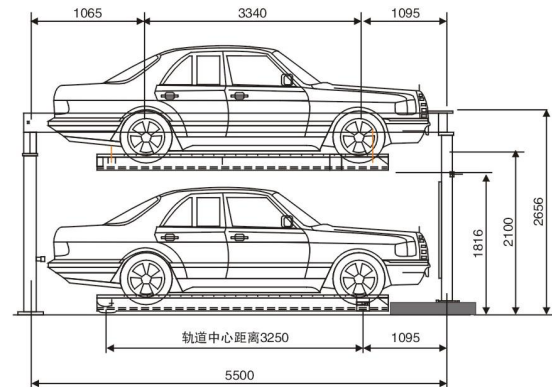
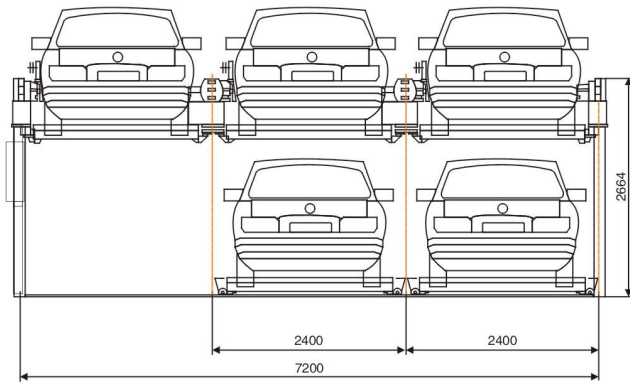
客服热线：400-891-7208

电话咨询：028-85084362

官方网站：www.laibeiparking.com

服务邮箱：service@laibeiparking.com

PSH二层升降横移类停车设备（单列）



产品特点

多重安全保护装置，友好中文液晶人机界面。整个设备结构简单、标准化设计、规模化生产，专业安装速度快，建造成本经济，保养维护简便，费用低。市场占有率近90%，倍受房地产公司青睐。

设备运行原理：

停车设备的顶层载车板可上下升降，底层载车板只需左右横移。每个控制区的底层车位均应留一个空位，可以通过横转载车板变换空位，使空位正上方的顶层载车板下降到底层，整个过程即可完成。底层载车板上的汽车不需要任何动作，可直接出车。

设备技术基本参数：

项目	技术性能参数
容车规格(长×宽×高×重量)	≤5000mm×1850mm×1550mm×2000Kg
容车数量	2N（列数）-1辆
电机功率	升降2.2KW /平移0.2KW
额定速度	升降 4.0-6.0m/min 平移 6.0-8.0m/min
提升方式	电机+链条式
控制系统	采用PLC系统（可为停车场出入口管理系统 免费开放数据接口）
操作方式	采用IC卡+数字按键式
动力电源	三相五线制380V 50Hz
安全措施	1.设置紧急制动开关；2.超限运行装置；3.超长、高光电检测装置；4.阻车装置；5.防人车闯入光电检测装置；6.设置光电自动锁闭系统；7.防坠落装置等。