



# 两柱双层停车设备 技术文件

■ PLJ201-23 ■ PLJ202-27 ■ PLJ203-32

- 防坠落安全装置
- 上限位安全控制装置
- 下层车辆安全装置
- 电动解锁装置
- 应急断电安全装置
- 综合液压动力单元装置
- 单独油缸双极举升

SCIENCE&TECHNOLOGY LEAD A NEW LIFE



# 莱贝，家用立体车库定制专家

—— 家用智能双层立体停车设备·科技引领新生活 ——

四川莱贝停车设备有限公司是一家专业从事停车产业化发展、停车场运营管理、停车场智能化建设、停车设备设计、生产、销售、安装、施工、投资、租赁、售后维保为一体的专业化公司。致力于为客户提供合理有效的城市停车难一站式整体运营。

莱贝公司主要产品有简易升降类、升降横移类、垂直循环类、垂直升降类、巷道堆垛类、平面移动类停车设备、无避让类停车设备、汽车专用升降机等。产品销售网络遍布全国各省、市、自治区。

莱贝公司的产品操作简单，造型美观，占地面积小，安装方便、能耗低、噪音低……可广泛用于企事业单位、居民小区、私人别墅、体育场馆、公园、商业中心、超市酒店、医院、街道、车站、办公大楼等各类场所。

同时莱贝停车设备可采用多种模式提供配套停车场建设、安装维保、设备定制、设备租赁（短租/长租）、投资运营（独资/合资/代建/PPP/BT/BOT）、规划咨询等服务，致力于为新老顾客提供细致周到的售前售中售后至一站式整体服务。

莱贝公司拥有高素质的管理、销售、技术人才。公司营销管理人员均经过专业的系统教育，具有丰富的行业经验和良好的市场意识，具备销售、资本运作的专业知识、相关经验及社会资源；技术人员均从事车库行业多年，拥有相关立体车库技术专利及研发新型产品的能力。

公司本着“创新为先、质量为本、合作共赢”的理念，始终坚持“以市场为导向、以创新谋发展”，为公司的成功运营而不懈努力。公司愿同各界同仁亲密合作，共创城市立体停车设备之未来！



## 执行标准

除用户规定的有关标准外，我公司在产品的设计、制造、安装及调试过程中执行下述标准：

- 1、GB17907 《机械式停车设备通用安全要求》
- 2、JB/T8713 《机械式停车设备类别、型式与基参数》
- 3、DB31/37 《机械式停车设备安全技术规程及运行管理》
- 4、GB6067 《起重机械安全规范》
- 5、GB985 《气焊、手工电弧焊及气体保护焊缝坡口的基本型式与尺寸》
- 6、GB986 《埋弧焊焊缝坡口的基本型式与尺寸》
- 7、GB700 《碳素钢结构》
- 8、GB1591 《低合金结构钢》
- 9、GB699 《优质碳素结构钢技术条件》
- 10、BG981 《碳素钢及低合金高强度钢焊条》
- 11、GB8923 《涂装前钢材表面锈蚀等级和防锈等级》
- 12、GB3811 《起重机设计规范》
- 13、GBJ17-88 《钢结构设计规范》
- 14、GB40446 《电气设备安全设计导则》
- 15、GBT4942.2 《低压电气外壳防护等级》
- 16、GB7251 《低压成套开关设备和控制设备》
- 17、GB/16935.1 《低压系统设备的绝缘配置》
- 18、JGJ/T16 《建筑电气设计规范》
- 19、GB5006 《汽车库设计防火规范》

同时，就部分关键指标，公司还执行高于国家标准要求的企业标准。



## 质量保证

### 承诺

- 
- 1、工程验收质量应达到合格标准。如工程质量验收达不到合格标准，乙方承担责任并整改至合同质量标准。
  - 2、本工程施工质量必须符合合同文件及现行国家、地方验收规范的要求。
  - 3、乙方保证所提供本工程设备材料质量达到国家标准。
  - 4、质保期内提供全年24小时的紧急叫修服务及定期保养、设备检查等，并确保通过第二年质量技术监督部门的年检。
  - 5、终身免费为物业公司培训操作、日常维保人员。
  - 6、质保期满后以优惠的价格签订维保合同，并派专业人员保证快捷的服务。

### 保证

- 
- 公司实施“名牌”战略，实行“全面质量管理”及ISO9001国际质量体系认证。
1. 产品由有经验的工程师设计，设计图纸专家审核，保证设计质量；
  2. 产品决不整机转包给第三方生产；
  3. 关于产品的零部件：
    - 钢板、H型钢等原材料全部从名牌厂家进货；
    - 配套件、标准件(如动力单元、和电气原件等)全部采用业内知名品牌，或由用户根据使用及维修等情况指定生产厂家；
    - 括焊件、加工件等都在公司内部完成，以控制制造质量。
  4. 由设计、质检人员成立专门质量监督小组，保证制造质量；



## 机械式停车设备发展状况与综述

车辆无处停放的问题是城市的社会、经济、交通发展到一定程度产生的结果。立体停车设备的发展在国外，尤其在日本已有近30~40年的历史，无论在技术上还是在经验上均已获得了成功。我国也于90年代初开始研究开发机械立体停车设备，距今已有十年的历程。由于很多新建小区内住户与车位的配比为1:1，个别区域车位配比甚至达到1:2.0，为了解决停车位占地面积与住户商用面积的矛盾，立体机械停车设备以其平均单车占地面积小的独特特性，已被广大用户接受。

机械式停车设备行业是新型科技设备。我国大陆地区从20世纪90年代初才开始研制和使用机械式停车设备。90代后，随着汽车业和建筑业的发展，停车设备的应用逐步得到推广，已经形成新兴的停车设备行业，步入了引进、开发、制造和使用相结合的初步发展阶段。四川莱贝停车设备有限公司借鉴国外发展立体停车设备较早较好的有日本、韩国、德国等国家的经验与技术开发出适应中国国情的家用立体停车设备。在管理体制、技术标准等方面日趋完善，在役的立体停车库数量日益增加。



简易两柱式停车设备  
Double column parking equipment



## 简易两柱式停车设备特点

### 1. 产品描述

该停车设备上下车位为一个单元，下层车位可直接存取车辆，存取上层车辆时，需将下层车辆开出。设备前方出入口没有任何柱梁及悬吊设施，更方便车辆的出入。

### 2. 选用要点

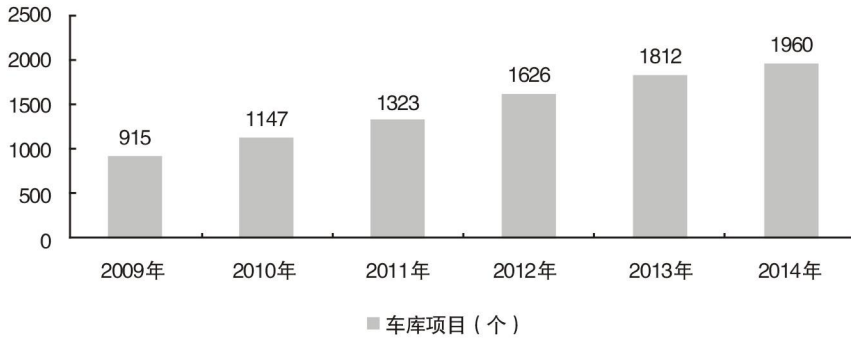
- 装有机械式停车设备的室内环境应设置良好的通风换气装置。
- 装有机械式停车设备的环境应具有良好的照明和应急照明。
- 为保证停车设备内部及下部不积水，应配备完善有效的排水设施。
- 装有机械式停车设备的环境应符合GB 50067的消防要求。
- 在排除其它外声干扰的情况下，停车设备产生的噪声应不大于80dB(A)；安装在地下室时，噪声应不大于85dB(A)。
- 单车最大进(出)时间为35~170s。

### 3. 简易两柱立体车库产品特点：

- 对有限的停车空间而言，可成倍地增加停车数量，可节省大量空间；
- 电器控制，操作简单，存取车方便；
- 结构设计简洁，运行平稳，安全可靠；
- 设有安全锁紧装置，充分保证车辆安全；
- 光电安全检测，人员误入时运行自动停止，增加车库的安全系数；
- 设有急停按钮，非常情况下急停，避免发生以外事故；
- 该设备简单、可靠，使用方便、价格较低。目前在市场上应用广泛，市场占有率在85%以上。
- 运行平稳，工作噪声低。
- 适用于商业、机关、住宅小区配套停车场的使用。
- 安全装置：防坠装置，光电传感器、限位保护器、急停开关等

机械式停车设备行业在我国是近十几年来发展起来的新兴行业。随着我国生活的不断提高和汽车工业的高速发展，机械式停车设备以其独有的优越性，最近几年得到了广泛的应用。2008年国内进行安装的机械式停车库达到687个，比2007年的652个增加了35个，增长了5.37%。2008年在中国整体外贸出口增速大幅下滑的情况下，立体停车设备出口额增长仍达到了68.1%的增速。从我国机械式车库实际安装情况看，由于简易两柱式停车设备具有类型多、规模可大可小、场地适应性强、价格便宜等特点，决定了其应用较为广泛，数量占绝大多数。

2009-2014年中国机械式停车设备行业车库项目统计分析



2009-2014年中国机械式停车设备行业销售总额统计分析



2014年中国机械式立体停车库各省市占比情况统计分析

排名前十的省市	新增泊位 (个)	占全部泊位比例 (%)
陕西	77594	13.2
江苏	77325	13.2
浙江	53034	9.0
安徽	43224	7.4
广东	38413	6.5
山东	33728	5.7
河南	33342	5.6
山西	32410	5.5
上海	28813	4.9
天津	22136	3.8
其他地区	146679	2.8
合计	586698	100



## 产品介绍

简易两柱式立体停车设备是一种性价比较高的被广泛使用的停车装置，该装置采用液压驱动，链条平衡装置，载车板升降平稳。电机及主要控制元器件均为知名品牌产品，性能安全、质量可靠。该类停车设备是莱贝停车设备公司技术比较成熟的产品之一，设备性能优良。



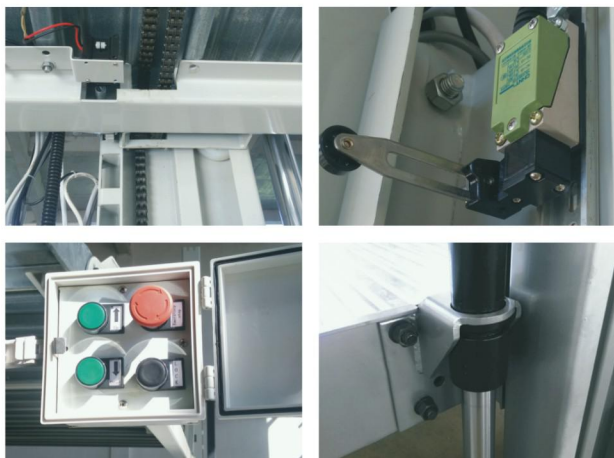
## 产品描述

莱贝家用两柱立体停车设备共有上下两个空车位。下层车辆可以随意进出，若要停放上层车辆，首先要将下层车辆开出。

## 产品优势

- 设备最大上升高度2100毫米，最大提升重量2300-3200公斤，适用于停放轿车；设备大小可根据客户的要求单独定制；
- 液压传动、链条平衡以确保设备平稳运行；
- 载车板采用全封闭式设计，避免漏油污染下层的车辆；
- 设备结构全部采用激光切割、造型美观、安装方便、便于维护；
- 设备间可共用立柱，节约成本和土地面积；
- 可广泛应用于酒店、企业和公共机构和居民区等各类场所。





## 保护装置

- 1、防坠落装置:防止载车板突然坠落;
- 2、限位开关设备:限制载车板上升高度, 保护设备平稳运行;
- 3、光电开关:设备在升降的过程中感应装置感应到有人或其他物品误入载车板下方时设备将停止运行;
- 4、紧急开关:设备运行的过程中出现异常情况, 按紧急开关按钮切断电源。



## 适用场所

- 1、使用范围广, 适用于家庭、别墅、小区物业、宾馆、酒店等场所, 且室内、室外均可使用;
- 2、占用一个空间, 拥有两个车位, 节省用地面积, 充分利用空间。具有商用、家用等多种用途;
- 3、根据需要及场地情况, 独立及多台设置, 操作方便快捷, 性能可靠, 节省空间扩展性强, 停车越多越经济, 越省地方。

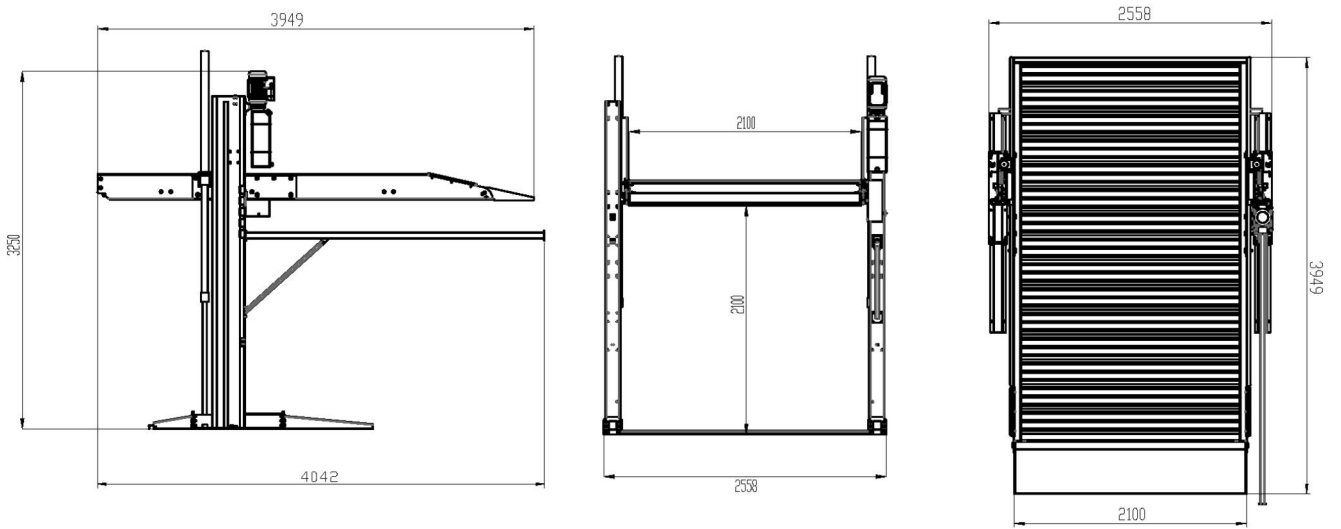


## 机型特点

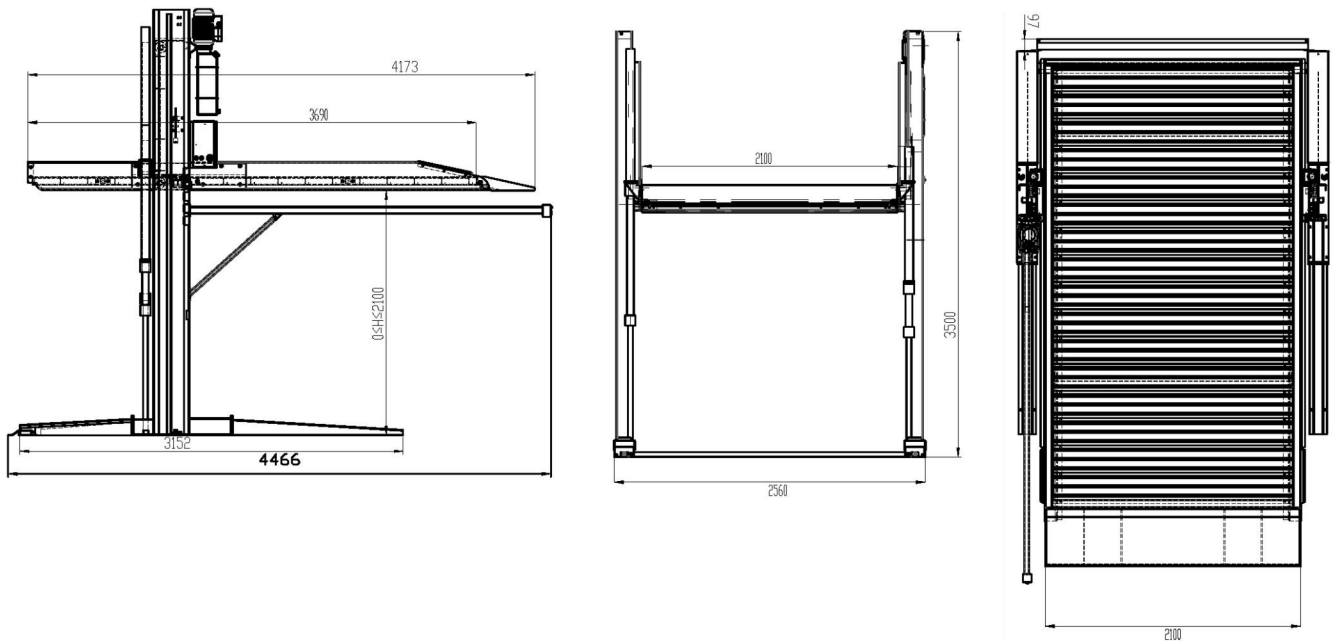
只有上层车位有载车板, 上层载车板只做升降动作;  
下层车位没有载车板, 直接将车子停放在地面上;  
上层车位要进车时, 先将下层的车子开出, 再把上层车位放下来;  
上层车位停好上升后, 再把下层车子停进去, 停在地面。



PLJ201-23示意图



PLJ202-27示意图



### 设备性能、配置及技术参数

产品型号	PLJ201-23	PLJ202-27	PLJ203-32
设备尺寸(mm)	4000 × 2565 × 3000	4529 × 2560 × 3500	4530 × 2650 × 3500
举升重量	2300kg	2700kg	3200kg
举升高度	2100mm	2100mm	2100mm
立柱高度	3000mm	3500mm	3500mm
载车板内径尺寸	3948 × 2100mm	4166 × 2100mm	4166 × 2100mm
包装尺寸	3800 × 1000 × 800mm	3850 × 1000 × 970mm	3850 × 1000 × 970mm
设备重量	1000kg	1100kg	1150kg
停车尺寸	5000 × 1850 × 1550mm		
升降速度	1.7m/min 2m/min		
电机功率	2.2kw		
空间高度要求	≥3.5m		
操作方式	按钮/钥匙/遥控		
控制方式	PLC控制/AC 24V		
驱动方式	液压驱动&链条控制平衡		
电压	220v 单相/380v 三相		
表面处理	喷塑或镀锌		
举升方式	双级智能油缸		
解锁方式	电动解锁		
存车数量	2		
存车方式	一层倒车入库，二层前进入库		
运行噪音Db (A)	≤85(室内)/ ≤80(室外)		
安全装置	紧急停止开关，超载报警		
运转中警告装置	人车误入检出装置		
	防止恶作剧操作装置设置钥匙开关		
	防触电措施		
	防坠落装置		
	上升终点极限开关		
	故障报警及运行显示装置		
	缺相、欠逆相保护装置		
	电力过负荷保护装置		
	阻车装置车轮定位装置		
	断电制动装置		
警示标语及操作说明			

### 产品配置列表

分类	项目	内容	单位	备注
钢结构部分	立柱	T=5	mm	莱钢
	边梁	T=5	mm	
	滑台	T=6	mm	
	波浪板	T=2.0	mm	
动力部分	动力单元	380v50hz, 2.2kw 220v50hz, 2.2kw		卓通 (带手动/电动泄压)
	液压油缸	双级智能倒缸		意大利阿斯顿密封圈
	液压油管	外径14内径6	mm	三层增强高压树脂油管
电气部分	直流变压器	24	V	德力西
	接触器	220/380	V	正泰
	控制按钮	24	V	正泰
	行程开关	24	V	正泰
	光电开关	24	V	欧姆龙

## 钢结构

(1) 产品钢结构所使用的钢材，均系国内知名钢厂生产、直接供货，并具有严格的质保手续和质量(理化)检验合格证明。

(2) 8.8级高强度螺栓连接组框，有足够的预紧力矩，不易松动。

(3) 表面处理工艺

设备钢结构表面均经过除锈处理,去除铁锈和氧化皮,表面除锈等级达到Sa2.5级，表面粗糙度达到25-40 $\mu$ m，确保工件表面喷涂后的防锈等级。

(4) 表面防锈涂层

钢结构部件表面防锈涂层可采用以下工艺方式：酸洗+喷塑

## 载车板

上层载车板长>车身長，车板采用镀锌波纹板，经标准化流水线一体滚压成型。具有高强度、高腐蚀性和高互换性。载车板边梁采用折弯板冷压一体成型加工，防腐蚀性强。载车板的拼装采用螺栓连接，无需焊接，外形美观、强度高、使用寿命长。载车板内宽2080mm，超过传统2000mm的宽度，车辆进出更宽敞，更具人性化。



## 安全装置

### 1、运转中警告装置

当设备运行时即自动开启蜂鸣器警告使用者即车辆注意安全。

### 2、紧急停止按钮装置

按钮座显著位置装有紧急停止按钮，当遇到特殊紧急状况时按下按钮切断电源，即停止所有机械运动，杜绝事故发生。

### 3、人车误入检测装置

采用对射型光电开关，载车板升降的过程中，感应到载车板下方有人或物误入时，设备将停止运行。

### 4、防坠落装置

载车板上升到一定高度后停止运行，防坠落装置启动，防止载车板突然坠落。

### 5、警示标语及操作说明

在车库适当位置设置操作说明牌、注意事项告示牌、最大容车尺寸告示牌、倒车入库或前进入库标识牌。

### 6、上定位极限开关

载车板在上升的过程中，限制载车板的上升高度，防止载车板上时超过最大安全高度。

### 7、断电制动装置

如车库突然断电，车板立即停止运行，保护车辆安全。



光电开关

防坠落装置

限位开关

紧急开关

## 设备操作步骤:

- 1) 插入授权钥匙, 将授权开关转到下降位置, 载车板下降到地面;
- 2) 车辆正向进入车库, 停在正确位置;
- 3) 拉好手刹, 收天线, 关好车门, 驾驶员下车, 出车库;
- 4) 将授权开关转到上升位置, 载车板上升到需求的高度后停止上升。
- 5) 载车板停稳后, 即可将另一需停放的车辆驶入到载车板的下方。
- 6) 车库运行过程中, 若有人、车出入车库, 所有正在运行的动作将停止, 确认后, 按“启动”或“回位”按钮, 相应的动作将会继续。若出现紧急情况, 按“急停”红色蘑菇头按钮可以切断电源, 停止所有动作。
- 7) 取上层车辆时注意需先将下层车辆驶出。

## 技术参数

- 1、根据用户现场条件及图纸并依据国家有关标准和规范进行系统的设计、生产及安装调试。
- 2、所提供的系统保证设计完善无误、原材料具有足够的强度、机械电气性能可靠、操作简便、运行快捷、维护容易、能耗低、耐用性高。
- 3、结构要求
  - (1) 机械停车设备梁柱结构采用框架结构, 以求稳定; 且其设计之主要结构不与建筑结构之柱、梁、墙及天花板等作反力之主要支撑甚至取代, 且力求结构美观、安全。
  - (2) 钢结构件和连接件的强度、钢结构件和连接件的材料及其许用应力符合GB/T3811的规定。
  - (3) 焊条、焊丝和焊剂应与被焊接件的材料相适应, 焊缝符合GB/T985和GB/T986的规定。
  - (4) 焊缝外部检查没有目测可见的明显缺陷, 这些缺陷按GB/T6417的分类为: 裂纹、孔穴、固体夹杂、未熔合和未焊透、形状缺陷及上述以外的其他缺陷。
  - (5) 主要受力构件, 如立柱、横梁等构件的对接焊缝全部进行无损探伤。射线探伤时, 不低于GB/T3323中规定的II级; 超声波探伤时, 不低于JB4730中规定的I级。
  - (6) 钢结构梁、柱进行喷涂处理, 并保证外观漆面无刮伤等。特殊要求可进行热镀锌处理。
  - (7) 所提供的系统起、制动及运行时平稳, 无抖动、无冲击。
  - (8) 所提供的系统具备低能耗、低噪声、动作精确到位、运行效率高、安全可靠性高的特性。
  - (9) 系统的制造与安装符合上面提到的国家标准和规范的规定, 并考虑防火、抗震的要求。
- 4、安全要求
  - (1) 系统的防护装置符合GB17907的规定, 设紧急停止开关, 防止超限运行装置, 人车误入检出装置, 防止载车板坠落装置以及警示装置等。
  - (2) 系统具备的安全装置和安全保护功能
    - 车辆/人员误入检测、报警
    - 系统紧急停车装置
    - 载车板升降定位及防过限保护功能
    - 行程定位开关
    - 电机过载保护
    - 防止载车板坠落装置
    - 电机缺相、错相保护
    - 防脱链装置
- 5、外观  
面漆均匀、细致、光亮、完整和色泽一致, 没有粗糙不平、漏漆、起泡、脱落、开裂、流挂、皱皮、外来杂质及其他降低保护与装饰性的显著污浊物。
- 6、检验要求  
系统交付使用前的检验按上面提到的国家标准和规范的规定进行, 制造厂应提供必要的技术资料及数据, 如:
  - 停车设备制造厂、产权所有者及用户的名称和地址
  - 停车设备布置图及有关技术资料
  - 停车设备安装地点
  - 动力电路和安全电路的电气原理图
  - 停车设备的型号、额定承载量、车位数等
- 7、停车设备的使用寿命: 不小于40年(在通常的使用情况下)。
- 8、停车设备的保修期: 自工程竣工验收合格之日起一年。



## 技术支持和售后保障承诺

### 用户培训

---

培训内容包括:

- 1.了解车库设备的性能、工作原理。
- 2.了解设备电气控制原理。
- 3.了解设备机械传动方式及相关部件的保养。
- 4.了解车库设备日常维护保养措施，易损件更换步骤。
- 5.了解车库设备故障分析与排除方法。

### 定期检查维护

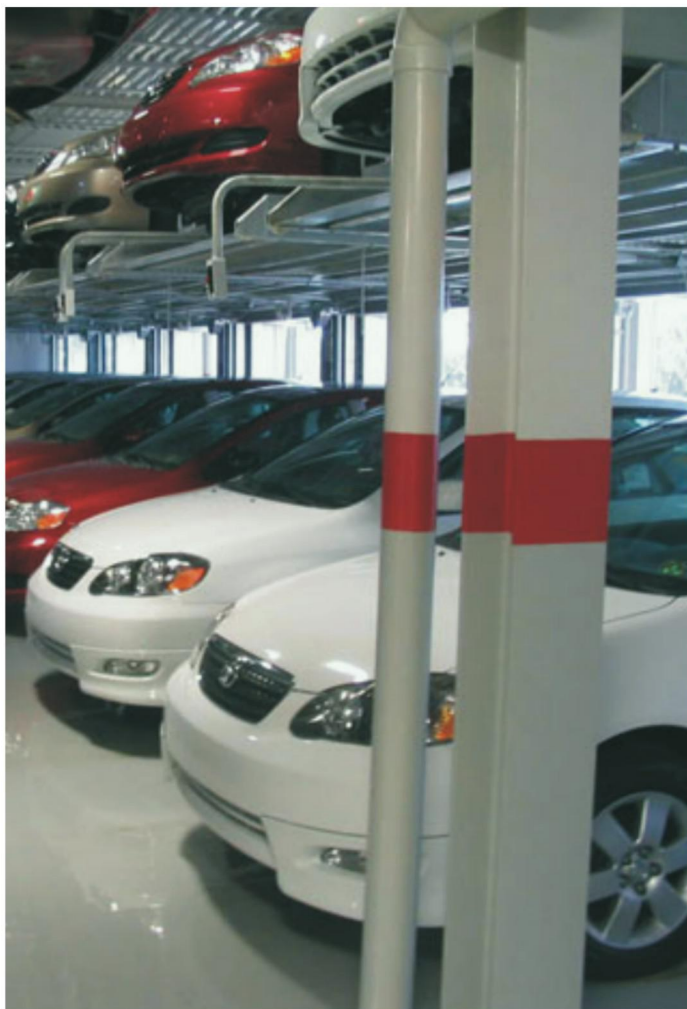
---

1.周检查保养，间隔二周内，应进行一次清洁、润滑、调整和检查。尤其应对车库的主要安全装置的工作状况，作一次仔细的检查，发现问题及时处理。对各润滑部件进行检查，视需补油。

2.季检查保养进行全面检查，并进行必要的调整与维修。对各安全装置进行必要的调整，对电气控制系统进行工作情况检查。

3.年检查保养：每年应对维修保养的车库进行一次检测，并对车库的工作状况做出评价，制定年保养计划，修理及更换磨损的主要部件。





## 保养内容及维修服务

### 机械部分

---

- 设备整体有无明显变形、松动等异常现象半年一次
- 升降电机、动力单元运转情况每月一次
- 各组操作座与主机控制盘清理每月一次
- 检查钢索、链条运转情况每月二次
- 锁紧块是否到位及位置正确每月二次
- 检视各连接部分螺栓是否脱落松动每月一次
- 载车台滑轨清理每月一次
- 车台停止位置是否适当每月二次
- 转动电机、轴及链条松紧情况每周一次
- 乙炔龙滑轮磨损情形每月一次
- 传动轴承打黄油半年一次
- 链条给油及各连接接头检查每月一次
- 结构钢材防锈处理每年一次
- 防坠器伸缩是否灵活每月一次
- 各部位是否变形，焊接处是否开焊半年一次

### 电器部分

---

- 各极限开关动作是否准确每月一次
- 光电开关焦距调整及清理每周一次
- 触片与极限开关接触位置是否正确每月一次
- 紧急开关及安全回路检查每月二次
- 警示灯运转是否正确每周一次
- 电磁开关、继电器动作是否确实每周一次

# 制造过程质量保证

## 1) 制造质量要求

- 制造前技术人员要作好技术交底，严格按图纸组织实施，要随时检查执行情况，发现问题及时纠正，每道工序完成后，要及时检查评定质量。
- 作好各种原料、半成品、成品的进厂检验工作，不合格材料严禁使用。使用的材料必须有出厂合格证明或材质单。
- 认真做好完工项目的保护工作。对质量不合格的必须返工。
- 作好出厂前的检验工作，出厂前质检员依据图纸进行出厂前的检验校对，发现与施工图不符的工件严禁出厂。
- 严格按照设计要求加工制作。

## 2) 钢结构框架制作

- 钢结构在工厂制作完成，根据设计施工图纸的要求，进行各种钢结构的制作。制作过程中应充分考虑各种结构件几何尺寸满足安装及运输的便利性，合理划分制作单元，使施工更加快捷便利。
- 原材料到厂后，按设计要求及时送检
- 原材料检查合格后，便可进行钢结构的制作。制作前所有型材均要首先调直后再依据设计图纸对所制作的部分进行加工，严格按照图纸下料，焊接过程要严格遵守《钢结构焊接规范》要求。焊接前要采取预防变形的保护措施。焊接成形后，要对变形的结构进行校正。
- 设备钢结构表面均经过去除铁锈、焊渣和氧化皮处理,表面除锈等级达到Sa2.5级，表面粗糙度达到25-40 $\mu$ m，涂层厚度120-150 $\mu$ m。
- 按设计图纸及《钢结构工程施工及验收规范》进行出厂前的检查。

## 3) 传动机构制作

- 根据图纸要求的尺寸进行下料或做成毛坯件并按规范留出加工余量。
- 将毛坯件根据图纸要求分别在车、铣、刨、磨床上分工序进行加工，加工过程中须使用游标卡尺和千分尺进行测量，以保证满足所要求的公差范围。
- 零件加工完后，做半成品检验，合格后方可转入下道工序。
- 零部件全部加工完成后，将传动机构零件组成部件，各转动部位运转要灵活，不得有卡阻现象。

## 4) 控制系统及安全装置制作

- 根据图纸要求采购所需的电控元件，购进后进行复检，合格品方可使用。
- 将所有配电柜所需的电控元件按图装配在配电柜内并进行整体测试。
- 将附件合格的其它电控元件装入原包装盒中统一妥善保存并做好记录，以备现场安装时使用。





## 项目施工安装管理程序

### 1、进度控制

我公司将对产品进行严格的，运输、安装、调试、售后服务等各个环节进行质量控制管理，把好质量关和服务关。

### 2、设计和联络

设计联络会进行的主题时间：由业主确认或双方协商。

会议的主要内容技术检查，程序和主要内容如下：

a、供货商详细介绍产品的主要参数，功能以及结构、说明产品是否符合货物需求一览表及技术规格要求。

b、供货商说明产品对土建的详细要求及安装要求，说明是否符合业主的土建设计。

c、业主介绍工地土建相关情况及供电、控制等系统对双层机械式停车设备的接口要求。

d、双方认为必要的内容。

双方形成合同，双方签字共同执行。

3、全部机械式停车设备的检查和试验的记录在我公司会予以保存，以便以后查阅及审核。

4、简易式两柱停车设备在出厂前作性能测试，我公司欢迎业主来公司对设备进行出厂前的检验，检查、试验是否按货物需求一览表及技术规格和有关规定执行，符合业主要求。

## 一个车库（位）可停两辆车 降低成本解决停车难的理想产品

### 声 明

本技术文件尽可能在现有资料的基础上做到全面、详实，但四川莱贝停车设备有限公司对手册内信息保留修改的权利，不再另行通知。  
本技术文件的任何字句，无论其字面意思或含义，对于任何产品及该产品的用途和质量，或者任何购销合同条款的表述与更改均不承担任何责任。  
若图片和实物不符之处，以实物为准。

鉴于本手册的信息在付印后仍可能变更，因此请您与LAIBEI莱贝销售服务中心联系，获取最新资料。  
LAIBEI莱贝商标受到中国及国际商标法的保护。未经四川莱贝停车设备有限公司之明确批准，不得擅自更改或使用LAIBEI莱贝著作权之任何部分或全部。  
官网网址：[www.laibeiparking.com](http://www.laibeiparking.com) LAIBEI莱贝咨询热线：400-891-7208（免费）或028-85084362 服务邮箱：[service@laibeiparking.com](mailto:service@laibeiparking.com)