

JD745X 多功能水泵控制阀

产品使用说明书



用 途

本公司生产 JD745X 多功能水泵控制阀，是参照进口产品和国内同类型的先进新产品进行设计和制造的。主要用途是安装在高层建筑给水系统以及其它给水系统的水泵出口管道上，防止介质倒流，防止水锤及水击现象产生，一阀兼具电动阀、逆止阀和水锤消防器三种功能，可有效地提高供水系统的安全可靠性。

特 点

1. 将缓开、速闭、缓闭消除水锤的技术原理一体化，防止开泵水停泵水锤的产生。
2. 操作方便。只需操作水泵电机启闭按钮，阀门即按照水泵操作规程实现自动开阀。
3. 节能效果好。阀体采用了全通道流线型直流式设计，压力损失小、流量大、且体积小、重量轻。

主 要 技 术 参 数

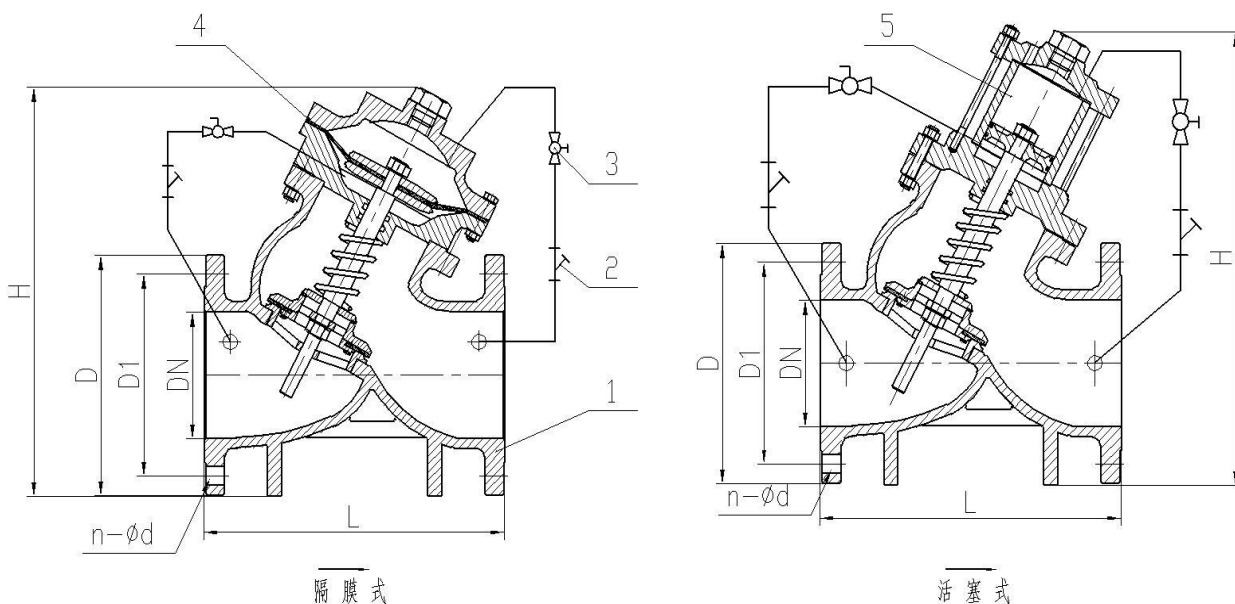
公称压力 (MPa)	壳体试验压力 (MPa)	密封试验压力 (MPa)	最低动作压力 (MPa)	缓闭时间 (S)	适用介质	介质温度 (℃)
1.0	1.5	1.1	≥0.04	3~60 (可调)	水	0~80
1.6	2.4	1.76				
2.5	3.75	2.75				
4.0	6.0	4.4				

工 作 原 理

水泵开启时，进水压力作用在阀瓣下面，同时进水压力通过进口侧小球阀和小过滤器也进入隔膜的下面，使阀门缓缓开启，防止产生开泵水锤。停泵时，阀瓣在自重及弹簧的作用下，先快速关闭 90%防止水倒流，防止产生停泵水锤，剩下的 10%由出口端的介质通过小球阀和小过滤进入隔膜的上方，关闭速度减慢生产一个级冲过程，防止压力聚增，达到静音关闭。

结构示意图

该阀主要由:1、主阀 2、小球阀 3、小过滤器 4、双室隔膜传动机构 5、活塞式传动机构



安装与调节

- 1、最佳的安装方式是安装在水平管道上，阀盖朝上；
- 2、安装时要注意阀体外水流标示箭头，遵循方向安装；
- 3、安装前要彻底清除管道内的杂物，通水前必须彻底冲洗管道；
- 4、管道安装应按有关规范设自动排气阀，保证不产生水柱中断；
- 5、阀前要安装一只闸阀和一只过滤器，阀后也要安装一只闸阀，以便于维修；
- 6、试水时，要慢慢开启阀前的闸阀，注意阀体外的控制管路是否漏水；
- 7、调节出口端的小球阀，可得到最佳的关闭和开启速度；
- 8、小过滤器要定期清洗。

