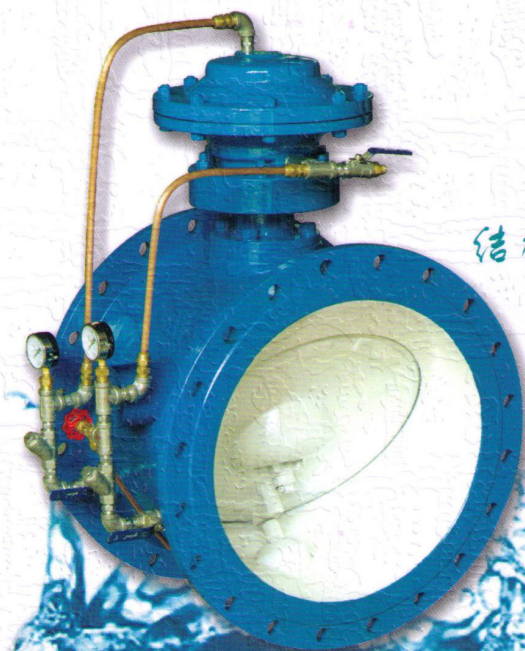


管 力 阀



结构更简单
性能更可靠
节能更显著

一、最先进的水泵出口控制阀

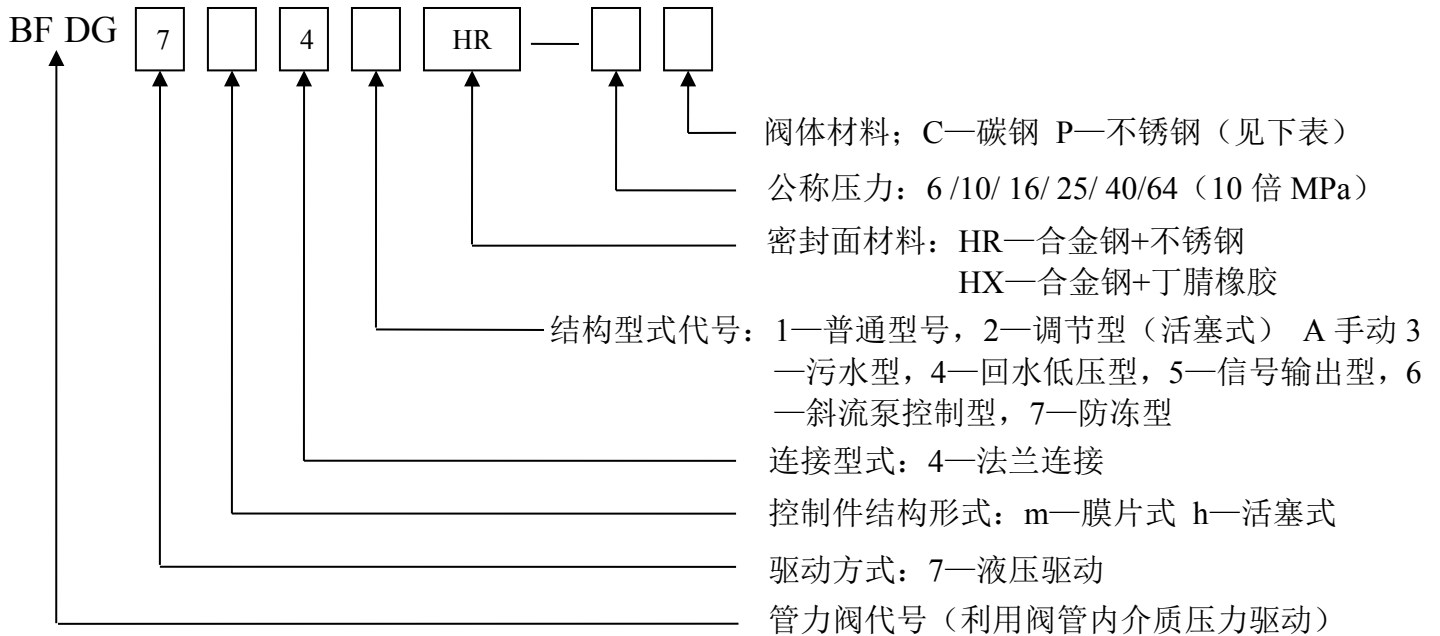
上世纪六十年代，水泵出口采用电动蝶阀加手动蝶阀，电动蝶阀与水泵联动，但是水泵启动后电动蝶阀的开启力矩很大，对阀门损伤很大，阀门使用寿命很短，而且突然停电时，电动蝶阀不能关闭，导致回水冲破水泵，常常发生事故。七十年代，水泵出口采用普通蝶式止回阀，没有缓开和缓闭功能，不能轻载启泵和消除水锤，水泵和阀门常常出现故障。八十年代，水泵出口采用液控蝶阀，体积大，维修复杂，还容易漏油。九十年代水泵出口采用多功能水力控制阀，综合效果不错，但其体积大，不能适应大口径生产，流阻系数相对也比较大。

二十一世纪，水泵出口采用先进的液力自动阀，它具有轻载启泵和消除水锤的功能。同时，还具有体积小、流阻系数低的特点，因此被广泛使用。但是在泥沙和杂物比较多的一些工况（如黄河水质，污水处理系统等），阀门控制管路容易被堵塞，导致阀门失灵；大的杂物很容易把阀板卡住，导致阀门密封不严；还有一些特殊工况，阀门启闭时水锤很大，导致阀门启闭时响声较大。我公司自成立以来，一直致力于水泵出口控制阀的研制与生产，为能彻底解决以上此类问题，公司历时五年，研发了管力阀。该阀是当前国内外结构最新颖、性能最先进、运行最可靠的泵站新型控制设备。能够适应供排水泵站工况要求。

管力阀是液力自动阀的第三代新产品，是新型蝶式多功能水泵控制阀。阀门采用流体设计，能耗低、运行稳，密封效果好，它兼具电动闸阀、电动蝶阀以及止回阀的功能，敏捷的快关速度和可调的泄压时间，能有效消除水锤危害，保护水泵及管网系统安全。该阀主要用于自动化给排水泵站的离心泵、混流泵和轴流泵出水管道，设计有膜片式与活塞式两种控制装置，可分别适用于清水、原水类介质；可通过辅助部件，实时反馈阀门在线运行情况，对远距离输送工程实现自动控制与远程检测功能。在产品类型上，公司开发有普通、回水低压型、污水型等五种规格，以满足不同客户不同工况需求。由于结构紧凑，重量轻，该阀特别适用于大口径管路系统。可广泛应用于电力、环保、冶金、石化、水司、市政、食品等行业供、排水系统、污水泵房、化工流体等的输送系统，是当前国内外结构最新颖、性能最先进、运行最可靠的泵站新型控制设备。



二、型号说明



型号示例：

BFDG7m43HR-10C	铸钢材质膜片式污水型法兰连接管力阀
BFDG7h42HR-40C	铸钢材质活塞式手动调节型法兰连接管力阀

注：基本型采用膜片式结构；污水型推荐使用膜片式结构，调节型及 2.5MPa 以上请选用活塞式结构

常用阀体、阀板材料对照表

材料名称	材料牌号		主要介质
	ANSI/AST 标准	GB	
碳素钢	WCB	ZG25	水、油品等
铬镍铸铁	\	HT250Ni2	海水
铬镍不锈钢	CF8(304)	ZG1Cr18Ni9Ti ZG1Cr18Ni12Mo2Ti	硝酸类等腐蚀性介质
铬镍钼不锈钢	CF8M(316)		醋酸类腐蚀性介质
铬镍超低碳 不锈钢	CF3 (304L)		硝酸类等腐蚀性介质
铬镍钼超低碳 不锈钢	CF3M (316L)		醋酸类腐蚀性介质

三、主要设计制造标准

压力试验标准	GB/T 13927—92A 级（零泄压）	
法兰标准	钢制法兰 GB 9113.1-9113.4	
结构长度标准	GB12221—89	双法兰系列
设计标准	GB/T 12236—1989	蝶式止回阀
	API6D—2005	带阻尼蝶式止回阀
使用材料标准	GB/T12229—1989	碳素钢铸件技术条件
	GB/T12230—1989	奥氏体钢铸件技术条件

四、主要技术性能

项 目		口 径	
		<1000mm	≥1000mm
关闭时间（S）	快	1—12.5	1—5
	慢	3—60	5—90
最低工作压力(MPa)		=0.1	
阻力系数		0.3—1.1	
开阀时间		10—60	
水锤峰值		≤1.5 倍水泵出口额定压力	
水泵最高反转速度		≤1.2 倍水泵额定转速	

五、主要零部件材料（膜片式与活塞式）

名称	普通材质	铬镍不锈钢	耐海水材质
阀轴	不锈钢 2Cr13	ZG1Cr18Ni9Ti	316L
膜片/活塞	丁晴橡胶/不锈钢	EPDM/2Cr13	EPDM/316L
阀体密封面	半铁素体高铬钢 D507(H) 硬质合金 STL(Y) A102 不锈钢 (R)	ZG1Cr18Ni9Ti	ZCuZn38Mn2pb2 锰黄铜
硬密封副	STL (Y) + NBR (X)	316L+316L	T+316L
	D507 (H) +NBR (X)		

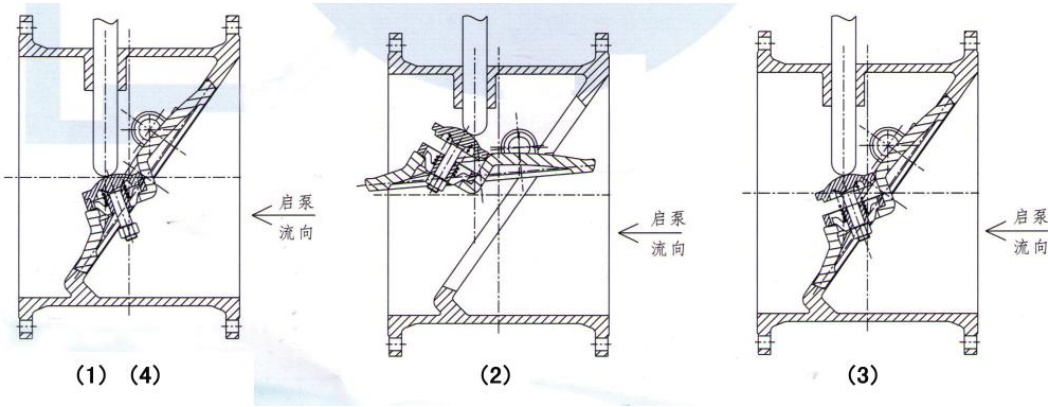
六、产品主要技术特点

- 1、功能多样：**具有截止、止回、消除水锤等功能，一阀顶多阀，节省设备总投资
- 2、缓开启泵：**启泵后阀门在进口端微孔止回阀的作用下，要求达到一定压力，阀门才开启，可减小启泵电流，确保电机和电控系统安全。
- 3、快关缓闭：**独特的小阀板结构，停泵时，先快关后缓闭，有消除水锤，保证系统安全。
- 4、外形美观：**结构上采用控制装置的创新设计，外形空间小，内部结构简单，运行可靠性强。工艺上，壳体、零部件均为精密铸造，结构强度高，外形简洁精致。
- 5、安装方便：**采用蝶阀结构，有体积小、重量轻的特点，占地空间小，降低土建成本，可适用于地表和地沟等多种安装方式。
- 6、维护简单：**

阀门结构的启动由输送的介质驱动，与水泵自动联锁，无需人工与外力去操作；
无外接动力和元器件，采用一体化结构，故障点少；
液压缸内的零件检修可在机组正常运行的同时进行；
关键零件均选用优质材料，基本无需维护；
外控通道中过滤器具有自冲洗功能；
- 7、节能降耗：**启闭件为斜置蝶板式，水流平顺，沿程损失与局部损失很小；取消液控蝶阀 的电液控制系统，降低成本而又增加了可靠性和稳定性，减小耗电达到节能的目的。
- 8、动作、密封可靠，零泄露：**采用国内外首创的软硬双重密封结构和金属硬密封结构，密封副摩擦力矩极小；斜置偏心结构密封副，缩短了关阀行程，减少了密封圈滑移距离；降低了摩擦力矩，达到了瞬间离合的效果，并且具有防泥沙和压力自动补偿的功能；阀体、阀板密封角度优化设计，使阀门启闭灵活可靠。
- 9、适应性强：**产品有膜片式与活塞式分别使用于各类工况与介质。外控组件中德特殊过滤器能有效过滤污水中的杂质颗粒，保证进入膜片腔或活塞缸内介质为清洁液体，该过滤装置具有自冲洗功能，下部有排渣装置，可手动定期排渣，系统还设有清洗装置。调节型可根据工况要求，采用手动或者电动控制开度进行流量调节。

七、工作原理（如图图示）

- 1、开阀：**初始状态如（1）示，当水泵启动，水压通过进口带微孔止回阀的旁通管，进入控制腔下腔，大阀板在进口端水力作用下，连同小阀板一同缓慢开启，如图（2）。开阀速度可根据工况要求，调节旁通，已达到最佳效果。
- 2、关阀：**停泵瞬间，阀门进口流量及压力突然降低，大阀板在重力作用下迅速关闭，截断大部分水力，小阀板在弹簧作用下自动开启泄除回流压力水，消减水锤峰值，如图（3）示；同时，一部分回流水通过旁通管道进入控制腔上腔，推定控制杆下行，关闭小阀板至完全切断介质，如图（4）示。关阀时间，可通过旁通阀调节，使水锤峰值在控制范围内。



八、本系列产品类型

1、BFDG7m/h41 普通型

公司常规供货为膜片式。普通型适用于管网系统回水大于 0.1MPa;

2、BFDG7h42 调节阀(A 手动、B 电动)

在普通型基础上,通过在控制腔上安装调节装置,可以根据系统要求采用手动或者电动调节阀门开度,以达到对管网内介质流量的调节与控制。

3、BFDG7m4 3 污水型

适用于输送不含长纤维成分的污水、渣浆水系统,膜片式结构对颗粒类污水含渣量敏感度低,同时外控组件中的特殊过滤器能有效过滤污水中德杂质颗粒,保证进入控制腔内介质为清洁液体,同时该过滤装置具有自动冲洗功能,其下部有排渣装置,可手动定期排渣,系统还设有清洗装置。

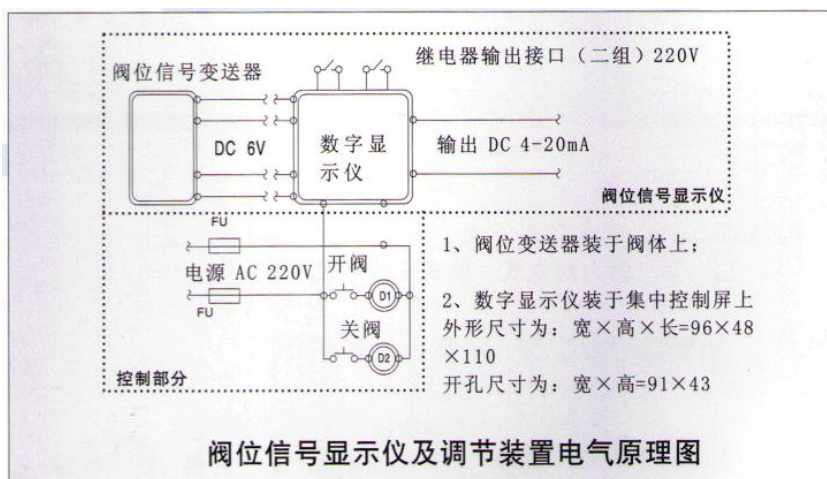
4、BFDG7m/h4 4 回水低压型

但管网系统回水压力低于 0.1MPa 时,推存采用本产品,配有辅助关阀机构。

5、BFDG7m/h4 5 信号输出型

信号输出型管力阀工作原理同普通型,在其基础上,增加阀位信号显示器,阀门启闭情况可就地观察,也可远程监测。

阀位信号显示器主要由阀位信号变送器和数字显示器两部份组成,详见原理图。安装于阀体上的阀位信号变送器将阀板启闭过程中的机械运动转换成直流电信号,并送到数字显示器;数字显示器安装在操作室内控制屏上,将直流信号经过内置单片机处理后,以 0-100%数字动态显示阀门的启闭状态,并可输出 4-20mA 的直流信号供计算机集中控制使用,另有二组继电器接口供其它设备与阀门联动控制使用。



6、BFDG7m/h4 6 斜流泵型

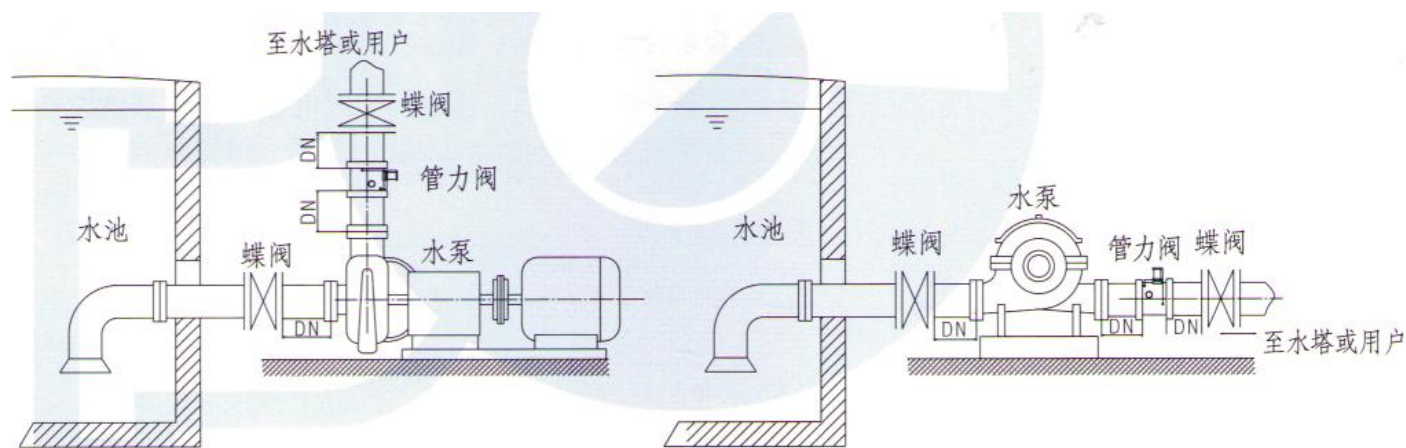
针对斜流泵的工作特性，该阀通过添加控制部件，实现先开阀后启泵的轻载启泵功能。停泵时，阀门自动先快关后缓闭，消除关阀水锤。

7、BFDG 7m/h 4 7 防冻型

为适应北方等气候寒冷地区，防冻型管力阀控制部分采用封闭内循环结构，其特殊控制介质可适用与-25℃的恶劣工况。

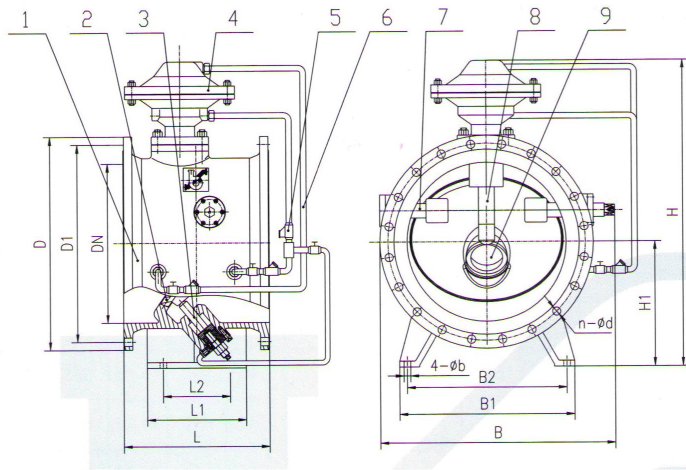
九、阀门安装说明

- 1、管力阀可采用卧式与立式安装（介质流向向上），有控制缸顶杆侧为出口方向，必须保证阀轴一定在水平位置。
- 2、为了安装维修方便，在空间许可时，应优先考虑卧式安装。
- 3、当阀门关闭时，有控制缸顶杆侧为出口，阀板光面为进口，**严禁反向安装**。
- 4、当阀门口径 $\geq 700\text{mm}$ 时，为改善管道受力情况，可设置支架或基础。

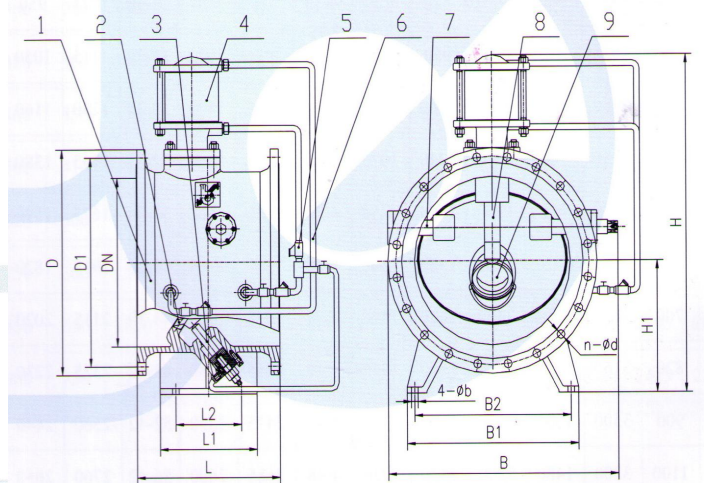


管力阀立式、卧式安装形式

十、阀门结构原理与外形尺寸



1
2
3
BFDG7m4 4 膜片式管力阀结构原理图
5
6
7



1
2
3
BFDG7h4 4 活塞式管力阀结构原理图
5
6
7

- 1、阀体 2、阀板 3、缓闭部件 4、控制部件 5、微孔止回阀
6、旁通组件 7、阀杆 8、控制顶杆 9、小阀板

表 1:

公称通径	长度	外形尺寸 (参考值)								连接尺寸 (标准值)						重量 (kg)
										0.6MPa			1.0MPa			
毫米 (mm)	L	L1	L2	H	H1	B	B1	B2	n-b	D	D1	n-d	D	D1	n-d	
150	/	/	/	/	/	/	/	/	/	/	/	/	/	/	/	
200	292	/	/	520	/	355	/	/	/	320	280	8-18	340	295	8-22	
250	320	/	/	580	/	420	/	/	/	375	335	12-18	395	350	12-22	
300	356	/	/	710	/	490	/	/	/	440	395	12-22	445	400	12-22	
350	380	/	/	770	/	560	/	/	/	490	445	12-22	505	460	16-22	
400	406	/	/	830	/	625	/	/	/	540	495	16-22	565	515	16-26	
450	432	/	/	870	/	685	/	/	/	595	550	16-22	615	565	20-26	
500	457	/	/	930	/	720	/	/	/	645	600	20-22	670	620	20-26	

上海昊沃阀门有限公司 13917079580

600	508	/	/	1090	/	910	/	/	/	755	705	20-26	780	725	20-30	815
700	610	300	240	1260	520	1050	760	650	4-30	860	810	24-26	895	840	24-30	996
800	660	360	220	1440	600	1170	820	720	4-30	975	920	24-30	1015	950	24-33	1650
900	711	420	300	1535	650	1315	950	820	4-30	1075	1020	24-30	1115	1050	28-33	1856
1000	811	460	350	1750	700	1460	1040	900	4-36	1175	1120	28-30	1230	1160	28-36	2110
1200	850	500	410	1960	800	1580	1240	1070	4-36	1405	1340	32-33	1455	1380	32-39	3050
1400	950	620	500	2250	900	1900	1400	1250	4-36	1630	1560	36-36	1675	1590	36-42	3200
1600	1100	750	600	2500	1020	2100	1520	1300	4-36	1830	1760	40-36	1915	1820	40-48	6100
1800	1200	860	700	2820	1150	2400	1620	1400	4-36	2045	1970	44-39	2115	2020	44-48	7150
2000	1300	980	820	3150	1250	2750	1800	1550	4-48	2265	2180	48-42	2325	2230	48-48	9280
2200	1450	1100	900	3500	1360	3000	1980	1700	4-48	2475	2390	52-42	2560	2440	52-62	12000
2400	1550	1250	1100	3800	1480	3200	2320	2020	4-48	2685	2600	56-42	2760	2650	56-66	15300
2600	1700	1400	1200	4180	1600	3500	2380	2050	4-48	2905	2810	60-48	2960	2850	60-48	18500
2800	1850	1550	1350	4550	1700	3800	2520	2240	4-48	3115	3020	64-48	3180	3070	64-48	22800
3000	2000	1680	1460	4900	1850	4100	2990	2660	4-48	3315	3220	68-48	3400	3290	68-48	26800

表 2:

公称 口径	长度	外形尺寸 (参考值)								连接尺寸 (标准值)						重量 (kg)
										1.6MPa			2.5MPa			
毫米 (mm)	L	L1	L2	H	H1	B	B1	B2	n-b	D	D1	n-d	D	D1	n-d	
150	/	/	/	/	/	/	/	/	/	/	/	/	/	/	/	/
200	292	/	/	520	/	355	/	/	/	340	295	12-22	360	310	12-26	155
250	320	/	/	580	/	420	/	/	/	405	355	12-26	425	370	12-30	185
300	356	/	/	710	/	490	/	/	/	460	410	12-26	485	430	16-30	252
350	380	/	/	770	/	560	/	/	/	520	470	16-26	555	490	16-33	366
400	406	/	/	830	/	625	/	/	/	580	525	16-30	620	550	16-36	455
450	432	/	/	870	/	685	/	/	/	640	585	20-30	670	600	20-36	560
500	457	/	/	930	/	720	/	/	/	715	650	20-33	730	660	20-36	610
600	508	/	/	1090	/	910	/	/	/	840	770	20-36	845	770	20-39	852

上海昊沃阀门有限公司 13917079580

700	610	300	240	1260	520	1050	760	650	4-30	910	840	24-36	960	875	24-42	1205
800	660	360	220	1440	600	1170	820	720	4-30	1025	950	24-39	1085	990	24-48	1780
900	711	420	300	1535	650	1315	950	820	4-30	1125	1050	28-39	1185	1090	28-48	2005
1000	811	460	350	1750	700	1460	1040	900	4-36	1255	1170	28-42	1320	1210	28-55	2200
1200	850	500	410	1960	800	1580	1240	1070	4-36	1485	1390	32-48	1530	1420	32-55	3200
1400	950	620	500	2250	900	1900	1400	1250	4-36	1685	1590	36-48	1755	1640	36-60	3305
1600	1100	750	600	2500	1020	2100	1520	1300	4-36	1930	1820	40-55	1975	1860	40-60	6200
1800	1200	860	700	2820	1150	2400	1620	1400	4-36	2130	2020	44-56	2195	2070	44-68	7350
2000	1300	980	820	3150	1250	2750	1800	1550	4-48	2345	2230	48-60	2415	2280	48-68	9510

表 3:

公称 通径	长度	外形尺寸 (参考值)								连接尺寸 (标准值)						重量 (kg)
										4.0MPa			6.4MPa			
毫米 (mm)	L	L1	L2	H	H1	B	B1	B2	n-b	D	D1	n-d	D	D1	n-d	
150	/	/	/	/	/	/	/	/	/	/	/	/	/	/	/	/
200	292	/	/	520	/	355	/	/	/	375	320	12-30	415	345	12-36	175
250	320	/	/	580	/	420	/	/	/	450	385	12-33	470	400	12-36	195
300	356	/	/	710	/	490	/	/	/	515	450	16-33	530	460	16-36	272
350	380	/	/	770	/	560	/	/	/	580	510	16-36	600	525	16-39	386
400	406	/	/	830	/	625	/	/	/	660	585	16-39	670	585	16-42	475
450	432	/	/	870	/	685	/	/	/	685	610	20-39	/	/	/	580
500	457	/	/	930	/	720	/	/	/	755	670	20-42	/	/	/	630
600	508	/	/	1090	/	910	/	/	/	890	795	20-48	/	/	/	882

上海昊沃阀门有限公司 13917079580

700	610	300	240	1260	520	1050	760	650	4-30	995	900	24-48	/	/	/	1305
800	660	360	220	1440	600	1170	820	720	4-30	1140	1030	24-56	/	/	/	1860
900	711	420	300	1535	650	1315	950	820	4-30	1250	1140	28-56	/	/	/	2105
1000	811	460	350	1750	700	1460	1040	900	4-36	1360	1250	28-56	/	/	/	2350

十一、定货说明：

为确保您的使用要求，订货时请您详细注明：名称、型号及规格、最大工作压力、使用温度（零度以下）、使用介质及特殊要求。根据您的要求，我公司还可提供配套法兰、螺栓紧固件、伸缩节、维修蝶阀等。