

上海昊沃阀门有限公司 13917079580

# LH45 限流止回阀 产品说明书



<http://www.shhwv.com> 021-56318396



## LH45 - 16限流止回阀

### 产品介绍

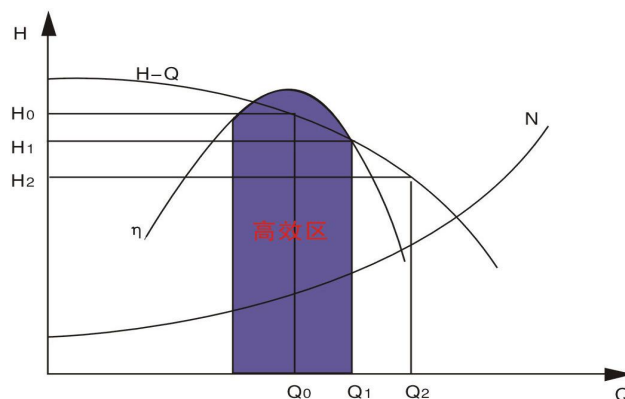
系列限流止回阀，主要用于多泵并联使用时安装于水泵压出口，起限制水泵工作流量，防止水泵回流作用。该阀采用导阀——主阀构造，结构紧凑，重量较轻。

### 功能及主要作用原理

#### 1、限流功能

该阀安装于水泵出口,在单泵启动和非全数设计工作泵工作时，对工作泵起限制流量作用，使泵在较高效率状态下工作；防止电动机在水泵低扬程、大流量、低效率时，发生过载现象；防止超额定电流烧电机现象的发生，同时起到一定的节能效果。

其限流原理为：依据水泵的设计工况点扬程，导阀自动检测并控制水泵的实际工作扬程，以限制水泵的工作流量，限制电机的负载。



H-Q	$\eta$	N	$H_0 Q_0$	$H_1 Q_1$	$H_2 Q_2$
扬程——流量曲线 效率	效率曲线	功率曲线	最高效率点工况 (铭牌工况)	较高效率区最小扬程, 最大流量	额定工作电流对应扬程、流量

该阀设定一个控制工作扬程，当水泵工作扬程低于控制扬程时阀门做关阀动作，使实际工作扬程加大；当水泵工作扬程大于设定扬程时阀门全开，阀门阻力极小。

控制扬程的设定可以按电机额定电流设定，也可以按高效率工况设定，该阀门工作扬程设定值可调，一般出厂设定值为设计工况扬程。

#### 2、止回功能

该阀的止回功能完全等同于微阻缓闭止回阀，且无关闭噪音与水锤现象、零回流。

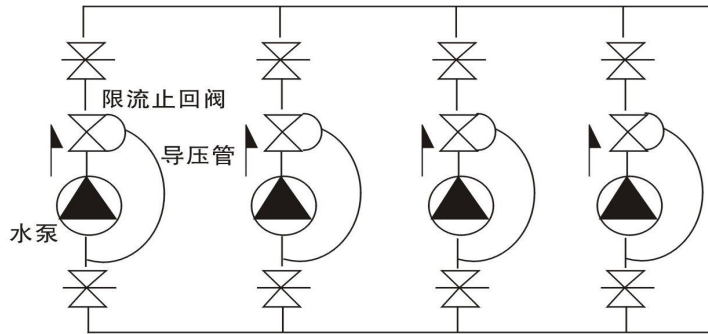
#### 3、操作方法

该阀的缓闭止回阀上采用可调先导阀（压差控制阀），先导阀底部有0.3~1.5刻度指示可调节。限流从小到大顺时针调节即可。（按实际工况调节）



## LH45-16 限流止回阀

### 安装示意图



### 型号说明

LH	4	5	16
流量止回阀	连接形式	结构形式	公称压力1.6MPa

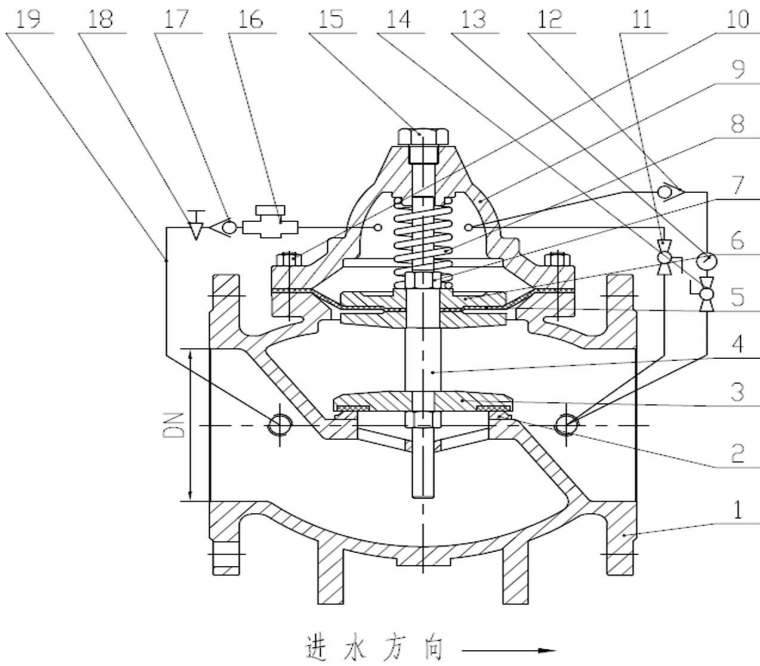
### 技术参数

DN	最大工作流量	局部阻力系数
50	25	
65	50	
80	70	
100	100	4~6
125	150	4~6
150	250	4~6
200	400	3~6
250	800	3~6
300	1200	2~5
350	1400	2~5
400	1800	2~4
450	2400	2~4
500	3000	2~4
600	4000	2~4
700	6000	2~4
800	7500	2~4



## LH45-16 限流止回阀

### 结构形式



主要零件材料		
序号	零件名称	零件材质
1	阀体	WCB
2	阀座	不锈钢
3	阀瓣	WCB+NBR
4	阀杆	2Cr13
5	膜片	强化尼龙橡胶
6	膜片压板	WCB
7	螺母	A2
8	弹簧	60Si2Mn
9	阀盖	WCB
10	螺栓、六角螺帽	碳素钢
11	球阀	黄铜
12	止回阀	黄铜
13	压力表	黄铜
14	球阀	黄铜
15	螺塞	黄铜
16	限流止回阀	黄铜
17	止回阀	黄铜
18	调节阀	黄铜
19	外接管	铜