

HS41X-16-A

使用说明书



倒流防止器

GUARD AGAINST
THAT THE DIRT
SEPARATES THE VALVE

一、产品介绍

HS41X- $\frac{16-A}{16}$ 倒流防止器用于防止生活饮用水管道发生回流污染的安全装置，是我公司引进国外先进技术自行研制开发的、安全可靠、防止饮用水回流污染的新颖阀门，以确保生活饮用水的卫生和安全。

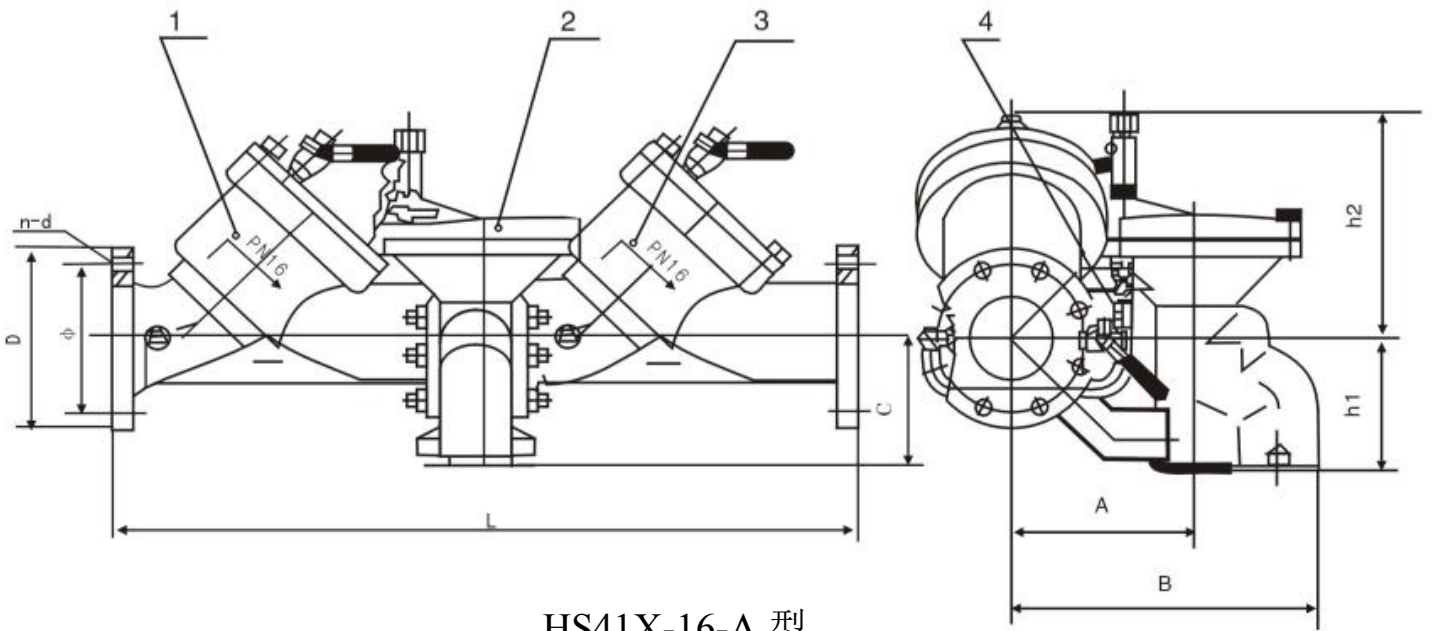
二、产品结构

HS41X-16-A 安全型倒流防止器在两个止回阀之间加一个排水器组成。排水器上腔用外接铜管与第一级止回阀进口端连接。（图一）

第一、二级止回阀主要由阀体、阀盖、阀瓣、密封板、弹簧等组成。

排水器主要由阀体、阀盖、隔膜、阀瓣、密封板、阀芯、阀座、弹簧等组成。

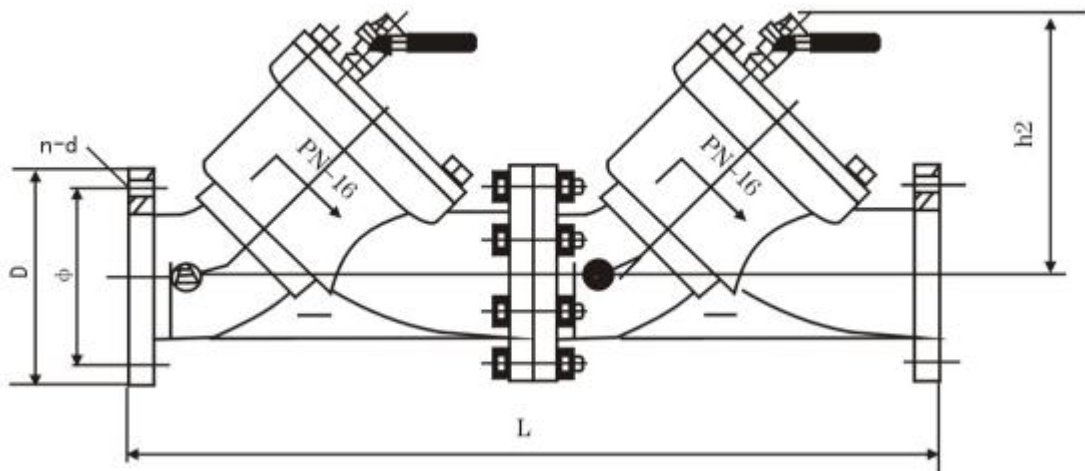
HS41X-16 普通型倒流防止器为两个止回阀串联而成。（图二）



HS41X-16-A 型

(图一)

1、第一级止回阀 2、排水器 3、第二级止回阀 4、外接管



HS41X-16 型

(图二)

三、工作原理

HS41X-16 普通型倒流防止器为二个止回阀串联而成，当其中有一只密封破坏时，另一只还起密封作用，防止回流。但二只止回阀密封同时破坏后，就失去了止回作用，其安全可靠相对差些，工作原理较简单，在此不介绍。

HS41X-16-A 安全型倒流防止器在普通型基础上中间加排水器，这样即使二只止回阀密封同时破坏，其也能起到防止回流污染的作用。其工作原理：

1、正常供水：

- 清洁市政生活水从第一级止回阀经过排水器到第二级止回阀出口向用户供水，第一级止回阀进口水通过外接铜（软）管进入排水器隔膜上腔，而隔膜下腔与第一级止回阀出口（第二级止回阀进口）相通，由于其存在一定的压差，推动阀瓣下移，排水器关闭，倒流防止器正常供水；
- 当阀后管路无用户，水静止。如进口压力保持不变，其前后存在压差，排水器仍呈关闭状态；
- 如进口压力下降，其前后压差下降到一定值时，弹簧推动阀瓣向上，排水器开启泄压，泄压到与进口压力恢复一定压差值时，排水器又关闭。

2、密封失灵时：

倒流防止器之后管网压力升高，超过阀前进口压力时，如第二止回阀密封完好无渗漏，高压水不会倒流，排水器隔膜上下保持原来压差，排水器关闭，不泄压。当第二级止回阀密封破坏产生渗漏，第二级止回阀之前压力升高，造成排水器隔膜上下压差减小，排水器打开，排水泄压；此时，如第一级止回阀同时密封破坏，由于第二级止回阀倒回的高压水已泄压减压，故不会倒流回第一级止回阀。

- 如供水过程中供水压力不断下降，则排水器隔膜上部压力下降，安全排水器控制弹簧推动阀芯打开排水器排水。当进口压力下降到零或负压时，排水器完全打开，水排出，空气从排水器进入真空腔，从而防止产生倒流现象。

四、主要性能参数：

使用压力：1.0MPa、1.6MPa、2.5MPa

使用介质：洁净水

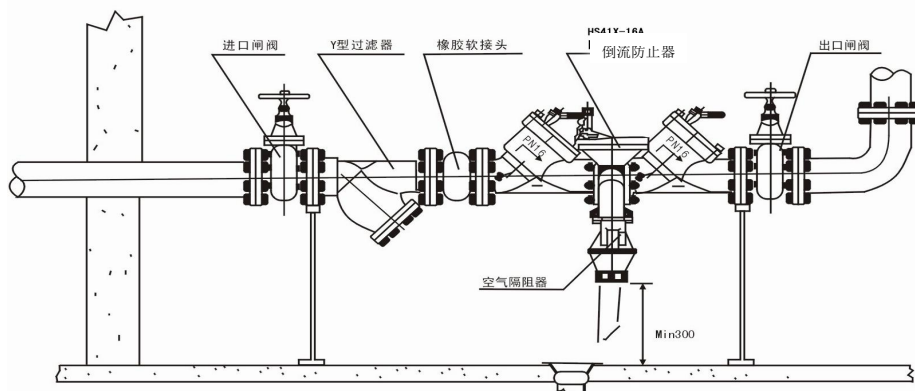
介质温度：≤80℃

五、安装要求及示意图

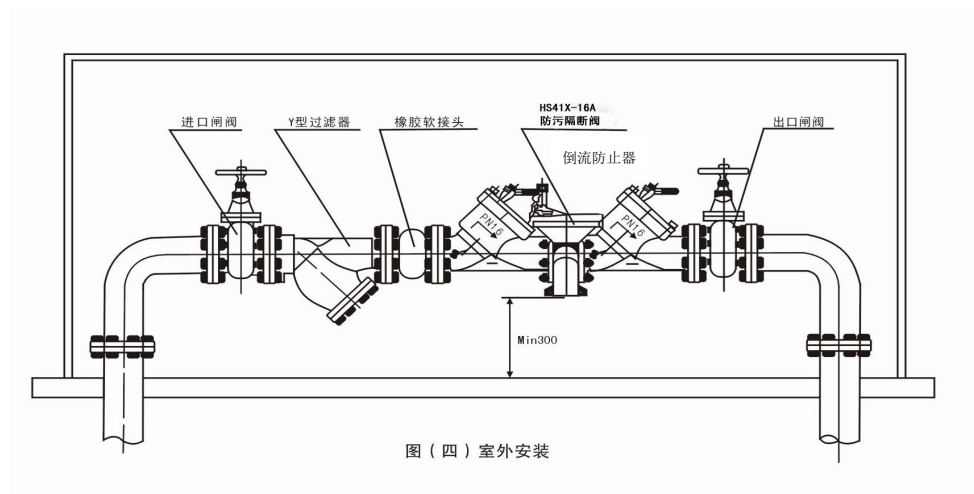
1、倒流防止器必须水平安装，安装地点环境应清洁，有足够的维护空间，安全排水器或（空气隔阻器）出口离地面高度大于 300mm，并不被水或杂物所淹没。

2、安装地域应设排水设施。

3、阀前应装闸阀（蝶阀）过滤器及橡胶软接头（或伸缩器），阀后装闸阀（蝶阀）。其示意图如下：（图三 图四）



图（三）室内安装



六、倒流防止器安装部位

- 1、自来水管网接入用户的接户管水表后面。
- 2、生活用水管道上接出百生活用水和排污管，安装于接出管起端。
- 3、生活饮用水水箱的进水管上（上箱底部进水时）。
- 4、生活饮用水管道上串联加压泵时安装于泵吸水管上。