

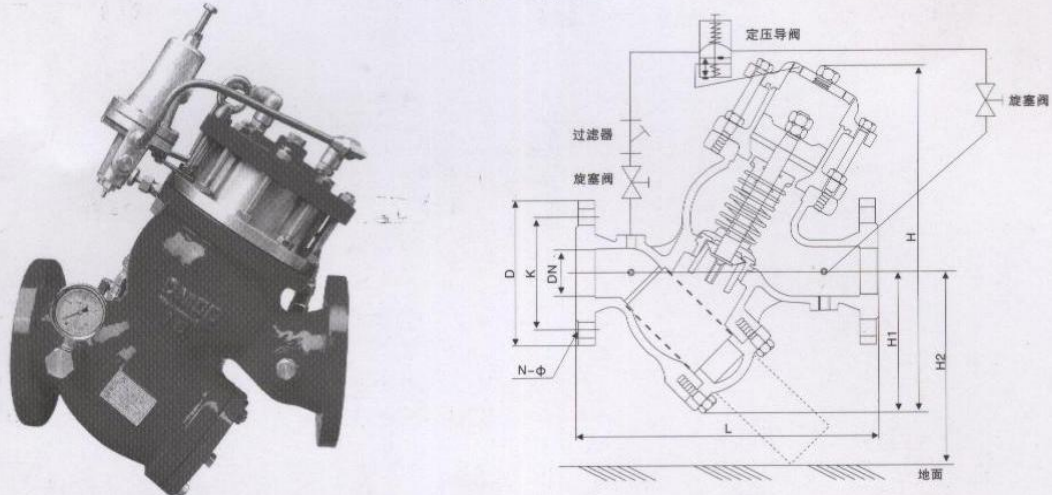
## 过滤活塞式安全泄压阀安装使用维护说明书

型号：YQ98002

### 一、原理

无论如何改变上游的势能和系统的需水量，预设定的上游压力将维持恒定。利用其可调弹簧载荷的定压导阀直接作用，上游压力通过定压导阀来控制主阀的启闭，从而保持上游压力的恒定。

产品外观及内在结构图



### 二、外形、连接、结构尺寸

| 公称通径<br>DN | 尺寸 (公称压力 PN=1.6、2.5MPa) |      |     |     |        |     |       |
|------------|-------------------------|------|-----|-----|--------|-----|-------|
|            | L                       | H    | D   | K   | N-φ    | H1  | H2    |
| 40         | 335                     | 400  | 150 | 110 | φ18X4  | 155 | 236   |
| 50         | 335                     | 400  | 160 | 125 | φ18X4  | 155 | 236   |
| 65         | 350                     | 410  | 185 | 145 | φ18X4  | 165 | 250   |
| 80         | 380                     | 425  | 200 | 160 | φ18X8  | 180 | 280   |
| 100        | 410                     | 460  | 220 | 180 | φ18X8  | 210 | 310   |
| 150        | 540                     | 610  | 285 | 240 | φ23X8  | 260 | 413   |
| 200        | 665                     | 772  | 340 | 295 | φ23X12 | 330 | 510   |
| 250        | 800                     | 935  | 405 | 355 | φ27X12 | 410 | 568   |
| 300        | 940                     | 1000 | 460 | 410 | φ27X12 | 485 | 1075  |
| 350        | 835                     | 920  | 520 | 470 | φ27X12 | 260 | 不带过滤器 |
| 400        | 940                     | 1145 | 580 | 525 | φ30X12 | 290 | 不带过滤器 |

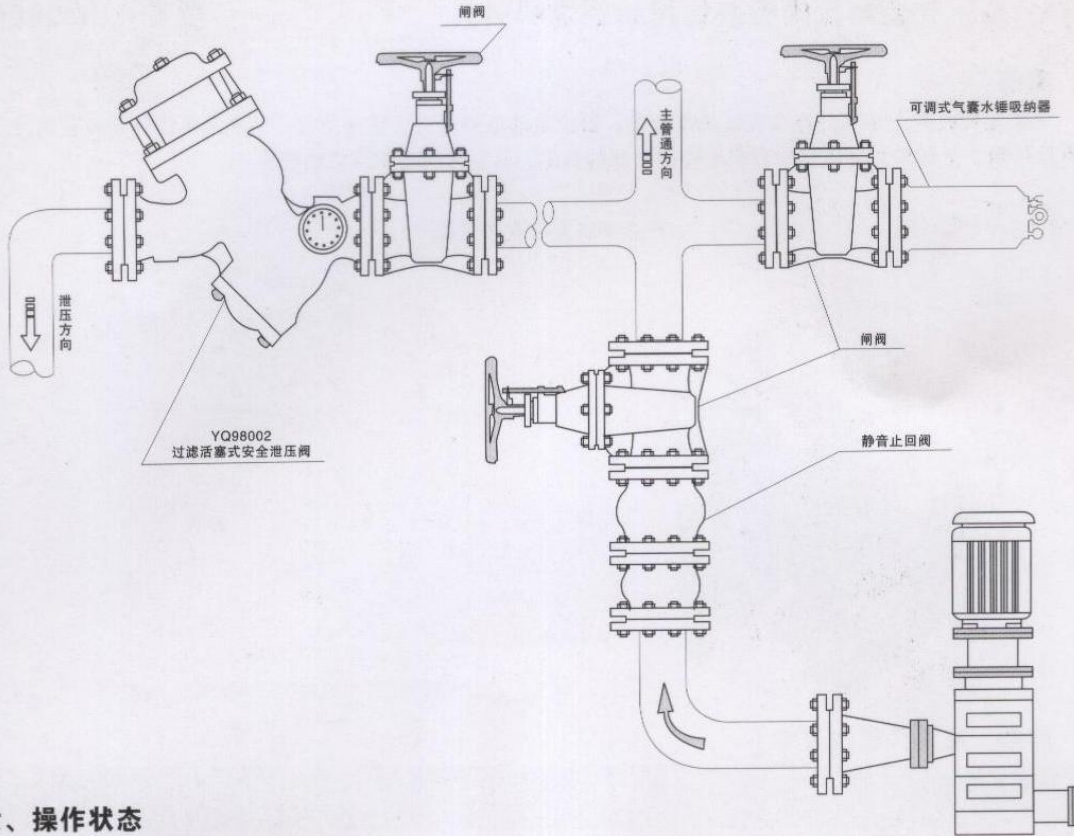
### 三、主要技术性能与参数表

| 产品型名称       | 过滤活塞式安全泄压阀                                  |
|-------------|---|
| 性能规范        |   |
| 公称通径DN(mm)  | 40 50 65 80 100 125 150 200 250 300 350 400 |
| 公称压力PN(MPa) | 1.6、2.5MPa                                  |
| 强度试验压力      | 压力在2.4MPa,保压≥60S,不得有渗漏                      |
| 密封试验压力      | 压力在1.7MPa,保压≥30S,不得有渗漏                      |
| 工作压力MPa     | 在额定温度范围内工作压力等于公称压力                          |
| 适应介质        | 水、油   |
| 介质温度        | ≤100℃                                       |

### 四、安装方法及联接要求

- 一、根据管道工况的泄压特性及便于日后对该阀进行检修工作，必须在该阀前安装闸阀。
- 二、最佳安装方式为卧式，其它方位也可以接受。
- 三、必须留出足够的工作空间方便检修。
- 四、吊装时采用有效措施进行，也可利用该阀吊环进行。

## 五、安装图



## 六、操作状态

| 主阀状态 | 球阀1 | 球阀2 |
|------|-----|-----|
| 调节   | 开   | 开   |
| 关闭   | 开   | 关   |
| 全开   | 关   | 开   |

## 八、注意事项

- 一、确认系统的工况、压力、口径、介质、介质温度、流量、正向、流向。
- 二、用液体作试验时，应排除阀门腔体内的气体。
- 三、用气体作试验时，应采用全防护措施。
- 四、搬运小心轻放，储存在通风干净之处。
- 五、安装时不允许将该阀部件拆装，不允许拖拉或碰撞阀体，要保持阀体内处整洁。
- 六、进入水池的出水管口不能插入水里。
- 七、由于新装管道，管网内较多焊渣及杂物，需多次清洗干净后，才能进行调试该阀。
- 八、在介质含有杂物较多的情况下，请多清洗过滤装置内网，以保持阀门安全运行。

## 七、操作

阀门压差驱动活塞转动机构操作阀门，下控制塞通过小孔与下游压力相通，为平稳运行起缓冲作用，上控制室是利用双向控制原理工作。其压力变化由导阀调节开度和上游限位针阀决定，若上游压力降至定压导阀设定值时，导阀关闭，从而导致主阀关闭。

限位针阀也控制关闭速度，正常设定在1/2开度，定位导阀顺时针旋转调节螺钉。使上游压力增加。反之，则上游压力减小，调整完毕后请固定锁紧螺母，以防调节螺钉松动。

## 九、出现如下现象，不属本厂责任范围

- 一、阀腔内有杂物、焊渣等引起产品故障。
- 二、安装时介质流向与产品流向相反引起产品故障。
- 三、因其它设备，设施故障引至产品不能正常运行。
- 四、不按介质要求使用，引起事项。
- 五、产品出现人为破坏现象。