

上海昊沃阀门有限公司 13917079580

HQ44X
HQ45X 型微阻球形止回阀
产品使用说明书



<http://www.shhwv.com> 021-56318396

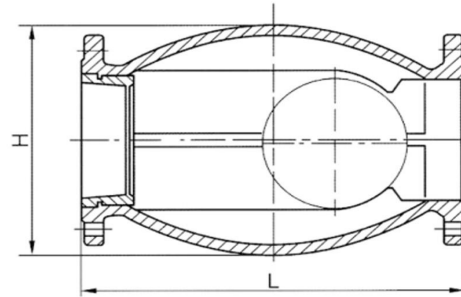
HQ44 X型微阻球形止回阀
HQ45

一、结构与用途

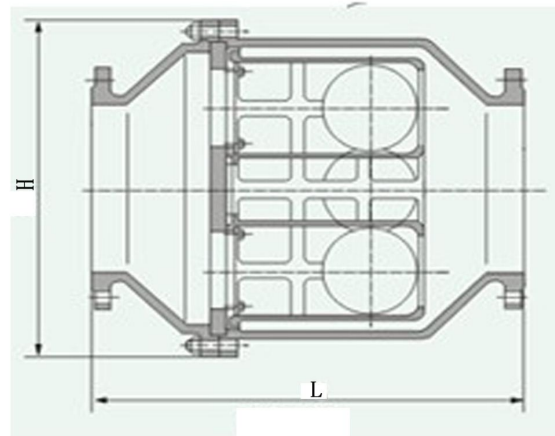
- 1、该阀为国内最先进的新型止回阀，采用橡胶球密封结构设计。
- 2、密封性能极好，是供排水系统最理想的节能产品，使用寿命长。
- 3、产品噪音低（小于60分贝，比微阻缓闭止回阀还低）。多球比单球更好。
- 4、该阀主要适用于消除管路中水柱冲击，可广泛用于高层建筑、水力控制、供排水系统。可任意方向安装，有需要时，可安装安全阀装置。



HQ44X型



HQ45X型



二、典型安装示意图

