

## 总体描述

- CBX100与CBX500工业连接盒为更快的完成Datalogic自动化1维/2维读码器安装、配置与维护等任务而设计。CBX100与CBX500能减少安装时间、减少硬件更换停机时间，节省用户成本
- CBX100与CBX500具有IP65(NEMA 4)防护等级和0 to 50°C (32 to 122°F)工作范围。CBX100LT特殊的塑料和橡胶材料，使得它可以工作在-35°C (-31°F)的环境下
- 人性化设计使Datalogic自动化1维/2维读码器的安装、设置与维护任务变得快捷
- 最终用户成本大大降低，减少安装时间，而且更换硬件时可减少系统停机时间
- 封闭箱安装螺丝孔使得安装简单
- 标准化针脚定义简化了到终端模块的接线
- IP65 (NEMA 4)防护等级和0 to 50 °C (32 to 122 °F)工作温度范围

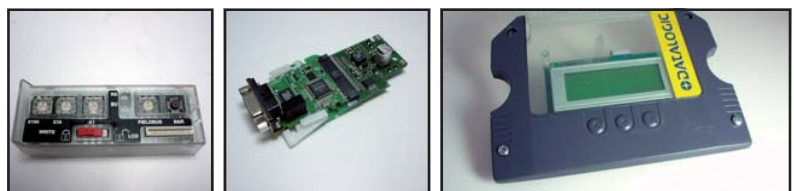


## 特点

- Datalogic自动化标准的连接解决方案
- 非常低的使用成本
- IP65 (NEMA 4)工业级设计
- 灵活的安装和简单的接线
- 可靠地备份与恢复功能减少停机时间
- 开发的构架允许多种连接方式，以太网 TCP/IP, Profibus, DeviceNet, 以太网/IP和其它常用的网络
- 多语言显示使监控和故障排除变得简单
- 可见的电源、I/O指示灯与电源开关
- IP65 (NEMA 4)防护等级设计

## 应用

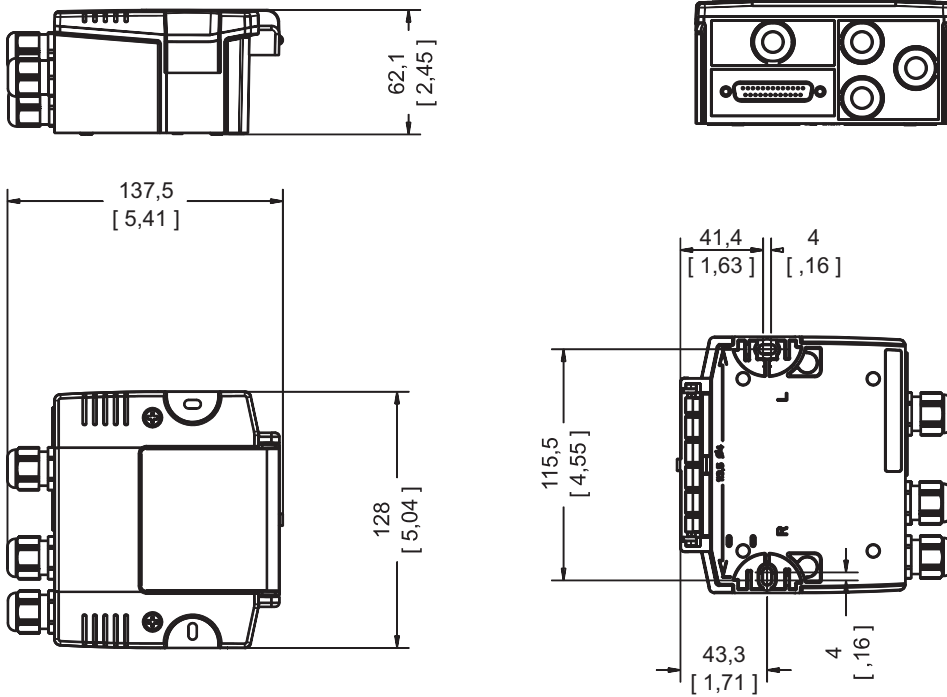
- 连接模块可连接2K, 4K, 6K, 8K与Matrix系列产品到主机。同样提供到常用的现场总线网络的连接。



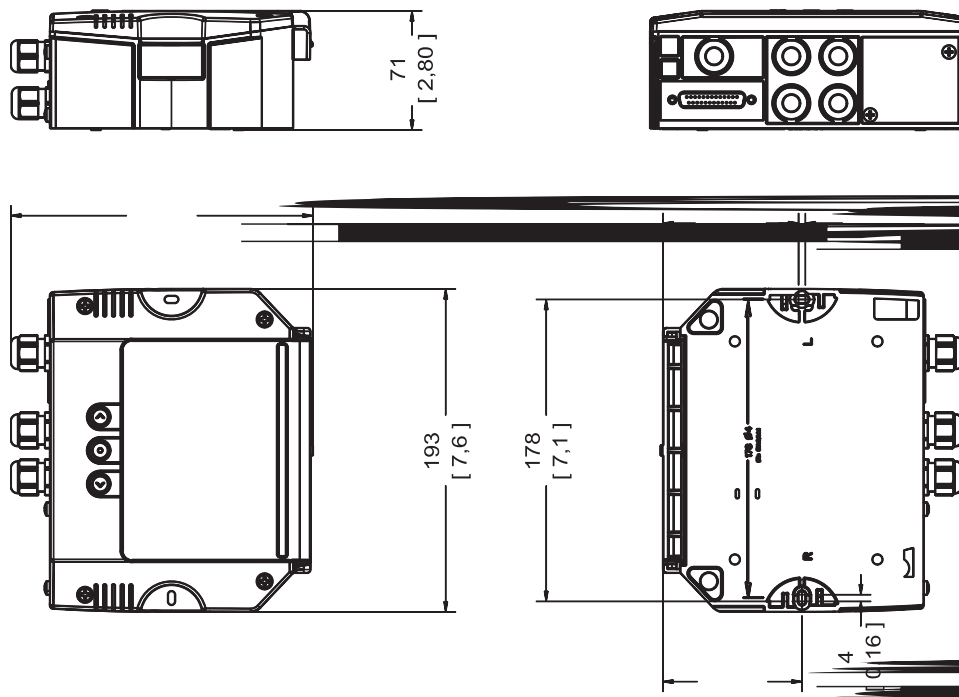
# CBX100 & CBX500

## 尺寸图

CBX100



CBX500



## 型号与附件

型号	
订货号	描述
93A301067	CBX100 连接盒 紧凑型
93A301068	CBX500 连接盒模块
93A301069	CBX100LT连接盒 紧凑型 低温型

附件			
订货号	描述		
93ACC1808	BM100 备份模块	CBX100	CBX500
93ACC1809	BM150 显示模块		CBX500
93ACC1851	BM200 以太网 TCP/IP 模块		CBX500
93ACC1852	BM210 以太网 TCP/IP IP65模块		CBX500
93ACC1810	BM300 PROFIBUS模块		CBX500
93ACC1811	BM310 PROFIBUS IP65模块		CBX500
93ACC1814	BM400 DEVICENET模块		CBX500
93ACC1812	BM500 以太网/IP模块		CBX500
93ACC1813	BM510 以太网/IP IP65模块		CBX500
93ACC1840	BM520 以太网/IP IP54模块		CBX500
93ACC1815	BM600 CAN OPEN模块		CBX500
93ACC1816	BM700 PROFINET模块		CBX500
93ACC1845	BM1100 CC-LINK模块		CBX500
93ACC1848	BM1200 MODBUS TCP模块		CBX500
93ACC1849	BM1210 MODBUS TCP IP65模块		CBX500
93ACC1821	BA100 DIN 导轨适配器	CBX100	CBX500
93ACC1822	BA200 BOSCH 适配器	CBX100	CBX500
93ACC1847	BA900 2个电缆压线板		CBX500
93ACC1877	BA300 M12 3P F. PANEL CONN. (SERVICE)		
93ACC1853	BA400 M12 3P M. PANEL CONN. (EXT.POWER)		
93ACC1854	BA500 M12 4P F. PANEL CONN. (TRIGGER)		
93ACC1855	BA600 M12 5P F. PANEL CONN. (ID-NET OUT)		
93ACC1856	BA700 M12 5P M. PANEL CONN. (ID-NET IN)		

## 技术参数

型号	CBX100	CBX500
尺寸	128 x 138 x 62 mm	193 x 180 x 71 mm
重量	380 克 (13.40 oz.)	780 克 (27.5 oz.)
供电电源	10 to 30 VDC	
功率	2.5 W max	
工作温度	0 to 50 °C (32 to 122 °F)	
储藏温度	-20 to 70 °C (-4 to 158 °F)	
湿度	90% 非冷凝	
防护等级	IP65	
振动阻尼	EN 60068-2-27 30G; 11ms; 3次震动每个轴	
抗冲击强度	EN 60068-2-6 1.5mm; 10 to 55 Hz; 每个轴2个小时	
显示与键盘	20 x 4 字符 & 3 个按键	
诊断 LEDS	Power On/Polarity Error, Trigger, IN2, OUT1, OUT2	
通信协议	Datalogic 应用驱动 (DAD Driver)	
握手协议	消息片段与数据流控制	
地址设定	HW Switches, Genius™, VisiSet™	
内存 ( I/O 数据交换 )	多达 128 字节	
适用硬件	DS2100N, DS2400N, DS4800, DS6300, DS6400, DX6400, DS8100A, DX8200A, MATRIX 210™, MATRIX 410™	DS2100N, DS2400N, DS4800, MATRIX 210™, MATRIX 410™