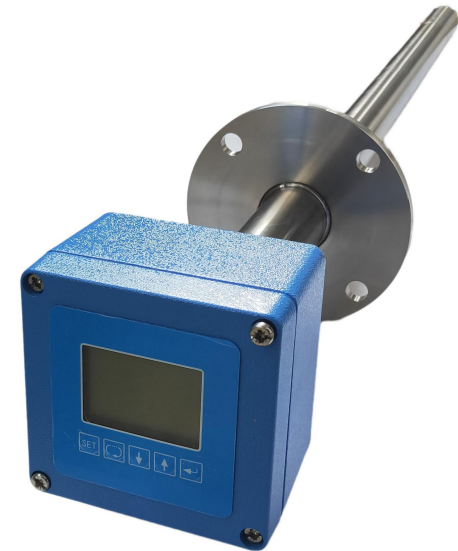




南京吉帆自动化有限公司



GFZr02-YT 氧量分析仪

说明书

一、概述

氧化锆烟气氧量分析仪是近几十年发展起来的新型测氧器，因其具有结构简单、维护方便、反应速度快、测量范围广等特点，而广泛应用于电力、冶金、供暖、建材、电子等部门，分析各种工业锅炉及窑炉中烟气的氧含量，提高燃烧效率，节约能源，减少环境污染。

氧化锆氧量分析仪由转换器和检测器（俗称氧探头）组成，在检测器的核心元件氧化锆浓差电池上，采用了纳米材料和先进的生产工艺，在电极涂层上添加抑制电极老化的添加剂。大大提高了氧化锆测量探头的精度和使用寿命。检测器采用直插式探头结构，不需取样系统，能及烧时反映锅炉内燃烧状况，如与自控装置配合使用，可有效地控制燃状况。转换器采用单片机智能化设计，汉字液晶显示，使数据显示、功能控制更具有人性化；可与各类型 DCS 数据接入设备连接。使仪表的操作变的简单，容易掌握。具有以下特点：

1. 通用性较强，可以直接替换其它厂家氧量分析仪。
2. 大屏幕蓝底白字 LCD 显示。
3. 全中文操作菜单(出口产品可以提供英文菜单)。
4. 氧量量程 0-2.5 %内自由设定（最低量程 0-5%）。
5. 温度采用 PID 控温,恒温点 700 °C 和 750 °C(可现场选择)。
6. 可设置氧量上、下限报警指示，温度上、下限报警指示。
7. 本底电势一键校正。
8. 可用标准气在线校准。
9. 4-20mA 标准电流输出与主电路光电隔离,可直接远传进入 DCS 系统。
10. 多种故障信息提示。

二、工作原理

氧化锆是一种高温电解质浓差电池，在数百度的高温环境下，具有能产生氧离子迁移的导电性能，由于被测气体（烟气或其它气体）与参比气体（空气或其它气体）在氧化锆两侧铂电极的氧分压不同，在两极间有一定数量的氧离子迁移而产生了氧浓差电势，其电势值与氧浓度的关系，可以用能斯特（Nernst）公式来表示：

$$E=RT/4F \times \ln P_1/P_2$$

式中：E—氧浓差电势（V）

R—理想气体常数（8.314J/molK）

T—绝对温度值（K）

F—法拉第常数（96500c/mol）

P1—参比气体分压（空气）

P2—被测气体分压

变送器把所测量出的数据，经单片机计算转换，将氧含量在液晶屏上显示出来，同时转换成电流信号供计算机或记录仪使用。

三、技术指标

量程：0.01~25.0%（可编程）

输出信号：4~20mA 负载电阻≤500Ω 隔离

重复性：满量程的±0.5%

基本误差：≤±1%（满量程）

稳定性：≤±1%（仪器连续检定4h）

响应时间：接入标气，5秒内达到90%的响应

电源及功耗：电源100~240VAC 50~60Hz，功率≤150W

样气温度：≤700℃（700℃以上协商供货）

700	13.5	8.86	750	13.5	9.31
700	14	8.10	750	14	8.51
700	14.5	7.36	750	14.5	7.74
700	15	6.65	750	15	6.99
700	15.5	5.96	750	15.5	6.27
700	16	5.30	750	16	5.57
700	16.5	4.65	750	16.5	4.89
700	17	4.03	750	17	4.23
700	17.5	3.42	750	17.5	3.59
700	18	2.83	750	18	2.97
700	18.5	2.25	750	18.5	2.37
700	19	1.69	750	19	1.78
700	19.5	1.15	750	19.5	1.21
700	20.6	0.00	750	20.6	0.00

附录二氧量—氧电势对照表(参比气氧浓度 20.6%,工作温度 700℃或 750℃)

温度(℃)	氧量%	氧电势 E(mv)	温度(℃)	氧量%	氧电势 E(mv)
700	0.5	77.94	750	0.5	81.95
700	1	63.41	750	1	66.67
700	2	48.88	750	2	51.39
700	3	40.38	750	3	42.46
700	3.5	37.15	750	3.5	39.06
700	4	34.35	750	4	36.12
700	4.5	31.89	750	4.5	33.52
700	5	29.68	750	5	31.20
700	5.5	27.68	750	5.5	29.10
700	6	25.86	750	6	27.18
700	6.5	24.18	750	6.5	25.42
700	7	22.62	750	7	23.79
700	7.5	21.18	750	7.5	22.27
700	8	19.83	750	8	20.84
700	8.5	18.55	750	8.5	19.51
700	9	17.36	750	9	18.25
700	9.5	16.22	750	9.5	17.06
700	10	15.15	750	10	15.93
700	10.5	14.13	750	10.5	14.85
700	11	13.15	750	11	13.83
700	11.5	12.22	750	11.5	12.85
700	12	11.33	750	12	11.91
700	12.5	10.47	750	12.5	11.01
700	13	9.65	750	13	10.14

样气压力范围：±15KPa

防护等级：IP65

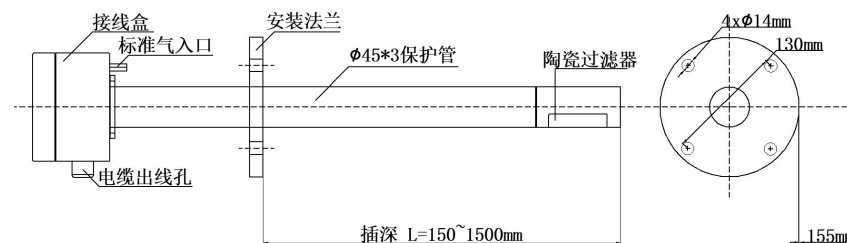
检测器长度：0.4m;0.8m;1.0m;1.2m;（其他长度可根据用户要求生产）

四、检测器的构造

检测器由防尘装置、氧化锆管、加热炉、热电偶、气体导管、接线盒以及壳体等主要部件组成。整个装置采用全封闭型结构，以增加整个装置的密封性能，提高使用寿命。对高粉尘的检测环境，为达到更好的过滤效果，加装了多孔陶瓷过滤器。

检测器内的氧化锆管是核心元件，属陶瓷易碎品，运输和安装使用过程中应避免剧烈震动，以免损坏。检测器内加热炉的作用是提供氧化锆元件正常工作所需的温度，为延长加热炉的寿命，在工艺上作了特殊的处理。因检测器本身带有加热装置，从而在低于 700℃的环境中能正常工作。

检测器的外形和尺寸见下图：



五、检测器的现场安装条件

5.1 氧量检测器的现场安装条件

避开震动场合；环境温度要在仪器规定范围内；接线盒要避免高辐射热源；尽可能避开腐蚀性气体；要有足够的工作空间；

5.2 取样点的位置选择

取出的气样能快速反映工艺状态的变化情况，即气体要具有代表性。

为避免SO₂的冷凝，取样点气体温度应高于300℃，其范围为300—600℃最佳。

取样点的温度、压力、流量等参数不应变化太大。

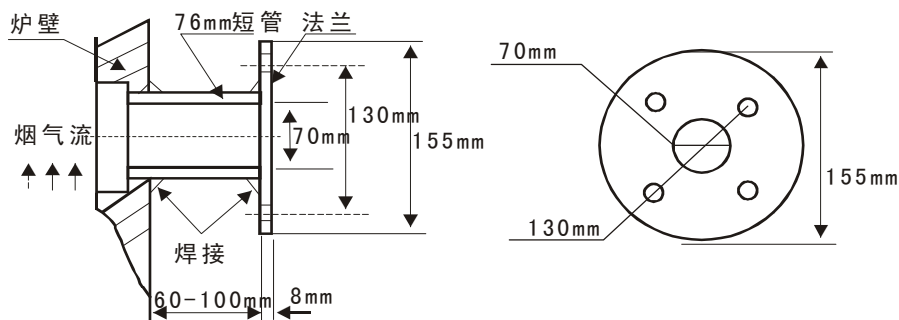
取样探头的长度应达到烟道直径的1/3。切忌在管道、烟道底部开口取样。

取样点的附近炉堂、烟道应无泄漏，否则将造成测量误差。

要选择在易于维护、检修的地方。

5.3 氧量检测器的安装

预先加工好带法兰的设备短接管，孔径为Φ76，长度约为400mm。按要求选好取样位置(炉壁或管道)，开一个Φ76的孔，将短接水平焊接到炉壁上，焊接时要保证焊接处不漏气。把检测器插入短接管中，接管法兰与检测器法兰之间垫上2—4mm厚的石棉垫，旋紧4个螺栓，使其不漏气即可。



接管法兰与炉体的连接示意图

键完成，按“返回”键返回测量状态。

八、贮存

仪器在仓库存放时，应包装完好，存放温度为0~40℃，相对湿度不大于85%，没有强腐蚀性气体。

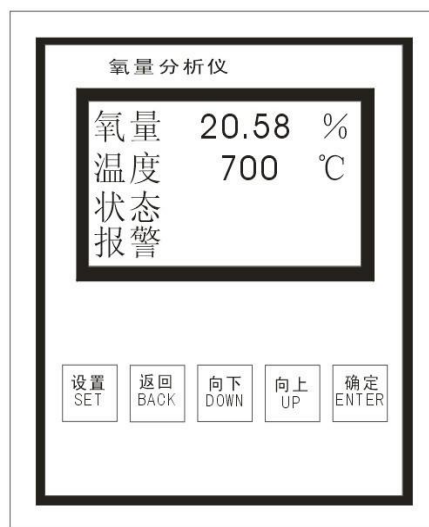
附录一 氧量电流对照表

量程 20.6%		量程 25.0%		量程 20.6%		量程 25.0%	
氧含量	电流 mA	氧含量	电流 mA	氧含量	电流 mA	氧含量	电流 mA
0.1	4.08	0.1	4.06	9	10.99	9	9.76
1	4.78	1	4.64	9.5	11.38	9.5	10.08
1.5	5.16	1.5	4.96	10	11.77	10	10.40
2	5.55	2	5.28	11	12.54	11	11.04
2.5	5.94	2.5	5.60	12	13.32	12	11.68
3	6.33	3	5.92	13	14.10	13	12.32
3.5	6.72	3.5	6.24	14	14.87	14	12.96
4	7.11	4	6.56	15	15.65	15	13.60
4.5	7.50	4.5	6.88	16	16.43	16	14.24
5	7.88	5	7.20	17	17.20	17	14.88
5.5	8.27	5.5	7.52	18	17.98	18	15.52
6	8.66	6	7.84	19	18.76	19	16.16
6.5	9.05	6.5	8.16	20	19.53	20	16.80
7	9.44	7	8.48	20.6	20.00	20.6	17.18
8	10.21	8	9.12	22		22	18.08
8.5	10.60	8.5	9.44	23		23	18.72
9	10.99	9	9.76	24		24	19.36

七、操作说明

7.1 开机

打开电源，二十分钟后仪器显示如下：



当温度达到 700℃后，仪器稳定一小时以上进行下列设置：

※注意：新设备，出厂时已经调试校验好，不需要做任何设置，当设备使用一定时间后，确需校准时，可按照如下方法校准设置。

7.2 参数设置与校正：

7.2.1 本底自动校正：

将标气入口的密封螺钉拧下，通入空气（流量≤100ml/min），或将氧探头直截放在空气中，待数据稳定后按“设置”键进入主菜单，按“向上”“向下”键将光标选中“氧量参数校正”菜单，按“认确”键进入校正子菜单，按“向上”“向下”键将光标选中“本底自动校正”菜单，按“确认”键，本底自动校正后，按“返回”键返回测量状态。氧量显示 20.6 左右即可。再将标气入口的密封螺钉拧上。※注意：此步骤在每次更换探头或变送器时，必须进行本底校正。

7.2.2 标气自动校正：

将标气入口的密封螺钉拧下，通入标准气（一般选用 5%左右的氮中氧，流量≤100ml/min），待数据稳定后，按“设置”键进入主菜单，按“向上”“向下”键将光标选中“氧量参数校正”菜单，按“确认”键进入校正子菜单，按“向上”“向下”键将光标选中“标气自动校正”菜单，按“确认”键进入校正进入校正页面，按“向上”“向下”键将数据修正到和标准气值相同，按“确认”键完成标气校正。按“返回”键返回测量状态。再将标气入口的密封螺钉拧上。

7.2.3 氧量上限报警值：

按“设置”键进入主菜单，按“向上”“向下”键将光标选中“氧量上限报警值”菜单，按“确认”键进入调整页面，按“向上”“向下”键调整氧量上限数据，按“确认”键完成调整，按“返回”键返回测量状态。

7.2.4 氧量下限报警值：

按“设置”键进入主菜单，按“向上”“向下”键将光标选中“氧量下限报警值”菜单，按“确认”键进入调整页面，按“向上”“向下”键调整氧量下限数据，按“确认”键完成调整，按“返回”键返回测量状态。

8.2.5 温度上限报警值：
按“设置”键进入主菜单，按“向上”“向下”键将光标选中“温度上限报警值”菜单，按“确认”键进入调整页面，按

“向上”“向下”键调整温度上限数据，按“确认”键完成调整，按“返回”键返回测量状态。

7.2.6 温度下限报警值：

按“设置”键进入主菜单，按“向上”“向下”键将光标选中“温度下限报警值”菜单，按“确认”键进入调整页面，按“向上”“向下”键调整温度下限数据，按“确认”键完成调整，按“返回”键返回测量状态。

7.2.7 氧量量程设置：

按“设置”键进入主菜单，按“向上”“向下”键将光标选中“氧量量程设置”菜单，按“确认”键进入调整页面，按“向上”“向下”键调整氧量量程数据(量程从5%—25%内自由设定)，按“确认”键完成调整，按“返回”键返回测量状态。4-20mA 电流输出将自动和量程对应。**※注意：出厂量程一般默认设置为0-25%。**

7.2.8 恒温温度设置：

按“设置”键进入主菜单，按“向上”“向下”键将光标选中“恒温温度设置”菜单，按“确认”键进入调整页面，按“向上”“向下”键调整恒温温度值(恒温点700℃和750℃两档选择)，按“确认”键完成，按“返回”键返回测量状态。**※注意：出厂恒温点一般默认设置为700℃。**

7.2.9 温度报警控制：

按“设置”键进入主菜单，按“向上”“向下”键将光标选中“温度报警控制”菜单，按“确认”键进入调整页面，按“向上”“向下”键选择报警“开”或“关”，按“确认”键完成，按“返回”键返回测量状态。

7.2.10 氧量报警控制：

按“设置”键进入主菜单，按“向上”“向下”键将光标选中“氧量报警控制”菜单，按“确认”键进入调整页面，按“向上”“向下”键选择报警“开”或“关”，按“确认”

※注意：新建炉膛或烟道要等几次烘炉干燥后再安装氧探头，否则，过于潮湿的烟气可能降低新探头使用寿命。
由于探头的参比气是靠空气自然对流提供的，探头必须水平安装，探头端部防护套管的缺口位置(可调整方向)也应垂直向下，以防积灰。

六、 仪器接线示意图：

