



双曲面搅拌机

使用说明书

南京中德环保设备制造有限公司

本安装、保养和维修说明仅适用于本公司生产的 GDJ/QDJ 系列双曲面搅拌机。

GDJ/QDJ 系列双曲面搅拌机，依据中华人民共和国相关标准进行生产。

一、应用范围

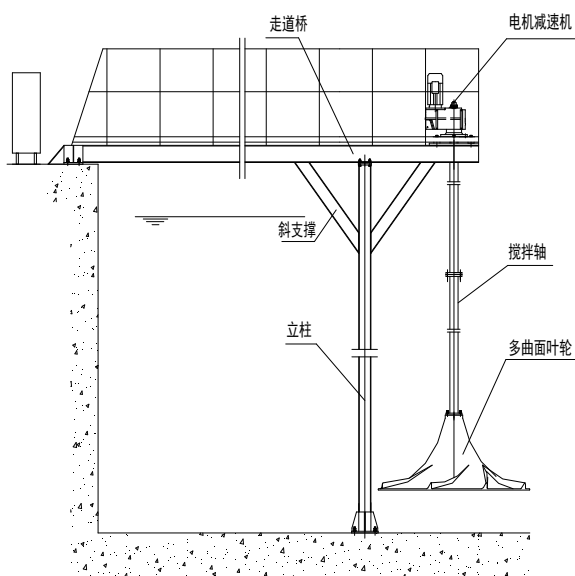
GDJ/QDJ 型系列双曲面搅拌机是我公司研制产品。它广泛运用在环保、化工、能源、轻工等行业需要对液体进行固、液、气交流的场所，尤其适用于污水处理工艺中的混凝池、调节池、厌氧池、曝气池硝化和反硝化池及各种含磨蚀性，高温介质的搅拌与混合。

二、结构简介

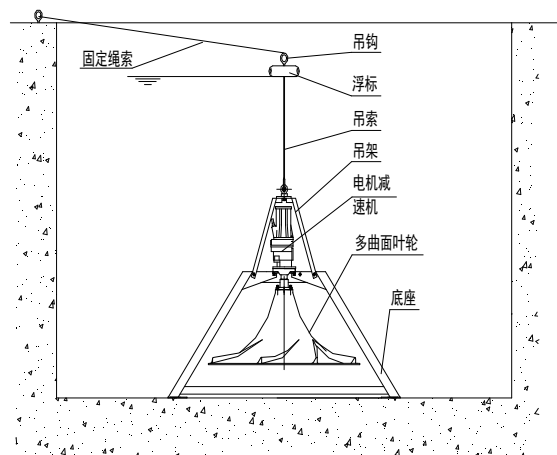
双曲面搅拌机根据安装方式可分为 GDJ 型(干式)和 QDJ 型(潜水式)两种。

GDJ 型双曲面搅拌机由减速电机、减震座、搅拌轴、双曲面叶轮、电控箱、桥架(用户可自备)等组成。QDJ 型双曲面搅拌机由机架、起吊钢绳、主机、双曲面叶轮及电控箱等组成。

如下图所示：



GDJ型多曲面搅拌机



QDJ型多曲面搅拌机

三、运输与存放

- 1、运输中搅拌轴、叶轮禁止受压与碰撞，需用起重设备装卸，叶轮表面应防止划伤。
- 2、长期存放时需避免高温、高温环境。搅拌轴应垂直悬挂放置，叶轮应放置在平面上，以防止其变形。

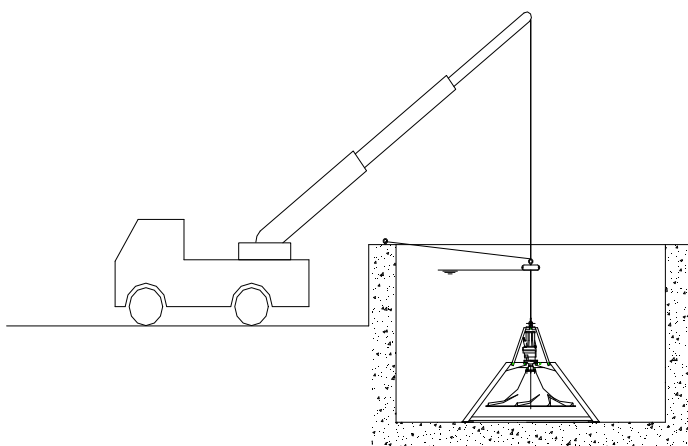
四、安装

GDJ 系列安装步骤

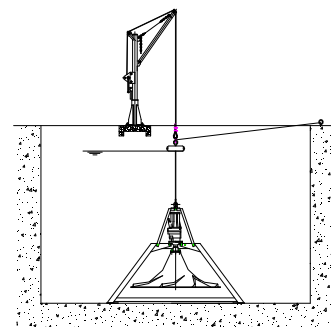
- 1、桥架应校正水平，半桥架立柱应校正垂直。地脚螺栓及连接部位应坚固可靠。
- 2、将减震座平放在桥架规定位置，校正水平后与桥架连接固定。
- 3、减速电机安装在减震座上，并连接固定。
- 4、将叶轮与搅拌轴法兰用螺栓连接并紧固。
- 5、将叶轮与搅拌轴放入池内，搅拌轴与减速机输出轴连接并紧固。在有水情况下应先将轴和叶轮连接好放入水中，然后将轴与减速机连接。
- 6、搅拌机安装后，搅拌轴须与水平面垂直。垂直偏差小于 $1/1000$ 。
- 7、安装完毕后，拆下电机尾罩，用手转运风机叶片，检查搅拌机转运是否灵活、正常。搅拌轴摆动偏差应小于 $3/1000$ 。
- 8、接通电源后，点动观察搅拌轴转运方向，从上往下看正确转运方向为逆时针旋转。若反之，则任意调换 2 根电源接线位置。
- 9、电气设备安装必须按国家有关规定及安全规程操作。

QDJ 系列安装步骤

- 1、在岸上短时间开机观察叶轮转运方向，从上往下看正确转运方向为逆时针旋转。若反之，则任意调换 2 根电源接线位置。
- 2、将电机电缆与吊索分开固定，千万不能将电缆钢绳捆扎在一起。要防止钢绳和电缆卷入叶轮中。
- 3、用吊车起多曲面，缓慢地放入池中制定位置，注意不要撞到池壁。
- 4、将固定绳索一端固定在岸边，电缆接电控柜。



QDJ起吊示意图



QDJ运行示意图

五、运行

设备安装完毕后，须进行试运转。试运转前必须向池内注入大约为池容积 70%的水，切勿在设备无水的情况下运转，以免搅拌轴受力不均而弯曲。在试运转后注意检查：

- 1、减速电机有无异常的响声及温升情况。
- 2、电机电流是否在额定值范围内（起动时短时间内超电流为正常）
- 3、搅拌轴的摆动情况。
- 4、池中有无杂物。

在上述几种情况下，无论哪一种情况出现异常现象，均需找出原因并加以修正后方可使用。

六、维护保养

- 1、新机开始运转 200~300 小时后需更换减速机润滑油，并清理内部油污。以后可在半年到一年内更换一次；有关减速电机使用详见生产厂家使用维护说明书。
- 2、定期检查搅拌轴锁紧螺母、各连接螺栓有无松动。
- 3、定期检查搅拌轴摆动情况，及时清除叶轮和轴上的缠绕物。
- 4、定期检查转运部件有无异常声音及温升。
- 5、定期检查电流有无异常变化。
- 6、设备长时间不工作后再次开机前应检查电机的绝缘，同时防止沉淀物长时间淤积造成启动困难，而损坏电机和叶轮。
- 7、以上检查应做好记录，若出现异常情况与我公司联系。



南京中德环保设备制造有限公司

地址：南京市六合区金牛湖街道工业园区

电话：025-57530868 18913960189（徐敏 经理）

传真：025-57530868

邮箱：njxm668@163.com