



污泥切割机

安 装 使 用 说 明 书

南京中德环保设备制造有限公司

1. 适用环境

该管道破碎机、污泥切割机可用于各种管道式连接的工作情况下，主要用于污水处理厂或泵站的进水泵房，小区污水的提升泵站，污泥处理间的污泥处理，但不适用于有强烈腐蚀性的液体或高温液体。如工作环境中的气体含有爆炸性物质需特别指出。

该设备可安装于各种干式环境中，如室外，地下室，工作间等。

当工作环境在水下或干式与湿式两种环境时，需特别指出。

2. 典型固体物破碎情况



碎布



木片



瓶罐



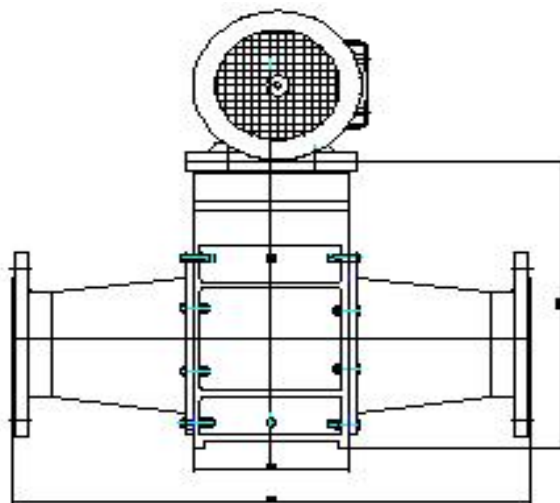
纤维



栅渣



3. 设备外型简图



4. 主要技术参数

型号	PG	备注
处理量	5-220m ³ /h	
安装形式	管道安装	
外形尺寸	-----	
重量	150-650kg	
典型切割后颗粒尺寸	6-50mm	根据需要确定
最大允许压力	0.6MPa	
电机功率	1.5-7.5KW	
电机防护等级	IP54	
电机绝缘等级	F	
设计刀片使用寿命	2-3 年	与水中杂质有关
电源	380V 三相 50Hz	

南京中德环保设备制造有限公司污泥切割机安装指导文件
污泥切割机的安装比较简单，主要分以下几个部分

1 法兰安装：

将设备随机携带的法兰安装于污泥切割机两侧对应的管道端口,焊接牢固.要求无漏水,漏气现象；

2 设备主机安装：

A:将设备两端与焊接好的法兰对应安装，法兰与法兰连接部位需要加密封垫；

B:设备贴有铭牌的位置为进水口；

C:设备底部不可以悬空放置；

3 设备安装现场



南京中德环保设备制造有限公司

地址：南京市六合区金牛湖街道工业园区

电话：025-57530868 18913960189（徐敏 经理）

传真：025-57530868

邮箱：njxm668@163.com