



潜 水 推 流 器
潜 水 推 进 器

安装、保养和维修说明书

南京中德环保设备制造有限公司

目录

承诺书	1
一、产品描述	2
1.应用范围	2
2.运行条件	2
3.结构与功能	2
二、型号表示示例	3
三、运输与存放	4
四、装配与安装	4
1.叶桨的装配	4
2.安装方法	4
3.电连接	5
五、运行	6
1.试运行	6
2.运转	7
六、维护与保养	7
1.安全措施	7
2.检查周期	7
3.建议检查	8
4.注油与换油	8
5.故障检查	9
6.维修记录	11
七、顾客满意调查表	11

承诺书

凡售出产品属下列情况者，由我公司负责排除障碍：

- ⊙由设计、材料或工艺失误而造成的故障；
- ⊙在保修期内将故障如实报与我公司的；
- ⊙按维修与保养规则中所述条件并在应用范围内使用产品的；
- ⊙产品所装的监控装置连接正确的；
- ⊙所有维修工作均由我公司所授权单位完成的；
- ⊙使用我公司部件的。

因此，维护不力，安装不当，维修不妥或正当损耗所造成的故障不包括在保修范围内我公司对于违反上述情况所造成的人员伤残、设备损坏或经济损失不承担责任。

本公司承诺在产品生产后十年保证备品备件供应。



南京中德环保设备制造有限公司

地址：南京市六合区金牛湖街道工业园区

电话：025-57530868 ， 18913960189 徐敏（经理）

传真：025-57530868

邮箱：njxm668@163.com

本安装、保养和维修说明仅适用于本公司生产的 QJB 系列潜水推进器。

QJB 系列潜水推进器，依据中华人民共和国城镇建设行业标准 CJ/T109-2007 标准进行生产。

一、产品描述：

1、应用范围

QJB 型潜水推进器适用于那些相对于消耗功率小而要求得到大体积流量的搅拌场合。可用于：

- ◎污水处理厂曝气池、厌氧池和污泥池等含有悬浮物需混合、搅拌的场合；
- ◎工业流程中对于操作安全性较高的环境、如含有金属盐、纸浆和纤维物质的水，造纸业，食品与化学工业；
- ◎池塘中生成水流、改善水体质量；水池创建水流、有效阻止悬浮物沉积等；

潜水推进器的推流效果取决于液体的密度和粘度以及池子的形状与容积，应根据具体情况采用一台或多台推进器。为了让推进器在适合的容积里充分发挥推流功能，这个标准一般用流速来确定，最佳流速应保持在 0.25-0.30m/s 之间。

其它用途,请向我销售处咨询。

2、运行条件

推进器在下列条件下应能正常连续运行：

- ◎最高介质温度不超过 40℃；
- ◎介质的 PH 值在 5-9 之间；
- ◎液体密度不超过 1150kg/m³；
- ◎长期潜水运行，潜水深度一般不超过 20m；

注意：设备应安全在水下作业，不能在易燃易爆的环境下或有强腐蚀性液体的环境中工作。

3、结构与功能

经过专门设计的推进器部件可使潜水推进器达到最佳性能。

3.1 接线盒

接线盒与周围液体、电机部分完全密封隔离，电机定子由周围的液体冷却。

3.2 减速装置

采用摆线针轮传动，以降低叶轮转速。

3.3 叶片

叶片为双香蕉形，有效防止了叶片的断裂问题，叶片进口边向后弯曲，具有永久自动清洗性能，用锁紧螺母紧固在轴上、在起吊维修时，容易拆卸更换。

3.4 电机

潜水电机绕组的绝缘等级为 F 等级、防护等级为 IP68。

3.5 油室

润滑并冷却密封装置、轴承座及减速箱与电机和液体之间，油室起着减震和消音的作用，必要时可埋置一个

气囊装置以减少和降低油室内的压力上升。

3.6 轴承

电机轴有两个轴承支承，支承轴承为双列球轴承；而主轴承为双列球面滚子轴承；叶轮轴由一个双列角接触轴承和一个圆柱滚子轴承支撑。

3.7 轴密封

推进器有两个机械密封和一个唇型密封组成。密封装置材料：碳化钨、碳化硅各一。

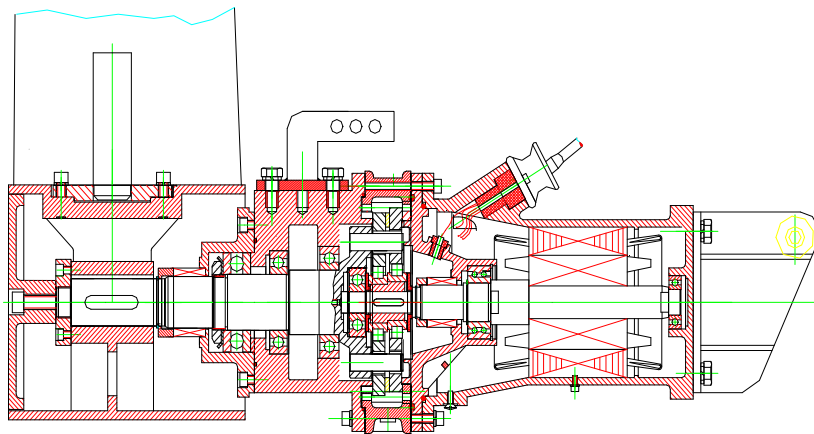
3.8 监测系统

定子绕组中装有两个热敏开关，热敏开关在 135℃动作，正常情况下、电机的温度不超过 80℃。

3.9 控制系统

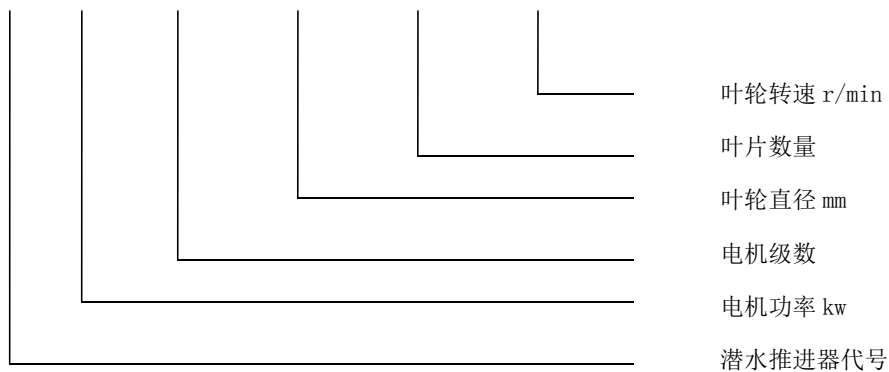
控制箱可实现设备的自保护，具有过热、过流和泄漏保护功能，可预留 PLC 接口。

3.10 结构图



二、型号表示示例

QJB 5 / 4 - 1800 / 2 - 42



三、运输与存放

- 1、运输和存放潜水推进器时，应将其水平或垂直放置。确保搅拌机不会滚动或翻到。
- 2、提升潜水推进器时，必须使用起吊设备，不准用机电缆线起吊。
- 3、长时间存放推进器时，必须杜绝潮湿与高温。
- 4、经常用手转动叶轮，以免密封圈粘在一起。潜水推进器储存时间若超过六个月，则必须对潜水推进器强制旋转。
- 5、潜水推进器长时间存放后，使用前务必检查。特别要注意密封垫和电缆入口。
- 6、潜水推进器安装以后，不能长期浸在水中不用，建设每半月至少运行4个小时以检查其功能和适应性，或提起放在干燥处备用。

四、装配与安装

我们建设用原装的零部件来安装潜水推进器。

1、叶桨的装配

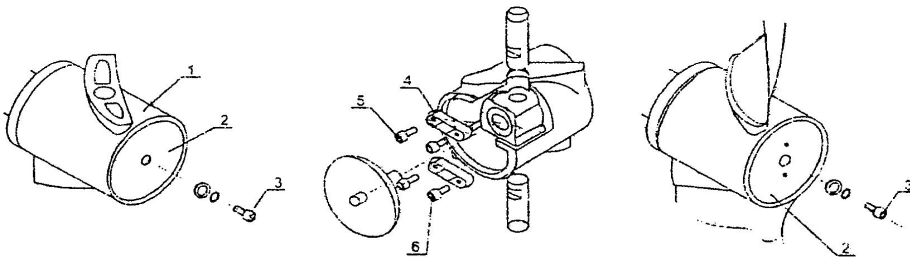
注意：

在推进器装上安装系统前，应确保两枚叶片在安装时为同一角度。

步骤 1：松开轮毂（1）、上端盖（2）、螺钉（M16*80 左螺纹）（3）、卸下端盖。

步骤 2：将一枚叶片从上插入轮毂的孔中，使叶轮轴的槽对外，用平压块。（4）、放入叶轮轴的槽内，用两颗螺钉与轮毂连接，用内六角扳手同时拧紧左、右两侧的螺钉（5）和（6）。为了便于安装第二枚叶片，将轮廓旋转 180°，然后用上述方法安装第二枚叶片。

步骤 3：盖上端盖，将两片齿型垫圈和 M16*80 左螺纹螺钉拧入。



2、安装方法

我公司提供了潜水推进器最常用的安装方式，一般为水平安装。我们还可提供其它安装方式的指导，请直接与我公司销售处联系，联系电话见说明书封底。

2.1 避免事项

应避免在下述场所安装潜水推进器

- ◎潜水推进器前方有障碍物、固体物、纤维物；
- ◎外部水流不平衡的场所；

◎水位变化超过推进器工作安全范围的场所；

◎由于储水池设计问题而造成潜水推进器水流不畅；

◎叶桨卷起气旋涡流，可用涡流防护隔板避免涡流，或将潜水推进器置于更深处。

这是潜水推进器连续工作的一项前提条件。

安装时请考虑潜水推进器可达到的作用力（详见产品样本）。

2.2 关于安装系统的说明

先将推进器安装系统就位，安装好。其步骤如下：

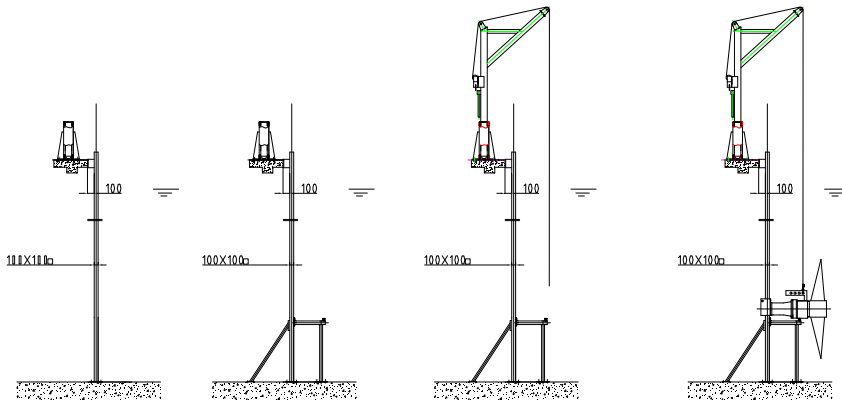
◎将导杆和吊架按要求用胀锚螺钉固定好。

◎装上减振块和滑套。

◎用手摇卷扬提起推进器，将滑套套入方型导杆中，在推进器就位前，检查升降是否灵活自如。

◎缓慢均匀地放下推进器，确保推进器就位正确。使手摇卷扬钢丝绳处于微张紧状态。

◎整机安装完毕后，为了确保安装质量，应进行二至三次搅拌机的上下起吊试验（禁止通电），以检查起吊系统、主机与导杆之间的配合情况，保证主机上下灵活，定位准确，无卡死现象；同时检查底板与之撑定位的牢固后，清理池中的建筑垃圾，方可向池中放水。



在推进器运行时，要确保电缆不被卷到叶轮中！

3、电连接

小心！设备运转前必须确保设备与电源断开且不会突然通电。

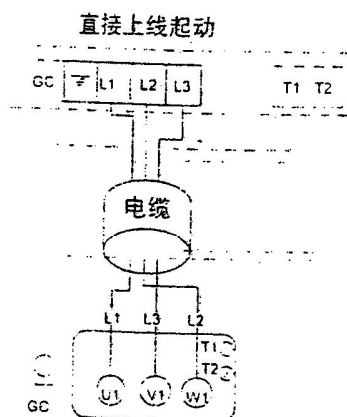
电机电缆和外接电控箱（柜）连接。

按接线图所示连接电机电缆。

除接地线颜色为国标强制黄绿双色线外，其余电缆线芯颜色不尽统一，一般以线标号码为根据。

电缆线颜色	连接电控箱（柜）	线标号码
黑（粗）	L1	U1
蓝（粗）	L2	V1
棕（粗）	L3	W1

黄/绿	PE	PE
黑	T1	11
黑	T2	12
白	GC	31



注意：GC、T1、T2 为检测元件，分别是配置漏水保护器、热敏开关（超温保护器）。

禁止强电位进行检测和控制！

在潜水推进器起动之前，应由一名合格的电工对该系统进行检查，确保采取下述各项所要求的电器保护措施。

- 3.1 潜水推进器在运行前，应用 0-500V 兆欧表检查电机定子绕组对地绝缘电阻，最低阻值不得低于 50 兆欧；
- 3.2 电源电压一定要在铭牌上标出的额定电压 $\pm 5\%$ 的范围内，电源电压升高值不允许超过额定电压的 10%，如果电源离潜水推流器使用的地方较远时，电缆的截面积应适当加粗，街头应尽可能少些，否则会使电压下降的太多，且街头处应密封防水；
- 3.3 电缆中，带有一者为地线，一般为黄绿色，为保证安全，必须将地线接牢并比其它线长处 50mm，并做到确保搅拌机正确接地；
- 3.4 电动机电缆可使用 YC 或 YCW 电动机电缆；
- 3.5 将热敏开关连至起动机，热敏开关与定子相联，它们通常是闭合的。
- 3.6 泄漏保护线应正确接入控制电路，油室泄漏保护器可检测油室中是否有水，若油中含有 30%的水，则会发出报警信号。建议在发出报警信号的 7 天内换油。如果换油后，传感器发出警报，请与我公司联系。
- 3.7 为避免推进器内进水，需检查电缆入口密封套筒及垫圈与电缆外径是否相符，电缆外皮有无破损。
- 3.8 注意起动电流可能超过额定电流的 3-5 倍，应确保保险丝或断路器具有合适的安培值，产品样本中给出了额定电流，保险丝电流强度及电缆必须根据有关技术标准和规程进行选择。
- 3.9 过载保护（电动机保护断路器）应设定为铭牌上给出的电动机的额定电流值 1.1 倍。

五、运行

1、试运转

开机前，由合格专业人员检查整个系统，确保符合相关规范要求。将电机电缆与电源进行正确接线。

首次调试时，必须检查叶桨的旋转方向是否正确。方法是：将潜水推进器悬在方型导杆上，接通电源，从叶桨向电机方向看，叶轮应为顺时针方向运转。如旋转方向不正确，更换电源电缆的两相。如多台推进器连接在同一个控制柜上时，应对每台推进器进行单独检查旋向。

注意：检查旋转方向时，要确保旋转的叶桨不会伤害工作人员，也不要靠近旋转的叶桨。

2、运转

在试运转正常后，切断电源。

将推进器沿方型导杆放入水下，并确保推进器安装到位。接通电源进行运转，并检查是否正常。

六、维护与保养

每台潜水推进器在出厂前，都认真地进行了最终检查。永久润滑的滚珠轴承使潜水推进器具有最大的耐久性。然而，为了保证潜水推进器的使用寿命，建议进行定期的检查和保养。

1、安全预防措施

△小心！

开始进行设备维护前，务必保证潜水搅拌机与电源切断并且无法被意外起动。

为了避免受伤，务必留意损坏和磨损的组件的状态。

△注意！

保证潜水推进器或其部件的稳定性，确保其不会滚动或倒下，以免造成人员伤害或物品的损坏。

2、检查周期

2.1 检查周期

定期检查与维护可确保潜水推进器的操作更加可靠。下面的维护时间表建议何时应该对潜水推进器进行检修，何时应进行彻底检查（大修）。

维护时间表按磨损情况分 A、B 两组

组	磨损	检修周期	大修周期
A	没有或轻微	每 8000 个工作小时 或一年一次	五年一次或每 50,000 个工作小时一次
B	严重	每 4000 个工作小时 或一年两次	每两年一次或每 20,000 个工作小时一次 或当检查时指出必须处理时

注：对潜水推进器的彻底检查应在维修车间进行。

用安培表便能查出有无阻塞的可能。

注意检查叶桨。如果叶桨磨损严重导致前沿不平衡，电动机就会由于阻塞而过载。

3、建议检查

根据保养计划书，通常建议检查事项及操作过程如下：

检查对象	操作过程
潜水推进器和安装系统上的可见部件	<p>更换或修理磨损的与损坏的部件。确保所有的螺钉、螺栓和螺母都已上紧，检查起吊装置/扣眼、起吊链和绳索的状态，检查导杆是否垂直。</p> <p>如果磨损部件妨碍了推进器的正常运转，将其更换。</p>
油 量	<p>注意！如果密封圈渗漏、油室将会受压。用一块布遮住油室以免油溅出来。有关详情请见“注油与换油”。</p> <p>将潜水推进器水平放置，检查油位是否达到轴的中心线以上。通过拆卸放油螺钉来检查油的状态，对油状态的检查可以了解是否有泄漏。上好注油螺钉以密封。因油与水分离，先流出液体说明泄漏可能存在、敲打螺钉、直到有干净的油流出为止。</p> <p>◎机械密封受到损坏、请更换。</p>
定子室中的液体	<p>注意！如果有泄漏，定子室会受压。用一块布遮住螺钉以免油溅出来。如定子室中渗入液体，倾斜设备以便定子室中的液体流出来。</p> <p>◎检查螺塞是否拧的足够紧；</p> <p>◎检查电缆入口是否泄漏；</p> <p>◎检查油中是否带水；</p> <p>一周后再检查定子如果定子箱又渗入液体，可能是：</p> <p>◎内部密封已损坏！请与我公司销售部联系。</p>
电缆入口	<p>如果电缆入口渗漏：</p> <p>◎检查电缆入口是否被封紧并形成有效地密封圈</p>
电缆	<p>如果电缆外皮被损坏，应及时更换。确保电缆不会过分弯曲或缩紧。</p>
起动装置	<p>起动装置上产生故障，请与电工联系</p>
监控装置	<p>遵照监控装置规则进行检查。检查：</p> <p>◎信号与跳闸；</p> <p>◎继电器、灯泡、保险丝和接头无损伤；</p> <p>更换已损坏的装置</p>
潜水搅拌机的转动方向（带电检查）	<p>如果从电动机侧看叶轮没有按顺时针方向旋转，可以调换控制器上三相线中的任意两条线位置。</p> <p>严禁反方向旋转，以免造成潜水搅拌机的叶轮脱落，并损坏搅拌机。</p> <p>在潜水推进器初次启动或每次重新安装后都应检查旋转方向。</p>
定子的绝缘电阻	<p>使用绝缘测试器，用 500V-DC 高阻表测试。相线间以及任一相线与地面的绝缘值应不小于 1MΩ。</p>

4. 注油与换油

潜水推进器减速机内在出厂前，已注入适量的润滑油，该油应每年进行更换。

小心！油室可能受压。请用一块布遮住油塞以免油溅出来。

换油应按下列方法进行：

将潜水推进器放在两根支架上或用行车将其水平吊起，使油室螺塞朝下，在螺塞下方放一容器用于接油，拧送螺塞，（如果注油孔螺钉也已松开，排油将更加容易）放出润滑油。然后用洗涤油清洗油室，再注入适量的润滑油（90号齿轮油或20号机械油，加油量约为3升。）、潜水推进器此时应保持水平位置。一般情况下应更换油孔螺钉的O型圈，然后将螺塞旋紧。如果换下的油中发现有水（呈奶状乳化液），按规定清洗油室，再注入新油，换上新的O型圈，将螺塞旋紧。三星期后必须重新检查一次。如果油又变成奶状乳化液，应检查机械密封件，必要时应进行更换。

维修后的污油应进行收集并处理，避免污染环境！

5、故障检查

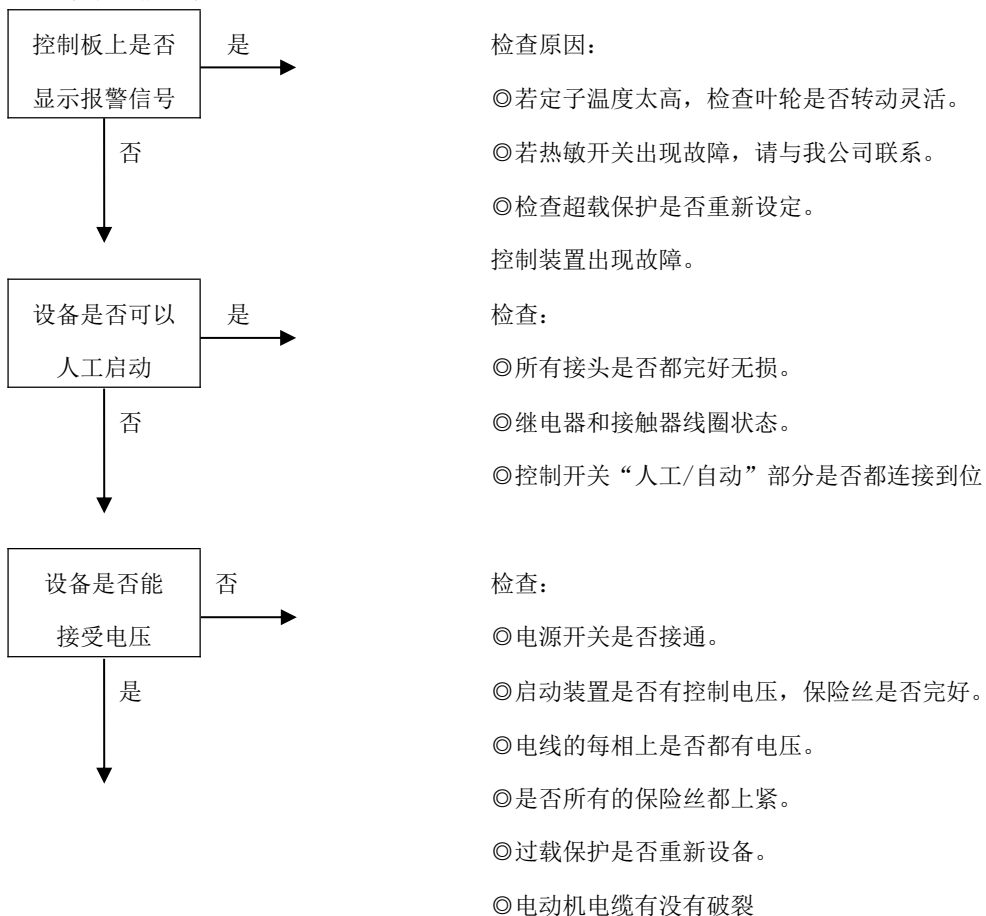
推进器运行中万一发生故障，若不能确定故障原因，千万不可采用临时凑合的处理方法，也不要私自乱拆，请迅速与我公司销售部联系。

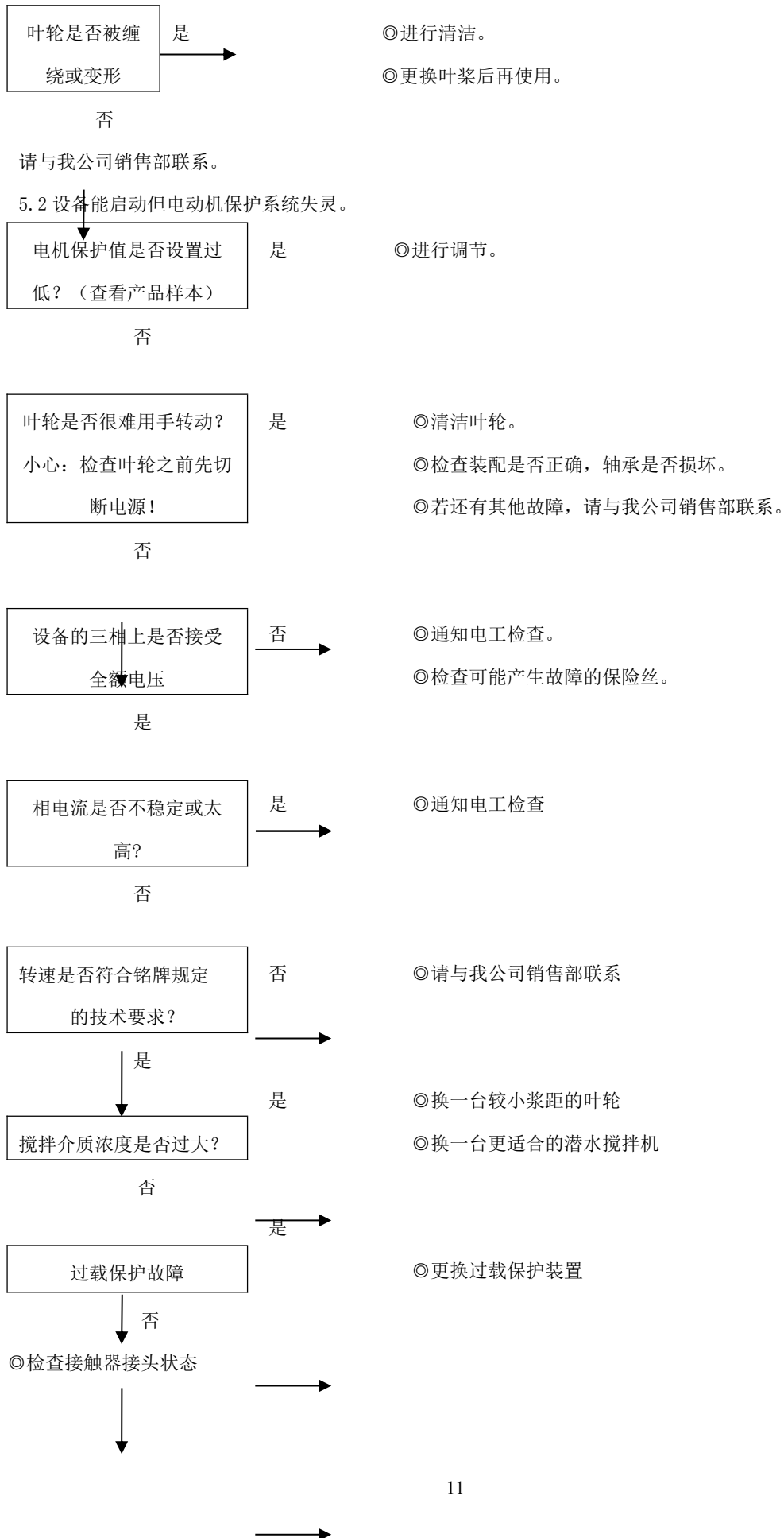
为了检查电气设备的故障，需要一只万用表，一只钳形电流表和推进器接线图。

故障检查除在没有电压就不能检查的情况之外，其余均在断电和没有接通电源的情况下进行。当电源接通后，保证无人靠近潜水推进器。

电气操作应由一位合格的电工完成，操作时遵守当地有关安全规则和安全预防措施。

5.1、设备不能启动





◎检查控制电路上的电压是否与线圈上的额定电压成比例。

其它故障请与我公司联系。

注意如果电动机保护系统已经失灵，请不要反复过载试验。

6、维修记录

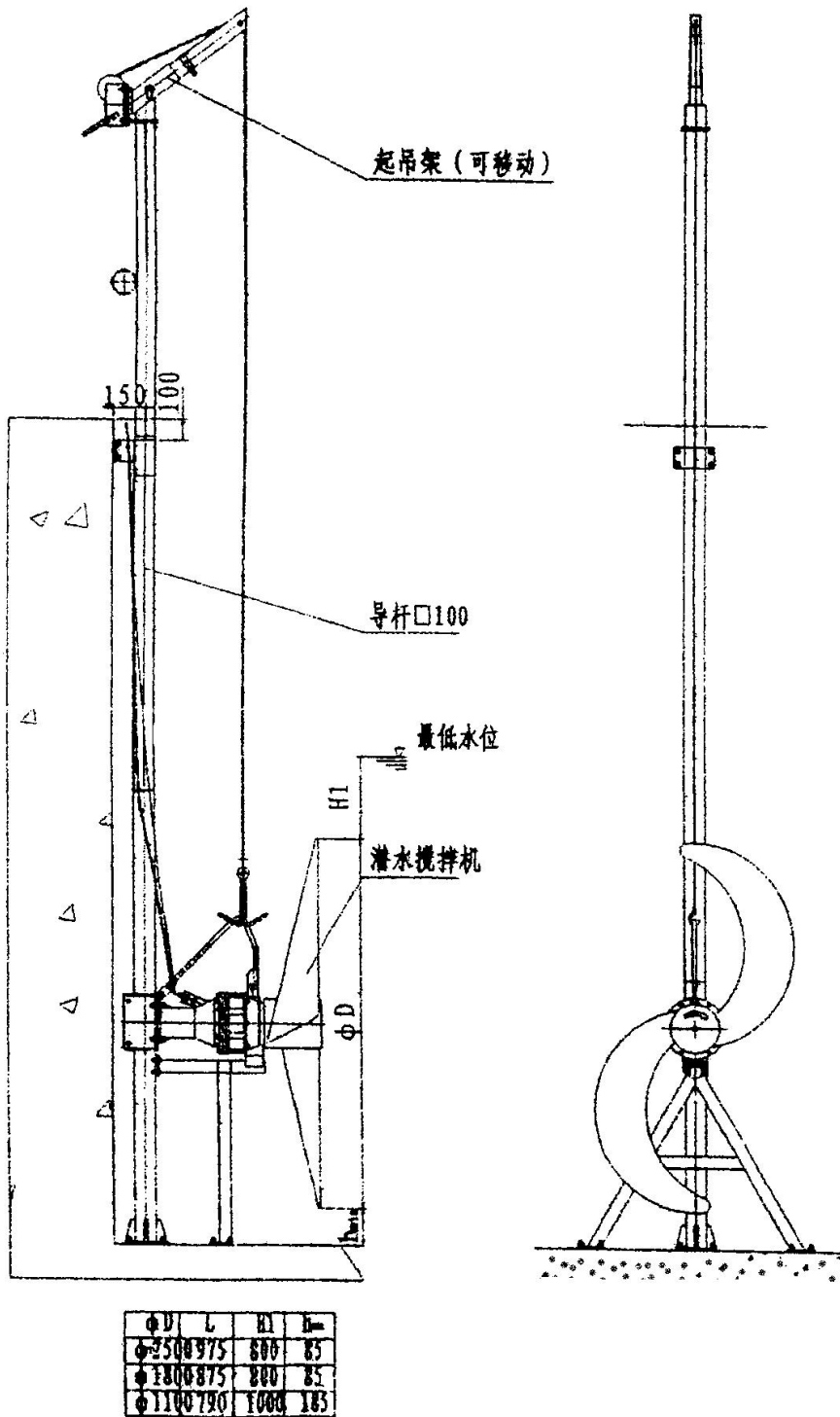
维修记录表

维修日期	搅拌机出厂编号	运转时间（小时）	故障原因	备注

七、顾客满意度调查表

顾客名称		地址	
电话、传真		联系人	
订购产品时间、产品型号、规格、数量等			
对产品的满意度:			
对服务的满意度:			
对代理商满意度:			
其他建议和要求:			

注：使用该产品后，请用户及时填写《调查表》，并反馈给我公司销售部。



系统IV

注：1、请客户提供H的尺寸以便厂方加工时确定导杆尺寸及支撑架个数



南京中德环保设备制造有限公司

地址：南京市六合区金牛湖街道工业园区

电话：025-57530868 ， 18913960189 徐敏（经理）

传真：025-57530868

邮箱：njxm668@163.com