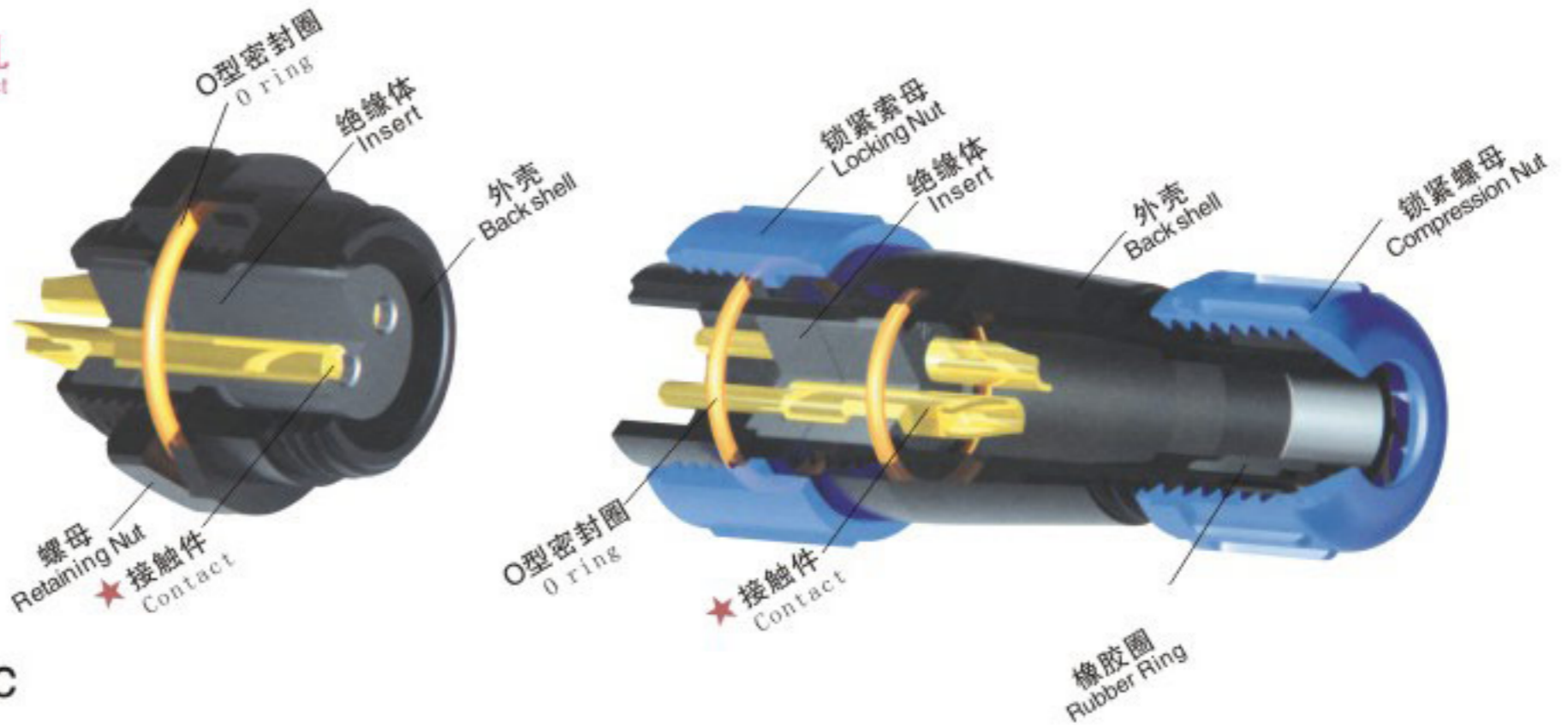


防水连接器 (WATERPROOF CONNECTOR)



★ 接触件可以是插针或插孔
Each side can be male or female contact



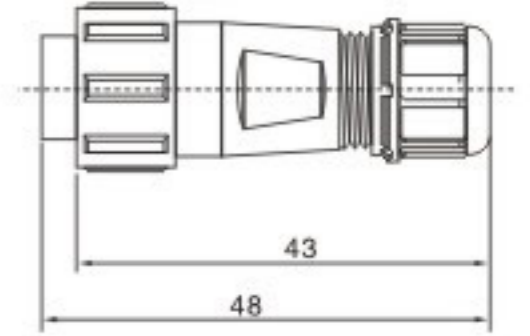
材料和技术参数
Material and spec

接插方式	Coupling	螺纹锁紧	Threaded coupling
外壳材料	Shell material	热塑塑料 PA66 阻燃等级 V-0	Nylon66, fire resistance:V-0
绝缘体	Insert material	热塑塑料 PPS 耐高温 260℃	PPS max temperature 260℃
接触件材料	Contact material	铜镀金	Brass with gold plating
接线方式	Termination	SP13: 焊接, SP17: 焊接, SP21: 焊接/压接	SP13:solder, SP17:solder, SP21:solder/screw
电缆直径	Cable outer diameter range	SP13 I: 4-6.5mm (不标) SP13 II: 5-8mm SP17: 7-10mm (不标) SP21 I: 4.5-7mm SP21 II: 7-12mm (不标)	
防护等级	IP rating	IP68	Solder/screw
接插次数	Mating cycle	> 500次	>500
温度范围	Temperature range	-25℃~+85℃	
绝缘电阻MΩ	Insulation resistance MΩ	2000	

SP13 series



电缆插头
Cable connector
与SP1311, SP1312相配
Mate with SP1311, SP1312



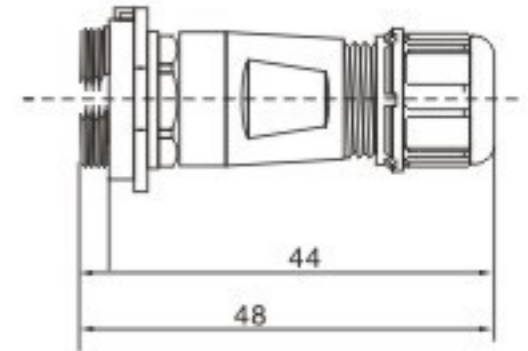
SP1310/P__

SP1310/S

电缆外径 Cable outer diameter
I:4-6.5mm(不标), II:5-8mm
芯数 Number of contact:2.3.4.5.6.7.9



电缆对接插座
In-line cable connector
与SP1310相配
Mate with SP1310



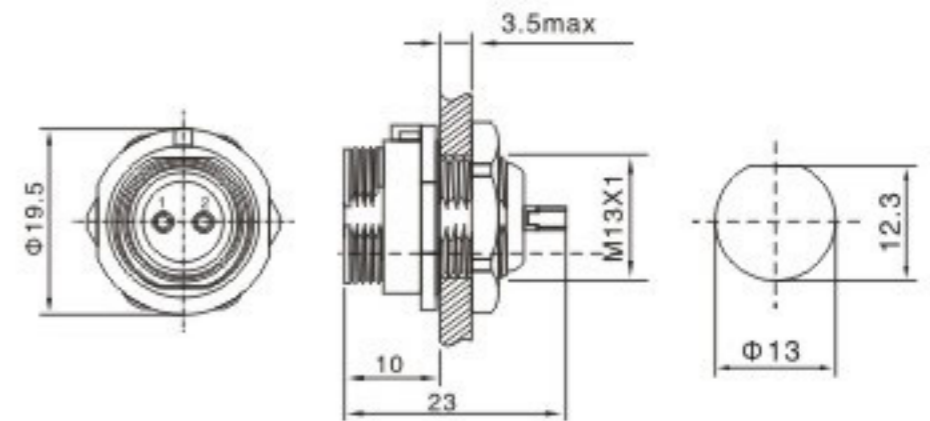
SP1311/P__

SP1311/S__

149504358



后螺母插座
Rear mount
与SP1310相配
Mate with SP1310



SP1312/P_

SP1312/S_

芯数 Number of contact:2.3.4.5.6.7.9



3电缆罩 Φ 5-8mm

SP-13大電纜罩

芯数排列及技术特性表
Contact arrangement and spec

芯数 Number of contact	2	3	4	5	6	7	9
插针绝缘体正面图 Male contact face view							
额定电流A Rated current(A)	13A	13A	5A	5A	5A	5A	3A
接触件直径 Contact diameter	Φ 1.6 \times 2	Φ 1.6 \times 3	Φ 1 \times 4	Φ 1 \times 5	Φ 1 \times 6	Φ 1 \times 7	Φ 0.7 \times 9
工作电压(AC.V) Rated voltage(AC.V)	250V	250V	200V	180V	125V	125V	125V
耐压(AC.V)1min Test voltage(AC.V)1min	1500V	1500V	1500V	1000V	1000V	1000V	1000V

SP17 series

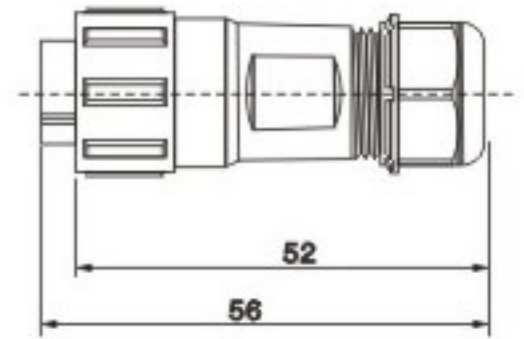


SP1710/P__

SP1710/S__

电缆插头
Cable connector

与SP1711, SP1712相配
Mate with SP1711, SP1712



芯数 Number of contact: 2, 3, 4, 5, 7, 9

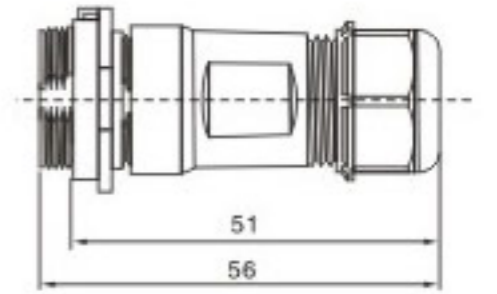
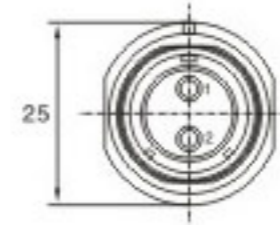


SP1711/P__

SP1711/S__

电缆对接插座
In-line cable connector

与SP1710相配
Mate with SP1710

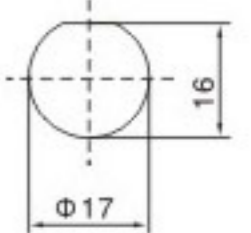
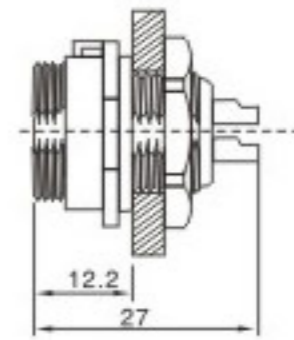
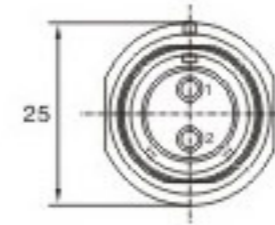


SP1712/P_

SP1712/S_

后螺母插座
Rear mount

与SP1710相配
Mate with SP1710

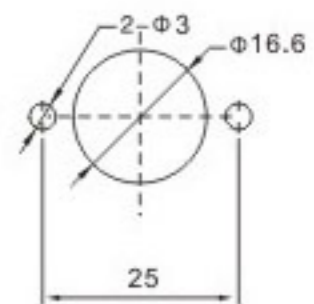
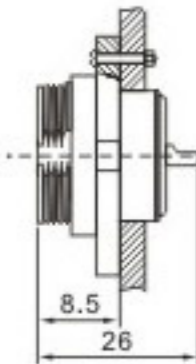
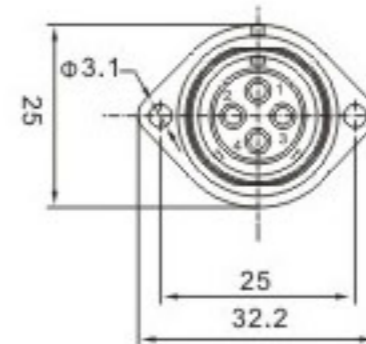


SP1713/P

SP1713/S

2孔法兰插座
2-hole flange

与SP1710相配
Mate with SP1710



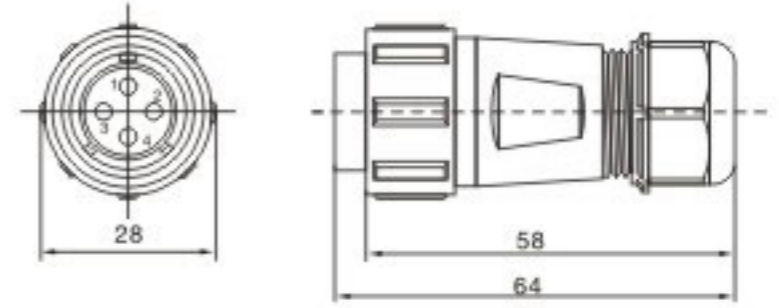
芯数排列及技术特性表
Contact arrangement and spec

芯数 Number of contact	2	3	4	5	7	9
插针绝缘体正面图 Male contact face view						
额定电流5A-10A Rated current(A)	10A	10A	5A	5A	5A	5A
接触件直径 Contact diameter	Φ1.5×2	Φ1.5×3	Φ1×4	Φ1×5	Φ1×7	Φ1×9
工作电压(AC.V) Rated voltage(AC.V)	500V	500V	500V	500V	400V	400V
耐压(AC.V)1min Test voltage(AC.V)1min	1500V	1500V	1500V	1500V	1200V	1200V



电缆插头
Cable connector

与SP2111, SP2112, SP2113相配
Mate with SP2111, SP2112, SP2113



SP2110/P__

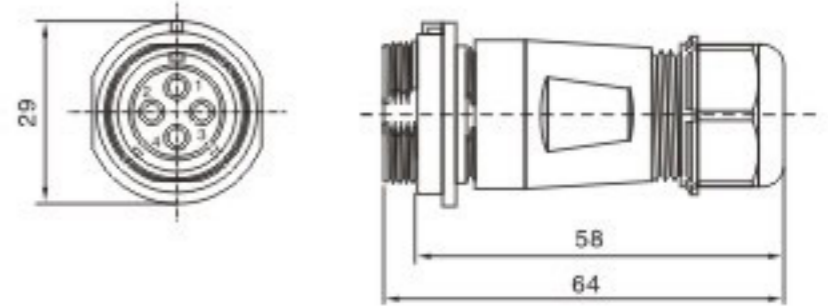
SP2110/S

电缆外径 Cable outer diameter
I:4.5-7mm, II:7-12mm(不标)
芯数 Number of contact:2.3.4.5.7.9.12



电缆对接插座
In-line cable connector

与SP2110相配
Mate with SP2110



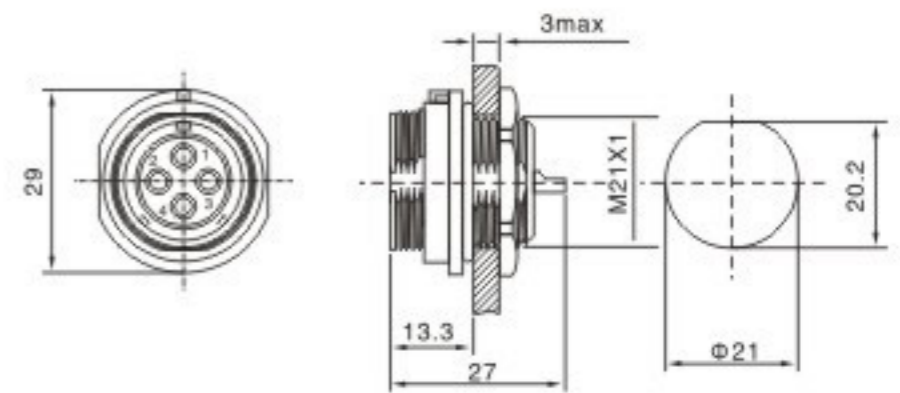
SP2111/P__

SP2111/S__



后螺母插座
Rear mount

与SP2110相配
Mate with SP2110



SP2112/P_

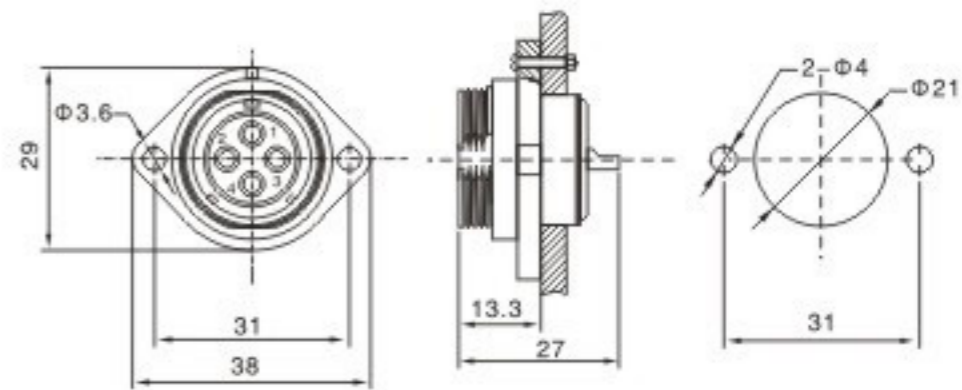
SP2112/S

芯数 Number of contact:2.3.4.5.7.9



2孔法兰插座
2-hole flange

与SP2110相配
Mate with SP2110



SP2113/P_

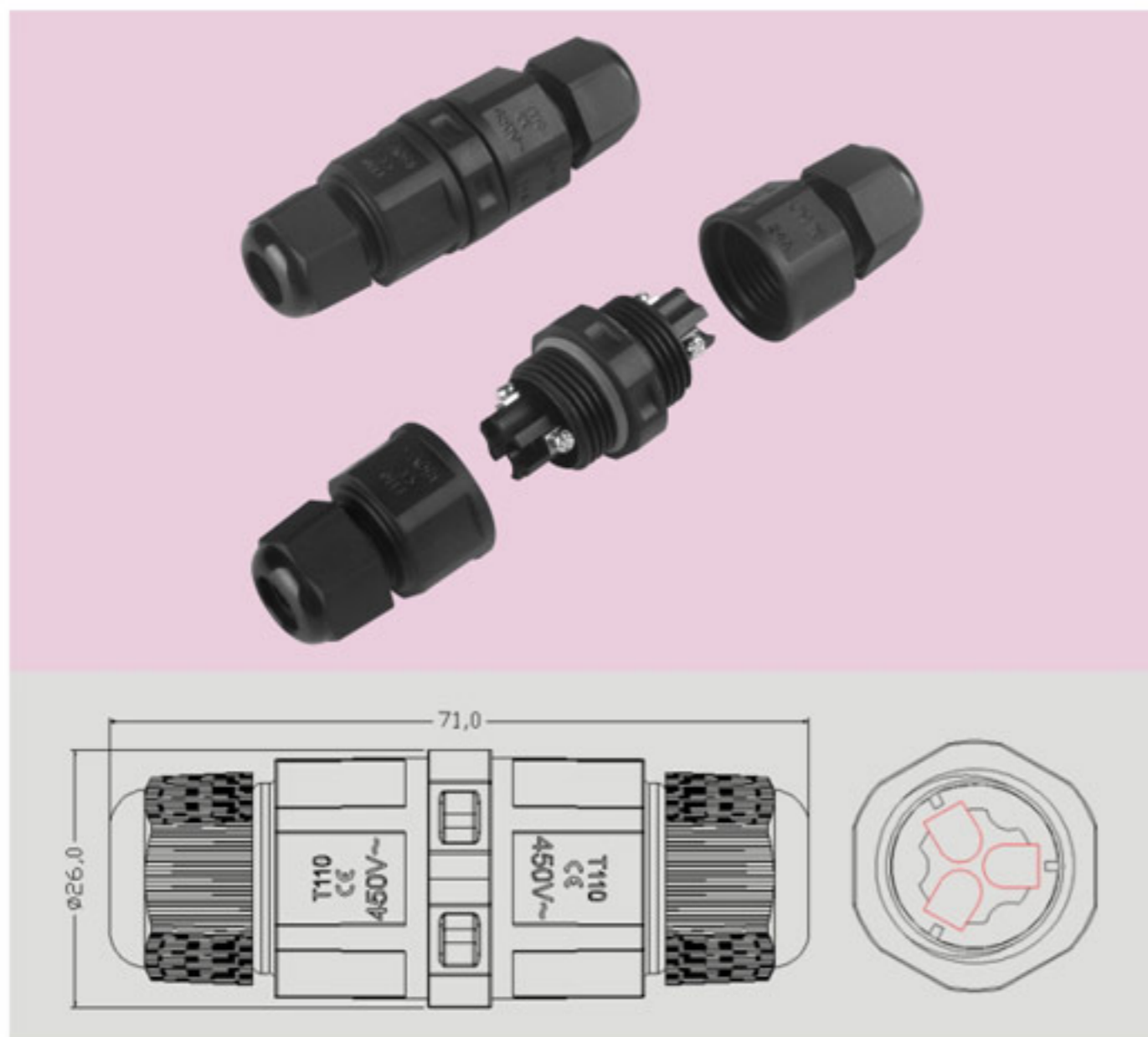
SP2113/S_

芯数排列及技术特性表

Contact arrangement and spec

芯数 Number of contact	2	3	4	5	5B	5C	7	9	12
插针绝缘体正面图 Male contact face view									
额定电流A Rated current(A)	30A	30A	30A	30A	5A, 30A	15A	15A	5A	5A
接触件直径 Contact diameter	Φ3×2	Φ3×3	Φ3×4	Φ3×5	Φ1×3 Φ3×2	Φ2×5	Φ2×7	Φ1×9	Φ1×12
接线方式 Termination	焊接/压接 solder/screw	焊接/压接 solder/screw	焊接/压接 solder/screw	焊接/压接 solder/screw	焊接/压接 solder/screw	焊接 solder	焊接 solder	焊接 solder	焊接 solder
工作电压(AC.V) Rated voltage(AC.V)	500V	500V	500V	500V	500V	500V	500V	500V	400V
耐压(AC.V)1min Test voltage(AC.V)1min	1500V	1500V	1500V	1500V	1500V	1500V	1500V	1500V	1200V
接触电阻mΩ Contact resistance mΩ	1	1	1	1	5, 1	2.5	2.5	5	5
线规mm ² /AWG Wire size mm ² /AWG	≤4.17/11	≤4.17/11	≤4.17/11	≤4.17/11	≤0.785/18 ≤4.17/11	≤2/14	≤2/14	≤0.785/18	≤0.785/18

SP16/20 series



SP-16-09-CJ2/3

塑胶材质：尼龙66+GF30%

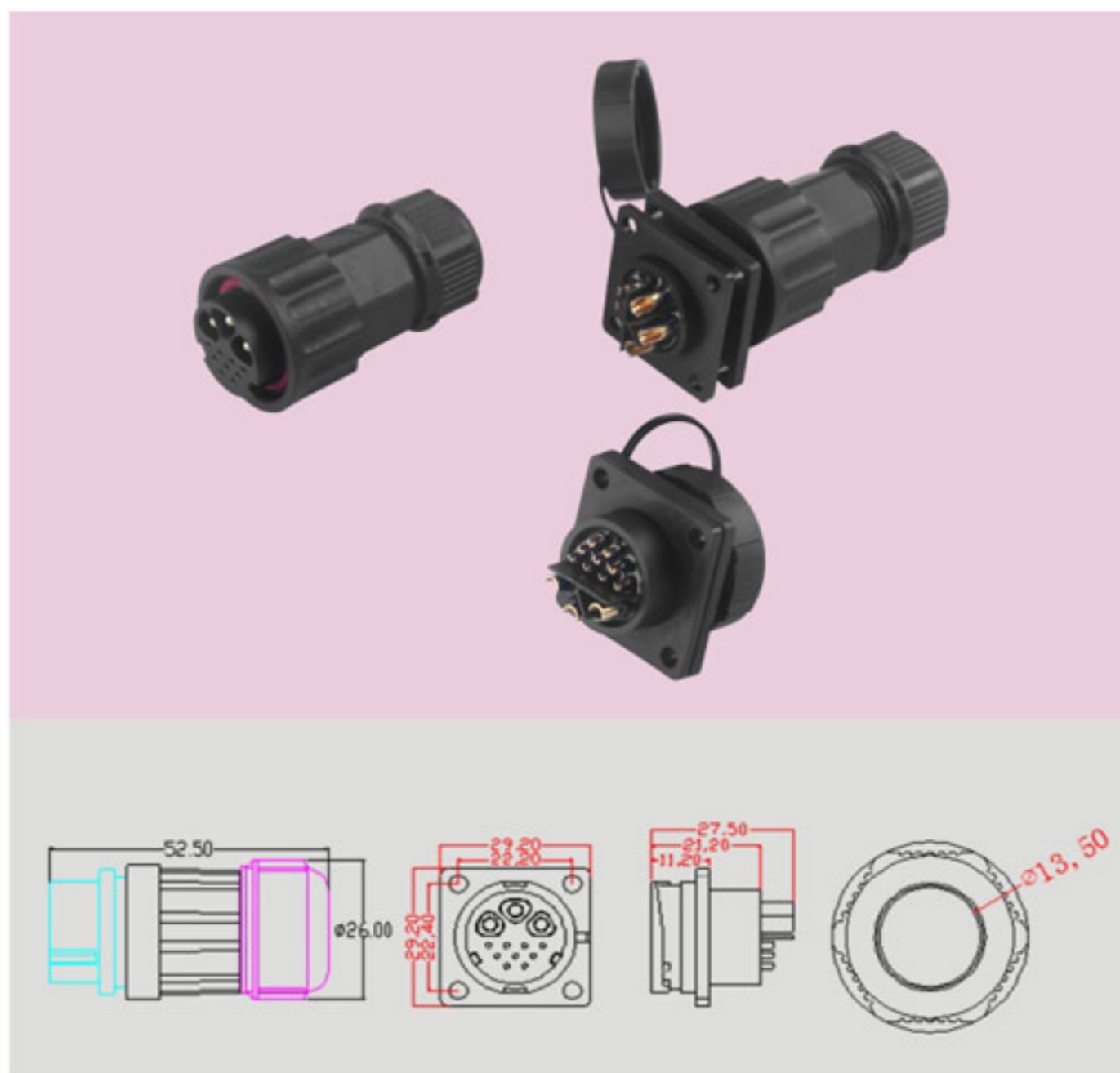
防水等级 (waterproof level) : IP67

最大线径：5-8mm 5.5-9.5mm

五金件材质：黄铜鍍銀

Contact Material : phosphor Copper with cold

芯数：	2	3
额定电流：	20A	20A
额定电压：	500V	500V
耐压：	1500V	1500V
接触电阻MΩ：	1	1



SP-20-CJ3

连接方式：1/4快速卡口连接 1/4 quick bayonet connect

防护等级：IP65

额定电流：3针 (大) 24A 9针 (小) 5A

接触对直径：数量Φ3.3×3

工作电压 (AC.Vrms) : 220V

耐压 (AC.V) 1min:1500V

接触电阻MΩ：1

绝缘电阻MΩ：2000

插拔次数：≥500次

工作温度：-45°~120°

连接方式：焊接式

外壳材料：塑料PA66+抗UV剂 (增强阻燃)

插针/插孔：铜 (镀金) Copper,gold-plated

防水圈：硅胶