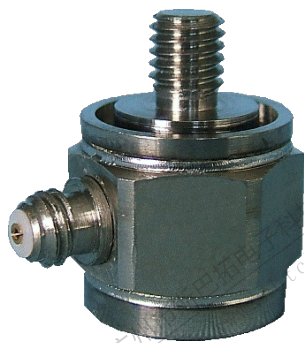


型号 : SBT2303

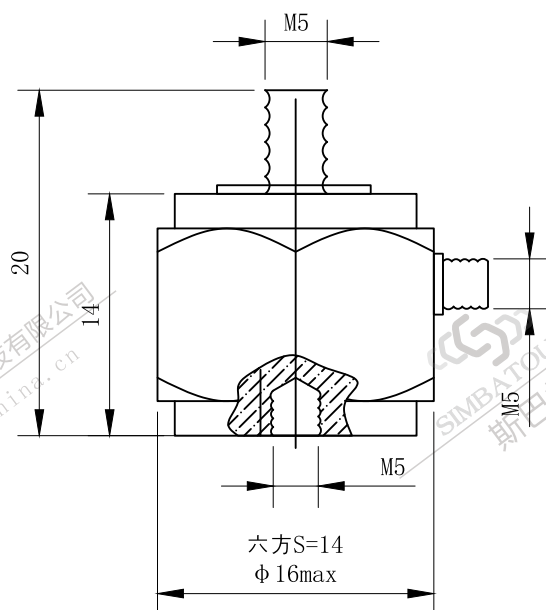
特点与用途/Features&Application



可测量 μ s级响应动态力。静态校准持续时间长，刚度高，适宜装入机器和设备中不影响力学性能。大量使用在冲击力测试，瞬间力检测等

Measurable μ s-class response dynamic force. Long time static calibration, high stiffness, is suitable in machinery and equipment does not affect mechanical properties. Extensive use of the impact test, instantaneous force detection, etc

安装尺寸/Mounting Dimension



技术参数/Technical Parameters

参数	Specifications	技术指标/Technique
传感器量程	Rated load	0-2000N
综合误差	Comprehensive error	$\leq \pm 1.0\%$
线性度	linearity	$< 1.0\% F.S.$
灵敏度	Rated output	4pC/N
迟滞	Hysteresis	$< 1.0\% F.S.$
重复性	Repetitive	$< 1.0\% F.S.$
电容	Capacitance	7pF
绝缘电阻	Insulation resistance	$> 10^{13} \Omega$
谐振频率	Resonant frequency	$> 55\text{kHz}$
工作温度	Working temperature	$-40 \sim 200^\circ\text{C}$
重量	The weight of the	16g
壳体材料	Compensated temp range	高强度不锈钢
安装	The installation	M5
敏感材料	Sensitive materials	石英
输出方式	Output way	L5插座
过载能力	Overload capacity	150%