



MPR30B-2Z

+ 上层紫外线, 采用中温加热毛巾, 使毛巾保持湿热, 人体皮肤接触毛巾更舒服并洁肤。适合桑拿店、幼儿园、酒店、餐厅、美容美发店等场所保洁使用。

尺寸(宽×深×高mm)	410×425×446
工作方式	中温加热
门材质	ABS塑料
储存空间	双门双室
外壳材质	高档烤漆
功率(W)	220V~50Hz 360W
容积(L)	32L



Canbo 康宝

开/关 上/下 温度 开/关

UV TOWEL WARMER

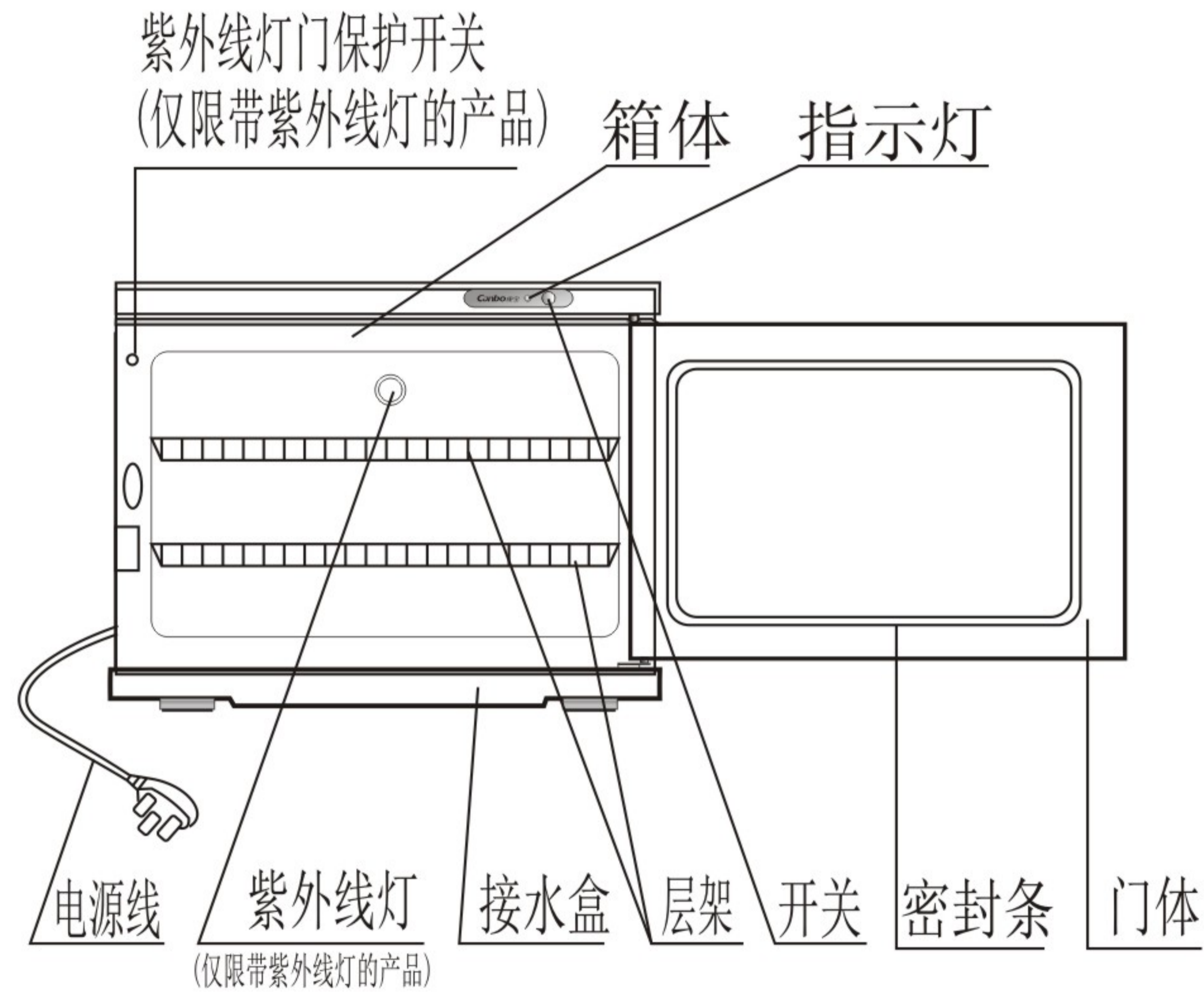


产品型号	MPR8B	MPR15B	MPR30B
产品特征	2/2(X)/2Z/2Z(X)		
电 源	220V~ 50Hz		
额定输入功率	130W	180W	360W
容 积	7.5L	18L	32L
保温温度	65℃ ⁺³⁵ ₋₅ ℃		
紫外线灯有效使用寿命	≥1000h		
发热器有效使用寿命	≥3000h		
毛巾架承载额定重量	0.3kg (约20~25条小毛巾)	0.6kg (约40~50条小毛巾)	1.2kg (约80~100条小毛巾)
净 重	3.8kg	5.5kg	8.3kg
外形尺寸(宽×厚×高)	350mm×281mm×256mm	450mm×285mm×355mm	410mm×425mm×446mm
执行标准	Q/KB 13—2014		
标准备案号	QB/440606 97 12561-2014		

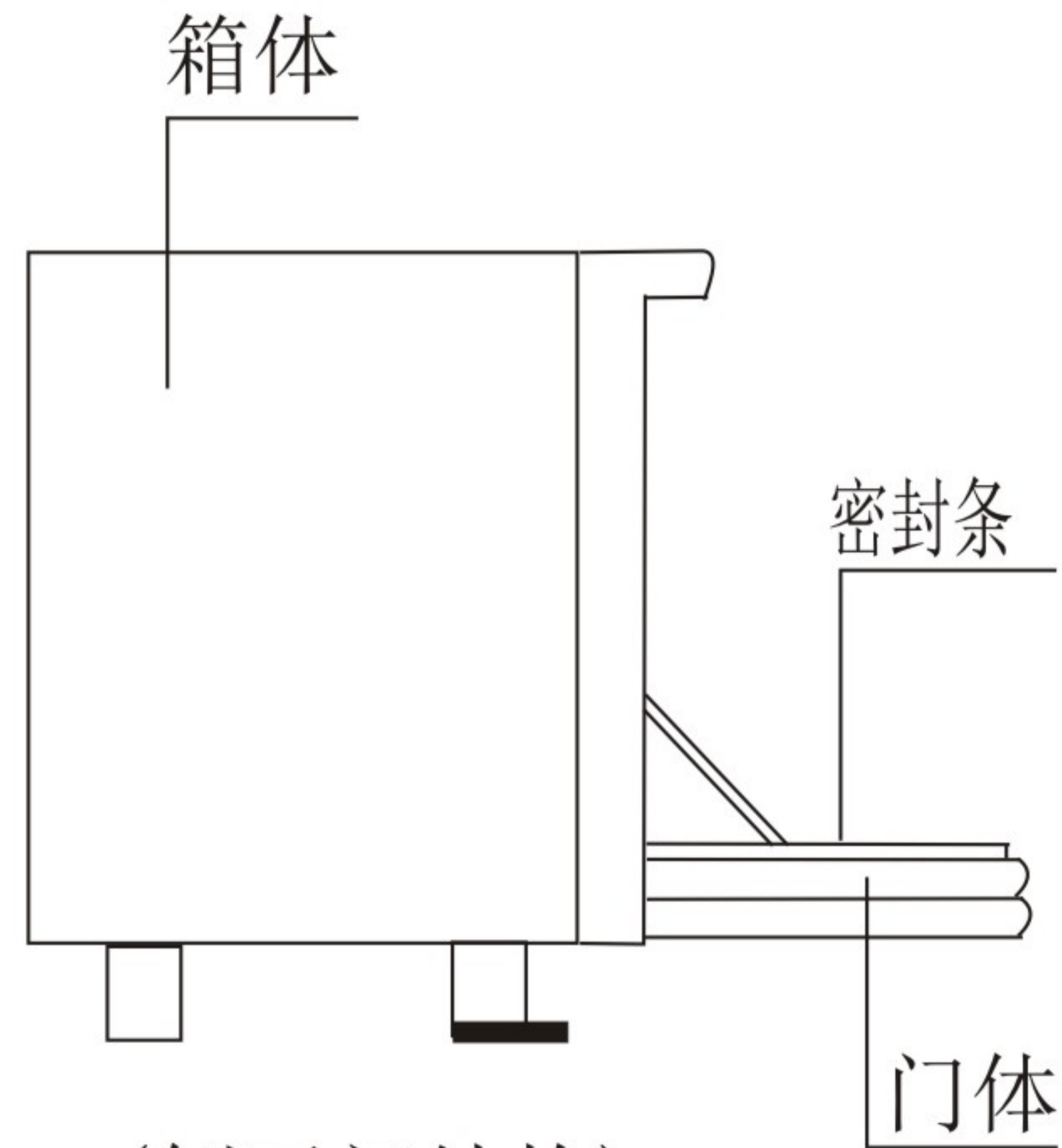
MPR30B-2Z (带紫外线灯)

- 单独使用上层柜时，将上层开关置于“ON”位置，上层开关指示灯亮，若同时将背部的紫外线灯“选择开关”选为“ON”时，则毛巾柜上层进入保温及紫外线灯同时工作状态；
- 若将背部的紫外线灯“选择开关”选为“OFF”时，则毛巾柜上层只进入保温工作状态；
- 若上层开关置于“OFF”位置，则毛巾柜上层停止工作；
- 单独使用下层柜时，将下层开关置于“ON”位置，下层开关指示灯亮，毛巾柜下层进入保温工作状态；

各部件名称

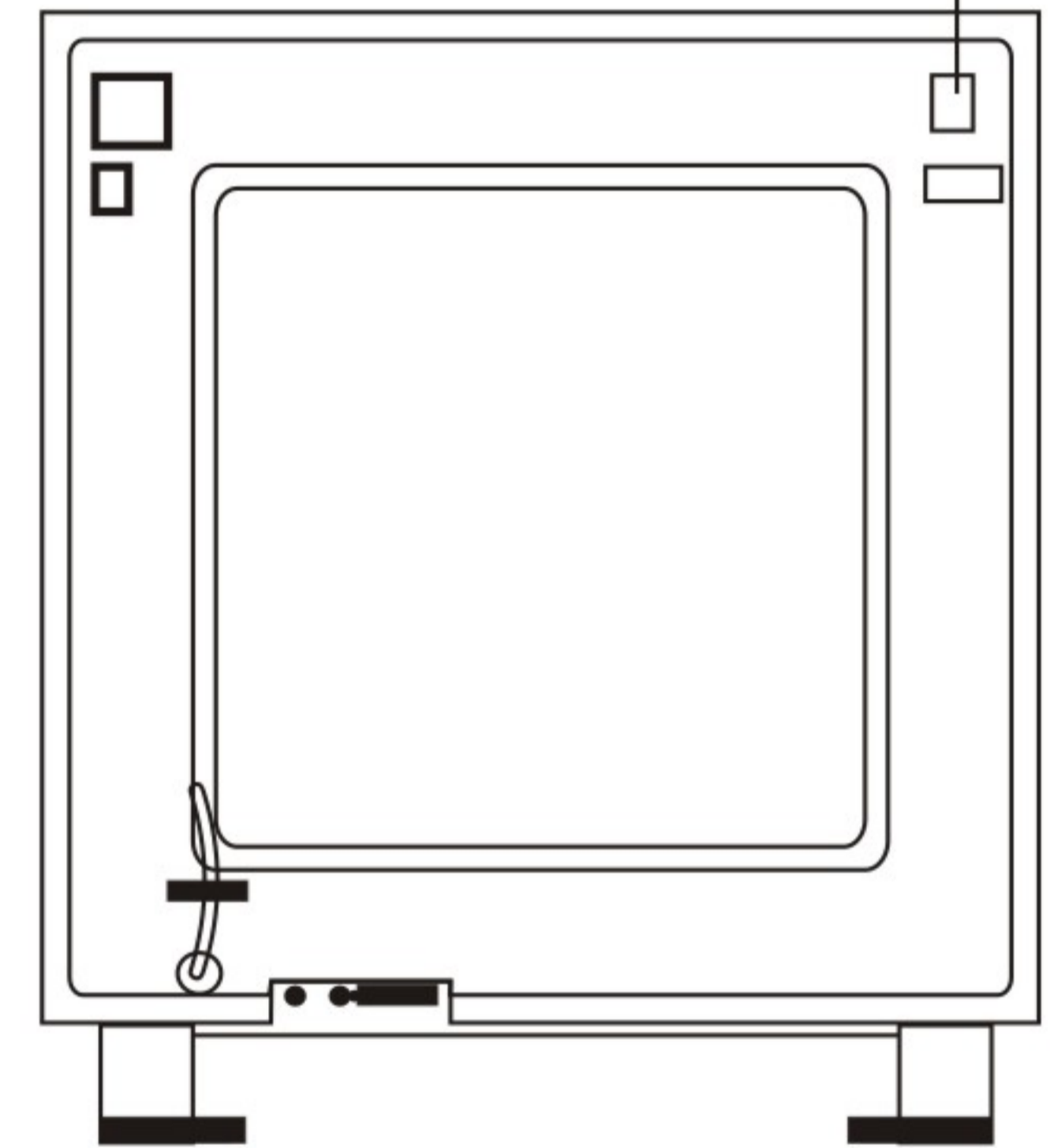


正视图(侧开门结构)



(倒开门结构)

紫外线灯选择开关
(仅限带紫外线灯的产品)



后视图