



RTP700G-1/XDR640-G1

+ 外不锈钢, 热风循环消毒方式, 使内部消毒温度更均匀;
采用温控器和超温熔断器双重保护, 安全可靠, 适合幼儿园、
医院、酒店、餐厅、公共食堂等场所使用。

尺寸(宽×深×高mm)	1192×553×1660
工作方式	热风高温循环
门材质	不锈钢
储存空间	双门双室
外壳材质	不锈钢
功率(W)	220V~50Hz 2400W
容积(L)	640L



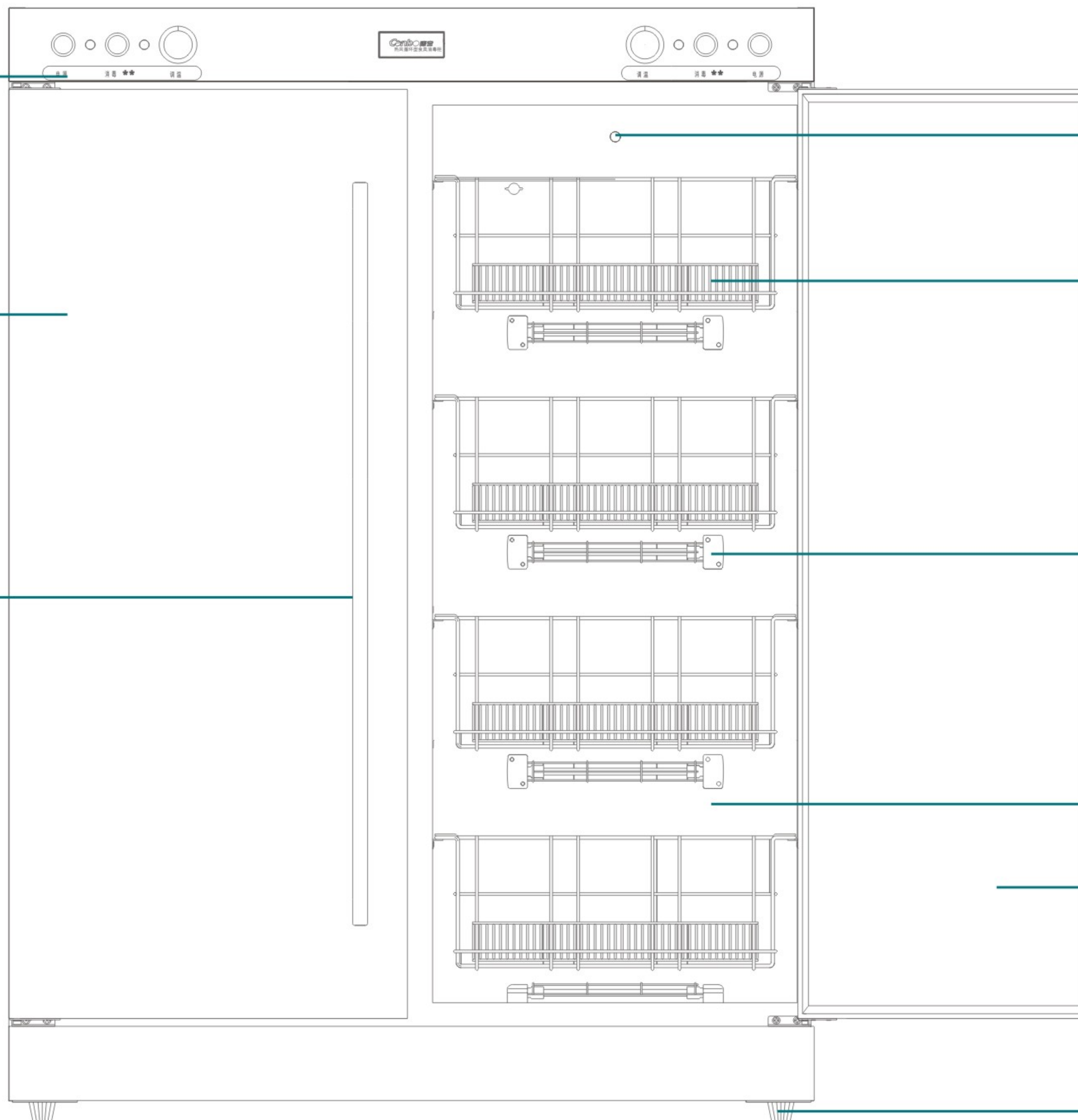




控制面板

左门体

门把手



温控器

分餐盘架

发热管

箱体

右门体

可调支脚

(此图只作示意，具体以实物为准)

消毒星级	* *
消毒温度	125°C ^{+45°C} _{-5°C}
消毒时间	≥15 min
用途	食具消毒(适合耐温高于180°C的食具)
发热管有效使用寿命	≥3000 h
工作周期(负载)	≥30 min
每层层架承载额定重量	10 kg
净重	73.5kg
外形尺寸(长 × 宽× 高)	1192 mm×553mm×1660 mm
执行标准	GB 17988 Q/KB 16
生产企业卫生许可证号	粤卫消证字 [2002] 第0008号

- ◆ 不能把非食具放入消毒柜内。
- ◆ 在消毒柜工作过程中，不能打开柜门，请在消毒柜工作结束20分钟后才能打开柜门,待食具冷却后才能取用,以免影响消毒效果、防止烫伤。
- ◆ 高温，小心烫伤。

三大功能

125°C
消毒

远红外线125°C高温消毒（2星级），消毒还是高温彻底。

热风循环

内置多个风叶装置，形成热风循环，使柜内温度均匀平衡化。

整体发泡
保温

整体填充发泡层厚度大10mm，保温隔热、节能高效。

基本功能

- 全不锈钢机身，超帅气的外表，给你豪华气派的震慑。
- 独树一帜的双层排气孔，防虫、透气。
- 内置高敏度温控器，有效控温，温度超限自动断电。



热风循环



10mm整体发泡保温层



康宝消毒柜

保温隔热，节能高效。
温度达到125°C以上时，
机体外部依然处于安全温度。



普通品牌

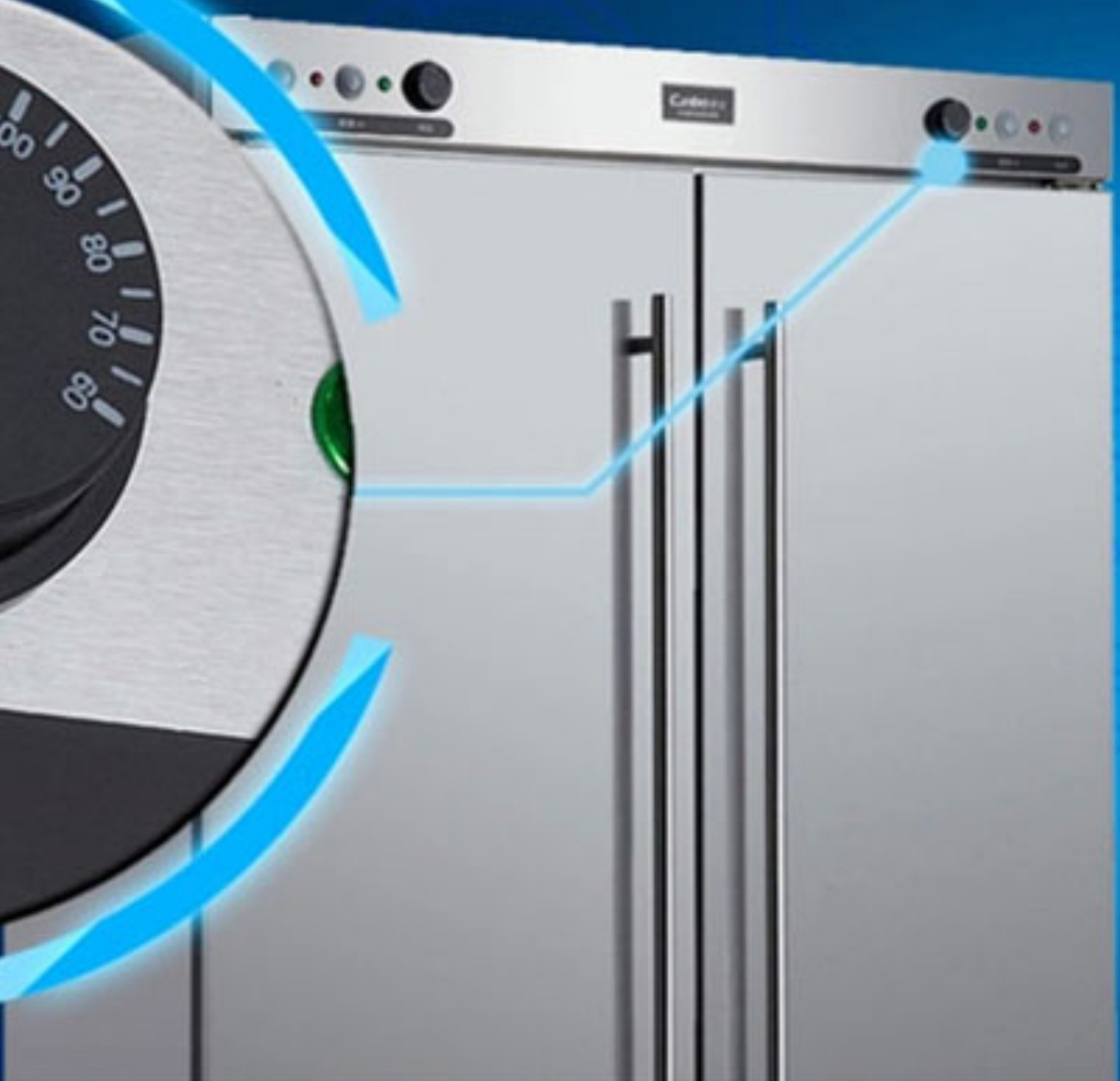
隔热性不好。
高温传递到机体外，
耗电效率低下。

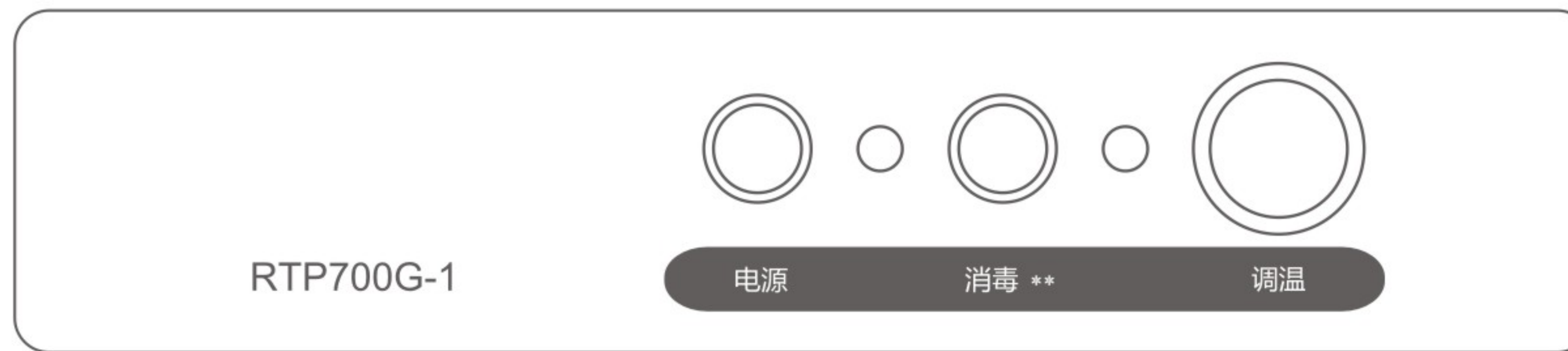
消毒温度可随意调节

60°C -130°C温度工作温度。



调温





- ◆ 洗净食具并将积水倒净，将食具放在层架适当的位置上。
- ◆ 关上门，把电源插头插上。
- ◆ 左室单独工作，按左室电源开关，左室电源指示灯亮，这时可顺时针方向旋转调温旋钮，可选择60°C ~ 135°C的温度工作，再按左室消毒按键，左室消毒指示灯亮，表示消毒柜左室开始工作，随着柜内温度逐步上升，当柜内温度达到调温旋钮所设定的温度后自动断电，左室消毒指示灯熄灭。
- ◆ 右室单独工作，按右室电源开关，右室电源指示灯亮，这时可顺时针方向旋转调温旋钮，可选择60°C ~ 135°C的温度工作，再按右室消毒按键，右室消毒指示灯亮，表示消毒柜右室开始工作，随着柜内温度逐步上升，当柜内温度达到调温旋钮所设定的温度后将自动断电，右室消毒指示熄灭。
- ◆ 消毒指示灯灭后20分钟仍在消毒，在这段时间内请不要开门，以免影响消毒效果。



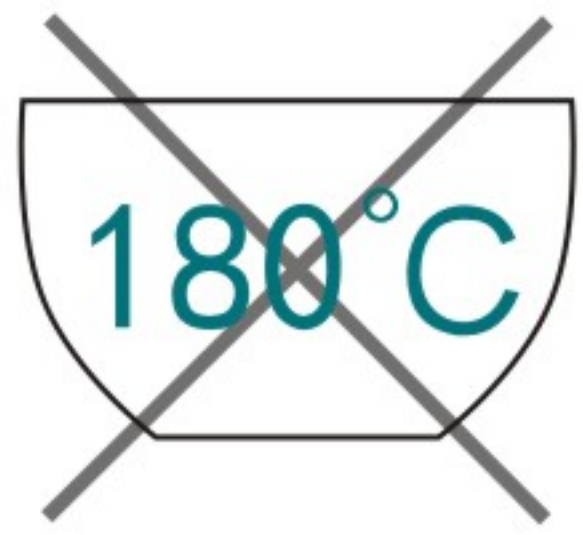
电源插座应能承受15 以上的电流；



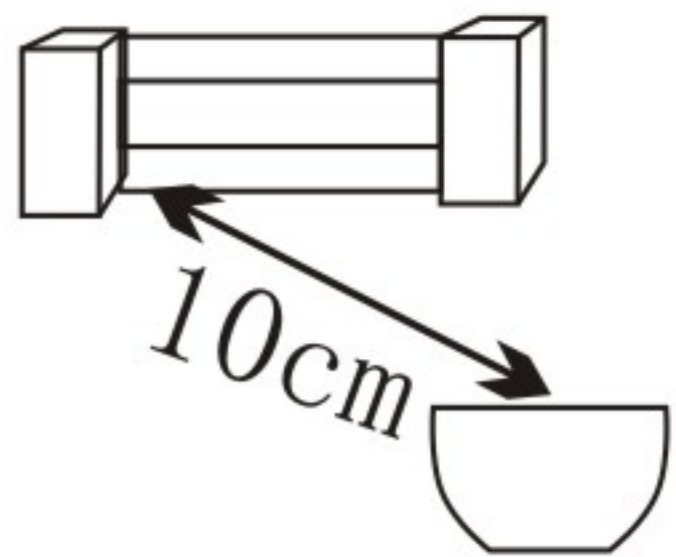
最好将碗筷沥干后再放进消毒柜。



塑料筷子和表面带有油漆的竹筷、木筷，不能使用本产品。



耐温低于 180°C 的食具不能使用本产品；



耐温在 $180^{\circ}\text{C}\sim 250^{\circ}\text{C}$ 的食具可选择高温消毒，高温消毒时食具应远离 发热管100mm以上；



使用隔层碗碟时，由于碗碟内的隔层存在空气，高温时空气膨胀，容易造成碗碟的变形或爆裂，故消毒时不要把有隔层的碗碟放在高温消毒室；