



RTP700A-1(B)/XDR770-A1B

+ 红外线高温消毒。

+ 适用于各种餐馆、饭店、医院、机关、学校饭堂等。

尺寸(宽×深×高mm)

1440×610×1655

工作方式

高温

门材质

不锈钢

储存空间

双门双室

外壳材质

不锈钢

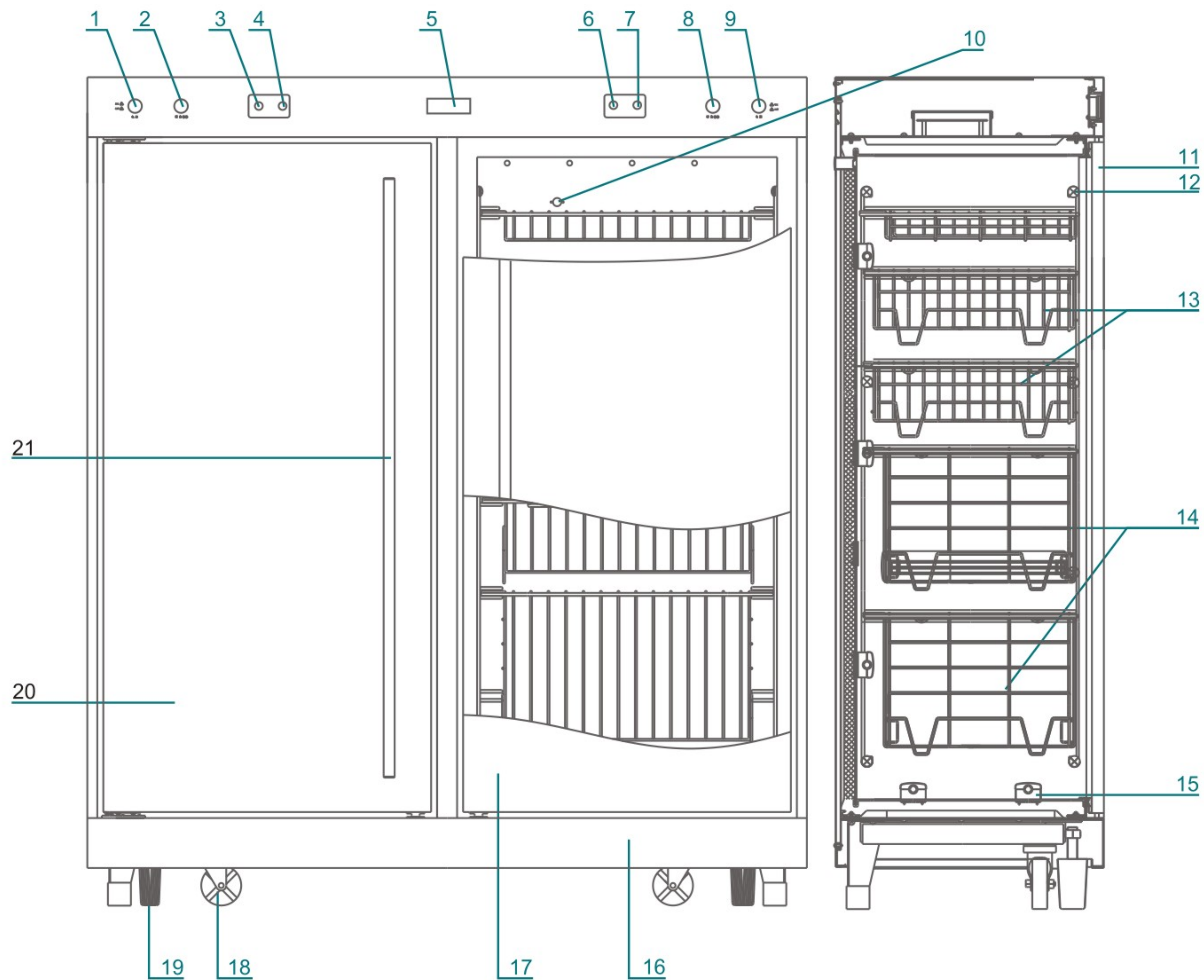
功率(W)

380V 3N~4200W

容积(L)

770L





(此图只作示意，具体以实物为准)

- | | | |
|-----------|----------|---------|
| 1.左室电源开关 | 8.右室消毒按键 | 15.发热管 |
| 2.左室消毒按键 | 9.右室电源开关 | 16.箱体 |
| 3.左室电源指示灯 | 10.温控器 | 17.右门体 |
| 4.左室消毒指示灯 | 11.门封条 | 18.滚轮 |
| 5.铭牌 | 12.导轨 | 19.定位支脚 |
| 6.右室消毒指示灯 | 13.碗架 | 20.左门体 |
| 7.右室电源指示灯 | 14.分餐盘架 | 21.门把手 |

消毒星级	* *
消毒温度	125°C ^{+45°} C ₋₅
消毒时间	≥15 min
用 途	食具消毒(适合耐温高于180°C的食具)
发热管有效使用寿命	≥3000 h
工作周期(负 载)	≥30 min
每层层架承载额定重量	10 kg
净 重	125.5kg
外形尺寸(长 × 宽× 高)	1440 mm×610mm×1655 mm
执行标准	GB 17988 Q/KB 16
生产企业卫生许可证号	粤卫消证字 [2002] 第0008号

- ◆ 不能把非食具放入消毒柜内。
- ◆ 在消毒柜工作过程中，不要打开柜门，请在消毒柜工作结束20分钟后才能打开柜门，待食具冷却后才能取用，以免影响消毒效果、防止烫伤。
- ◆ 高温，小心烫伤。

使用方法 HOW TO USE

- ◆ 洗净食具并将积水倒净，将食具放在层架适当的位置上。
- ◆ 关上门，把用户开关合上。
- ◆ 左室单独工作，按左室电源开关，左室电源指示灯亮；再按左室消毒按键，左室消毒指示灯亮，表示消毒柜左室开始工作，随着柜内温度逐步上升，当消毒温度将达到所设定的温度后自动断电，左室消毒指示灯熄灭。
- ◆ 右室单独工作，按右室电源开关，右室电源指示灯亮，再按右室消毒按键，右室消毒指示灯亮，表示消毒柜右室开始工作，随着柜内温度逐步上升，当消毒温度达到所设定的温度后将自动断电，右室消毒指示熄灭。
- ◆ 消毒指示灯灭后20分钟仍在消毒，在这段时间内请不要开门，以免影响消毒效果。



注意

初次使用消毒柜，由于高温烘烤发热管涂层、密封条、保温材料等，产品会产生些许异味，内胆金属材料经热胀冷缩会有微响声，此属正常现象，所发气味不会对身体健康产生影响，并随着使用次数的增多，气味会逐渐消失。



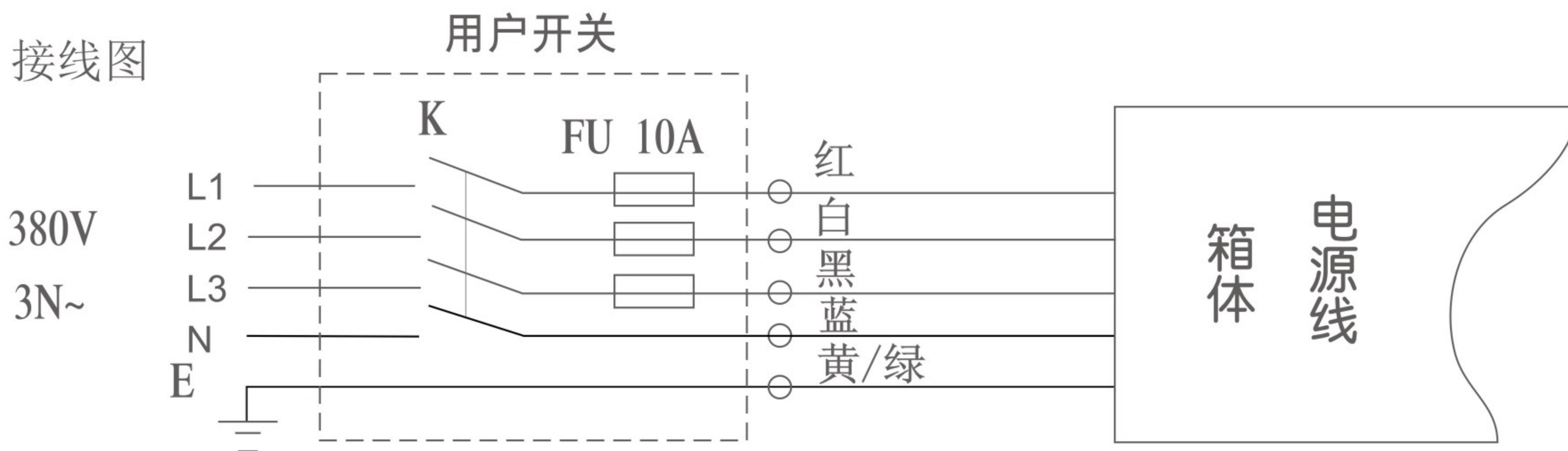
警告

在消毒柜工作过程中如需打开柜门,请切断电源。
(注意:消毒柜的内部高温容易烫伤,请小心使用.)

安装方法 METHOD OF ERECTION

注意：安装及改装必须由持有电工证的专业人士进行操作。

一、380V 3N~ 安装



二、220V ~ 安装

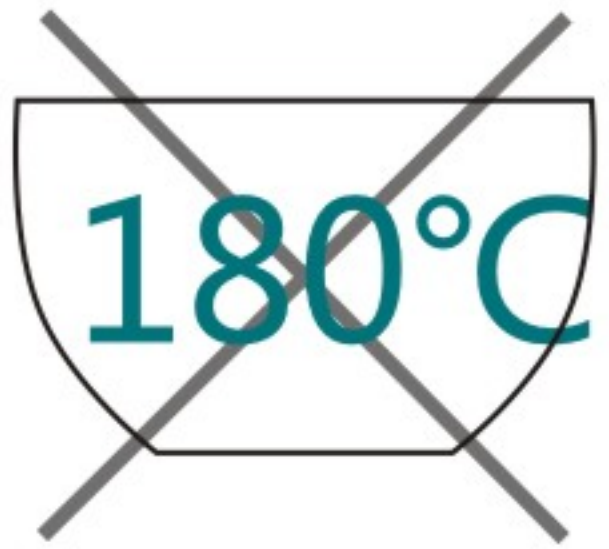
- 1、若使用220V~电源连接，则要求电源连接座和用户连接线应能承受30A以上的电流。
- 2、若使用220V~电源连接，安装连接时只需把电源线的红、白和黑色导线与用户的 220V~相线连接，电源线的蓝色导线与用户的220V~零线相接，电源线的黄/绿色导线与用户的地线相接即可。



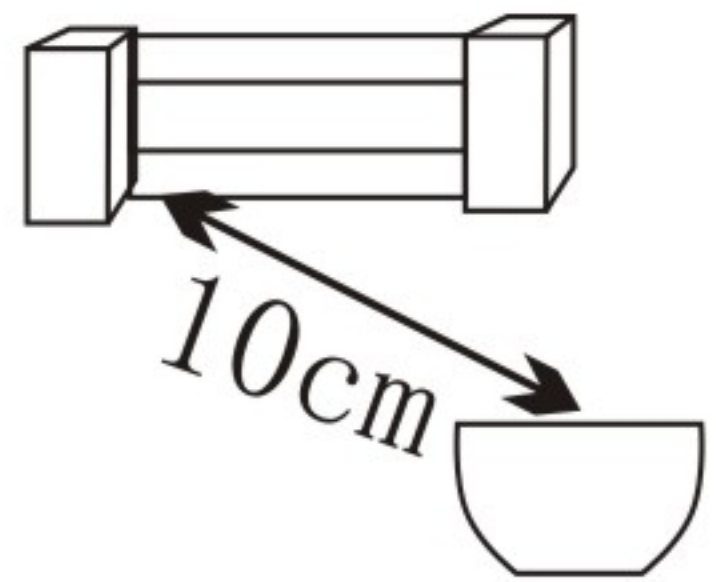
最好将碗筷沥干后再放进消毒柜。



塑料筷子和表面带有油漆的竹筷、木筷，不能使用本产品。



耐温低于 180°C 的食具不能使用本产品；



耐温在 $180^{\circ}\text{C} \sim 250^{\circ}\text{C}$ 的食具可选择高温消毒，高温消毒时食具应远离发热管100mm以上；



使用隔层碗碟时，由于碗碟内的隔层存在空气，高温时空气膨胀，容易造成碗碟的变形或爆裂，故消毒时不要把有隔层的碗碟放在高温消毒室；