



RTP700F-1A/XDR640-F1A

+红外线高温消毒。

+ 适用于各种餐馆、饭店、医院、机关、学校饭堂等。

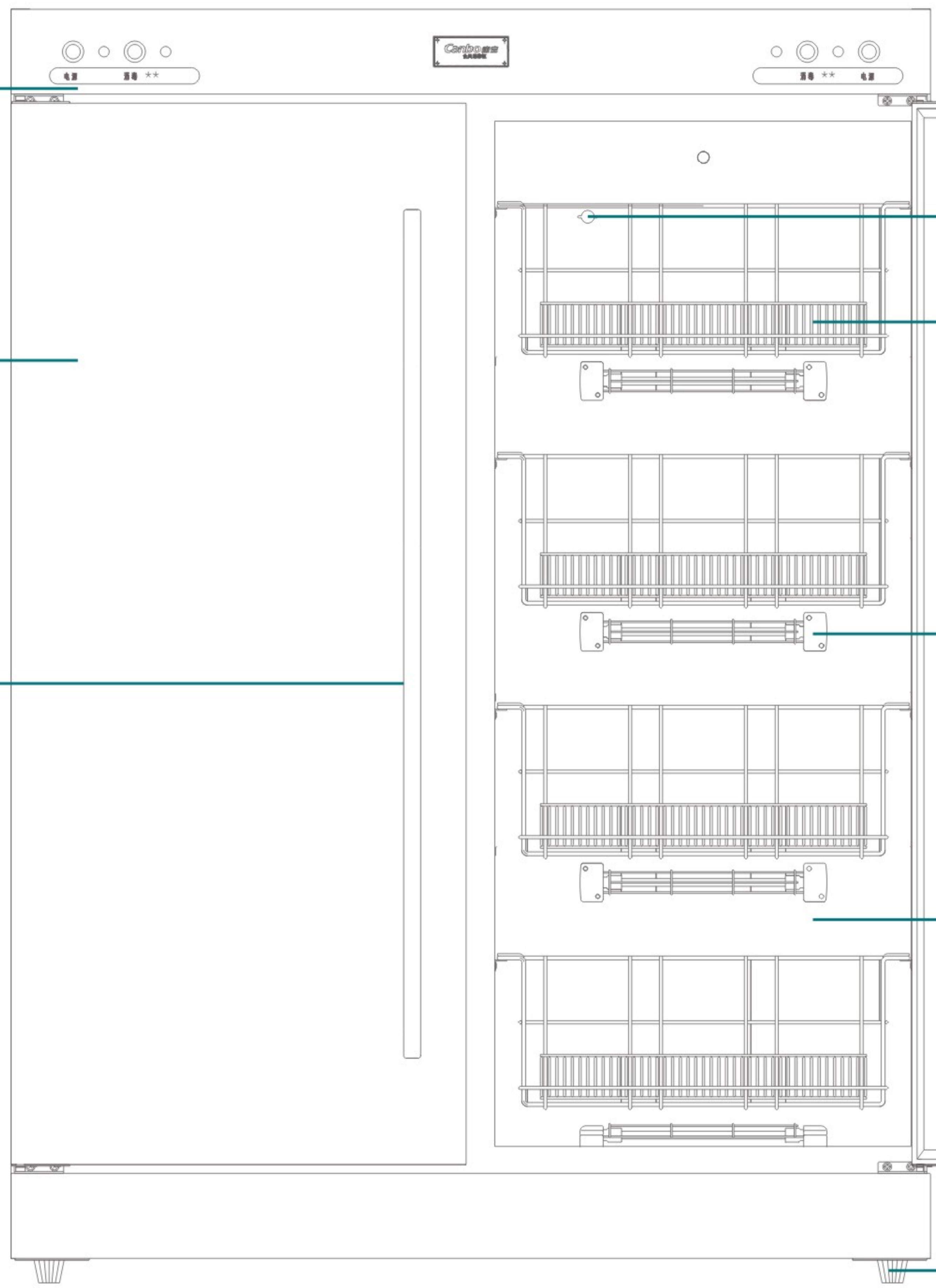
尺寸(宽×深×高mm)	1192×552×1660
工作方式	高温
门材质	不锈钢
储存空间	双门双室
外壳材质	不锈钢
功率(W)	220V~50Hz 2200W
容积(L)	640L







控制面板



左门体

门把手

温控器

分餐盘架

发热管

箱体

右门体

可调支脚

(此图只作示意，具体以实物为准)

消毒星级	* *
消毒温度	125°C ^{+45°C} _{-5°C}
消毒时间	≥15 min
用途	食具消毒(适合耐温高于180°C的食具)
发热管有效使用寿命	≥3000 h
工作周期(负载)	≥30 min
每层层架承载额定重量	10 kg
净重	64kg
外形尺寸(长×宽×高)	1192 mm×552mm×1660 mm
执行标准	GB 17988 Q/KB 16
生产企业卫生许可证号	粤卫消证字 [2002] 第0008号

- ◆ 不能把非食具放入消毒柜内。
- ◆ 在消毒柜工作过程中，不要打开柜门，请在消毒柜工作结束20分钟后才能打开柜门，待食具冷却后才能取用，以免影响消毒效果、防止烫伤。
- ◆ 高温，小心烫伤。

使用方法 HOW TO USE



- ◆ 洗净食具并将积水倒净，将食具放在层架适当的位置上。
- ◆ 关上门，把电源插头插上。
- ◆ 左室单独工作，按左室电源开关，左室电源指示灯亮；再按左室消毒按键，左室消毒指示灯亮，表示消毒柜左室开始工作，随着柜内温度逐步上升，当消毒温度将达到所设定的温度后自动断电，左室消毒指示灯熄灭。
- ◆ 右室单独工作，按右室电源开关，右室电源指示灯亮，再按右室消毒按键，右室消毒指示灯亮，表示消毒柜右室开始工作，随着柜内温度逐步上升，当消毒温度达到所设定的温度后将自动断电，右室消毒指示熄灭。
- ◆ 消毒指示灯灭后20分钟仍在消毒，在这段时间内请不要开门，以免影响消毒效果。



注意

初次使用消毒柜，由于高温烘烤发热管涂层、密封条、保温材料等，产品会产生些许异味，内胆金属材料经热胀冷缩会有微响声，此属正常现象，所发气味不会对身体健康产生影响，并随着使用次数的增多，气味会逐渐消失。



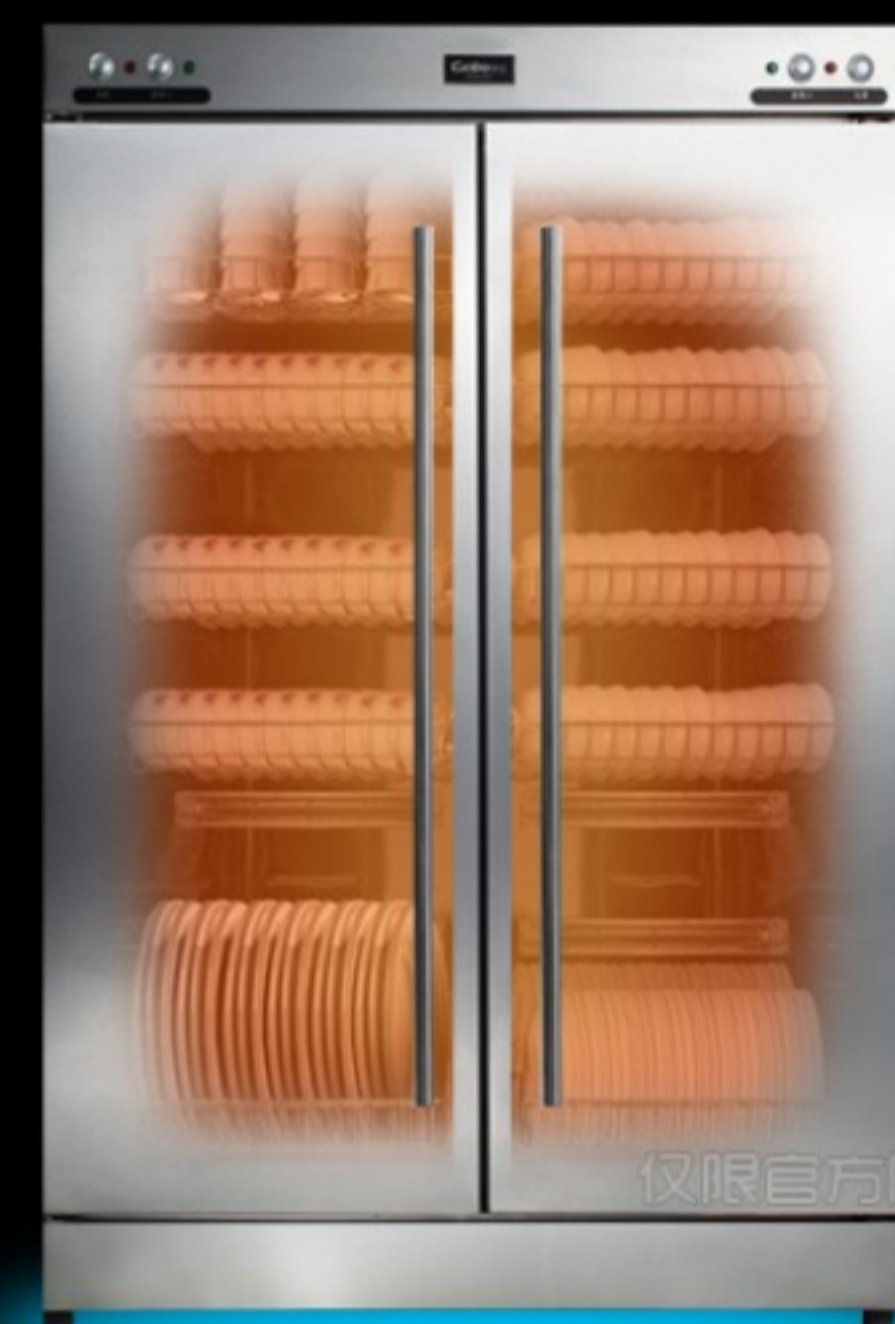
警告

在消毒柜工作过程中如需打开柜门，请切断电源。
(注意：消毒柜的内部高温容易烫伤，请小心使用。)

功能简介

- 远红外线125℃高温消毒（二星级）
- 不锈钢机身与内胆，豪华气派
- 左、右室可同时或单独分开工作
- 独有的双层排气孔：防虫、透气
- 整体发泡保温技术：隔热、保温

125℃ 高温消毒



消毒还是高温给力!

低温消毒：由于光线的直线传播使餐具存在照射不到的死角，消毒不彻底。
高温消毒：高温具有穿透性，渗透各个角落，杀菌无残留、无死角。



温馨提示：

此消毒柜为125℃高温消毒柜，适合放置耐高温餐具，切勿将塑料及木制品餐具放入柜内进行消毒!





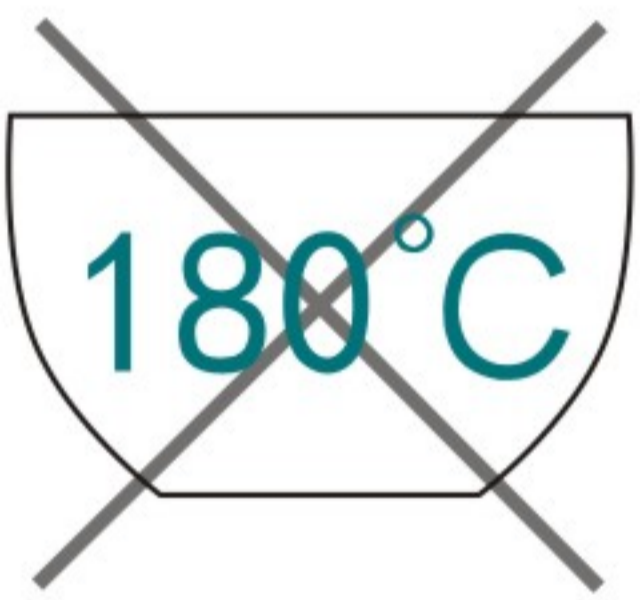
电源插座应能承受15A以上的电流；



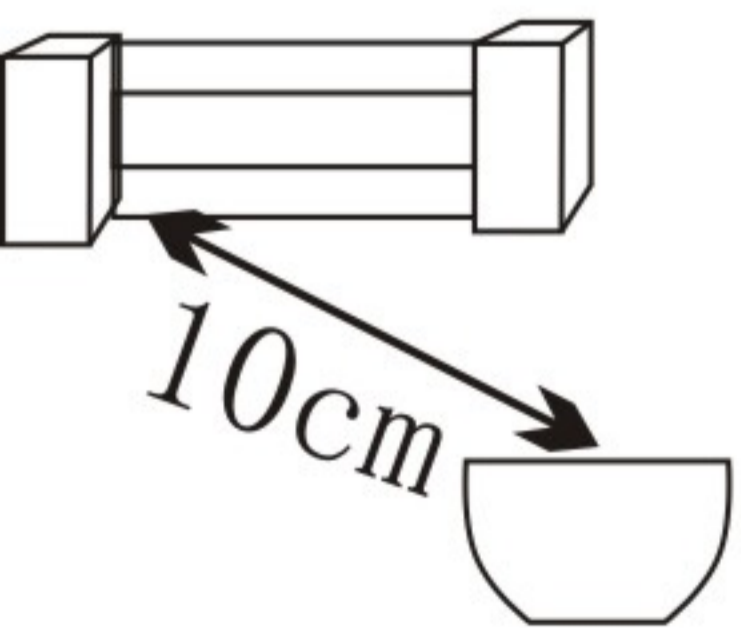
最好将碗筷沥干后再放进消毒柜。



塑料筷子和表面带有油漆的竹筷、木筷，不能使用本产品。



耐温低于 180°C 的食具不能使用本产品；



耐温在 $180^{\circ}\text{C} \sim 250^{\circ}\text{C}$ 的食具可选择高温消毒，高温消毒时食具应远离发热管100mm以上；



使用隔层碗碟时，由于碗碟内的隔层存在空气，高温时空气膨胀，容易造成碗碟的变形或爆裂，故消毒时不要把有隔层的碗碟放在高温消毒室；