



RLP60D-7/XDR50-D7X

- + 远红外线高温消毒, 适合家庭食具消毒使用;
- + 采用新型球面内箱体结构设计, 集合漫反射原理, 高温125°C 无死角。

尺寸(宽×深×高mm)

425×340×610

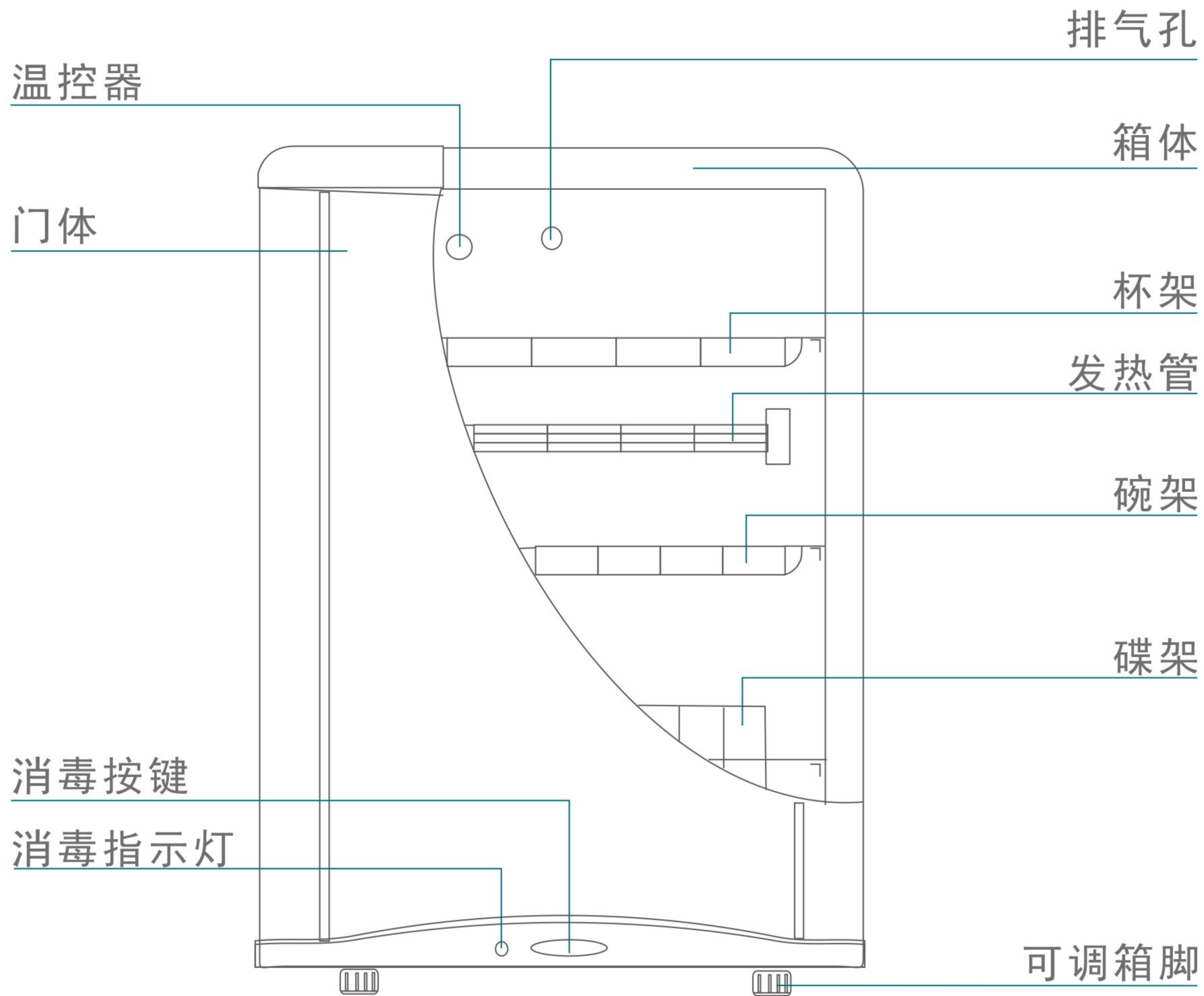
功率(W)

600W

容积(L)

50L



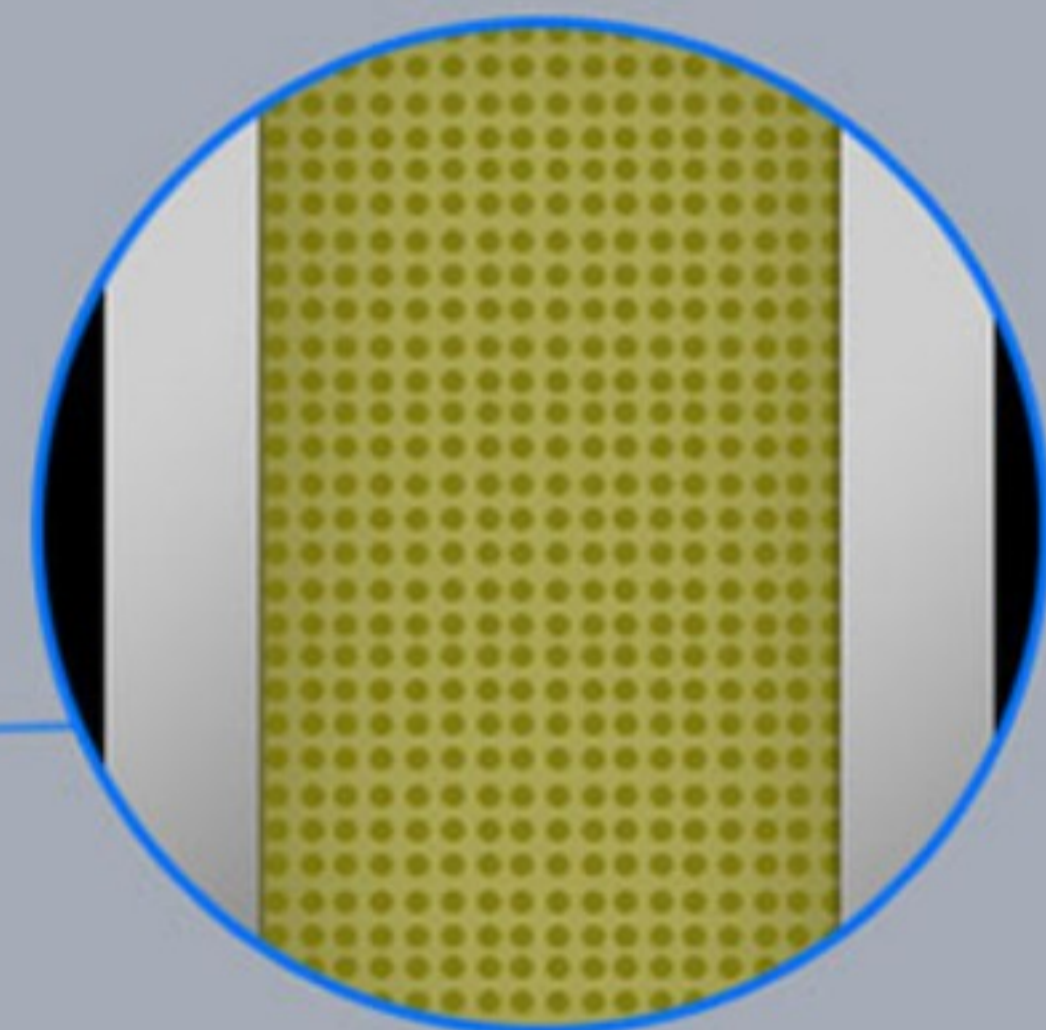


(此图只作示意，具体以实物为准)

消毒星级	**
消毒温度	125°C ^{+45°C} _{-5°C}
消毒时间	≥15 min
用途	食具消毒(适合耐温高于180°C的食具)
发热管有效使用寿命	≥5000 h
工作周期(负载)	≥30 min
每层层架承载额定重量	3 kg
净重	10kg
外形尺寸(长×宽×高)	425 mm×340mm×610 mm
执行标准	GB 17988 QB/T 5199
生产企业卫生许可证号	粤卫消证字 [2018] -05-第0026号

节能安全的专业发泡技术

保温性能卓越，消毒过程中热量不流失，消毒时达到125°C持续15分钟，保障消毒效果
隔热效果好，保持柜外温度45°C左右，处于正常安全温度



10mm

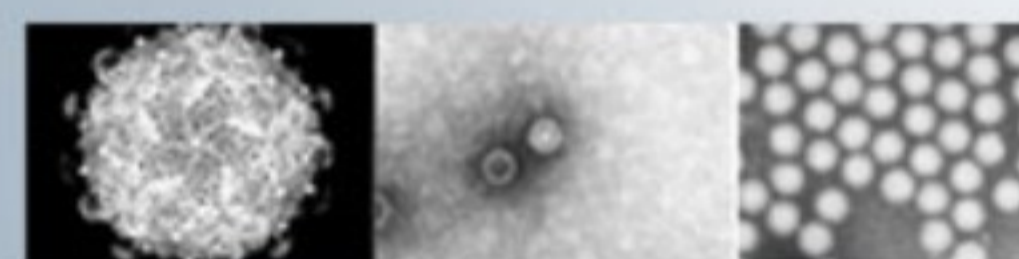
全自动整体填充发泡技术
发泡厚度达10mm

二星级消毒彻底

可**有效杀灭乙肝病毒**等顽固性病毒及细菌

消毒彻底

**
二星级
消毒柜



可以杀死乙肝病毒、脊髓灰质炎病毒等
比较顽固的病毒。

低温消毒时，消毒碗柜内臭氧浓度应 \geq
 $40\text{mg}/\text{m}^3$ 、消毒时间应 $\geq 60\text{min}$ ；

普通
消毒柜

消毒不彻底



只能杀死金黄色葡萄球菌、大肠杆菌等
普通的细菌。

低温消毒时，消毒碗柜内臭氧浓度应 \geq
 $20\text{mg}/\text{m}^3$ 、消毒时间应 $\geq 30\text{min}$ ；

使用方法 HOW TO USE

- ◆ 洗净食具并将积水倒净后倒放或竖放在适合的层架上。
- ◆ 关好门，将电源线插头插好，接通电源，按一下“消毒”键，则消毒指示灯亮，消毒工作开始。当柜内温度达到设定温度时，自动断电，指示灯熄灭。
- ◆ 指示灯灭后20分钟仍在消毒，在这段时间内请不要开门，以免影响消毒效果。
- ◆ 在消毒过程中，需中途停止工作，则拔下电源插头。

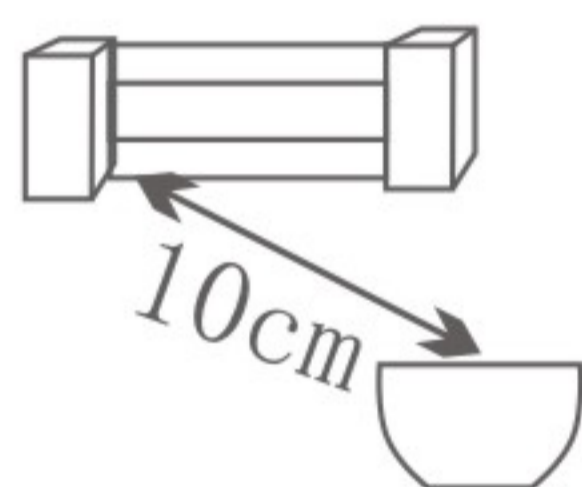
- ◆ 不能把非食具放入消毒柜内。
- ◆ 在消毒柜工作结束20分钟后才能打开柜门，待食具冷却后才能取用，以免影响消毒效果、防止烫伤。
- ◆ 不能把塑料及木制品食具放在高温柜内。
- ◆ 高温，小心烫伤。



最好将碗筷沥干后再放进消毒柜。



对耐温低于 180°C 的食具，如耐高温塑料、硅橡胶制品和不耐高温的玻璃制品食具不能置于本产品中消毒；



耐温在 $180^{\circ}\text{C} \sim 250^{\circ}\text{C}$ 的食具可选择高温消毒，高温消毒时食具应远离发热管100mm以上；



使用隔层碗碟时，由于碗碟内的隔层存在空气，高温时空气膨胀，容易造成碗碟的变形或爆裂，故消毒时不要把有隔层的碗碟放在高温消毒室；



安装时请与灶具底部保持适当距离，电源线及插座应远离灶具发热区，以免造成不安全因素。