

EX 防爆鼓风机性能参数

EX-G高压防爆风机 EX-Z中压防爆风机 防爆鼓风机参数表

高压防爆风机

型式 TYPE	相数 Phase	频率 Frequency HZ	输出功率 Power KW	输入电压 Voltage V	满载电流 CurrentA	静压 Pressure (max)Kpa	流量 Airflow (max) m ³ /min	出入口径 In/out LET	噪音 Noise Level dB	重量 Weight Kgs
EX-G-1/2	3	50/60	0.37	380	1.01	13/16	1.4/1.5	1.25	50	18
EX-G-1	3	50/60	0.75	380	1.91	16/18	2.2/2.5	1.25	57	25
EX-G-2	3	50/60	1.5	380	3.34	20/25	3.2/4.5	2	75	40
EX-G-3	3	50/60	2.2	380	4.73	25/29	5/6.2	2	77	46
EX-G-5	3	50/60	4	380	8.1	30/35	7/8.3	2	80	74
EX-G-7.5	3	50/60	5.5	380	11	28/33	7.5/9.5	2.5	83	90
EX-G-10	3	50/60	7.5	380	14.9	32/36	9/11	2.5	85	105
EX-G-15	3	50/60	11	380	22.8	27/31	20/24	4	85	175
EX-G-20	3	50/60	15	380	33.1	33/35	25/28	4	85	182



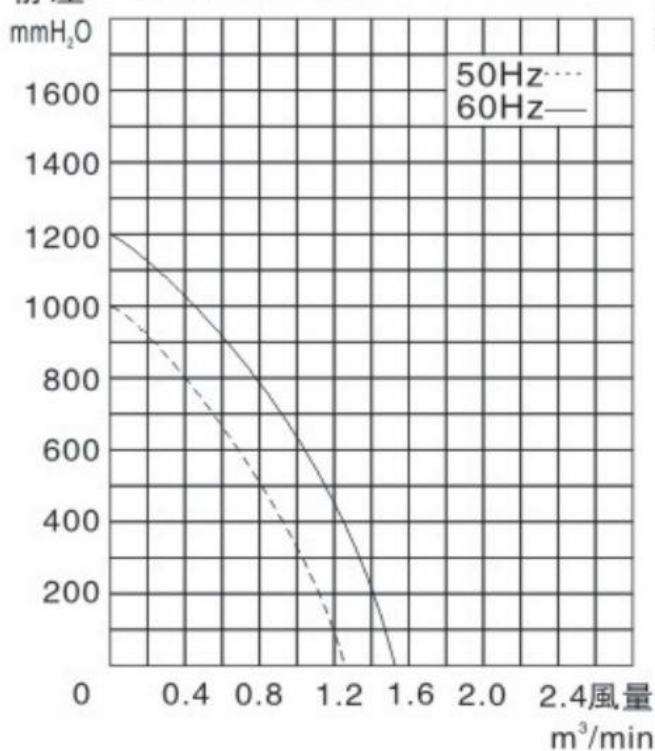
中压防爆风机

型式	相数	频率	输出功率	输入电压	满载电流	静压	流量	出入口径	噪音	重量
EX-Z-1/4	3	50/60	0.18	380	1.0	1.0/1.3	3/4	2.5	49/60	18
EX-Z-1/2	3	50/60	0.37	380	1.01	1.5/1.8	7/9	3	53/68	25
EX-Z-1	3	50/60	0.75	380	1.91	2.2/2.9	17/20	4	64/80	39
EX-Z-2	3	50/60	1.5	380	3.34	2.4/3.2	20/24	4	74/85	41
EX-Z-3	3	50/60	2.2	380	4.85	3/3.9	37/43	5	76/90	63
EX-Z-5	3	50/60	4	380	8.1	3.7/4.2	40/48	6	80/95	75
EX-Z-7.5	3	50/60	5.5	380	11	5/6.2	41/51	6	84/100	120

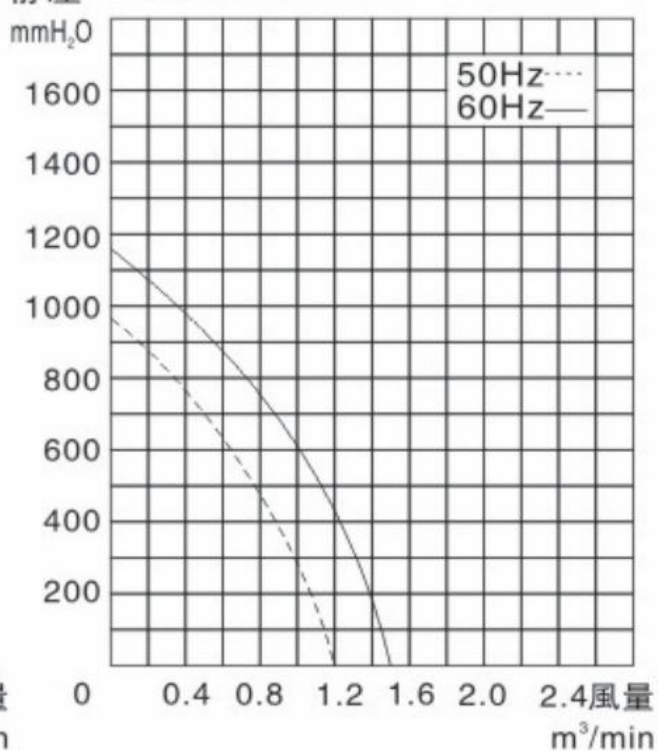


性能曲线图 Performance Curve

静压 吐出Pressure

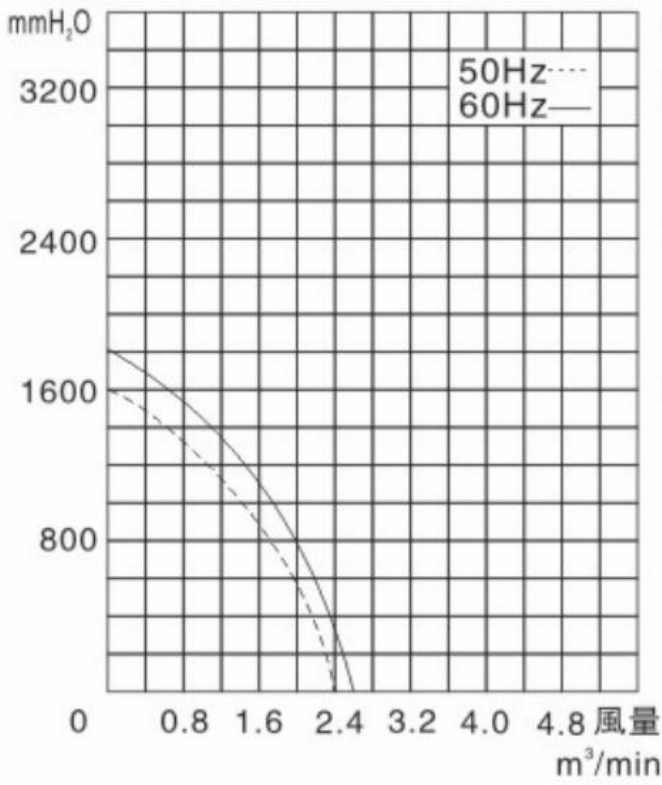


静压 吸入Vacuum

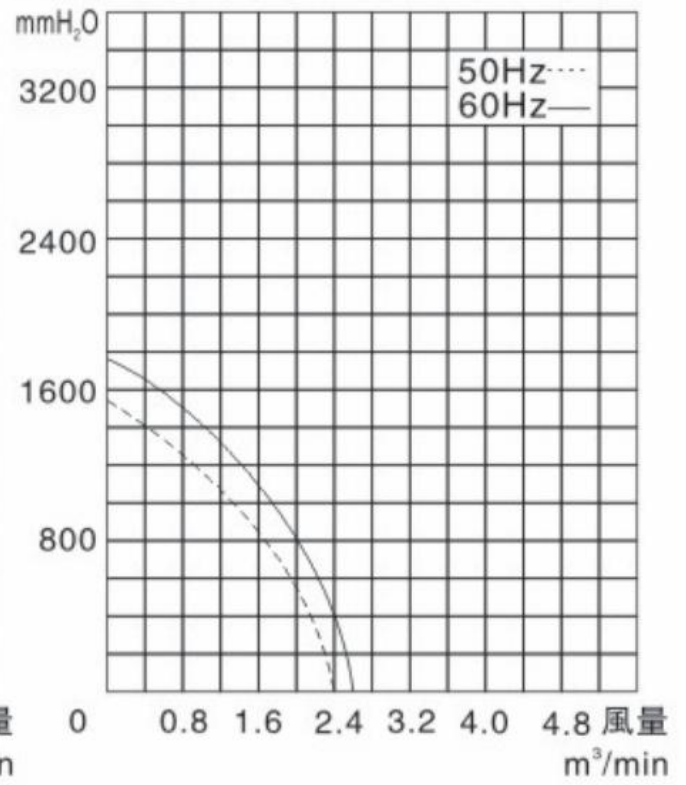


EX-G-1/2性能曲线

静壓 吐出Pressure

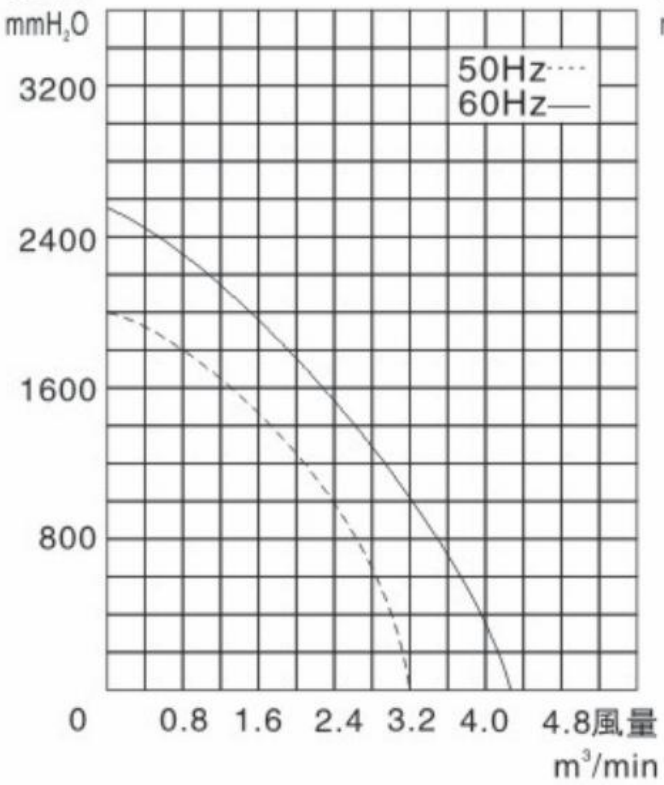


静壓 吸入Vacuum

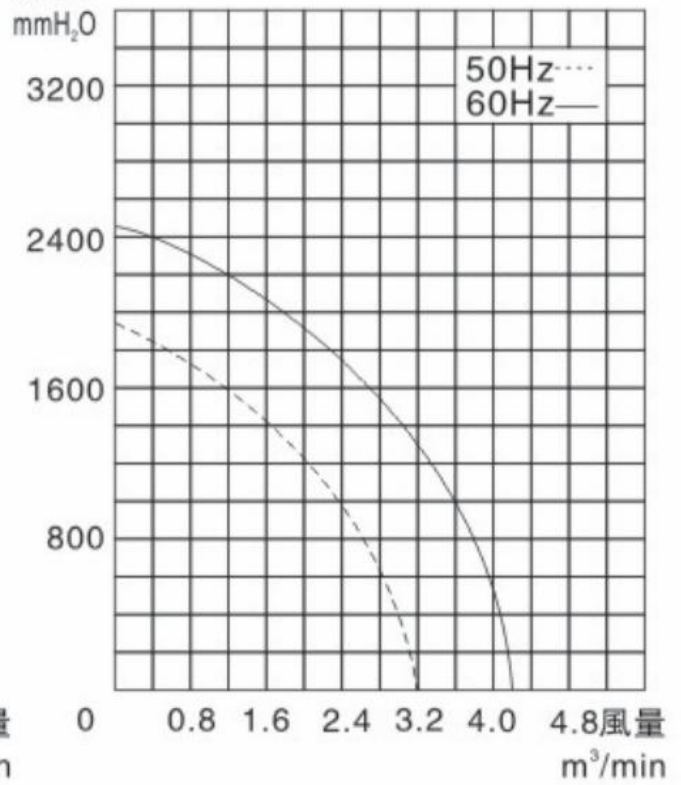


EX-G-1性能曲线

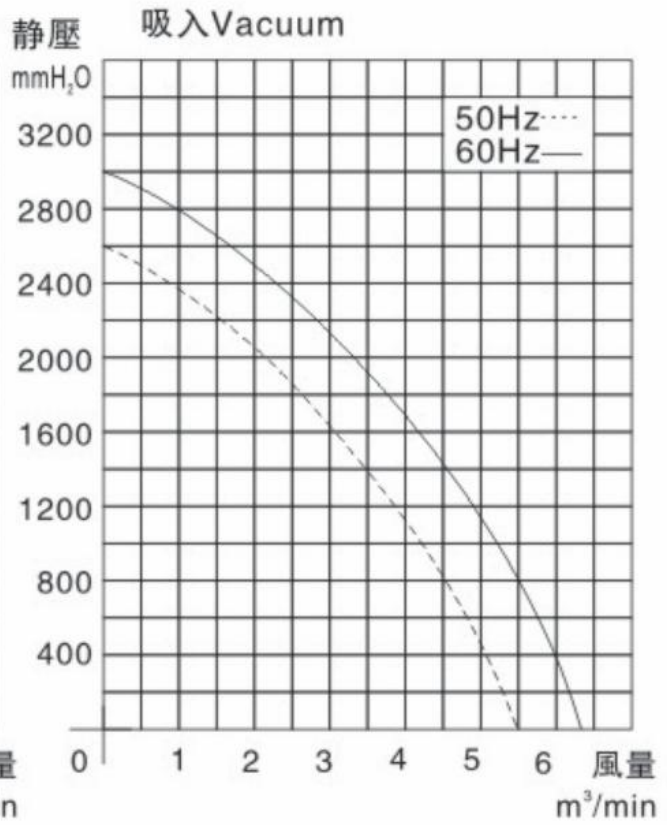
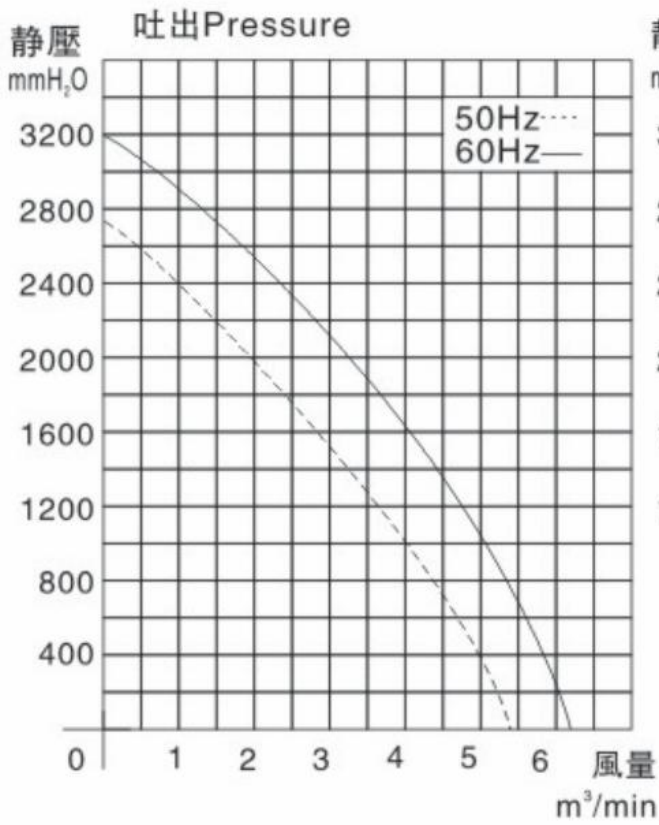
静壓 吐出Pressure



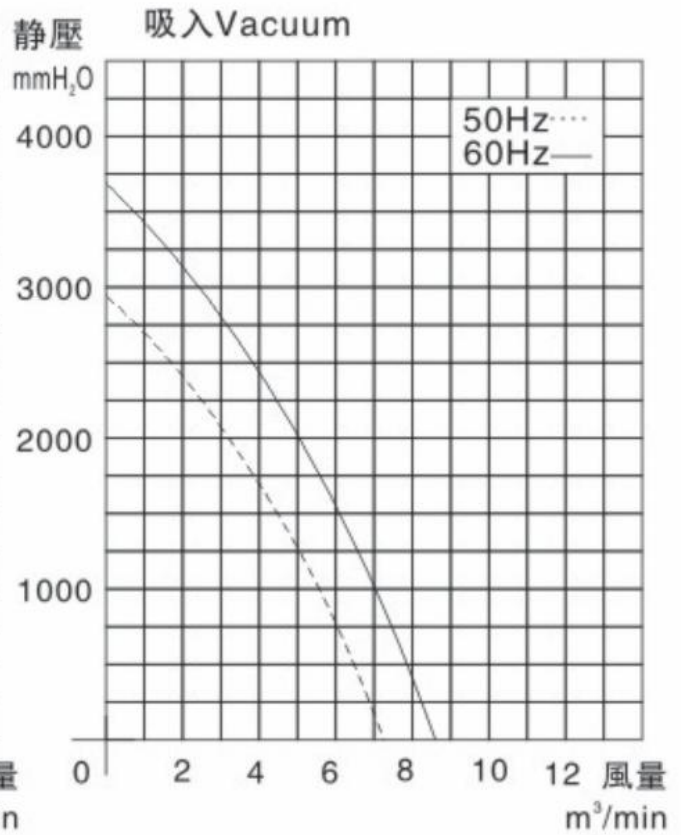
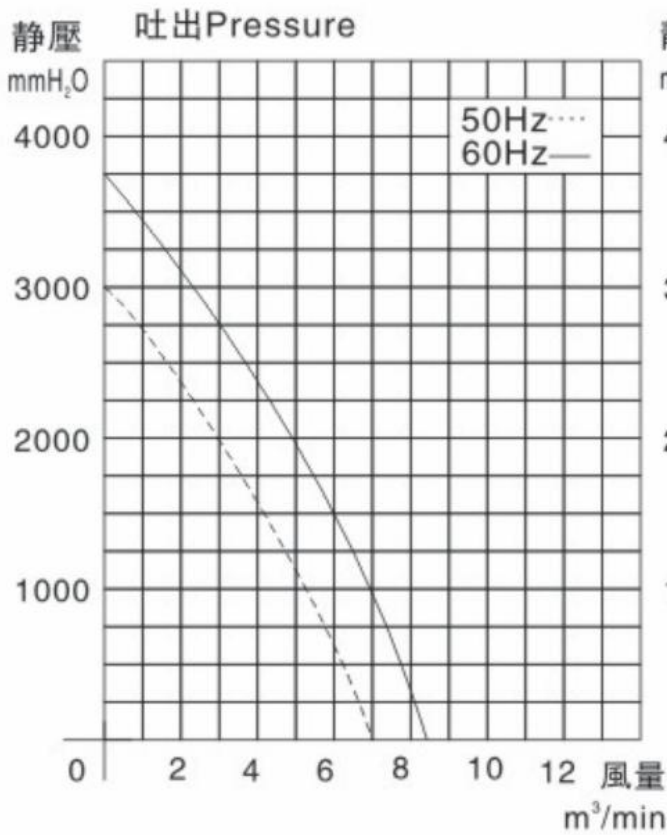
静壓 吸入Vacuum



EX-G-2性能曲线

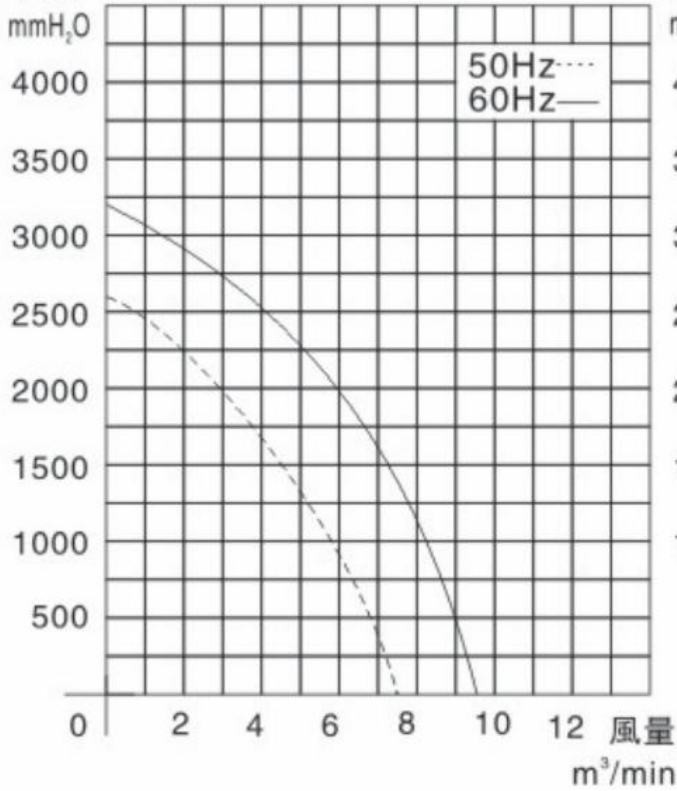


EX-G-3性能曲线

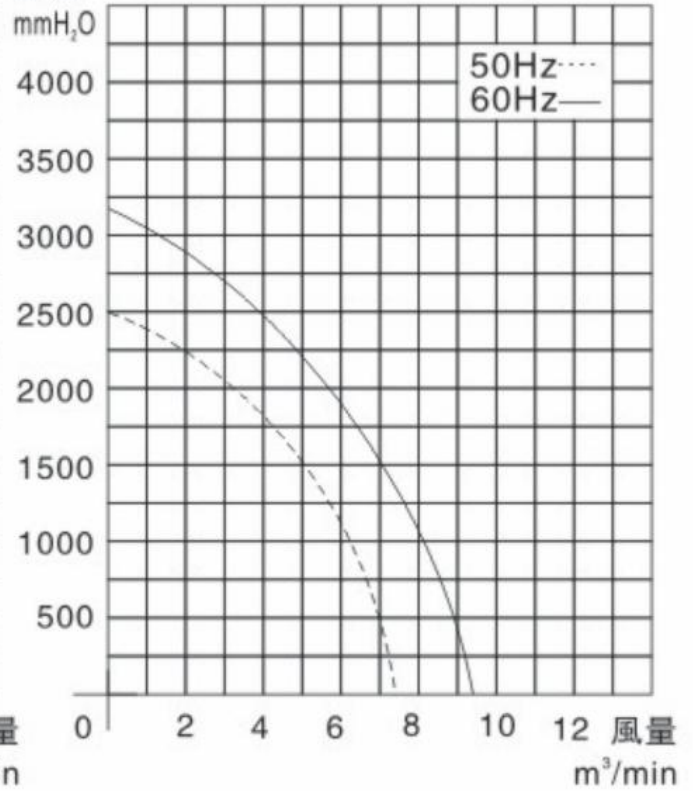


EX-G-5性能曲线

静壓 吐出Pressure

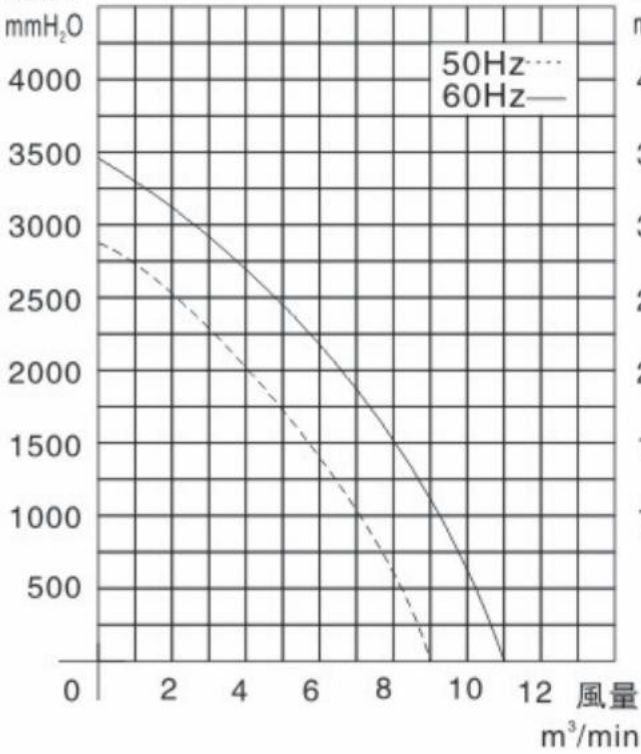


静壓 吸入Vacuum

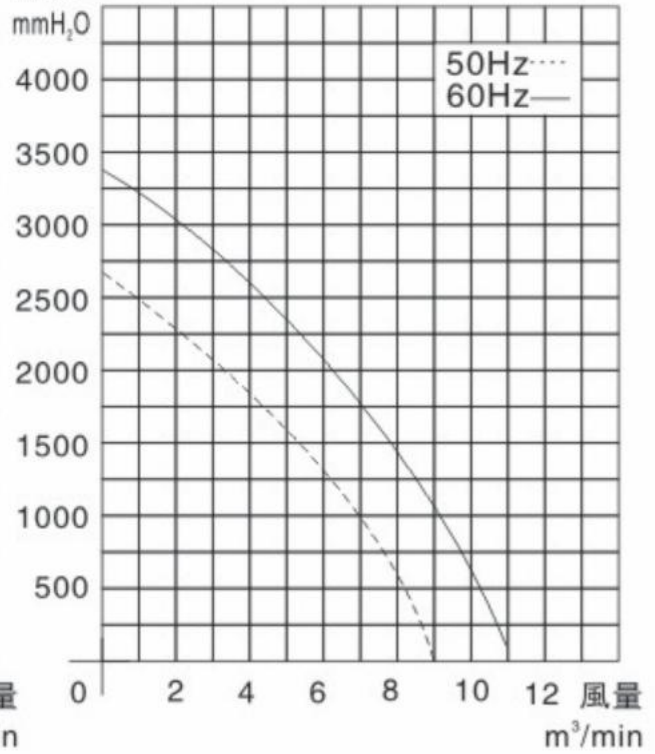


EX-G-7.5性能曲线

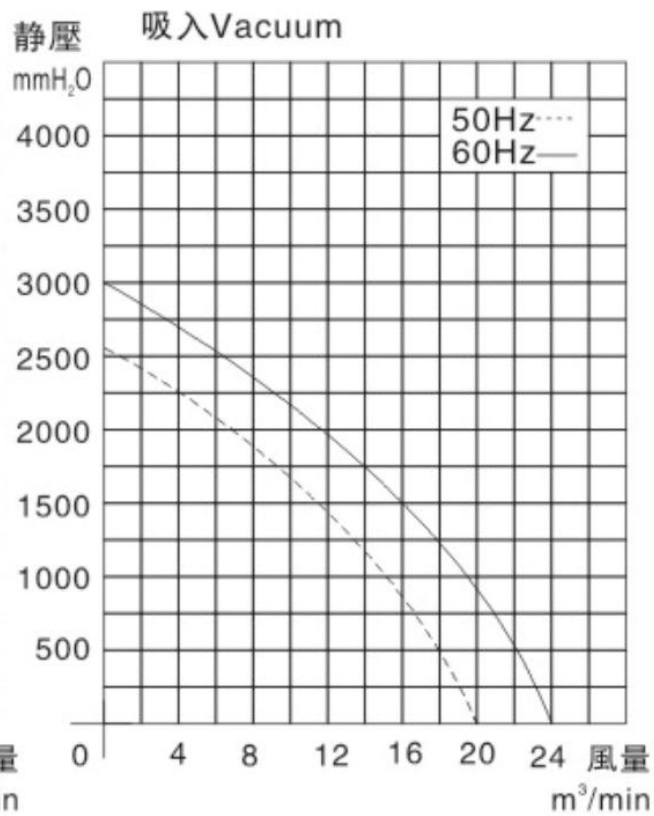
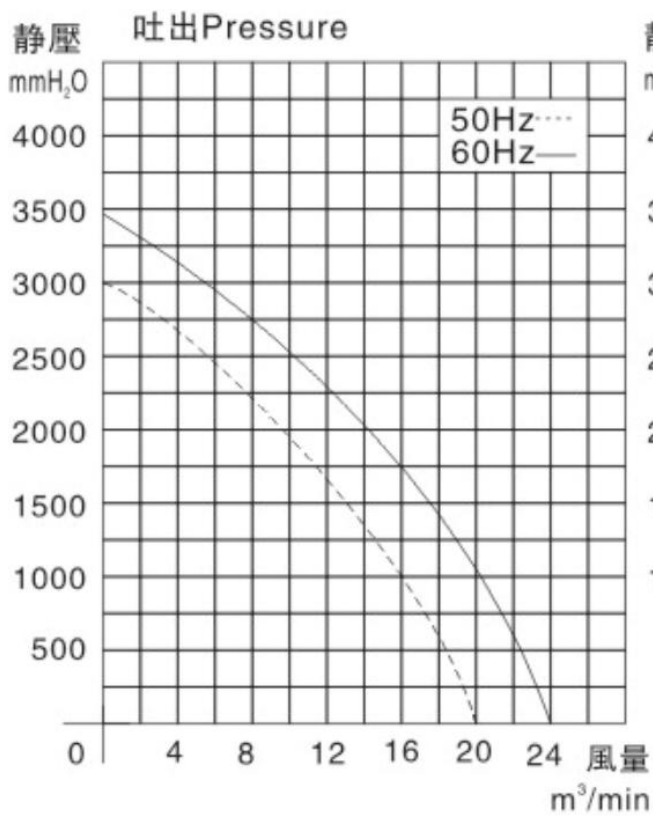
静壓 吐出Pressure



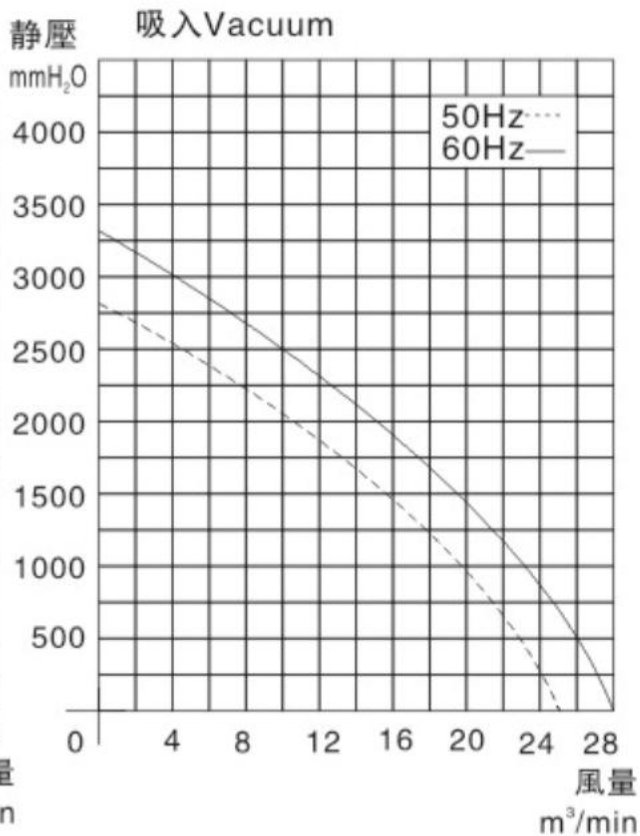
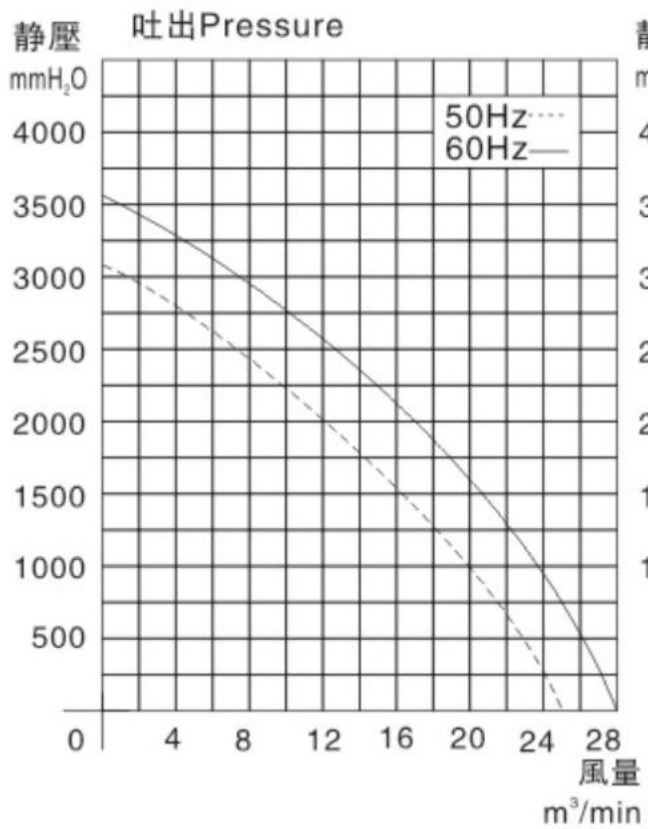
静壓 吸入Vacuum



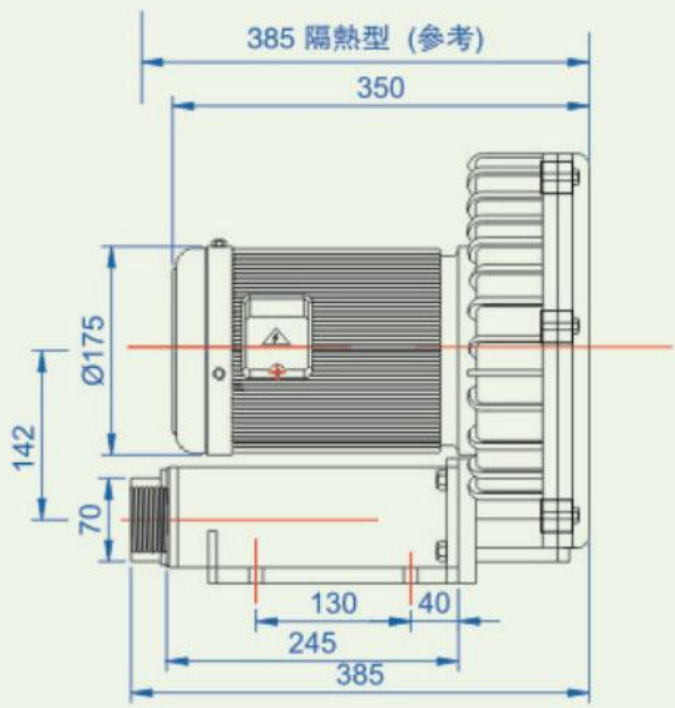
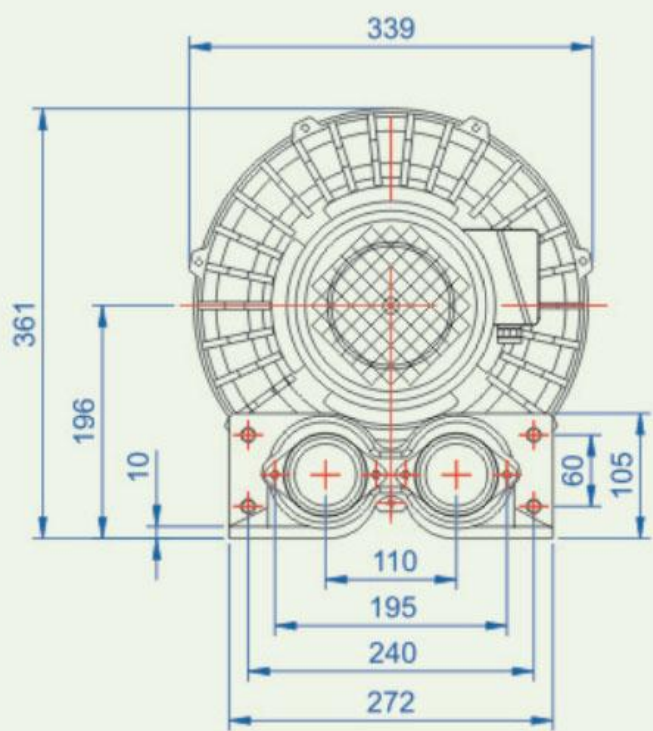
EX-G-10性能曲线



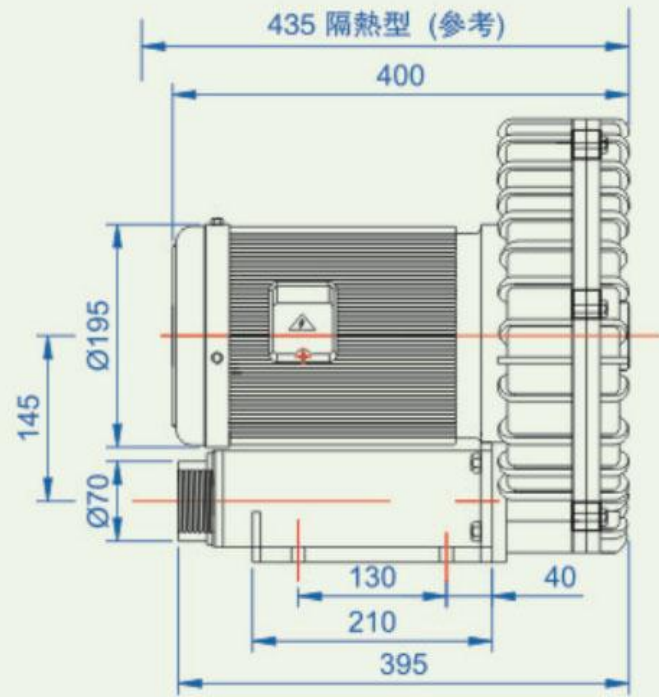
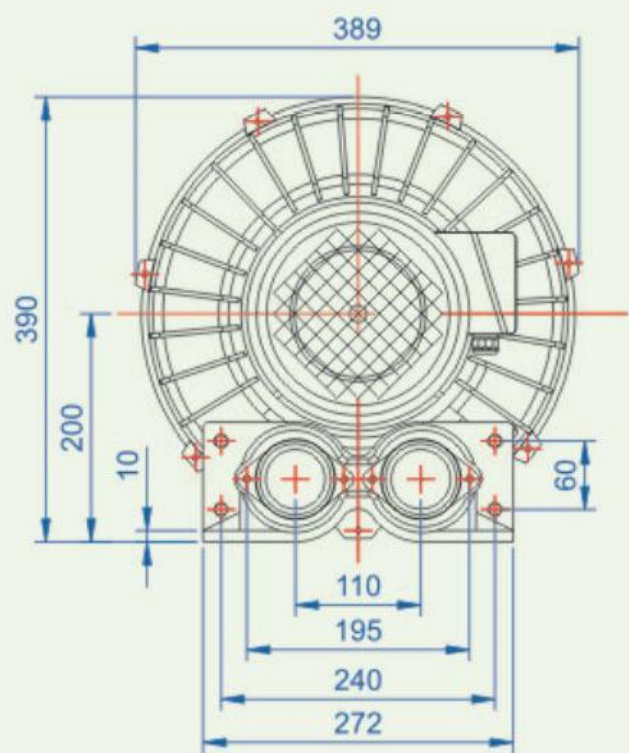
EX-G-15性能曲线



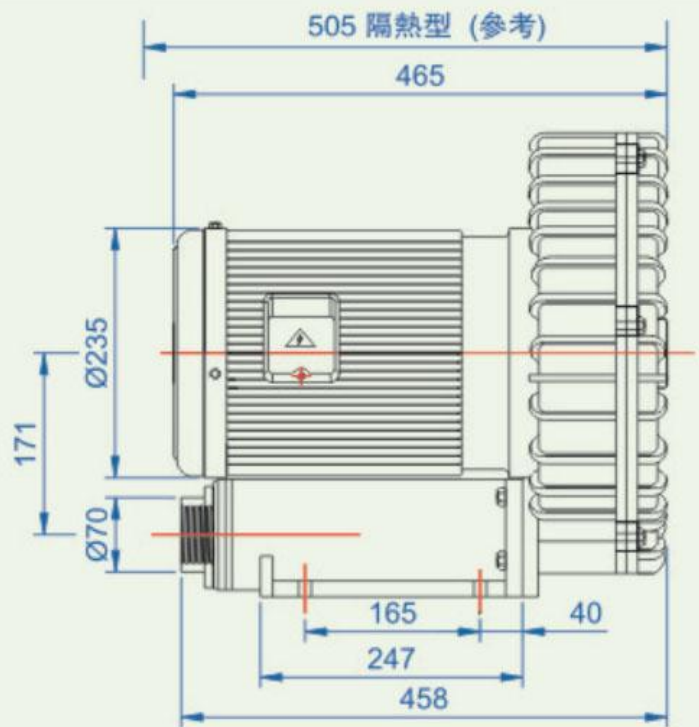
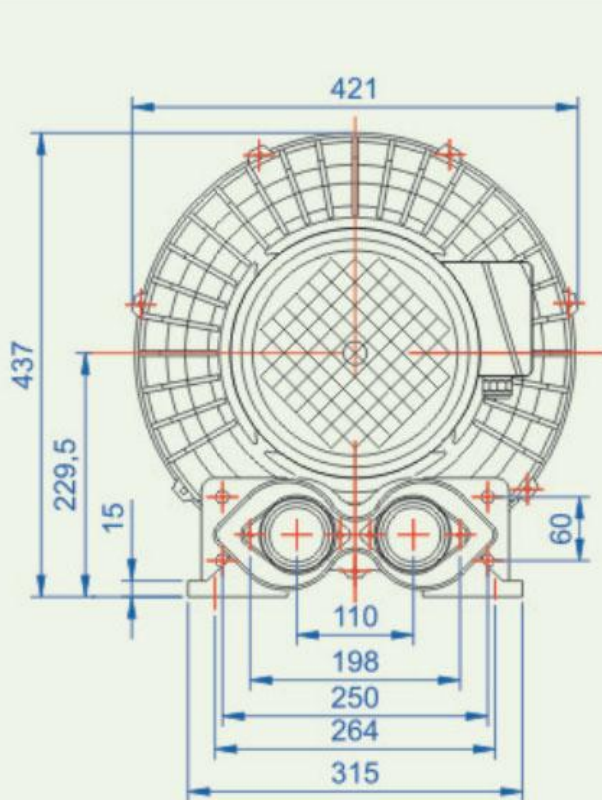
EX-G-20性能曲线



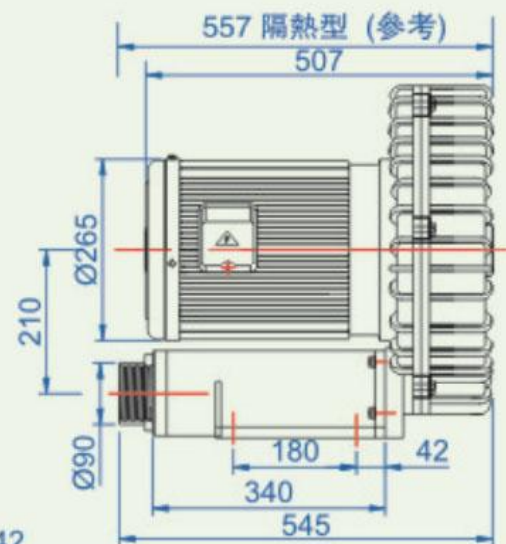
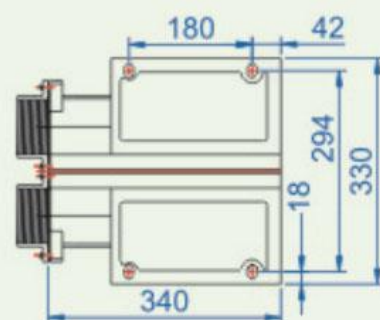
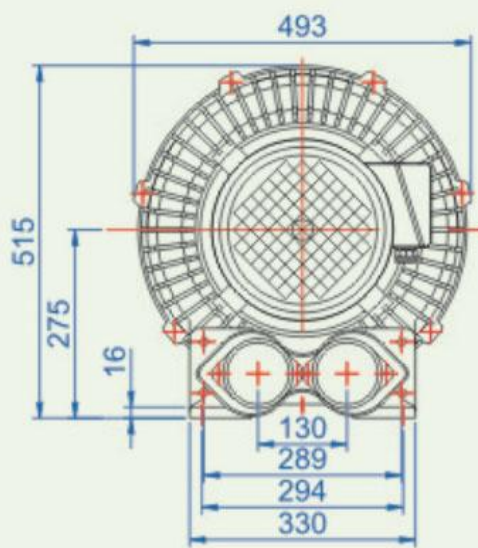
EX-G-2



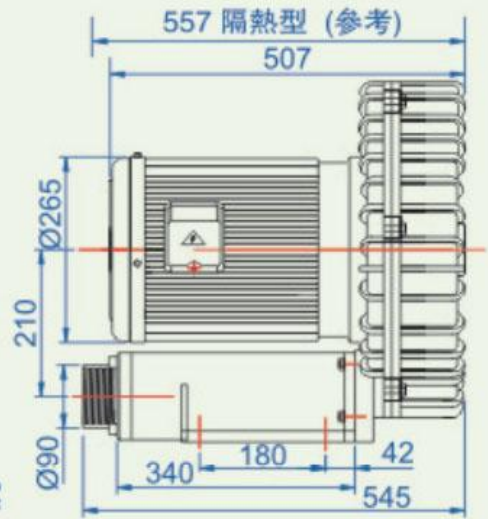
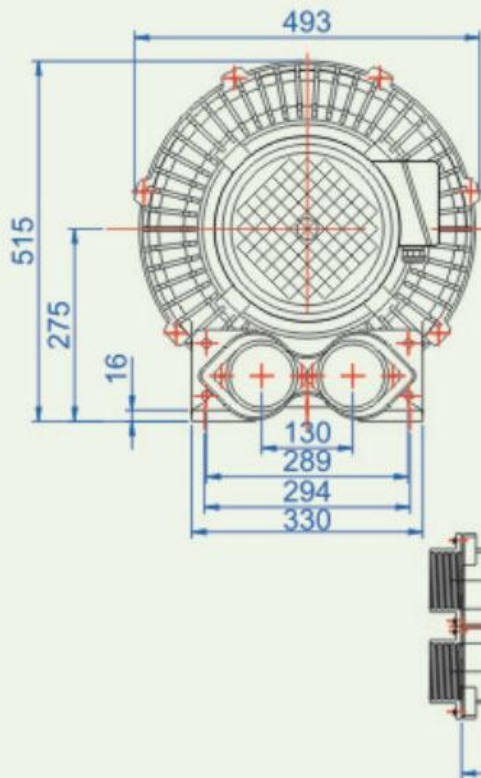
EX-G-3



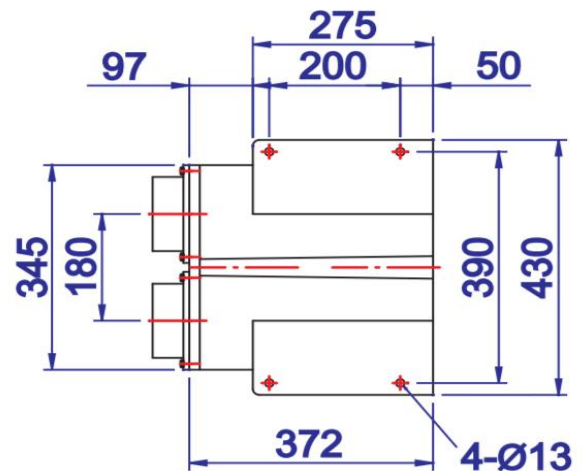
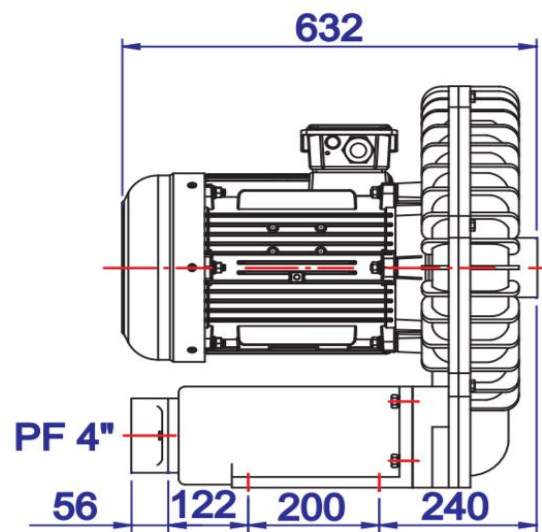
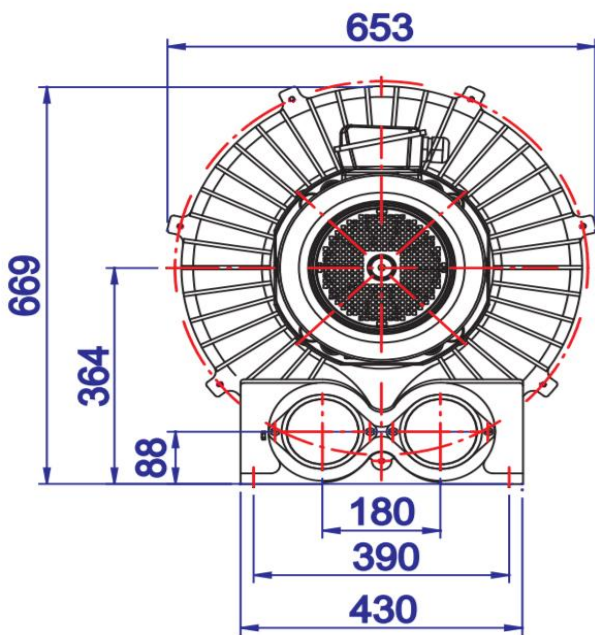
EX-G-5



EX-G-7.5



EX-G-10



EX-G-20