

FS71系列医疗脚踏开关

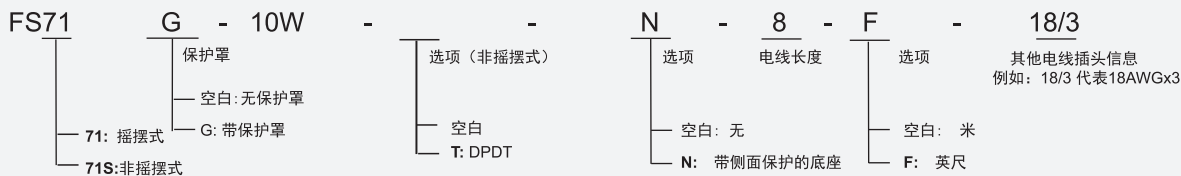
特性:

- 高强度玻璃纤维增强工程塑料
- 每个脚踏板都能左右独立触发控制
- 产品认证: UL, CSA, CE, CCC
- 可以按客户的要求不同外壳颜色, 接线和插头
- 可选装USB款

技术指标

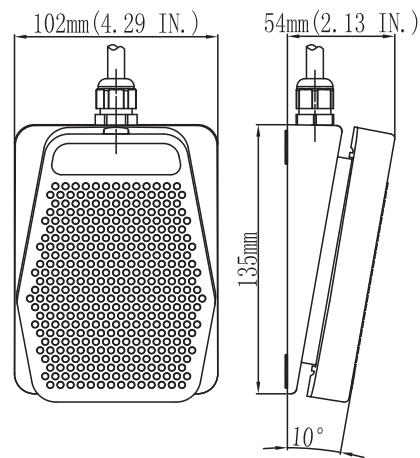
操作频率	60 次/分钟
绝缘电阻	>100MΩ@500V DC
接点电阻	<25mΩ (初值)
额定电流/电压	10A/15A 1/2HP 250VAC (UL file E321073)
耐压值	1000VAC 带电体之间持续 1分钟 2500VAC 非带电体之间持续 1分钟
寿命	机械寿命 1 x 10 ⁶ 次 电气寿命 5 x 10 ⁵ 次
使用温度范围	-30~+80°C (-22~176°F)
防护等级	IPX8

选型指南:

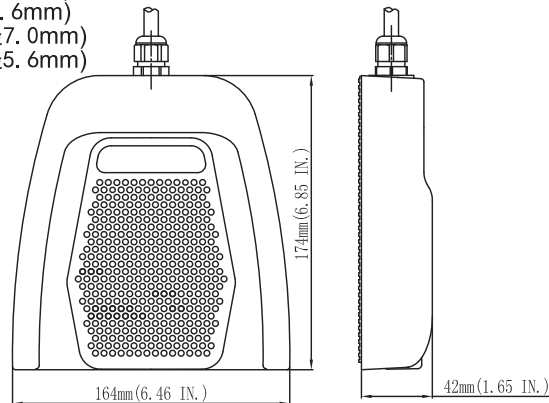


安装尺寸:

- FS71-10W-2-20/4S** (2米20号电线4芯接脚踏的常开, 电线外径7.0mm)
- FS71-10W-2-22/5S** (2米22号电线5芯接脚踏的常开, 电线外径5.6mm)
- FS71S-10W-2-20/4S** (2米20号电线4芯接脚踏的常开, 电线外径7.0mm)
- FS71S-10W-2-22/5S** (2米22号电线5芯接脚踏的常开, 电线外径5.6mm)



- FS71-10W-N-2-20/4S** (2米20号电线4芯接脚踏的常开, 电线外径7.0mm)
- FS71-10W-N-2-22/5S** (2米22号电线5芯接脚踏的常开, 电线外径5.6mm)
- FS71S-10W-N-2-20/4S** (2米20号电线4芯接脚踏的常开, 电线外径7.0mm)
- FS71S-10W-N-2-22/5S** (2米20号电线4芯接脚踏的常开, 电线外径5.6mm)



FS72系列医疗脚踏开关

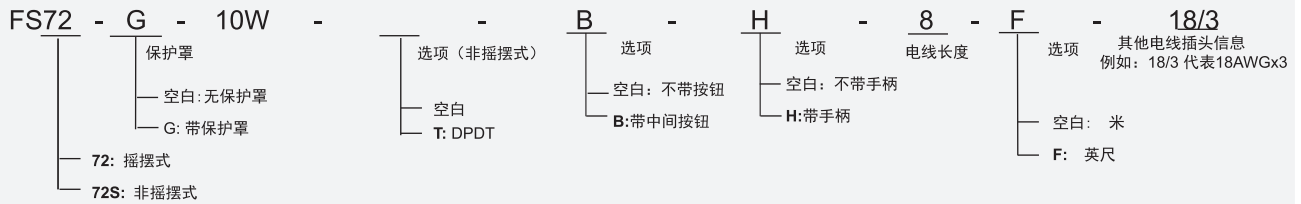
特性：

- 高强度玻璃纤维增强工程塑料
- 每个脚踏板都能左右独立触发控制
- 产品认证: UL, CSA, CE, CCC
- 可以按客户的要求不同外壳颜色, 接线和插头
- 可选装USB款或无线款

技术指标

操作频率	60 次/分钟
绝缘电阻	>100MΩ@500V DC
接点电阻	<25mΩ (初值)
额定电流/电压	10A/15A 1/2HP 250VAC (UL file E321073)
耐压值	1000VAC 带电体之间持续 1分钟 2500VAC 非带电体之间持续 1分钟
寿命	机械寿命 1 × 10 ⁶ 次 电气寿命 5 × 10 ⁵ 次
使用温度范围	-30~+80°C (-22~176°F)
防护等级	IPX8

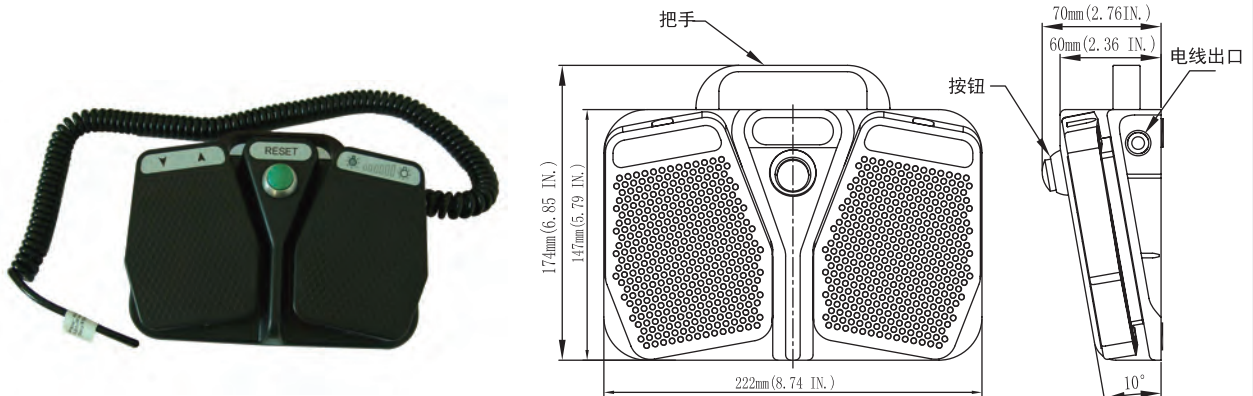
选型指南：



* 可根据客户要求提供定制的电缆和连接器

安装尺寸：

- FS72-10W-2-22/5S (摇摆式, 2米22号5芯屏蔽线接常开, 有公共线, 电线外径5.6mm)
- FS72-10W-H-2-22/5S (摇摆式, 2米22号5芯屏蔽线接常开, 有公共线, 电线外径5.6mm,带把手)
- FS72-10W-B-26/7 (摇摆式, 26号7芯弹簧线接常开, 有公共线, 电线外径5.3mm,带按钮)
- FS72-10W-B-H-26/7 (摇摆式, 26号7芯弹簧线接常开, 有公共线, 电线外径5.3mm,带按钮, 带把手)
- FS72S-10W-2-20/4S (非摇摆式, 2米20号4芯屏蔽线接常开, 有公共线, 电线外径7.0mm)
- FS72S-10W-2-22/5S (非摇摆式, 2米22号5芯屏蔽线接常开, 有公共线, 电线外径5.6mm)
- FS72S-10W-B-2-20/4S (非摇摆式, 2米20号4芯屏蔽线接常开, 有公共线, 电线外径7.0mm, 带按钮)
- FS72S-10W-B-2-22/5S (非摇摆式, 2米22号5芯屏蔽线接常开, 有公共线, 电线外径5.6mm, 带按钮)
- FS72S-10W-B-H-2-20/4S (非摇摆式, 2米20号4芯屏蔽线接常开, 有公共线, 电线外径7.0mm, 带按钮, 带把手)
- FS72S-10W-B-H-2-22/5S (非摇摆式, 2米22号5芯屏蔽线接常开, 有公共线, 电线外径5.6mm, 带按钮, 带把手)



FS73/FS74系列医疗脚踏开关

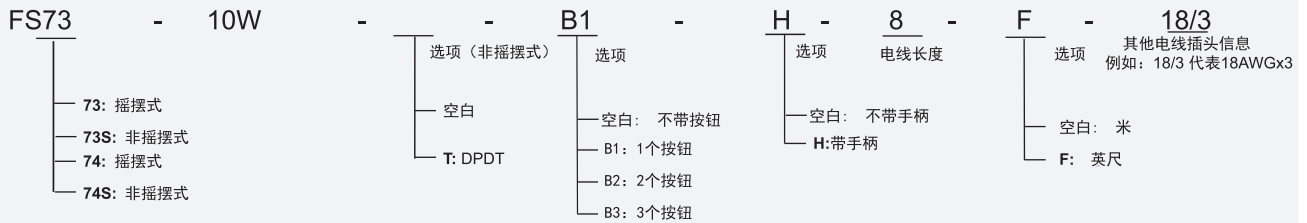
特性:

- 高强度玻璃纤维增强塑料壳体
- 单触发或者摇摆（左右）触发形式可选
- 可选装USB款或无线款

技术指标

操作频率	60 次/分钟
绝缘电阻	>100MΩ@500V DC
接点电阻	<25mΩ (初值)
额定电流/电压	10A/15A 1/2HP 250VAC (UL file E321073)
耐压值	1000VAC 带电体之间持续 1分钟 2500VAC 非带电体之间持续 1分钟
寿命	机械寿命 1 × 10 ⁶ 次 电气寿命 5 × 10 ⁵ 次
使用温度范围	-30~+80°C (-22~176°F)
防护等级	IPX8

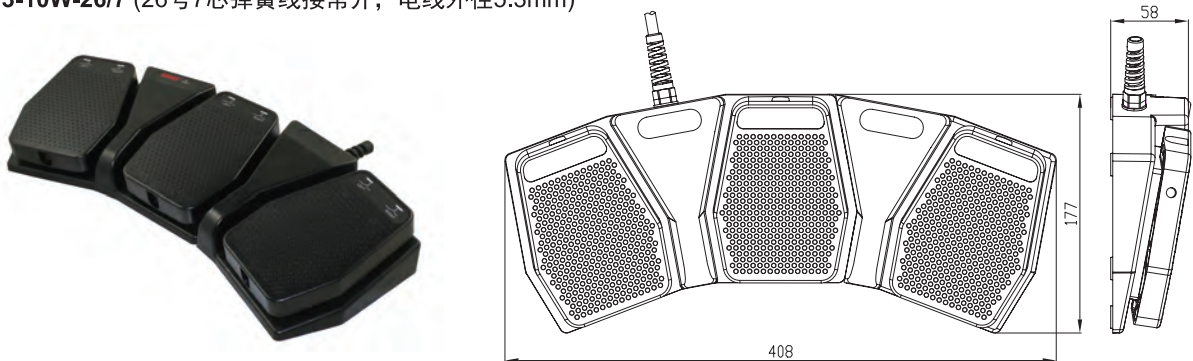
选型指南:



* 可根据客户要求提供定制的电缆和连接器

安装尺寸:

- FS73S-10W-2-20/4S (2米20号4芯屏蔽线接每个脚踏的常开, 电线外径7.0mm)
- FS73S-10W-2-22/5S (2米22号5芯屏蔽线接每个脚踏的常开, 电线外径5.6mm)
- FS73S-10W-B1-2-22/5S (2米22号5芯屏蔽线接每个脚踏和按钮的常开, 电线外径5.6mm)
- FS73-10W-26/7 (26号7芯弹簧线接常开, 电线外径5.3mm)



- FS74S-10W-2-22/5S (2米22号5芯屏蔽线接每个脚踏的常开, 电线外径5.6mm)
- FS74S-10W-B1-26/7 (26号7芯弹簧线接每个脚踏和一个按钮的常开, 电线外径5.3mm)
- FS74S-10W-B2-26/7 (26号7芯弹簧线接每个脚踏和两个按钮的常开, 电线外径5.3mm)

