

中国建筑工程钢结构“铸钢节点”专业生产大型企业

中国建筑工程钢结构“铸钢节点”专业生产大型企业



盈丰铸钢

YINGFENG CAST STEEL

吴桥盈丰钢结构铸钢件制造有限公司

Wuqiao Yingfeng Steel structure steel castings manufacturing Co.,LTD.

华北机械工程铸钢有限公司

Huabei Mechanical Engineering Steel Casting Co.,LTD.

地址: 吴桥县黄河路(北环路)经济技术开发区18号

Address: No.1 Economic & Technical Development Area, Huanghe Road(Beihuan Road), WuQiao County.

电话(Telephone): 400-158-5886 (+86)0317-7361910 7270966 7237688

传真(Fax): (+86)0317-7270966

总经理手机(General Manager's Mobile): (+86)13653178586 18906534886

副总经理手机(Vice General Manager's Mobile): (+86)13653178628

邮编(Post Code): 061800

电子邮箱(E-mail): 1391555801@qq.com wuqiaozg2006@sina.com

网址(Web Site): <http://www.wqzg.com>

吴桥盈丰钢结构铸钢件制造有限公司

Wuqiao Yingfeng Steel structure steel castings manufacturing Co.,LTD.



——中国建筑钢结构工程“铸钢节点”专业生产大型企业——

01 企业篇
— BUSINESS ARTICLES

- 企业简介.....001
- 董事长致辞.....001
- 资质荣誉.....001

02 实力篇
— STRENGTH OF THE ARTICLE

- 学术交流.....001
- 生产车间.....001
- 检测设备.....001
- 研发中心.....001
- 产品运输.....001

03 产品篇
— PRODUCT ARTICLE

-001

04 工程篇
— ENGINEERING ARTICLES

- 体育场馆.....001
- 机场项目.....001
- 高层建筑.....001
- 交通站房.....001
- 会展展馆.....001
- 文化设施.....001
- 国外工程.....001

睿智选择·盈满天下

一切源自于诚信与品质·CREDIT — QUALITY MEANS EVERYTHING



C 专业品质，成就经典 PROFESSIONAL-QUALITY, CLASSIC ACHIEVEMENTS COMPANY PROFILE



吴桥盈丰铸钢有限公司

欢迎您的指导与合作

吴桥盈丰钢结构铸件制造有限公司是目前国内专门铸造生产结构铸钢“节点”的大型企业，由1993年创建的华北机械工程铸钢有限公司扩产发展而来，目前，厂区面积30万平方米，固定资产3.6亿元，年产铸钢“节点”产品达6万吨，生产的“节点”产品单件重量自十几公斤至160吨。多年来，公司坚持“诚信为本，质量第一”的宗旨，厉精图治、开拓创新，不断引进国内外本行业知名院校、设计院等单位的先进技术，培育出了一支从“节点”图纸深化设计到铸造生产、检测的技术精良的专业团队，配备了国内外一流的生产、检测设备。如：模拟浇注软件、计算机辅助测量软件、50-100吨冶炼电弧炉、德国OBCF光谱仪、200-300T的热处理炉、德中KK超声波探伤仪、磁粉探伤仪、拉伸、冲击试验机、大型抛丸、喷砂、数控机床加工设备等等，其规模、产能及产品质量已跨入了全国铸钢“节点”生产行业的最前列。

公司严格执行“中国工程建设协会标准（CECS235.2008）铸钢节点应用技术规程”，并同多年来积累的丰富铸造经验相结合，掌握了一套完整、成熟、独特的“节点”铸造工艺技术，为国内一百多个大型钢结构工程生产提供了大量的优质铸钢“节点”，其典型而有代表性的工程有：北京奥运中心工程、深圳平安国际金融中心、上海虹桥机场、学生运动会工程、广州亚运新体育馆工程、赤道几内亚马拉博国际会展中心工程、成都新博物馆工程、贵阳机场工程等等。有十几个工程连同钢结构项目被评为省优、部优及“鲁班奖”。

公司未来的理想是：愿像铸钢“节点”一样紧密而牢固的连接国内钢结构行业的精英和朋友，强强联合、协作共赢，用我们的智慧和实力，再创明天更加辉煌的业绩。



董事长致辞

专业品质，成就经典
PROFESSIONAL-QUALITY, CLASSIC ACHIEVEMENTS
THE CHAIRMAN OF THE BOARD



董事长兼总经理：杨来盈



中国建筑钢结构工程“铸钢节点”专业生产大型企业
盈丰铸钢

1990年起专业从事铸钢件铸造行业，又经过国内知名大学铸造系四年的专业深造，受到了钢结构行业著名专家、院士的教诲与传授、造型冶炼、热处理、无损检测及生产机电维修造诣很深。

2014年参编中国行业标准《铸钢结构技术规程》，为主要起草人之一。

吴桥盈丰钢结构铸钢件制造有限公司自创办以来，秉承“发展、创新、务实、守信”的核心理念，以德文友，以信立市，历经风雨，谱刻了一幅挥汗耕耘的铮铮画图。回眸创业之艰辛，披荆斩棘历历如昨，喜看今朝之硕果，天道酬勤实实而贺。

公司生产的大背景和便利的交通使我们占尽了“天时、地利、人和”的优势，靠的就是“诚实、守信”，盈丰正是秉承传统精神的佼佼者。提供一流的产品与服务，为客户创造最高的价值。双赢，是我们永恒的追求。

我们已经起航，向着更高远的目标乘风破浪；我们不畏市场大潮的洗练，善于发现并把握机遇。赤心诚待海内外各界朋友共谱蓝图，精诚合作！顺颂商祺！

敬业勤奋 兴业助人
胸怀宽广 博爱无疆

资质荣誉

中国建筑钢结构工程“铸钢节点”专业生产大型企业
——盈丰铸钢

专业品质，成就经典
PROFESSIONAL-QUALITY, CLASSIC ACHIEVEMENTS

QUALIFICATION HONOR



39 项

鲁班奖工程
19 Luban Award



36 项

詹天佑工程大奖
10 Zhan Tianyou Award



114 项

中国建筑钢结构金奖
114 Golden award of Chinese construction steel structure

无论是五年计划还是百年企业，
Whether it is the Five-Year Plan or the century enterprise,
都需要我们一步一步地靠实际去完成，
it needs us to practically accomplish it step by step.
成功的路就在自己的脚下。
Success is under your feet.
如果不能脚踏实地的去走，永远也达不到目的。
If you can not move forward down to earth, you will never reach the target.

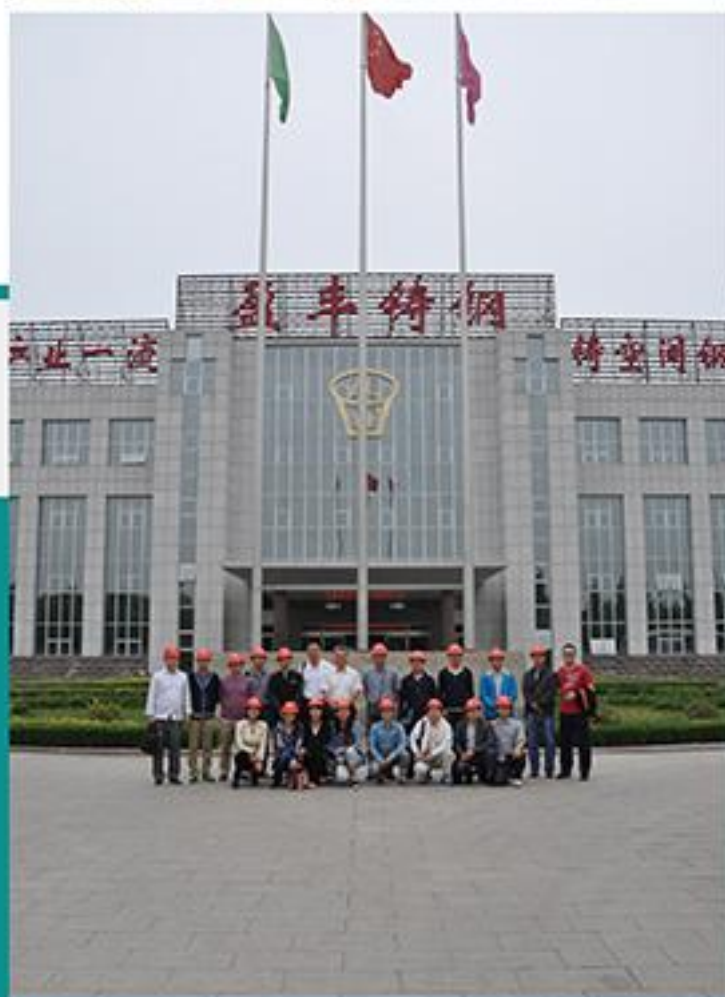


学术交流

专业品质 成就经典
PROFESSIONAL QUALITY, CLASSIC ADMINISTRATION
CUSTOMER SURVEY



中国建筑钢结构工程“铸钢节点”专业生产大型企业
——盈丰铸钢



专业品质，成就经典
PROFESSIONAL-QUALITY, CLASSIC ACHIEVEMENTS
PRODUCTION WORKSHOP DISPLAY

二十年打造中国铸钢业强企
Twenty years to build Chinese cast steel enterprises



160吨铸造桥吊



大件节点浇注



120T电弧炉出钢



节点模型数控加工机床



双曲面节点模型



树形节点模型



圆球体推管节点模型



多支管节点模型



方管、圆管、耳板复合节点模型

生产车间展示

PRODUCTION WORKSHOP DISPLAY



中国建筑钢结构工程“铸钢节点”专业生产大型企业
——盈丰铸钢



科技引领生产/检验确保品质

Technology leading production/Inspection to ensure quality



严格的检测

中国建筑钢结构工程“铸钢节点”专业生产大型企业
——盈丰铸钢

专业品质，成就经典
PROFESSIONAL-QUALITY, CLASSIC ACHIEVEMENTS
TECHNOLOGY R & D CENTER AND DETECTION

科技引领生产/检验确保品质

Technology leading production/Inspection to ensure quality



着色探伤



超声波检测



铸钢节点三方无损检测



铸钢节点三方无损检测

严格的检测

专业品质，成就经典
PROFESSIONAL-QUALITY, CLASSIC ACHIEVEMENTS
TECHNOLOGY R & D CENTER AND DETECTION



中国建筑钢结构工程“铸钢节点”专业生产大型企业
——盈丰铸钢

科技引领生产

Technology leading production

检验确保品质

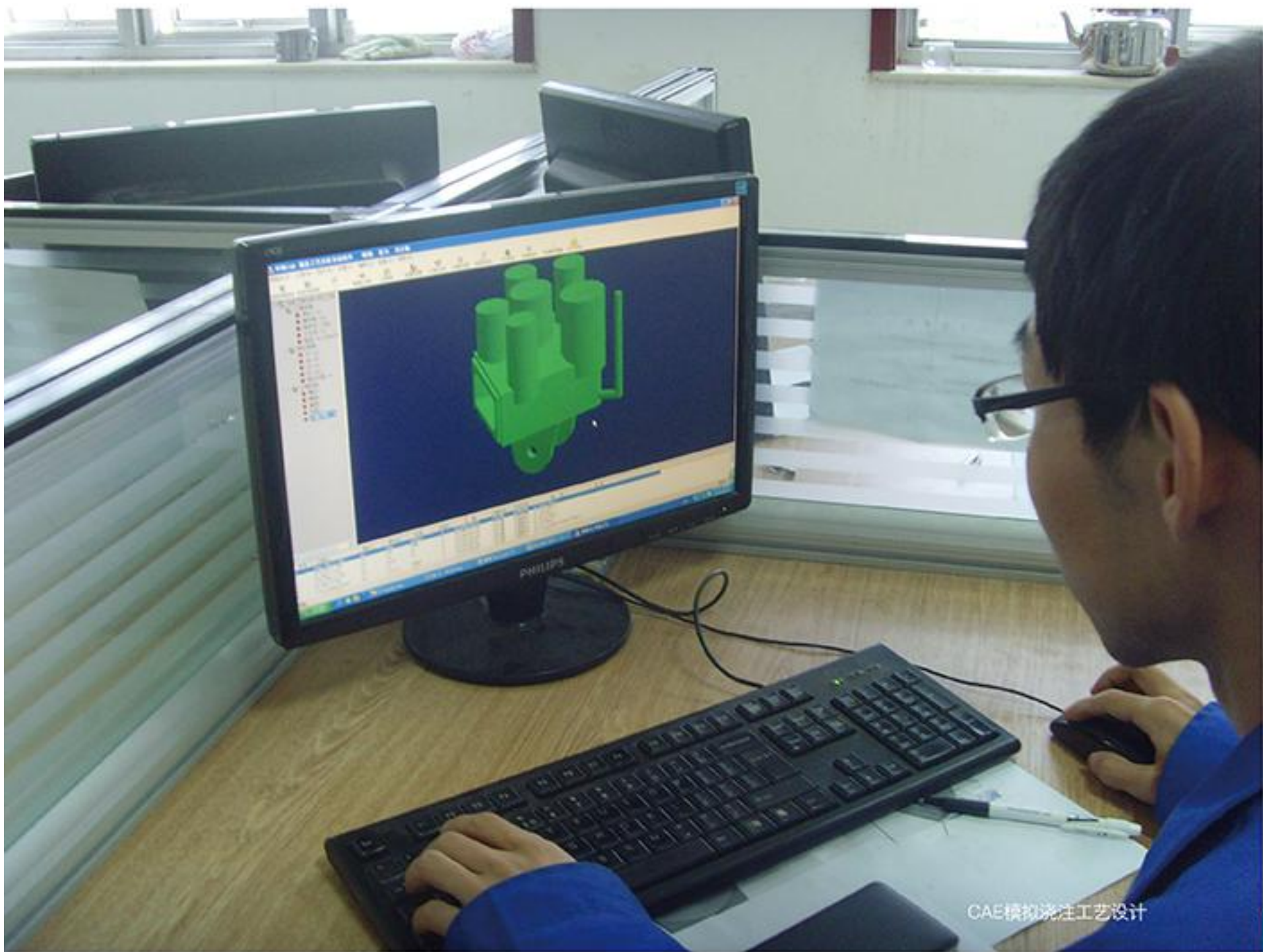
Inspection to ensure quality



研发中心

专业品质，成就经典
PROFESSIONAL-QUALITY, CLASSIC ACHIEVEMENTS
R & D CENTER

中国建筑钢结构工程“铸钢节点”专业生产大型企业
——盈丰铸钢



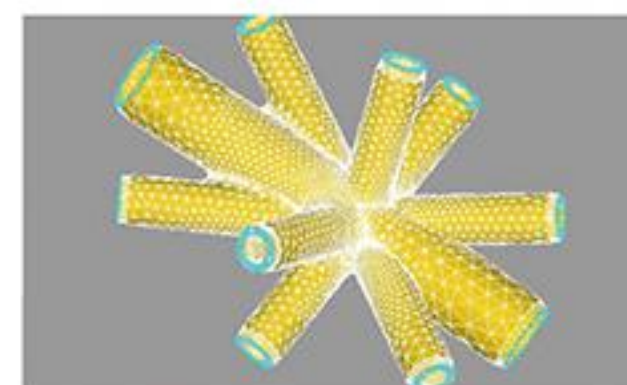
CAE模拟浇注工艺设计



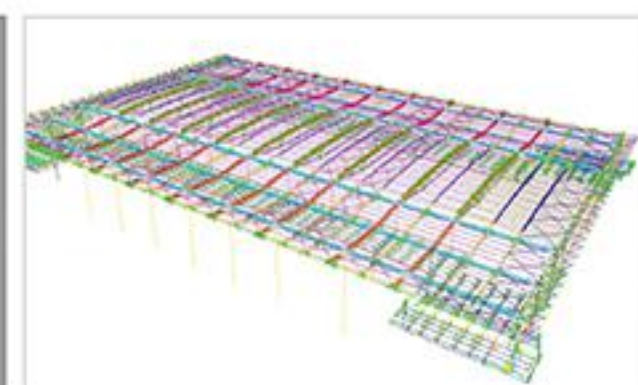
铸钢节点图纸设计深化



铸钢节点设计深化中心



大型复杂节点ANSYS有限元分析



大连火车站SAP2000计算分析

产品运输

专业品质，成就经典
PROFESSIONAL-QUALITY, CLASSIC ACHIEVEMENTS
PRODUCT TRANSPORTATION





优质产品展示

专业品质，成就经典
PROFESSIONAL-QUALITY, CLASSIC ACHIEVEMENTS
QUALITY PRODUCT DISPLAY

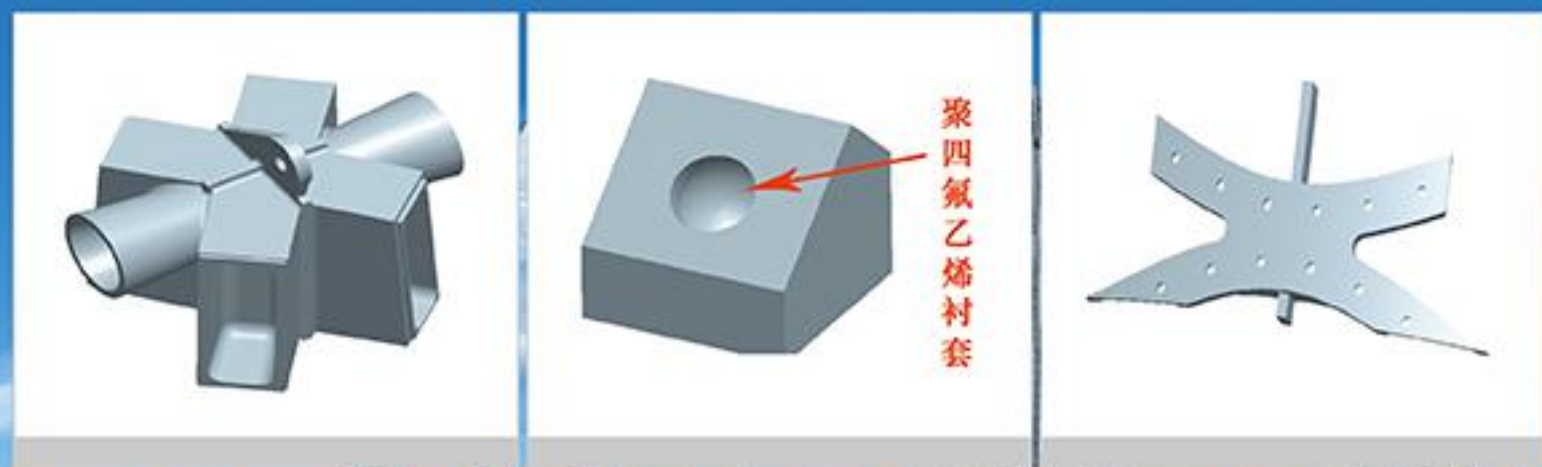
优质产品展示

中国建筑钢结构工程“铸钢节点”专业生产大型企业
——盈丰铸钢

专业品质，成就经典
PROFESSIONAL-QUALITY, CLASSIC ACHIEVEMENTS
QUALITY PRODUCT DISPLAY

专业铸就精品/节点汇聚盈丰

Professional cast products/Node aggregation



丽水体育中心体育场工程 节点

广州市东塔广场工程 节点

天津市文化中心标志塔工程 节点

成都新博物馆工程 节点

河北省体育馆工程 节点

河北省体育馆工程 节点



贵州凉都体育馆工程 节点

柳州蜡像馆工程 节点

昆山市体育中心工程 节点

常熟市体育中心二期体育馆钢结构工程 节点、索夹

赤道几内亚体育中心工程 节点



哈尔滨大剧院工程 节点

哈尔滨大剧院工程 节点

成都新博物馆工程 节点

赤道几内亚体育中心工程 节点

新疆十三届冬运会速滑馆工程 节点

淮南奥林匹克主体育场工程 节点

优质产品展示

中国建筑钢结构工程“铸钢节点”专业生产大型企业
——盈丰铸钢

Q QUALITY PRODUCT DISPLAY

专业品质，成就经典
PROFESSIONAL-QUALITY, CLASSIC ACHIEVEMENTS

专业铸就精品/节点汇聚盈丰

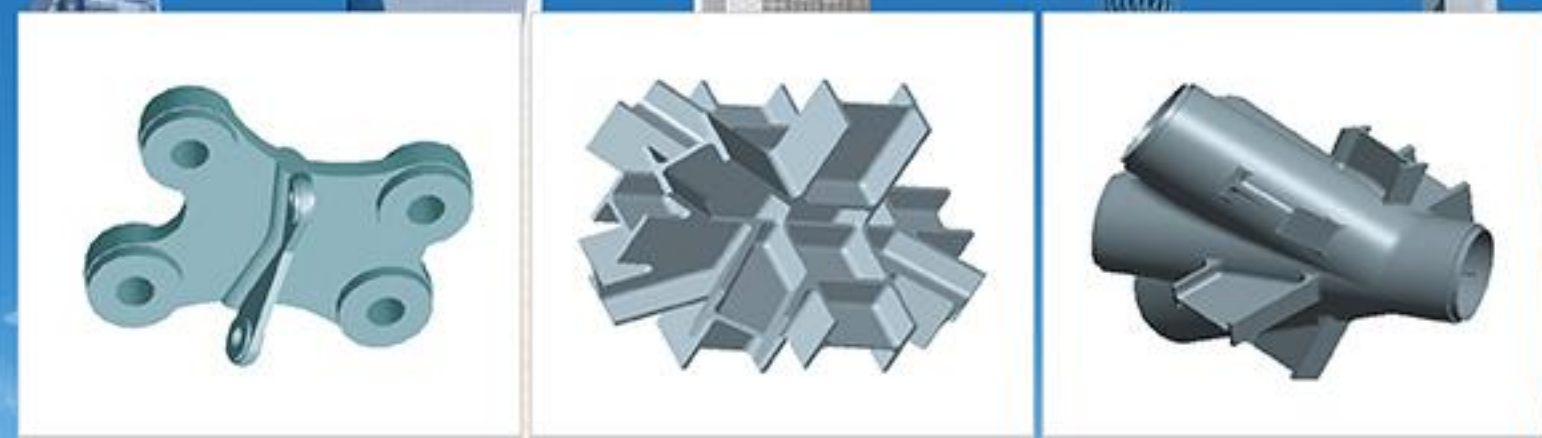
Professional cast products/Node aggregation



国家体育馆工程 节点

济南奥体中心工程 节点

成都新博物馆工程 节点



浙江大学紫金港校区体育馆工程 节点

湖州喜来登温泉度假酒店工程 节点

湖州喜来登温泉度假酒店工程 节点



长15.8米(国内节点之最)

成都新博物馆工程 节点

深圳平安金融中心大厦工程 节点



杭州万银双子大厦工程 节点

银川河东国际机场工程 节点

新建哈尔滨大连铁路客运专线站房工程节点



刚果(布)布达柴维尔体育场工程 节点

刚果(布)布达柴维尔体育场工程 节点

浙江大学紫金港校区体育馆工程 节点



新建哈尔滨大连铁路客运专线站房工程节点

福州奥体中心工程 节点

福州奥体中心工程 节点

优质产品展示

中国建筑钢结构工程“铸钢节点”专业生产大型企业
——盈丰铸钢

专业品质，成就经典
PROFESSIONAL-QUALITY, CLASSIC ACHIEVEMENTS
Q QUALITY PRODUCT DISPLAY

专业铸就精品/节点汇聚盈丰

Professional cast products/Node aggregation



东莞网球中心工程 节点

东莞网球中心工程 节点

长春规划展览及博物馆工程 节点



长春规划展览馆及博物馆工程 节点

西藏国际会展中心工程 节点

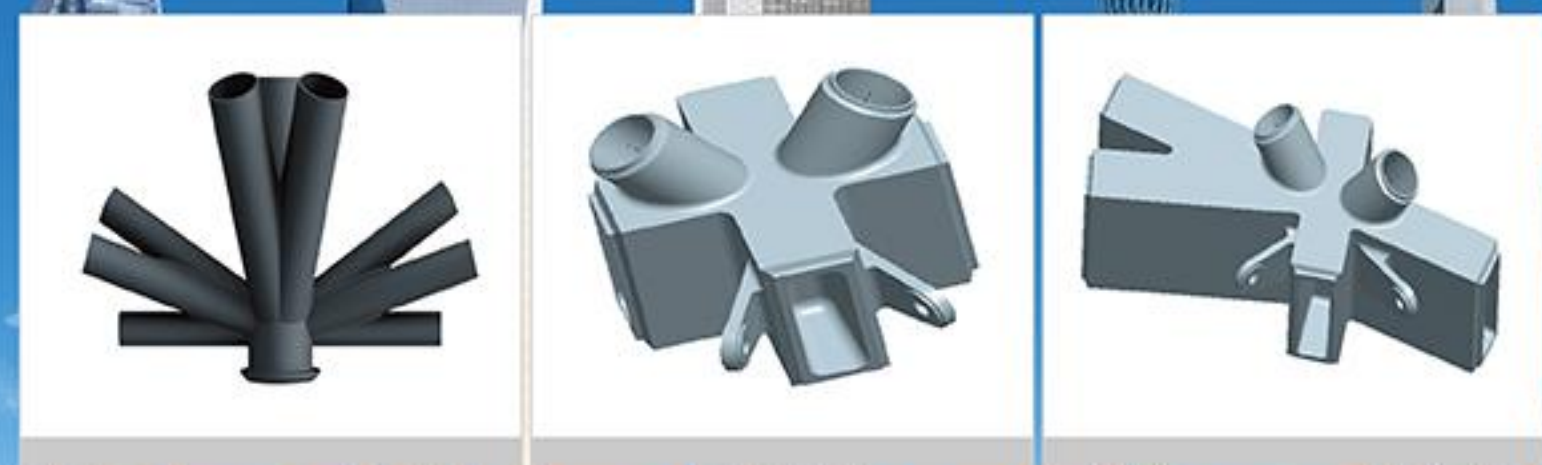
上海建涛广场工程 节点



中国轻纺城体育中心 节点

中国轻纺城体育中心 节点

南宁机场工程 节点



上海为仕源大厦工程 节点

营口万隆广场工程 节点

营口万隆广场工程 节点



济南西客站工程 节点

济南西客站工程 节点

盘锦市体育中心工程 节点、索夹



盘锦市体育中心工程 节点、索夹

江阴水上市民活动中心工程 节点

江阴水上市民活动中心工程 节点

优质产品展示

中国建筑钢结构工程“铸钢节点”专业生产大型企业
——盈丰铸钢

专业品质，成就经典
PROFESSIONAL-QUALITY, CLASSIC ACHIEVEMENTS
QUALITY PRODUCT DISPLAY

专业铸就精品/节点汇聚盈丰

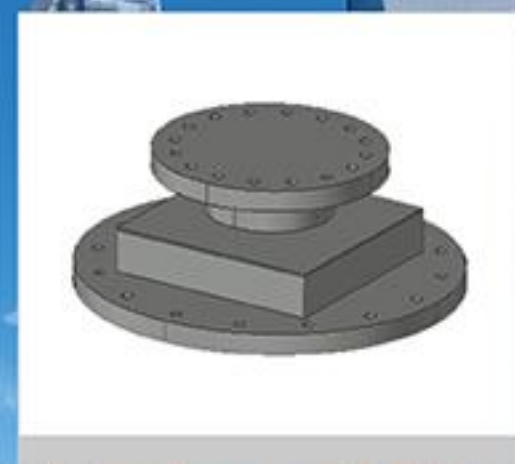
Professional cast products/Node aggregation



重庆万州体育场工程 节点

重庆国际体育场工程 节点

新疆国际会展中心工程 节点



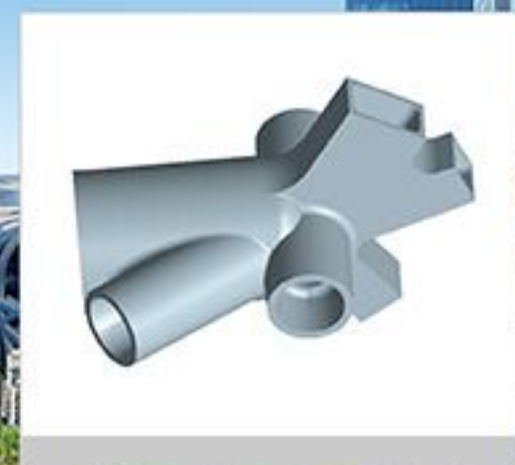
西安高温试验室工程 支座



佛山发电厂工程 支座



后现代商业文化中心工程 支座



广州市花都亚运体育馆工程 节点



天津华侨城欢乐岛工程 节点



唐山明珠客运码头工程 节点



萧山机场工程 节点



重庆江北国际机场工程 节点



绍兴市奥体中心工程 节点



重庆涪陵李渡体育场工程 节点



邯郸文化艺术中心工程 节点



五台山机场工程 支座



绍兴市奥体中心工程 节点



福州奥体中心工程 节点



福州奥体中心工程 节点



深圳大运会体育中心工程 支座

国际奥林匹克基地工程 支座

上海力仕坤塔大厦工程 支座



辽宁星月南岸工程 支座

宇泰嘉裕酒店工程 节点

佛山三贝明珠客运码头工程 节点



白马湖动漫城工程 节点

河北北方学院工程 索夹节点

遵义奥林匹克体育中心工程 节点



遵义奥林匹克体育中心工程 节点

天津中医药大学新建体育馆工程 索夹节点 天津中医药大学新建体育馆工程 索夹节点



武汉天河机场T3航站楼工程 节点

建湖文艺中心工程 节点

潍坊摩天轮工程 节点



潍坊摩天轮工程 节点

宜昌奥林匹克体育中心工程 节点

芜热带雨林工程 节点



银川河东国际机场三期扩建工程 节点

银川河东国际机场三期扩建工程 节点

内蒙古美术馆工程 节点



内蒙古少数民族文化中心工程 节点

成都泰康之家四季厅工程 节点

唐山世界园艺博览会大门工程 节点

产品应用

中国建筑钢结构工程“铸钢节点”专业生产大型企业
——盈丰铸钢

P 专业品质，成就经典 PROFESSIONAL-QUALITY, CLASSIC ACHIEVEMENTS PRODUCT APPLICATION

- ▶ 铸钢“节点”应用于——体育场馆、机场航站楼、高铁站站房、超高层建筑
Cast steel node in stadiums, airport terminals, rail station, high-rise building



盈丰铸钢



工程实例

E 专业品质，成就经典
PROFESSIONAL-QUALITY, CLASSIC ACHIEVEMENTS
ENGINEERING EXAMPLE

中国建筑钢结构工程“铸钢节点”专业生产大型企业
——盈丰铸钢

A 体育场馆
— GYMNASIUM

B 机场项目
— AIRPORT PROJECT

C 高层建筑
— HIGH RISE BUILDING

D 交通站房
— TRANSIT STATION

E 文化设施
— EXHIBITION HALL

F 文化设施
— EXHIBITION HALL

E 专业品质，成就经典
PROFESSIONAL-QUALITY, CLASSIC ACHIEVEMENTS
ENGINEERING EXAMPLE

A 体育场馆 GYMNASIUM

国家体育场
The National Stadium

福州奥体中心
Fuzhou Olympic Sports Center

深圳大学生运动会游泳馆
Swimming pool of College Students' sports meeting in Shenzhen

广州市花都区亚运新体育馆
Guangzhou, Huadu District, the new Asian Games Stadium

盘锦市体育中心
Panjin City Sports Center

其余业绩 / Other performance

深圳大学城工程	石家庄省会体育中心
深圳湾体育中心	驻马店市体育中心工程
浙江大学紫金港校区体育馆	温州奥体中心工程
三亚市体育中心（一场二馆）钢结构工程	河北奥林匹克中心体育馆工程
重庆州区体育场	闸北区体育中心
昆山体育中心游泳馆	宁夏吴忠黄河文化体育场工程
常熟市体育中心二期体育馆	长沙西湖体育场
济宁文化中心体育场	安徽大学体育馆
大连市体育场	常州体育馆
绍兴市奥体展馆	深圳湾体育中心
宜昌奥林匹克体育中心	浙江乐清体育中心（一场二馆）
河北北方学院冬奥会工程	长沙贺龙体育场
天津中医药大学新建体育馆工程	青海西宁体育馆、体育场
天津天狮体育馆	天津泰达足球场
盘锦体育中心	常熟体育馆、游泳馆
淮南奥林匹克主体育场工程	广西体育中心体育场
绍兴体育中心工程	日照游泳馆
贵州凉都体育馆	昆山游泳馆
渭南奥体中心	上海中芯游泳馆
宝鸡市游泳跳水馆	三门金鳞体育场
新疆第十三届全国冬运会速滑馆	惠州体育场
江苏宿迁体育馆	廊坊体育场
重庆涪陵李渡体育场	安徽合肥体育馆、体育场、游泳馆

国家体育场

中国建筑钢结构工程“铸钢节点”专业生产大型企业
——盈丰铸钢

T 专业品质，成就经典
PROFESSIONAL-QUALITY, CLASSIC ACHIEVEMENTS
THE NATIONAL STADIUM

► 08奥运会主场馆，空间网格体系，最大跨度332米，全焊接结构。



福州奥体中心

中国建筑钢结构工程“铸钢节点”专业生产大型企业
——盈丰铸钢

F 专业品质，成就经典
PROFESSIONAL-QUALITY, CLASSIC ACHIEVEMENTS
FUZHOU OLYMPIC SPORTS CENTER



► 施工方——中建钢构广州分公司

深圳大学生运动会钢结构工程

中国建筑钢结构工程“铸钢节点”专业生产大型企业
——盈丰铸钢

S 专业品质，成就经典
PROFESSIONAL-QUALITY, CLASSIC ACHIEVEMENTS
HENZHEN UNIVERSITY STUDENT SPORTS MEETING PROJECT



广州市花都区亚运新体育馆

中国建筑钢结构工程“铸钢节点”专业生产大型企业
——盈丰铸钢

G 专业品质，成就经典
PROFESSIONAL-QUALITY, CLASSIC ACHIEVEMENTS

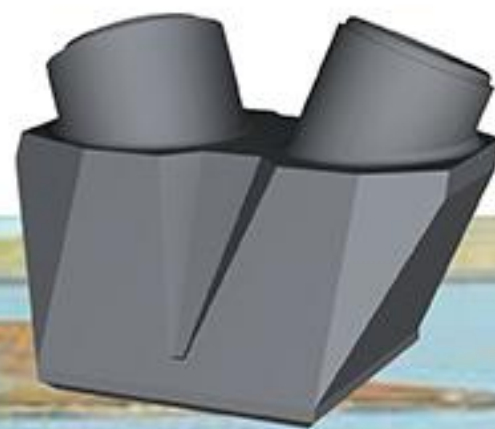
GUANGZHOU, HUADU DISTRICT, THE NEW ASIAN GAMES STADIUM



盘锦市体育中心

专业品质，成就经典
PROFESSIONAL-QUALITY, CLASSIC ACHIEVEMENTS
PANJIN CITY SPORTS CENTER

中国建筑钢结构工程“铸钢节点”专业生产大型企业
——盈丰铸钢



工程实例

中国建筑钢结构工程“铸钢节点”专业生产大型企业
——盈丰铸钢

专业品质，成就经典
PROFESSIONAL-QUALITY, CLASSIC ACHIEVEMENTS

E ENGINEERING EXAMPLE



B 机场项目 — AIRPORT PROJECT

北京首都机场T3航站楼
BeiJing Capital Airport T3 terminal

上海虹桥机场国际航站楼
Shanghai Hongqiao Airport international terminal

武汉天河机场T3航站楼
Wuhan Tianhe Airport T3 terminal

萧山国际机场
Xiaoshan International Airport

贵阳龙洞堡机场
Guiyang Longdongbao Airport

南宁机场航站楼
Nanning airport terminal

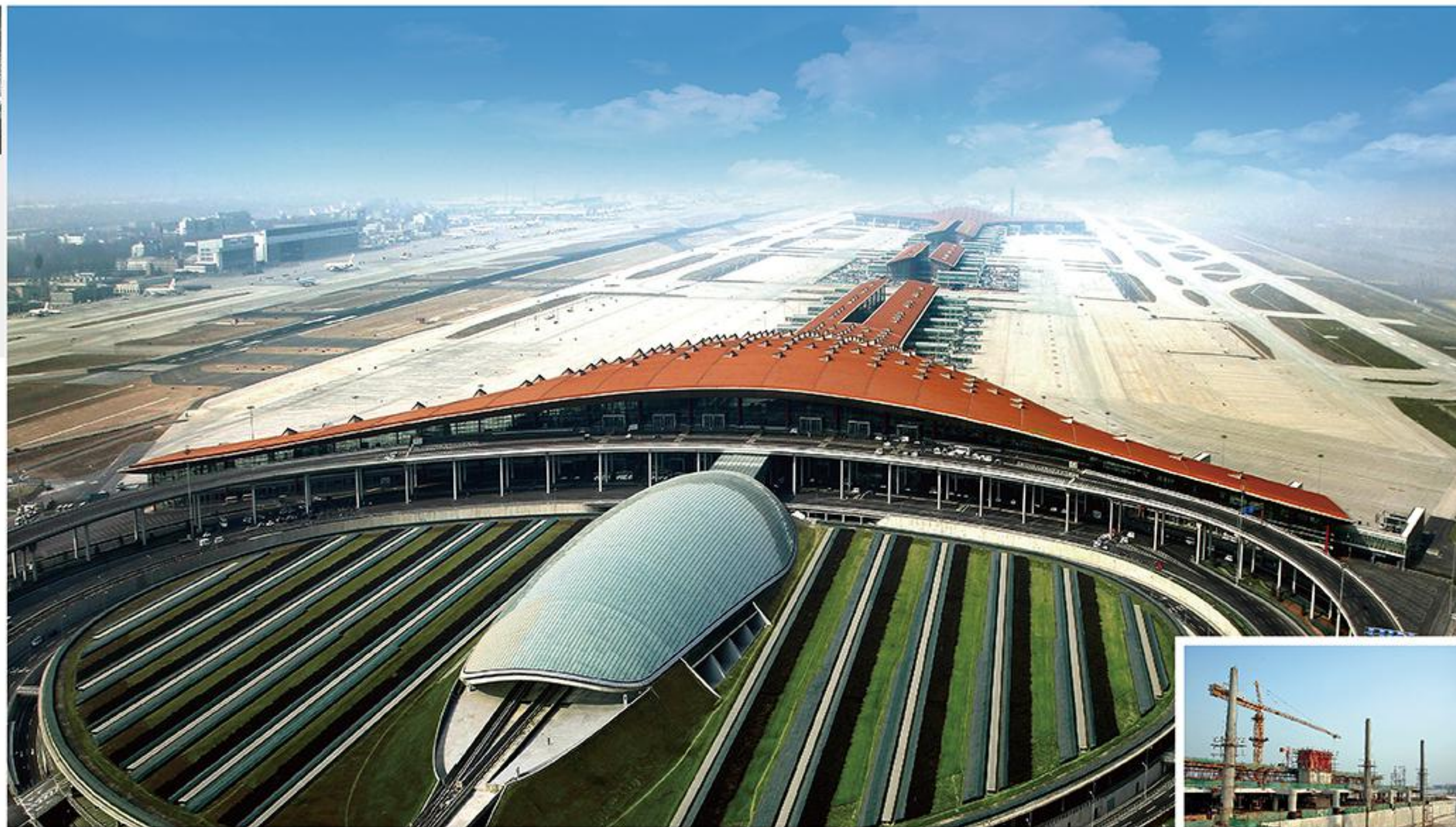
其余业绩 / Other performance

银川河东国际机场航站楼	大连周水子国际机场航站楼
鄂尔多斯机场航站楼	义乌机场航站楼
石家庄正定机场航站楼	山西运城机场航站楼
上海浦东国际机场T2航站楼	烟台潮水机场
银川河东国际机场三期	乌兰察布机场
贵阳机场扩建工程	
南宁机场工程	
石家庄正定机场航站楼	
西安咸阳国际机场航站楼钢结构工程	
银川河东机场航站楼	
呼和浩特白塔机场扩建工程	

北京首都机场T3航站楼

中国建筑钢结构工程“铸钢节点”专业生产大型企业
——盈丰铸钢

B 专业品质，成就经典
PROFESSIONAL-QUALITY, CLASSIC ACHIEVEMENTS
BEIJING CAPITAL AIRPORT T3 TERMINAL



武汉天河机场T3航站楼

中国建筑钢结构工程“铸钢节点”专业生产大型企业
——盈丰铸钢

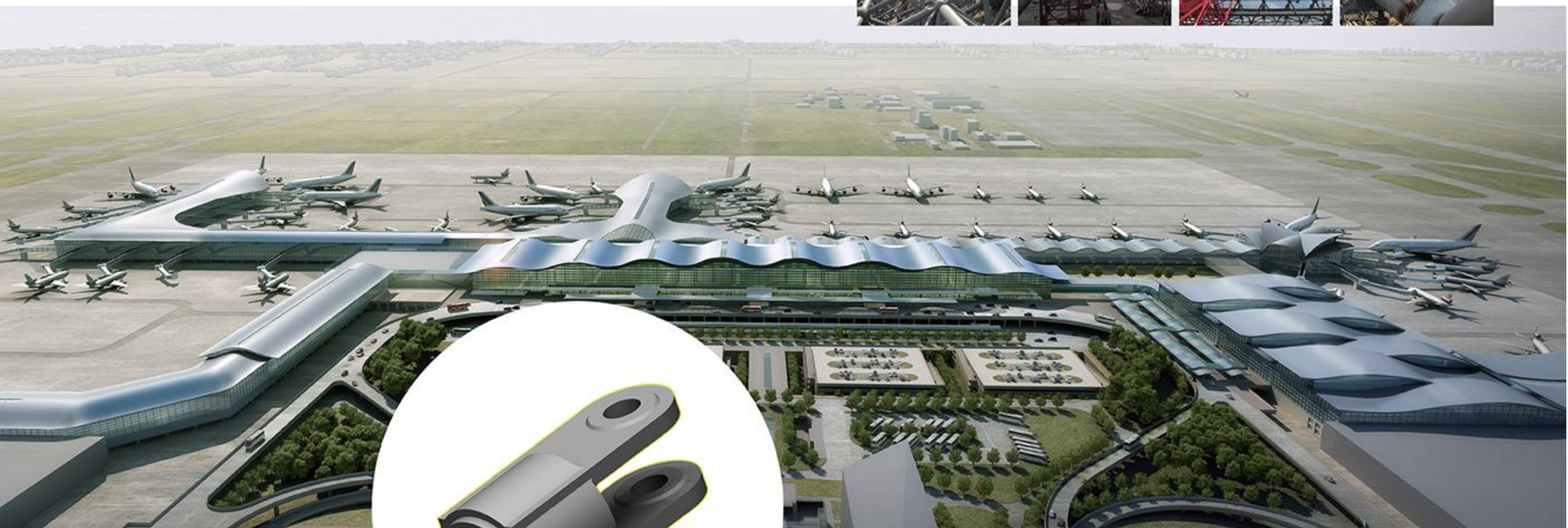
W 专业品质，成就经典
PROFESSIONAL-QUALITY, CLASSIC ACHIEVEMENTS
WUHAN TIANHE AIRPORT T3 TERMINAL



萧山国际机场

中国建筑钢结构工程“铸钢节点”专业生产大型企业
——盈丰铸钢

专业品质，成就经典
PROFESSIONAL-QUALITY, CLASSIC ACHIEVEMENTS
XIAOSHAN INTERNATIONAL AIRPORT



► 施工方——浙江精工钢结构集团有限公司

贵阳龙洞堡机场

专业品质，成就经典
PROFESSIONAL-QUALITY, CLASSIC ACHIEVEMENTS
GUIYANG LONGDONGBAO AIRPORT

中国建筑钢结构工程“铸钢节点”专业生产大型企业
——盈丰铸钢



► 施工方——浙江精工钢结构集团有限公司

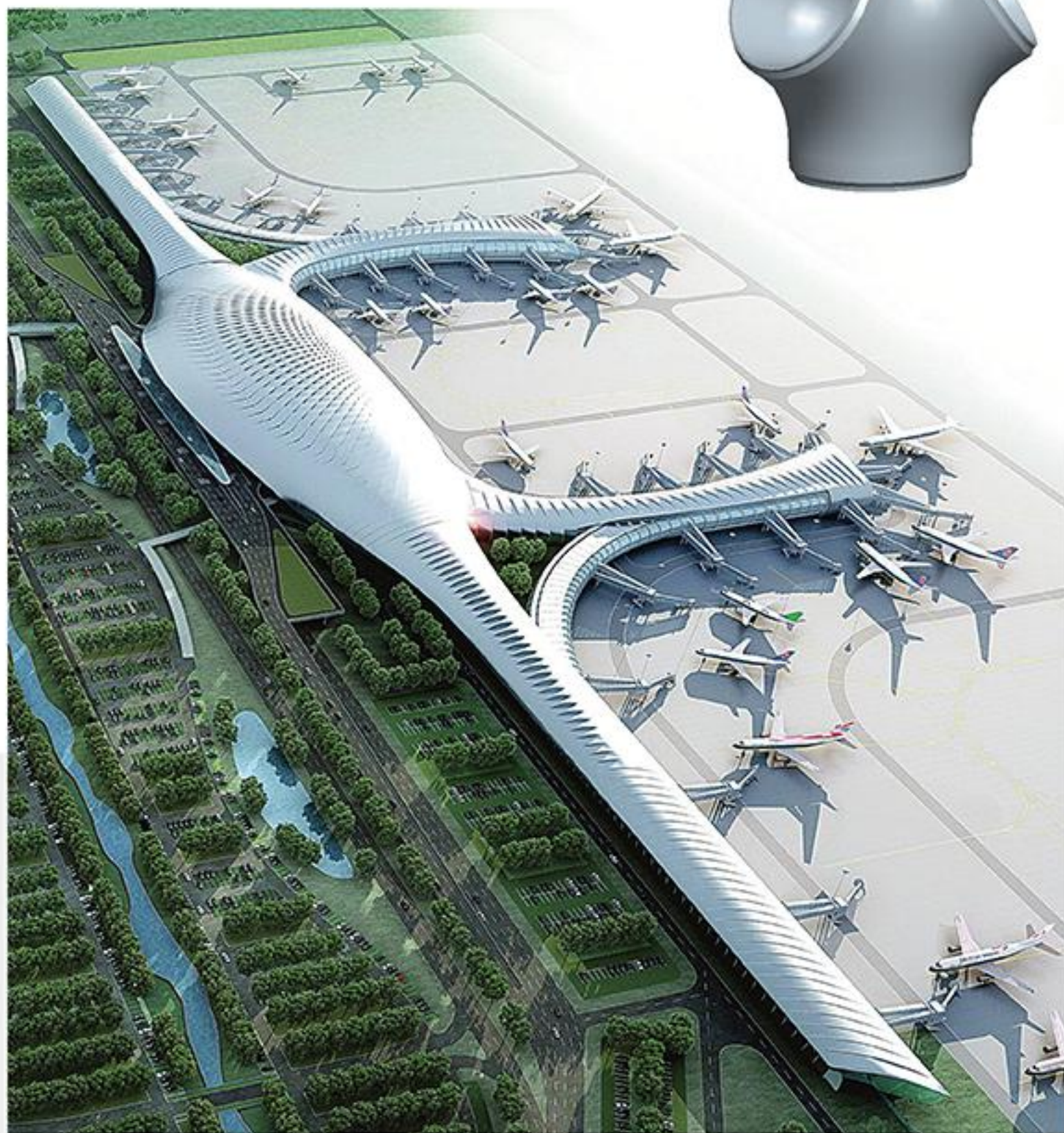


南宁机场航站楼

中国建筑钢结构工程“铸钢节点”专业生产大型企业
——盈丰铸钢

N 专业品质，成就经典
PROFESSIONAL-QUALITY, CLASSIC ACHIEVEMENTS
NANNING AIRPORT TERMINAL

► 施工方——广西建工集团钢结构有限公司



工程实例

E 专业品质，成就经典
PROFESSIONAL-QUALITY, CLASSIC ACHIEVEMENTS
ENGINEERING EXAMPLE

C 高层建筑 — HIGH RISE BUILDING

深圳平安金融中心大厦（国内超高层之最）
Shenzhen Ping An World Financial Centre (domestic super high)

广州东塔项目
Guangzhou East Tower Project

杭州万银双子大厦
Hangzhou million Silver Twin Towers

中国建筑钢结构工程“铸钢节点”专业生产大型企业
——盈丰铸钢

其余业绩 / Other performance

成都泰康之家四季厅
广州市宏城广场综合改造工程
武汉光合新能源研究中心
“万象城”圆润天幕及玻动塔
上海农商行业务处理中心
火星生物医学产业大厦
上海建滔广场工程
上海科技大学科技之路工程

深圳平安金融中心大厦（国内超高层之最）

专业品质，成就经典
PROFESSIONAL-QUALITY, CLASSIC ACHIEVEMENTS
S HENZHEN PING AN WORLD FINANCIAL CENTRE

- ▶ 平安国际金融中心项目建筑核心筒结构高度555.5米，建成后总高度为592.5米。
Ping an international financial center project building core tube height of 555.5 meters, a total height of 592.5 meters.



- ▶ 施工方——浙江精工钢结构集团有限公司

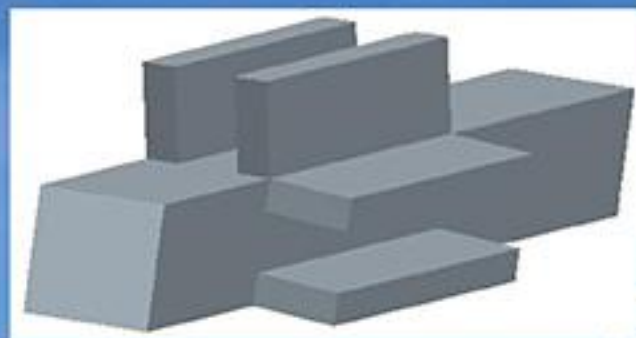
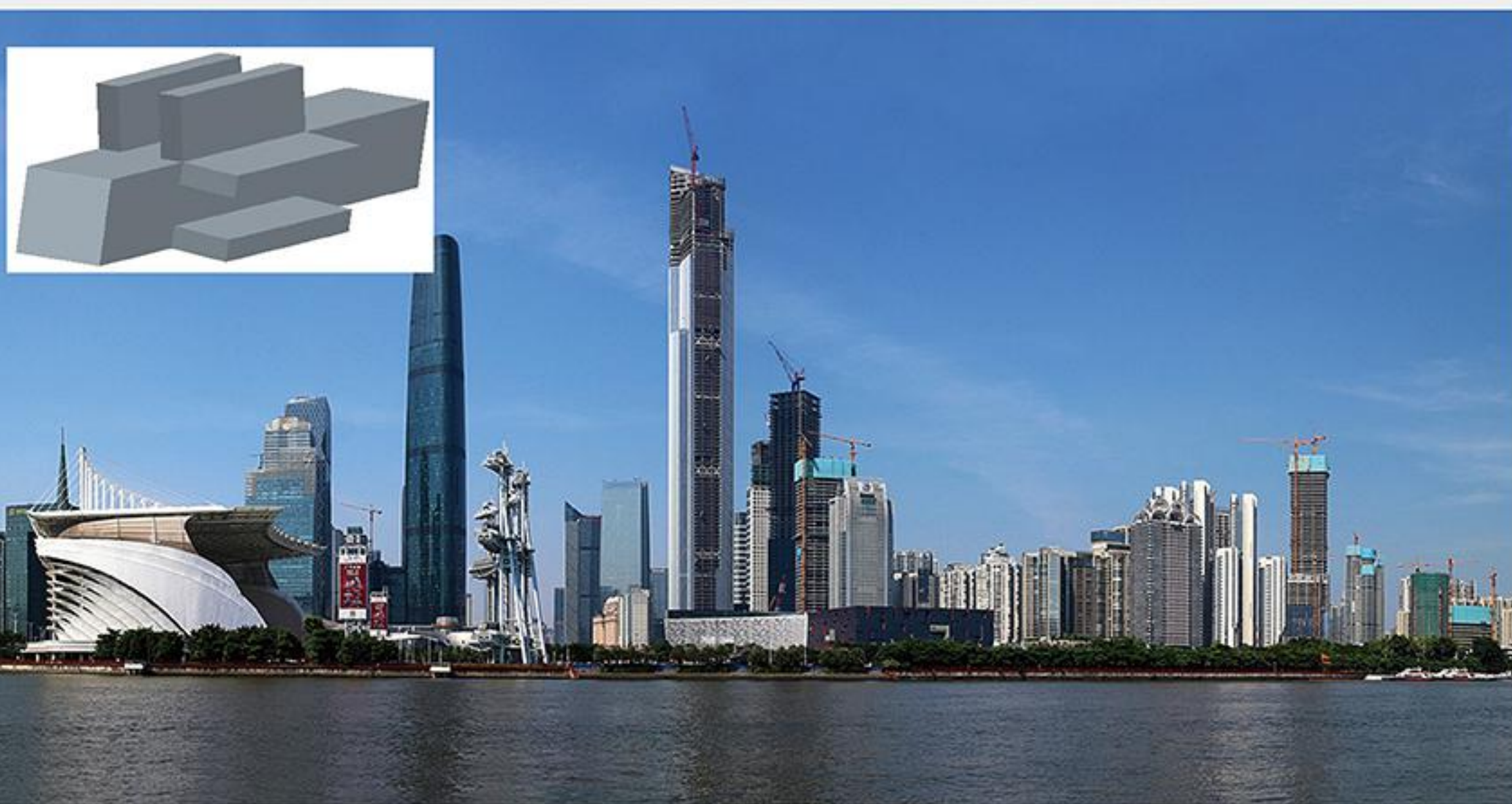
中国建筑钢结构工程“铸钢节点”专业生产大型企业
——盈丰铸钢



广州东塔项目

中国建筑钢结构工程“铸钢节点”专业生产大型企业
——盈丰铸钢

G 专业品质，成就经典
PROFESSIONAL-QUALITY, CLASSIC ACHIEVEMENTS
GUANGZHOU EAST TOWER PROJECT



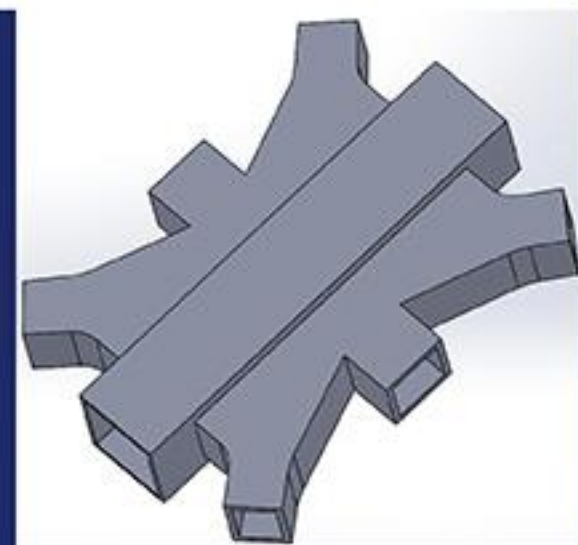
► 施工方——中建钢构广州分公司



杭州万银双子大厦

中国建筑钢结构工程“铸钢节点”专业生产大型企业
——盈丰铸钢

H 专业品质，成就经典
PROFESSIONAL-QUALITY, CLASSIC ACHIEVEMENTS
HANGZHOU MILLION SILVER TWIN TOWERS



E 专业品质, 成就经典
PROFESSIONAL-QUALITY, CLASSIC ACHIEVEMENTS
ENGINEERING EXAMPLE

D 交通站房 TRANSIT STATION

无锡车站
Wuxi station

大连高铁站
Dalian high speed railway station

深圳蛇口邮轮中心工程
Shenzhen Shekou Cruise Center Project

宜春火车站
YiChun Railway Station

其余业绩 / Other performance

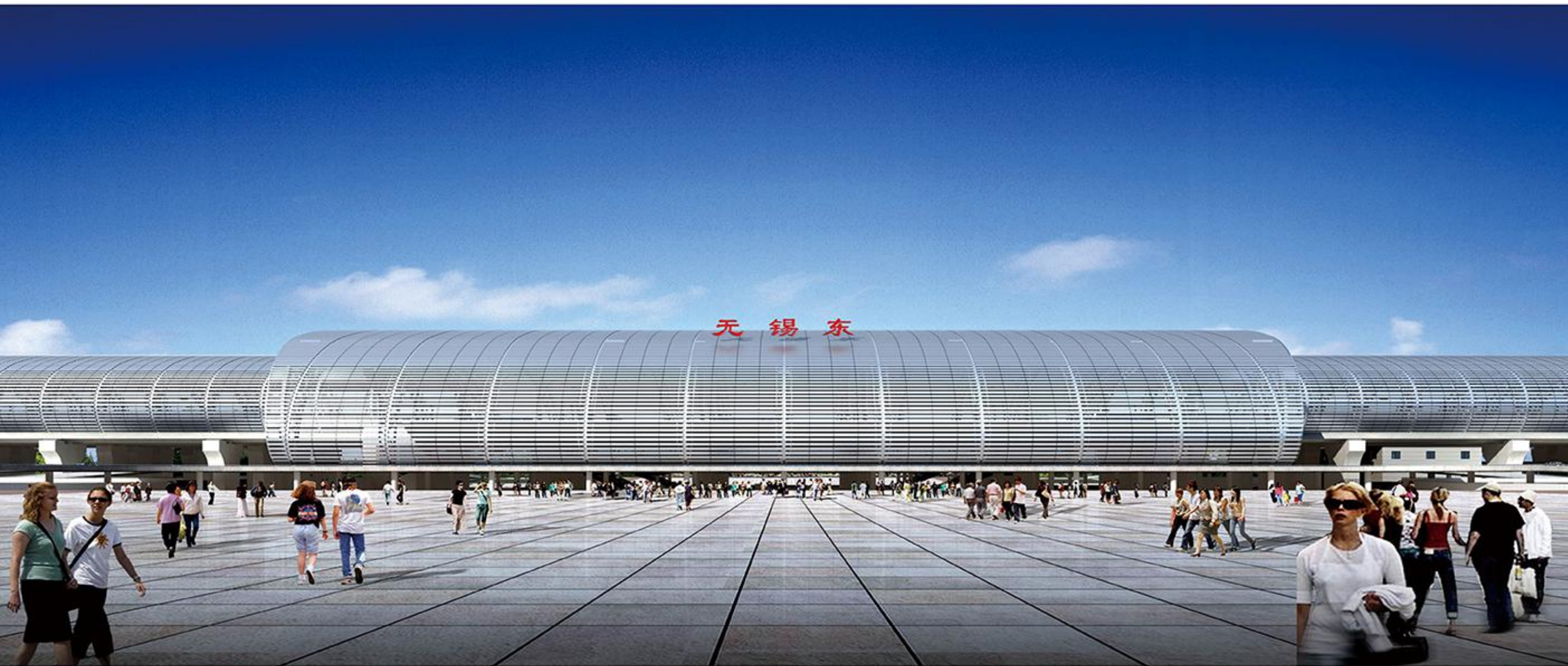
荆州高铁站	汉口火车站扩建工程钢结构工程
东常高速公路芦荻山互通收费站	郑西客运专线华山站房雨篷钢结构及屋面工程
新建津秦客运专线唐山站站房工程	宁杭铁路长兴东站钢结构工程
哈尔滨至大连铁路客运专线沈阳站改造工程	苏州北站钢结构工程
哈尔滨至大连铁路客运专线沈阳站改造工程	天津港口油轮码头
延安火车站改造钢结构工程	
西安北站钢结构工程	
广深铁路石龙车站造建钢结构工程	
新建京沪高速铁路昆山南站站房工程	
新建无锡东站钢结构工程	



无锡车站

中国建筑钢结构工程“铸钢节点”专业生产大型企业
——盈丰铸钢

W 专业品质，成就经典
PROFESSIONAL-QUALITY, CLASSIC ACHIEVEMENTS
UXI STATION



大连高铁站

中国建筑钢结构工程“铸钢节点”专业生产大型企业
——盈丰铸钢

D 专业品质，成就经典
PROFESSIONAL-QUALITY, CLASSIC ACHIEVEMENTS
DALIAN HIGH SPEED RAILWAY STATION



深圳蛇口邮轮中心工程

中国建筑钢结构工程“铸钢节点”专业生产大型企业
——盈丰铸钢

S 专业品质，成就经典
PROFESSIONAL-QUALITY, CLASSIC ACHIEVEMENTS
SHENZHEN SHEKOU CRUISE CENTER PROJECT



宜春火车站

中国建筑钢结构工程“铸钢节点”专业生产大型企业
——盈丰铸钢

Y 专业品质，成就经典
PROFESSIONAL-QUALITY, CLASSIC ACHIEVEMENTS
ICHUN RAILWAY STATION



工程实例

E 专业品质, 成就经典
PROFESSIONAL-QUALITY, CLASSIC ACHIEVEMENTS
ENGINEERING EXAMPLE

E 文化设施 — CULTURAL FACILITIES

成都新博物馆
Chengdu New Museum

江阴水上市民活动中心工程
Jiangyin water public activity center project

内蒙古美术馆工程
Inner Mongolia Art Museum Project

中国建筑钢结构工程“铸钢节点”专业生产大型企业
— 盈丰铸钢

其余业绩 / Other performance

成都电子科技大学清水河校区建江工程	营口万隆广场工程
邯郸文化艺术中心	江苏镇湖旅游服务中心
成都新世纪环球中央游艺区	焦作市国际太极拳文化交流中心
唐山世界园艺博览会大门	山东肥城市文化中心屋面及主出口钢结构工程
襄阳艺术中心	河北省博物馆
东营地热带雨林工程	广州新图书馆
天津华侨城欢乐岛	杭州市科技馆
潍坊摩天轮	河北邯郸文化艺术中心
港珠澳大桥珠海口岸钢结构工程展示厅	昆山文化艺术中心
海南海花岛会议中心	临沂市文化广场
天津市文化中心标志塔	苏州园区档案馆
	温州大剧院
	南京金陵图书馆
	青岛世园会植物园
	肥城文化中心
	福州东部新城商务办公中心

成都新博物馆

中国建筑钢结构工程“铸钢节点”专业生产大型企业
——盈丰铸钢

专业品质，成就经典
PROFESSIONAL-QUALITY, CLASSIC ACHIEVEMENTS
HENGDU NEW MUSEUM

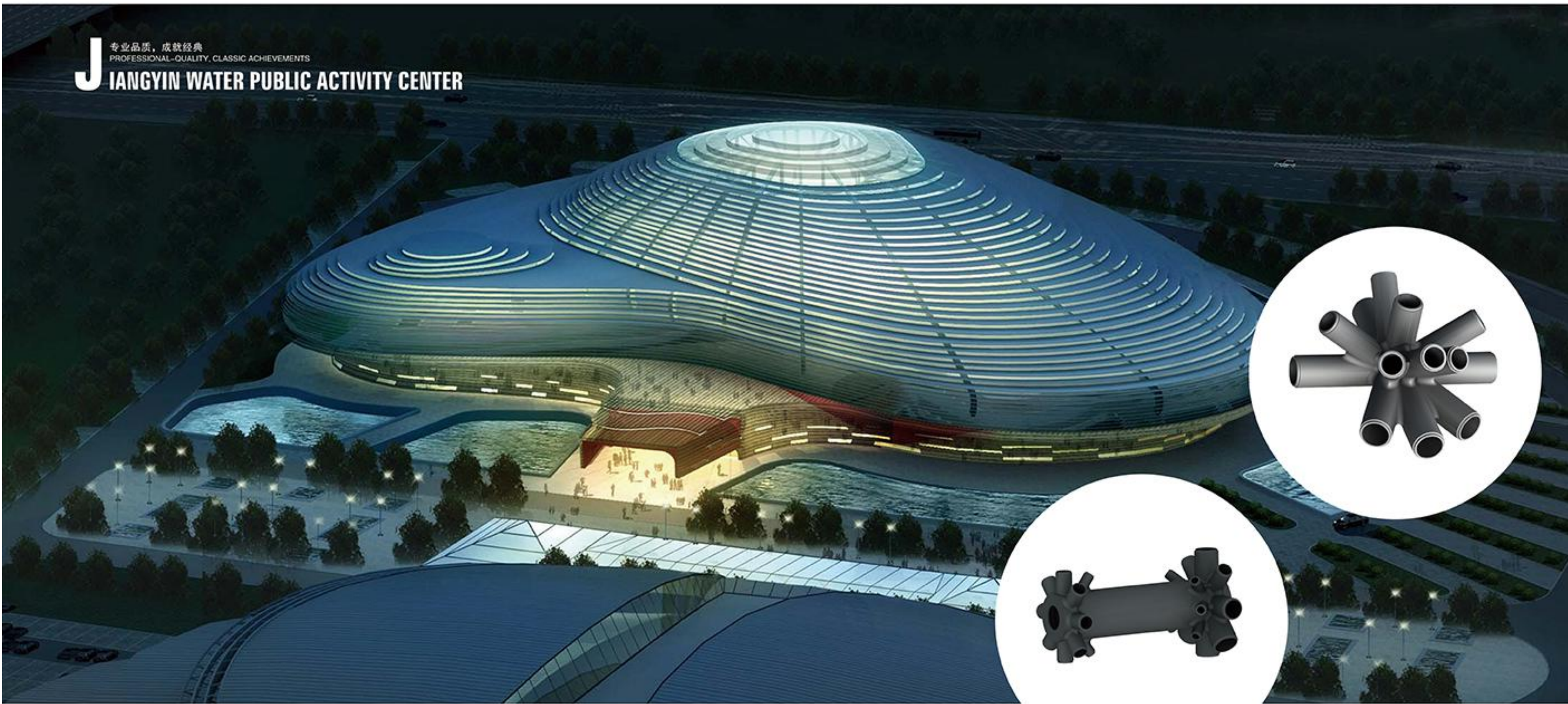


► 施工方——中建二局钢结构有限公司

江阴水上市民活动中心工程

中国建筑钢结构工程“铸钢节点”专业生产大型企业
——盈丰铸钢

J 专业品质，成就经典
PROFESSIONAL-QUALITY, CLASSIC ACHIEVEMENTS
JIANGYIN WATER PUBLIC ACTIVITY CENTER



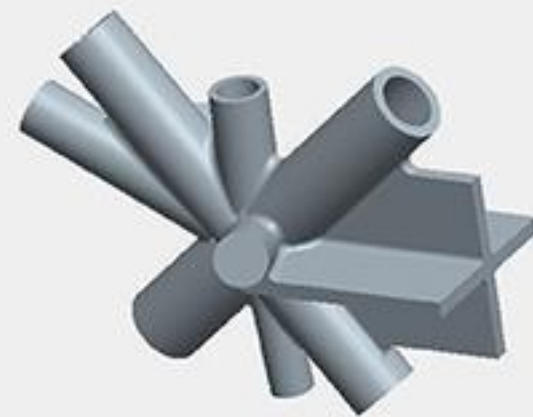
► 施工方——中冶天工上海十三冶建设有限公司

内蒙古美术馆工程

中国建筑钢结构工程“铸钢节点”专业生产大型企业
——盈丰铸钢

专业品质，成就经典
PROFESSIONAL-QUALITY, CLASSIC ACHIEVEMENTS

NNER MONGOLIA ART MUSEUM PROJECT



▶ 内蒙古美术馆内设展览大厅，多功能厅和艺术活动室。共有二层展厅共1800平米，多功能厅150平米，活动室180平米。

▶ 施工方——江苏沪宁钢机股份有限公司

F 会展中心 — CONVENTION AND EXHIBITION CENTER

新疆国际会展中心工程
Xinjiang International Convention and Exhibition Center Project

成都中国西部展览城工程
Chengdu China western Exhibition City Project

长春规划展览馆及博物馆
Changchun planning exhibition hall and Museum

深圳欢乐海岸创意展示中心钢结构工程
Shenzhen happy coast creative exhibition center steel structure project

西藏会展中心
Tibet Convention and Exhibition Center

其余业绩 / Other performance

深圳华侨城欢乐海岸钢结构工程	中国轻纺城会展中心
西安中航国际航空城展示中心	苏州国际博览中心5#展馆
内蒙古少数民族文化中心一期工程	蚌埠城市中心广场会展中心
山东潍坊滨海城市展览馆	温州国际会议展览中心
上海合生会展中心工程	本溪药都会展中心
十堰国际会展中心工程	
广州白云国际会议中心	
新中国国际展览中心	
山东东营会展中心	
海南三亚美丽之冠文化会展中心	
上海世博会法国馆	
山东曲阜孔子文化会展中心	
江苏泰州中医药城会展中心	
江苏鼻城国际会展中心	

新疆国际会展中心工程

中国建筑钢结构工程“铸钢节点”专业生产大型企业
——盈丰铸钢

X 专业品质，成就经典
PROFESSIONAL-QUALITY, CLASSIC ACHIEVEMENTS
XINJIANG INTERNATIONAL CONVENTION AND EXHIBITION CENTER



成都中国西部博览城工程

中国建筑钢结构工程“铸钢节点”专业生产大型企业
——盈丰铸钢

C 专业品质，成就经典
PROFESSIONAL-QUALITY, CLASSIC ACHIEVEMENTS
HENGDU CHINA WESTERN EXPO CITY PROJECT



深圳欢乐海岸创意展示中心钢结构工程

中国建筑钢结构工程“铸钢节点”专业生产大型企业
——盈丰铸钢

S 专业品质，成就经典
PROFESSIONAL-QUALITY, CLASSIC ACHIEVEMENTS
HENZHEN HAPPY COAST CREATIVE EXHIBITION CENTER



西藏会展中心

中国建筑钢结构工程“铸钢节点”专业生产大型企业
——盈丰铸钢

T 专业品质，成就经典
PROFESSIONAL-QUALITY, CLASSIC ACHIEVEMENTS
TIBET CONVENTION AND EXHIBITION CENTER



E 专业品质，成就经典
PROFESSIONAL-QUALITY, CLASSIC ACHIEVEMENTS
ENGINEERING EXAMPLE

赤道几内亚体育中心

E 专业品质，成就经典
PROFESSIONAL-QUALITY, CLASSIC ACHIEVEMENTS
QUATORIAL GUINEA SPORTS CENTER

G 国外工程
FOREIGN ENGINEERING

赤道几内亚体育中心
Equatorial Guinea Sports Center

阿尔及利亚奥兰体育场工程
Algeria Oran stadium project

刚果（布）布达柴维尔体育场
Congo (Brazzaville), Chai Buda Stadium



刚果（布）布达柴维尔体育场

中国建筑钢结构工程“铸钢节点”专业生产大型企业
——盈丰铸钢

专业品质，成就经典
PROFESSIONAL-QUALITY, CLASSIC ACHIEVEMENTS
CONGO (BRAZZAVILLE), CHAI BUDA STADIUM



► 施工方——浙江精工钢结构集团有限公司



质量方针与合作承诺

用严谨成熟的工艺铸造产品

用精准先进的检测保障质量

用唯真唯实的真诚行动让客户放心

用雄厚坚实的實力与精英合作再铸辉煌

产品合格率：**100%**

工期实现率：**100%**

售后服务满意率：**100%**