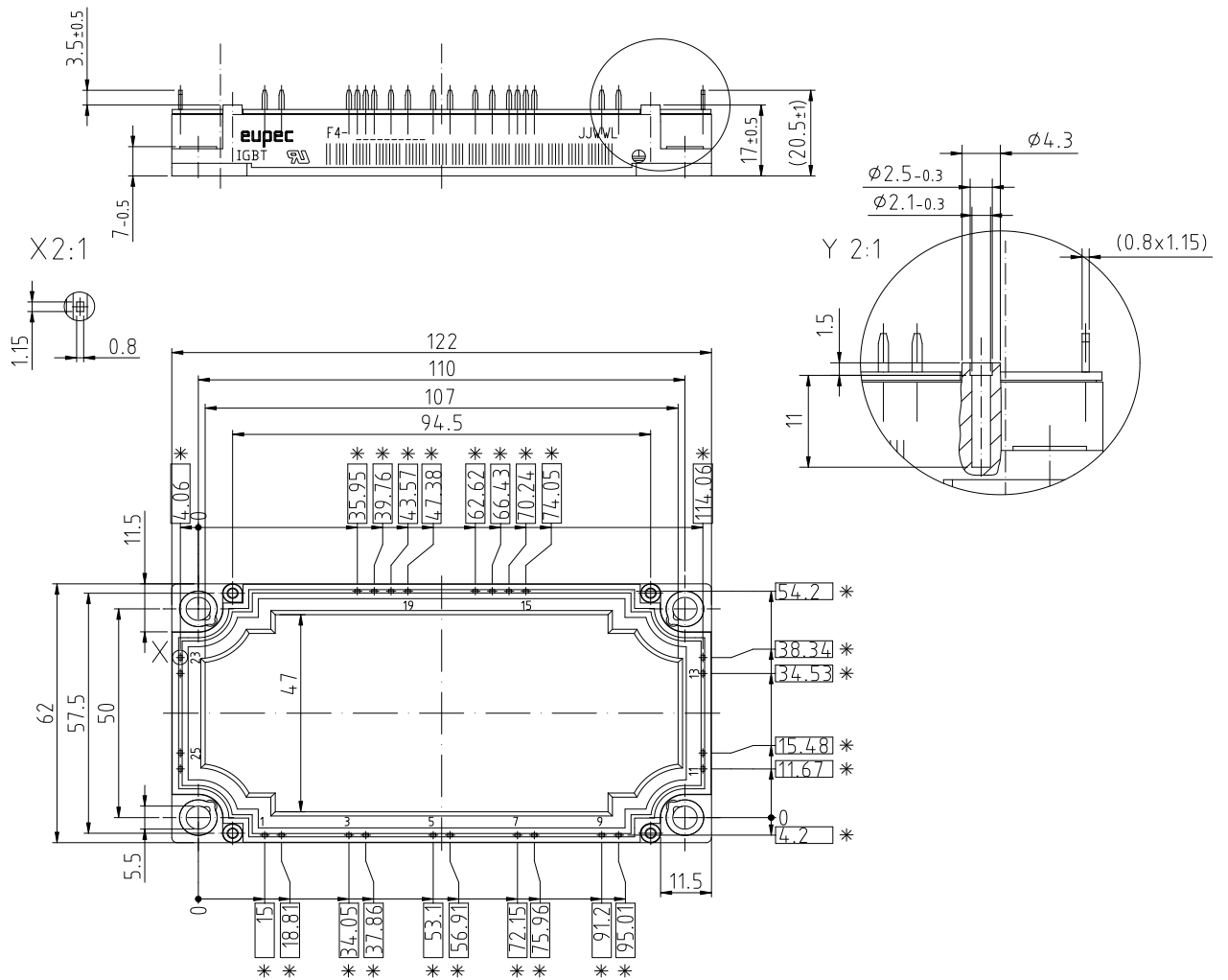
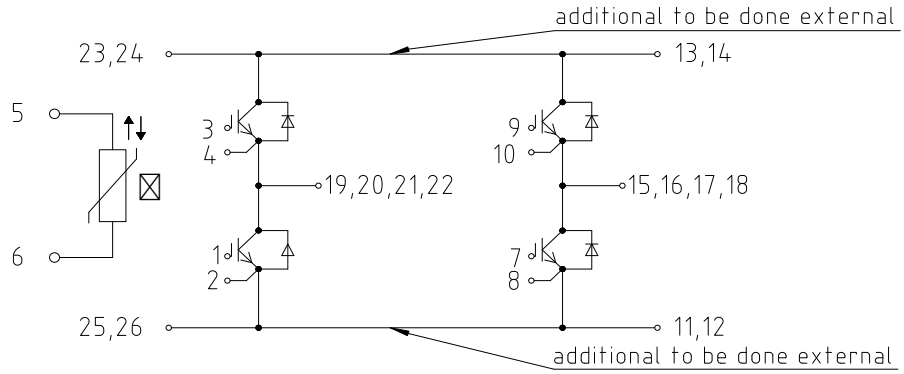


F4-150R12KS4



* = alle Maße mit einer Toleranz von ± 0.5