

本手册作为产品说明使用  
最终解释权归本公司所有



版本号:X-06

# YZ-X8 洗地机

## 使用说明书

operation instructions



安徽扬子工业科技有限公司

地址:安徽省滁州市全椒县经济开发区纬四路82号

网址:www.yangziclean.com

服务热线:400-621-7708

全国统一客服热线 400-621-7708

让购买工业品更简单

## 目 录

1.	说明	1
1.1	手册的目的	1
1.2	机器的标识	1
1.3	随机文件	1
2.	技术信息	2
2.1	综述	2
2.2	图例	2
2.3	危险区域	2
3.	安全信息	3
3.1	安全守则	3
4.	运输与安装	5
4.1	机器的装卸与运输	5
4.2	机器运抵后的检查	5
4.3	拆卸包装	5
4.4	电瓶	6
4.4.1	电瓶：准备工作	6
4.4.2	电瓶：安装与连接	6
4.4.3	电瓶：移除	7
4.5	电瓶充电器	7
4.5.1	选择电瓶充电器	7
4.5.2	准备电瓶充电器	7
4.6	提升与运输机器	7
5.	操作者指引	9
5.1	控制—描述	9
5.2	操作面板与功能说明对照表	10
5.3	吸水扒的安装与调整	12
5.4	安装与更换地刷/针座	12
5.5	清洁剂的使用说明	12
5.6	机器准备工作	13
5.7	工作	13
6.	机器的贮存	16
7.	电瓶的维护和充电	16
7.1	通过厂家供应的随机充电器充电	16
8.	维护说明	15
8.1	维护总则	17
8.2	日常保养	17
8.2.1	吸水马达过滤浮球与液位开关的清洁	17
8.2.2	吸水胶条的更换	17
8.3	日常保养	18
8.3.1	每日保养	18
8.3.2	每周保养	18
8.3.3	半年保养	18
9.	解决故障	19
9.1	如何解决可能存在的问题	20
9.2	设备分解图	21
10.	保修及服务承诺	23

## 一、说明

操作机器之前请认真阅读本手册

### 1.1 手册的目的

- ◇本手册由制造商编写，它是机器的一个组成部分。
- ◇它介绍了设计和生产本机的目的，包含了操作者需要的所有信息。○除了操作手册之外，其它关于维修保养的手册也在本手册中发行。
- ◇按照手册指引来操作和维护机器可以保证操作者和机器的安全，节约运行成本，获得高质量的效果，延长机器的使用寿命，否则有可能伤害操作者和机器，破坏地面的清洁环境。
- ◇为了更快地找到您感兴趣的主体，可查阅手册的目录部份。
- ◇需要您特别注意的文字已以粗体字高亮显示，并配有符号和图解说明。

### ！ 危险

以上图示表明需要特别注意，要了解清楚操作说明事项，否则会引起人员的伤害甚至会导致死亡。

### ！ 重要提示

以上图示表明需要特别注意，以免损坏机器或者破坏工作环境，造成经济损失。

### ！ 信息

需特别注意的操作

- ◇由于制造商会对产品进行不断的更新和改进，因此制造商有权保留不作另外通知而对机器进行改良的权利。
- ◇即使您购买的机器与本手册的图片略有不同，本手册所包含的安全与信息也仍然适用于您的机器。

### 1.2 机器的标识

机器标签贴在机身前档侧边，列出以下机器资料。

- ◇型号；◇额定功率；◇电源；◇重量；◇最大爬坡率；◇生产商标识。

### 1.3 随机文件

- ◇使用手册；◇合格证

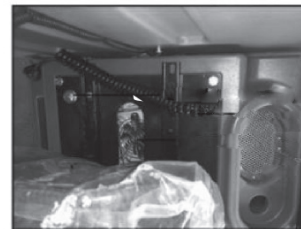
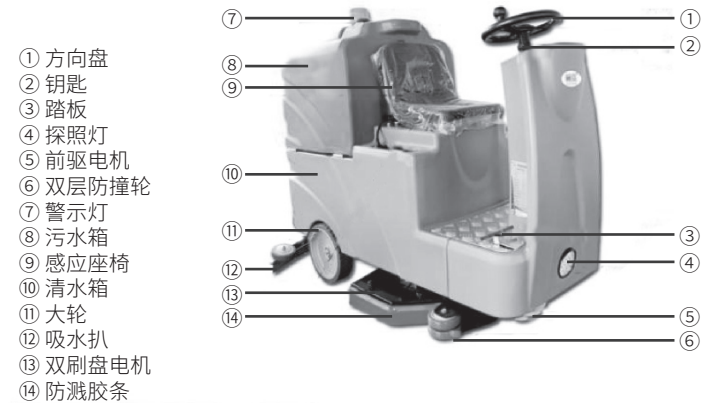
## 二、技术信息

### 2.1 综述

- ◇本机器能一步完成清洗地面和吸干污水两大任务。它适用于民用和工业的平整地面或者适度粗糙的地面。
- ◇洗地车把适当浓度的清洁剂和清水分配到地面上进行清洗，以除去污物。认真选择适当的清洁剂和地刷或针座，以适应不同地面的清洗。
- ◇本机器内置清水箱与污水箱，能够在清洗地面的同时，同时完成污水回收，功能原理是利用安装于污水箱盖下的吸水马达产生的吸力，通过吸水扒将脏水吸干并回收进污水箱。

### 2.2 图例

机器的主要组成部件如图



### 2.3 危险区域

- ◇水箱系统：当使用市售合格清洁剂时，对眼睛、皮肤、粘膜、呼吸道的刺激。危险来自于从周围环境收集到的脏物（细菌和化学物质）。也可能有被水箱夹伤的危险。
- ◇控制面板：有短路的危险。◇地刷底盘：工作时地刷的转动存在危险。◇后轮：后轮与底盘之间有被夹伤的危险。
- ◇电池箱：电瓶电极间短路的危险以及充电时产生的氢气存在的危险。

## 三、安全信息

### 3.1 安全守则

在使用或者维修机器前请认真阅读操作手册。

#### ！重要提示

- ◇请严格遵守本手册（特别是涉及危险或者警告的重要信息）以及随机的安全指引。由于没有按照这些指引来操作而引起的严重后果，制造商将不负任何责任。
- ◇机器只可以由经过培训并可胜任的员工进行操作。
- ◇未成年人不可以操作机器。
- ◇机器不可用于超出设计使用范围以外的用途。在特殊环境（例如药品公司、医院、化工厂等）使用时，必须严格遵守安全标准和工作环境。
- ◇不要在光线不足、易燃、易爆的场所、公路或者有害身体健康的地方使用机器。
- ◇机器使用时合适的温度是 4° C 至 35° C。温度低于 0° C 或者高于 50° C 时请不要使用机器。
- ◇不要用机器来吸取易燃易爆液体（例如汽油、燃油等）、易燃气体、干粉和即使稀释过的酸液或者溶剂（例如颜料溶剂、丙酮等）。不能吸取燃烧的、发热的物体。
- ◇不要在坡度超过 15° 的斜坡上使用机器，在轻微坡度的斜坡上，不要横向操作机器。
- ◇小心操作，不要倒退。当大陆坡上运行时，小心避免机器翻倒或者失去控制的加速。在上坡前，请清空污水箱污水及清水箱清水以减轻重量，在斜坡上请慢步前进，并升起地刷和吸水扒。
- ◇任何情况下不可把机器停在斜坡上。
- ◇离开机器前，必须关掉马达。保证让机器没有意外启动的动作。
- ◇不管在何处工作，留意不要伤害您工作场所周围的人群，特别是小孩。
- ◇不要让机器用于运输用途及拖动物体，严禁拖曳机器。
- ◇不要在机器上存放任何物品。
- ◇不要将通风处及散热口堵塞。
- ◇不要任意移除或者修改机器的安全装置。
- ◇不少教训表明工作期间个人物品的佩戴，会带来严重的意外事故。所以在工作前请先脱下首饰、手表和领带等。
- ◇工作人员必须穿着及佩戴防护衣物及护具\_防护围裙或者工作服，防滑防水鞋，橡胶手套，护目镜、护耳器和口罩来保护呼吸道。◇不要将手放入正在运转的机器部件里。
- ◇禁止使用不规格的清洁剂。遵守相关的安全指引。清洁剂要放在小孩取不到的地方。万一清洁剂不慎溅到眼睛里，马上用大量的清水进行冲洗。如果吞咽了清洁剂，请马上就医。

- ◇确保充电器使用的插座有适当的接地，并用有过流保护装置。
- ◇保证机器上的各项电气参数（电压、频率、功率）与供应电源标配一致。
- ◇必须根据电瓶制造商的指引来使用和维护电瓶。保持电瓶干净和清洁以避免漏电。保护电瓶不受杂质，比如金属粉尘的污染。
- ◇不要在电瓶上放置工具，否则可能导致电瓶短路或者爆炸。使用电池液时，请严格遵照相关安全指引。
- ◇机器在高磁场的场所工作，容易导致电子控制系统失效。
- ◇严禁用水枪来清洗机器。
- ◇机器回收的污水包含了清洁剂、消毒水、有机和无机物质，必须按当地法规处理。
- ◇如果机器在操作时发生故障，请马上关掉机器电源，断开电瓶连接，不要乱动机器，尽快联系制造商授权的维修服务中心。
- ◇所有的维修工作必须先断开机器的电源连接后，在平整的地方进行。
- ◇除了在本手册里有清楚描述的部份以外，所有有关电气的维护和维修工作都必须由专业人员进行。
- ◇为了保证操作者的安全，请使用原厂提供的零配件。不要使用从其它机器上拆下来零件。
- ◇本机设计的使用期限是 10 年。使用期后，无论机器是否继续使用，必须根据当地的法规对机器进行报废处理。
- ◇断开机器的电源连接，清空水箱里面的水。
- ◇本机器属于 WEEE（电子电器废弃物）类型特殊废弃物，适用于新的环境保护条例。必须根据当地法律与日常垃圾分隔，进行分类处理。
- ◇特殊废物，须与日常垃圾分开处理。
- ◇或者可以将机器送返制造商进行检修处理。
- ◇如果机器不再使用，建议将废旧电瓶送到经过认证的处理中心进行处理。
- ◇必须确保所有有害的部件安全处理，防止儿童接触。

## 四、运输与安装

### 4.1 机器的装卸与运输

#### ！重要提示

在进行升降操作时，必须确保机器安全固定，避免机器翻倒或者意外跌落。

请在平整的地方装货或者卸货。

机器出厂时制造商固定在木质托盘上，必须使用适当的设备装载到运输车辆上，到达目的地后，必须使用同样的设备来进行装卸。  
使用叉车搬运机器时，必须连同包装一起操作。操作过程中，小心避免机器碰撞和翻侧。

### 4.2 机器返抵后的检查

当机器运送到目的地后，请检查机器与包装都完好无损。如果机器有损伤，请在确认收货前告知物流公司并及时联系制造商。

4.3 拆卸包装时，操作者必须配戴必要的保护装置（手套、护目镜等）以减少发生意外的危险。

#### ！重要提示

请按以下步骤取出机器：

◇用剪刀及银子剪断塑料缝；

◇拆走纸箱；

◇卸下固定在木质托盘上的支架；

◇打开木质托盘上的斜板，将机器从托盘上推下来；

◇取出地刷和吸水扒；

◇拆开放在污水箱内的密封袋，并检查以下物品是否齐全：

操作手册；合格证；装箱单

◇拆卸完包装后，就可以为机器装上电瓶或连上电瓶线。

◇请保留好机器的包装以便在需要把机器运到其它地方或者送到维修中心时重新使用。否则请依照当地法规处理这些包装。

#### ！危险

没有遵照本手册的指引可能导致对人或者物体的严重伤害，同时制造商的任何保证都将失效。

### 4.4 电瓶

机器上可以安装以下三种电瓶：

◇铅酸水电瓶：需要定期检查电池液水位。如果偏低，则必须添加蒸馏水。不要过充（水位比电池极板高 5mm 即可）。

◇胶体电池：这类电池不需要维护。

◇锂电池：这类电池不需要维护。

电瓶的各项电气参数必须与机器的要求一致。采用过重的电瓶可能导致机器操纵不灵活以致地刷马达过载。采用小容量的电瓶则导致频繁的充电。

电瓶必须定期充电，保持清洁、干燥、连接处连接牢固。洗地车的电瓶类型由生产商的出厂设定确定。

#### ！危险

#### 4.4.1 电瓶：准备工作

安装或者维护电瓶时，操作者必须配戴必要的保护装置（手套、护目镜、工作裤等）以减少发生意外的危险。远离明火、避免电极间短路，避免电火花，不要抽烟。

电瓶通常已装满铅酸液并可使用。

如果电瓶还没电池液，请按以下步骤进行（仅适用于铅酸水电瓶）：

◇打开电瓶盖，往各个电瓶格添加电池液，直到电池水位覆盖了电池极板。

◇保持 4 到 5 小时以上让气泡冒出以及极板吸收电池液。

◇确保电池水位高过极板。如果需要，可再添加电池液。

◇盖好电瓶盖，把电瓶安装到机器上（遵照以下步骤）。

◇第一次使用机器之前，请为电瓶充电，可参照相关指引。

#### ！危险

4.4.2 电瓶：安装与连接 请检查控制面板上所有的开关都处于“0”（停止）位置。请确保把电瓶连接线带“+”的连接头连接到电瓶的正极。不要用打火的方式来判断电瓶的极性。按以下指引小心操作，因为电瓶极间短路可能导致电瓶爆炸。

- 1) 请确保污水箱污水已排空。
- 2) 掀开污水箱并扶着侧掀 90 度，便可见到电瓶箱。
- 3) 把电瓶放进电瓶箱里。

**！ 重要提示**

打开水箱之前，请先拔出插在吸水扒里的吸水管。

4) 连接好各电瓶线，并在电瓶极上涂上凡士林。

**！ 重要提示**

用适当的设备来提升电瓶进行安装。

电瓶的正负极接头的直径不同（电瓶接头有多种规格）

5) 把清水箱放回到正常的工作位置。

6) 参照以下指引开始使用机器。

**4.4.3 电瓶：移除****！ 危险**

移除电瓶时，操作者必须配戴必要的保护装置（手套、护目镜、工作裤等）以减少发生意外的危险。搬迁电瓶时，必须双腿张开，防止电瓶坠落砸伤自己，请确保控制面板上所有开关都处于“0”（停止）位置。远离明火，避免电极间短路，避免电火花，禁止吸烟。

◇拆下吸水扒上吸污管，侧掀污水箱至 90 度

◇断开电瓶线与电瓶电极的连接。

◇如果有必要，请先移除固定电瓶的绳子。

◇利用适当的设备把电瓶从电瓶箱里取出。

**4.5 电瓶充电器****！ 重要提示**

禁止让电瓶过度放电。这样会导致电瓶无可挽回地损坏。

**4.5. 选择电瓶充电器**

请确保充电器适合于将要充电的电瓶：

◇管状铅酸电瓶：推荐使用自动充电器。请咨询充电器厂家并参阅说明书以确认您的选择。

◇胶体电瓶：建议使用专用充电器。

**4.6 提升与运输机器****！ 重要提示**

所有的操作必须用于平整的地方进行，并根据当时环境采用最适当的安全措施。操作者必须配戴个人防护装备。

遵照以下步骤把机器装上运输工具：

◇清空清水箱与污水箱；

◇拆下吸扒和地刷（或者百洁垫）；

◇卸下电瓶；

◇把机器放在木质托盘上，用金属支架或包装带固定；

◇使用叉车将装有机器的托盘装载到运输工具上；

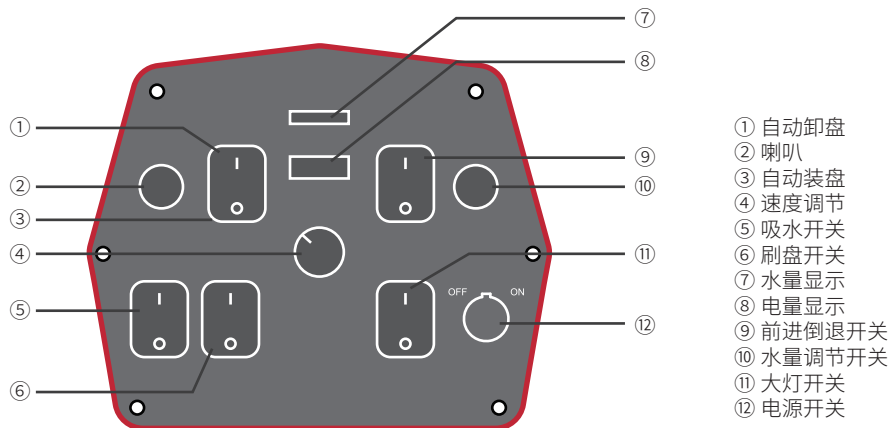
◇使用安全带将机器及托盘固定好在运输工具上。

## 五、操作者指引

### 5.1 控制一描述

这些描述有以下的含义：

标准机器：设计使用地刷或者百洁垫。本机有以下控制和显示灯。



### ！重要提示

### 5.2 操作面板与功能说明对照表

- 1、向上长按为自动卸盘需要长按 5-8S 即可。
- 2、喇叭开关
- 3、向下长按为自动装盘不建议操作，请手动安装。
- 4、定速调整：往左降低行驶速度，往右提高行驶速度。
- 5、吸水开关：打开，吸水马达开始作业，关闭延时 6S 后吸水马达停止作业
- 6、刷盘开关：打开，刷盘马达开始作业，关闭刷盘马达停止作业。
- 7、水量显示：1 个绿灯水量最大，按一次增加水量，3 个绿灯水量最大化。
- 8、电量显示：从左往右电量依次递增，当电量显示跳动后，请及时充电，防止过放。

- 9、前进倒退开关：上按前进，下按倒退，注意倒退的时候 吸水马达会自动停止工作。
- 10、水量调节开关：按一次水量递增，按 3 次后循环。
- 11、大灯开关：上按打开大灯，下按关闭大灯。
- 12、电源开关：往左关闭整机电源，往右打开整机电源。

## 电量表单闪烁状态指示

电量表状态 (单闪)	故障说明	可能原因
1 格闪烁	低电压故障	电池电压过低
2 格闪烁	电机开路故障	电机连线开路
3 格闪烁	过流/电机短路	1、长时间过载运作 2、电机短路/电机连线短路
4 格闪烁	未使用	
5 格闪烁	高温/低温	1、长时间过载运作 2、电磁制动器未释放
6 格闪烁	充电抑制	处于充电状态
7 格闪烁	加速器故障	1、加速器高端/低端超出范围 2、加速器抽头脱落
8 格闪烁	控制器故障	内部故障
9 格闪烁	电磁刹故障	电磁制动器线圈开路/连线断开
10 格闪烁	高电压故障	电池电压不匹配

### 5.3 吸水扒的安装与调整

吸水扒是使地面干燥的第一道工序。

按照以下步骤，把吸水扒安装到机器上：

- 1) 打开操作面板上面的电源开关，再打开吸水马达开关。
- 2) 等吸水扒连接钣金自动落下来，再关闭电源开关。
- 3) 把吸水扒安装在吸水扒支架的孔上。
- 4) 上紧吸水扒的两个旋钮，再安装好吸污管即可。

吸水扒胶条把地面的水和清洁剂吸走，时间久了，吸水扒胶条与地面接触的那边角会磨变圆或者破裂，影响吸水效果。为使吸水效果更完美，请及时更换胶条。要经常检查胶条的磨损情况。为了达到最好的吸水效果，吸水扒必须调整到这样的状态：在工作时，后面的吸水胶条弯曲与地面成 45 度角，并且胶条与地面紧密接触。在工作状态下，通过调整吸水扒脚轮的高度来调整吸水扒胶条的弯曲度。



### 5.4 安装与更换地刷/针盘

#### ！重要提示

地刷/针盘安装好之前不要开动机器。

安装地刷/针盘：

- 1、保证电源开关处于关闭状态，不建议自动装盘。（自动装盘容易刷盘卡死）
- 2、通过手动旋转刷子马达驱动盘，看准卡口槽位上推（卡槽口为下图箭头指示方向），逆向转动刷子，直到卡住为止。
- 3、若卸下针座/刷子，只需长按操作面板上的自动卸盘按键 6S 后即可自动卸盘。
- 4、检查刷子，以确定它位置的准确性。

### 5.5 清洁剂的使用说明

请根据生产商指示稀释清洁剂，不要使用漂白水及氧化剂（特别是高浓缩类型），不要使用溶剂或者饱和剂。清水或者清洁剂的温度不可超过参数要求。不可含沙或者其它杂质。

本机器只能使用低泡沫的专门为洗地机设计的清洁剂。请联系制造商，以获得最新及全部的清洁剂资讯。

请根据地面及污垢状况选择合适的清洁剂。

请根据相关的安全手册使用清洁剂。

请勿直接将洗衣粉等固态清洁剂加入到清水箱中，会容易堵塞出水口。



## 5.6 机器准备工作

### ! 重要提示

在机器开始工作前，请根据工作环境穿戴防护衣、帽、防滑靴等等，同时根据清洁剂供应商的建议 佩戴面罩保护呼吸系统。

在开始工作前，请按以下步骤进行：

- ◇检查电瓶电量，如电量不足，请充电。
- ◇确保污水箱是空的。如有必要请先放完污水箱里的水。
- ◇通过座椅左手边的注水口，为清水箱加满合适浓度低泡清洁剂的水。在水面与进水口之间保留至少 5cm 高度的空间。
- ◇选择适合即将清洗地面的刷子或者针盘。
- ◇确保吸水扒已牢固挂好，并已接到吸水管上。确保后吸水胶条没有磨损失效。

### ! 信息

如果操作人员是第一次使用本机，请选择一个较大的空间进行培训操作机器，请每次为清水箱加水之前排空污水箱里的污水。

为了达到最好的清洁工作效果并能延长机器的使用寿命，请按以下几条简单的规则使用机器。

- ◇请先整理好工作区域，然后尽可能离开障碍物。
- ◇请尽量在人员较少的时间进行工作，以免地面再次受到污染。
- ◇清洁时机器尽可能直线运行。
- ◇将要清洗的大范围区域，可将区域划分成若干个矩形区域分开清洗。必要时，大洗地车无法达到的区域用拖把或者抹布抹干。

## 5.7 工作

◇做好开机前的准备，

◇按照以下步骤操作

- 1) 坐到座位上。
- 2) 不要踩油门，转动电源开关到“ON”位置。观察电量指示灯。如果红色 LED 灯闪亮或者红灯和 黄灯都亮，请把开关转到“OFF”的位置，然后为电瓶充电。
- 3) 踩下油门踏板。

- 4) 用手掌控方向盘，脚踩油门，选择好前进或者后退的方向，把洗地车开到工作的地方，洗地。
- 5) 车运动的速度可以通过脚踩油门的力量来调节而得到最大的速度范围。

### ! 重要提示

座位下面配置了感应开关，因此只有当操作者坐到座位上以后才能开动机器。

### ! 重要提示

◇通过水量按键开关调节为将要清洁的地面选择最适合的水流量。有 4 种模式可以选择。

- 1) 1 绿灯：最小出水量。
- 2) 2 绿灯：适中出水量。
- 3) 3 绿灯：最大出水量。
- 4) 绿灯不亮：机器不出水。

◇用手掌控方向盘，脚踩油门，选择好前进或者后退的方向，就可以开始清洁工作了。

◇洗地车的工作速度可以通过操作面板上的调速开关来调节。

### ! 重要提示

请不要工作时在其地长时间停留以免损坏地面。

结束工作（停机）：

- ◇松开油门踏板。
  - ◇机器没有刹车踏板，因为它配备了一个自动刹车装置。当松开油门踏板时，机器就会自动刹车。
  - ◇关闭刷盘及吸水马达开关功能就会停止。（吸水马达会延时关闭）
  - ◇转动钥匙开关到“OFF”位置。
- 如电量显示表显示跳动后，请及时充电。
- 切勿过度放电，如经常过放会对电瓶造成无法挽回的伤害。

**！重要提示**

每次为清水箱加水时请先清空污水箱。

**！危险**

工作人员使用合适的保护装置。放污水时，请断开电源。

当污水箱里水满时污水箱液面开关会上升，几秒钟后吸水马达会自动停止。你必须停止清洗工作并清空污水箱里的污水。

清空污水箱：

- 1) 松开油门踏板。
- 2) 按下地刷及吸水开关按键停用所有功能。
- 3) 把洗地车开到排水的地方。
- 4) 通过污水箱排水管排空污水箱。用清水冲洗污水箱。

清空清水箱：

- 1) 按步骤 1~3 操作。
- 2) 打开排水阀或放水开关清空清水箱。

**！重要提示**

掀开清水箱之前，请先拔出插在吸水扒里的吸水管。

清洗污水箱时，不要取出过滤网，也不要用水直接喷射到过滤网。

这时你可以重新进行清洗工作了。

推动或者拉动机器：

当机器无法驱动时，要想轻松推拉机器，必须锁紧电磁制动器手轮或者 2.0 的内六角扳手：标准机器锁紧手轮。

完成机器的移动后，必须松开该手轮来释放电磁制动器。

如果手轮（图 G）没有松开，那么机器的电磁制动器将失效，在电磁制动器锁紧（失效）的情况下不要开动机器。请只在推拉机器时才锁紧电磁制动器。

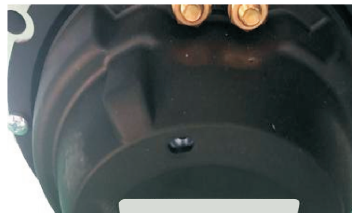


图 G

## 六、机器的贮存

如果机器长时间不再使用，请卸下吸水扒和地刷（或者针盘）洗干净后放在干燥的地方贮存（最好放在密封的塑料容器里储存）。

确保水箱已经清空并且清洗干净。

存放机器之前必须为电瓶充满电。长时间存放时，必须定期为电瓶充电（至少每个月充一次）以保持电瓶的电量。

**！重要提示**

如果不对电瓶进行周期性充电，可能导致电瓶永久性损坏。

## 七、电瓶的维护与充电

**！危险**

请不要用打火的方式来判断电瓶的极性。电瓶释放出氢气。请远离火花或开放式火源。充电时请保持电瓶仓开启。在通风的地方进行电瓶的维护。

为了避免电瓶发生不可恢复的损坏，请不要让电量彻底耗尽。

### 7.1 通过厂家供应的随机充电器充电：

◇将充电器插头连接到充电插座上，刚开始充电指示灯红灯闪烁，完全充满后绿灯亮。

◇充电完成后拔出。

◇充电器规格：必须使用原厂适配充电器。

◇切勿频繁充电，电瓶寿命即充电次数。

## 八、维护说明

### ！ 危险

在维护机器之前，请务必断开机器主电源。

所有有关电器部分的保养维护，必须由经过认证及培训的专业人员进行，并必须遵守安全规则及说明书的指引。

### 8.1 维护总则

参照厂商的指引来定期维护机器，可提高机器性能，延长机器寿命。

清洗机器时，注意以下事项：

◊ 不要使用高压水枪或其他喷水装置清洗机器，以免水渗透电路板或者马达里引起短路。

◊ 不要使用蒸汽机器，以免机器的塑料变形。

◊ 不要使用溶剂或碳氢化合物，以免损坏机罩或者橡胶件。

### 8.2 日常保养

#### 8.2.1 吸水马达过滤浮球与液位开关的清洁

◊ 掀开污水箱的箱盖。

◊ 确保污水箱已清空。

◊ 清洗污水箱里面的液位开关，保证液位开关上下活动正常。

小心不要有水直接射到液位开关上。

◊ 从污水箱里面的过滤网浮球

上卸下吸水马达过滤球。

◊ 用自来水或者清水箱里的清水清洗过滤网 ◊ 完全干燥后把过滤浮球装回到支架上。

#### 8.2.2 吸水胶条的更换

吸水胶条的作用是收集地面上的污水达到地面干燥。时间长了，与地面接触的胶条边角会磨损变形，并降低吸水效果。这时就需要更换吸水胶条了。

调换或者更换吸水胶条：

◊ 打开操作面板上的电源开关和吸水马达开关，等吸水扒落地后及时关闭电源开关。

◊ 拆下吸水扒上面的吸污管。



◊ 把吸水扒组件的大旋钮完全松开，从吸水扒安装架上卸下吸水扒。

◊ 请卸下吸水扒不锈钢压条（松开搭扣即可），卸下胶条。胶条的四个边缘都可以用来吸水，只需调转胶条就可以获得一个新的边缘，当四个边缘全部磨损时就需更换新胶条了。将新胶条装回定位板，确保定位板突片卡入胶条插槽。

◊ 将压条装回原位并锁紧搭扣。

### 8.3 日常保养

#### 8.3.1 每日保养

每天的清洁工人完成后，请做以下保养：

◊ 清空并清洗污水箱。

◊ 清洗吸水胶条，检查磨损程度。如有必要则更换新胶条。

◊ 检查吸水扒的吸风口有无堵塞。清理里面的垃圾。

◊ 按照相关描述为电瓶充电。

#### 8.3.2 每周保养

◊ 清洗污水箱里液位开关，确保它能正常工作。

◊ 清洗吸水马达的过滤浮球，检查有无破损。如有必要则更换。

◊ 清洗清水过滤网，检查有无破损。如有必要则更换。

◊ 清洗清水箱和污水箱。

### ！ 重要提示

掀开清水箱之前，请先拔出插在吸水扒里面的吸污管。

#### 8.3.3 半年保养

请合格技术人员检查电路。

## 九、解决故障

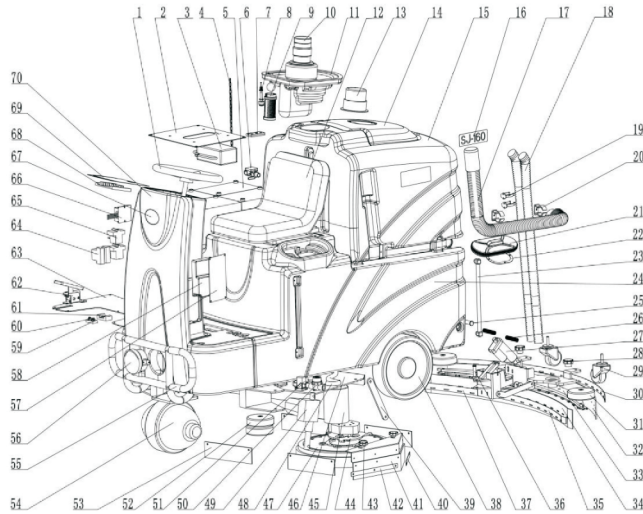
### 9.1 如何解决可能存在的问题

故障	原因	解决
机器操作无反映	电瓶没有连接好	把电瓶插头接到要机身插座上
	电瓶电量不足	为电瓶充电
	钥匙开关损坏	更换钥匙开关
	没有启动地刷马达开关	按下地刷马达开关
地刷不转	地刷保险丝熔断	检查保险丝熔断的原因并修复问题，然后更换保险丝
	电瓶电量不足	为电瓶充电
	地刷马达损坏	更换马达
	机器工作不平衡	地刷磨损 更换地刷
没有清水供应	清水箱无水	为清水箱加水
	接到地刷的出水管堵塞	清理出水管的堵塞
无法停止清水的流出 或工作中水流中断	电磁阀堵塞	检查电磁阀
	电磁阀故障	更换磁阀
	电磁阀线路故障	检查线路
吸水马达不工作	吸水马达没电或故障	检查线路或者更换马达
	保险丝熔断	更换保险丝
	污水箱水满	清空污水箱
吸水效果不理想	吸水胶条接触地面的边角已磨损	更换吸水胶条
	吸水管或者吸水扒堵塞或者损坏	清理堵塞，修理破损处
	污水箱满，浮球开关被触发，有堵塞或者破损	清空污水箱，清理堵塞，修理破损处
	吸水管堵塞	清理堵塞
	吸水管没有连接到吸水扒或者破损	把吸水管连接到吸机，修补吸水管
机器无法前进	吸水马达开关没有连接电源或者马达损坏	把吸水马达连接好电源，检查保险丝有无熔断或者更换马达
	电瓶没电	充电
机器无法刹车	马达驱动故障	联系当地经销商
	电磁制动器螺丝或手轮被锁紧	松开电磁制动器螺丝或手轮
	电磁制动器故障	更换电磁制动器

### 续前表

故障	原因	解决
电瓶没有达到往常工作时间	电瓶的接线关老化	清理接线头，涂上黄油，充电
	电瓶水位低（仅对使用水瓶机器）	为电瓶添加蒸馏水
	电瓶充电器不工作或者不适合	更换充电器
	电瓶已达到寿命	更换新电瓶
电瓶在工作放电太快，即便是正常充电以及经过液体比重计的测试时发现电瓶各间格充电均匀	使用的是新电瓶，还没达到最佳状态	新电瓶必须充放电 20~30 次后才能达到最佳状态
	电瓶连续在最高温状态下工作，工作时间不够	更换更高容量的电瓶
	电瓶水蒸发以致无法覆盖电瓶极板	添加蒸馏水盖住极板，重新充电
电瓶充电后电瓶没有达到正常的电压，经过液体比重计的测试时发现电瓶各间格充电不均匀	电瓶没有与充电器连接	把电瓶插头连接到充电器插头上
	充电器与外部电源不匹配	检查充电器以及外部电源的电气参数
	充电器没有正确安装	检查充电器初级的电压是否正确（参考充电器手册）
	电瓶断格	更换新电瓶
电瓶在工作是放电太快，充电也太快完。成充电后 电瓶有正常的电压	电瓶寿命已到	更换新电瓶
	电瓶充电后电瓶没有达到正常的电压	更换损坏的间格，或者更换整个电瓶
电瓶水浑浊（配水瓶的机器）	电瓶的一个或者几个间格损坏	更换电瓶
	电瓶已到达设计寿命	更换电瓶
	电瓶以过高电流充电	更换电瓶
	电瓶过度放电	更换电瓶

9.2 设备分解图



序号	编号	名称	序号	编号	名称
1	SJ0001	方向盘	36	SJ0036	吸水扒固定销
2	SJ0002	座椅固定板	37	SJ0037	吸水胶条前压条 B
3	SJ0003	车载充电器	38	SJ0038	大轮
4	SJ0004	污水箱拉绳	39	SJ0039	清水箱支撑杆
5	SJ0005	电瓶	40	SJ0040	刷盘罩裙边压条 A
6	SJ0006	放水阀	41	SJ0041	刷盘罩裙边
7	SJ0007	合页	42	SJ0042	刷盘罩裙边压条 B
8	SJ0008	污水液位开关	43	SJ0043	刷盘罩花纹螺母
9	SJ0009	污水过滤网	44	SJ0044	刷盘电机接口
10	SJ0010	吸水马达	45	SJ0045	刷盘电机
11	SJ0011	吸水马达罩	46	SJ0046	刷盘罩
12	SJ0012	座椅	47	SJ0047	刷盘
13	SJ0013	警示灯	48	SJ0048	清水管
14	SJ0014	污水箱盖	49	SJ0049	刷盘升降电机
15	SJ0015	污水箱	50	SJ0050	清水过滤器
16	SJ0016	型号标识	51	SJ0051	电磁阀
17	SJ0017	排污管	52	SJ0052	刷盘防撞轮
18	SJ0018	吸污管	53	SJ0053	刷盘放水裙边
19	SJ0019	小管卡	54	SJ0054	驱动轮
20	SJ0020	大管卡	55	SJ0055	防撞梁
21	SJ0021	注水口盖	56	SJ0056	大灯

24	SJ0024	清水箱	59	SJ0059	保险座
25	SJ0025	清水箱固定销	60	SJ0060	保险片
26	SJ0026	吸水扒拉簧	61	SJ0061	接线排
27	SJ0027	吸水扒推杆	62	SJ0062	脚踏开关
28	SJ0028	吸水扒星型螺母	63	SJ0063	脚踏盖板
29	SJ0029	吸水扒脚轮	64	SJ0064	卸盘继电器
30	SJ0030	吸水胶条后压条	65	SJ0065	电机接触器
31	SJ0031	吸水扒防撞轮	66	SJ0066	稳压器
32	SJ0032	后吸水胶条	67	SJ0067	品牌标识
33	SJ0033	吸水胶条架	68	SJ0068	控制板
34	SJ0034	前吸水胶条	69	SJ0069	面板
35	SJ0035	吸水胶条前压条 A	70	SJ0070	前档立柱



## 产品保修卡

用户姓名 Name		联系电话 Tell	
通讯地址 Postal address		票据号 Bill No	
购买时间 Purchase time		机身编号 Number	
产品型号 Product model		日期 Date	
更换配件 Replace			
故障描述 Fault description			

### 保修条件

- 1.使用者购买本产品之日内,电机保修一年(购买之日起超过7天,不予换机,只保修);
- 2.使用设备前必须了解说明书和安全指示;
- 3.保修内对质保配件人为性损坏者不予保修;
- 4.保修期间内,不按操作说明使用者或自行拆除和维修者都不予保修(如需修理,则收取工本费);
- 5.购买者凭发票到卖方单位指定点维修,或将机器寄回本公司修理(来回运费,保险费自行支付)。