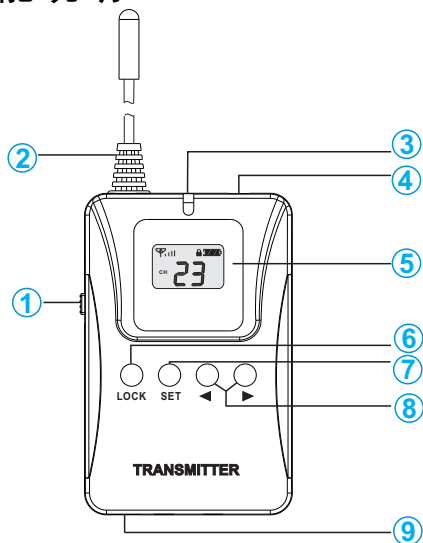


功能说明

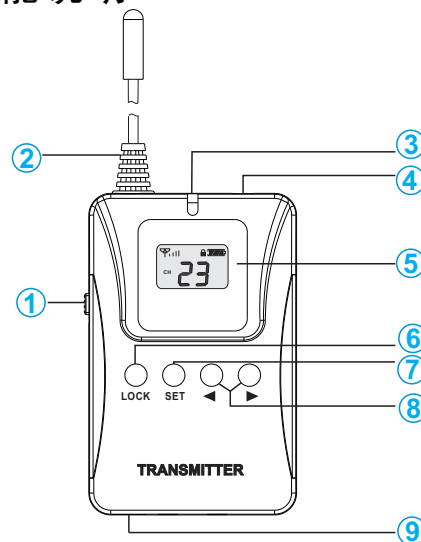
主机



1. 电源开关
2. 外置天线
3. 充电指示灯
4. 麦克风输入接口 (3.5MM)
5. 显示屏
6. LOCK 按键
7. SET 按键
8. 频道调节按键
9. micro usb 充电接口

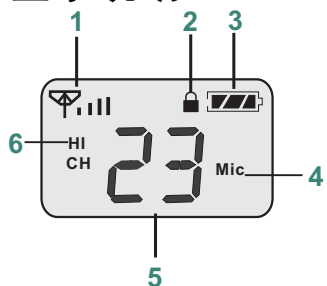
功能说明

副机



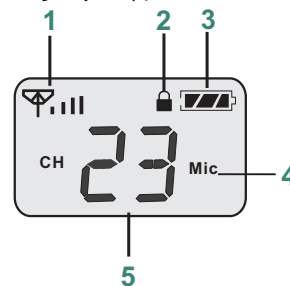
1. 电源开关
2. 外置天线
3. 充电指示灯
4. 麦克风输入接口 (3.5MM)
5. 显示屏
6. LOCK 按键
7. SET 按键
8. 频道调节按键
9. micro usb 充电接口

显示说明



1. 天线信号指示
2. 锁定指示
3. 电池电量指示
4. 静音标识
5. 工作频道显示
6. 主机显示标识

显示说明



1. 天线信号指示
2. 锁定指示
3. 电池电量指示
4. 静音标识
5. 工作频道显示

操作说明

1. 频道调节：开机后按住**LOCK**按键3秒钟，待显示屏上🔒锁定符号消失，此时可按◀▶两个按键来回调节到想要的频道（1-45）。长按**LOCK**可锁定显示屏，或在不操作任何按键的情况下等待10秒钟自动锁定。
2. MIC音量调节：长按**LOCK**按键解锁后，调节**SET**按键来回调节。音量调节范围（0-6）。
3. 耳机音量调节：锁定状态下，分别按◀▶两个按键调到自己适合的音量。（0-9）
3. 静音设置：锁定状态下长按**SET**按键2秒，此时显示屏上Mic信号符号消失，为静音状态，再次长按**SET**按键2秒则恢复正常状态。
5. 功率调节：同时按住**LOCK**和**SET**并开机，操作一次切换一次功率大小。开机一瞬间显示屏上信号指示为📶，代表此时为大功率。若信号指示为📶，则为小功率。

注：静音状态和正常状态下主机一直处于发射功率打开状态，耗电量较大。

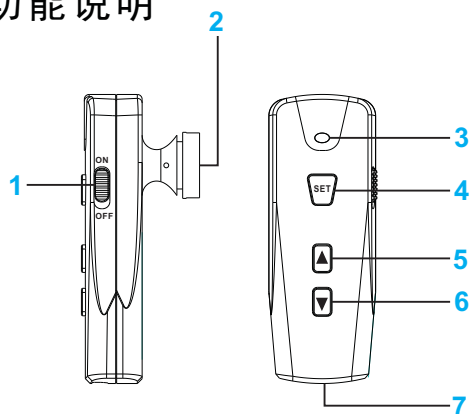
操作说明

1. 频道调节：开机后按住**LOCK**按键3秒钟，待显示屏上🔒锁定符号消失，此时可按◀▶两个按键来回调节到想要的频道（1-45）。长按**LOCK**可锁定显示屏，或在不操作任何按键的情况下等待10秒钟自动锁定。
2. MIC音量调节：长按**LOCK**按键解锁后，调节**SET**按键来回调节。音量调节范围（0-6）。
3. 耳机音量调节：锁定状态下，分别按◀▶两个按键调到自己适合的音量。（0-9）
3. 静音设置：锁定状态下长按**SET**按键2秒，此时显示屏上Mic信号符号消失，为静音状态，再次长按**SET**按键2秒则恢复正常状态。
5. 功率调节：同时按住**LOCK**和**SET**并开机，操作一次切换一次功率大小。开机一瞬间显示屏上信号指示为📶，代表此时为大功率。若信号指示为📶，则为小功率。

注：副机静音状态时发射功率关闭，只为接收状态，此时耗电量较小。

接收机

功能说明



1. 电源开关
2. 喇叭听筒
3. 指示灯
4. SET 按键
5. 音量加按键
6. 音量减按键
7. micro usb 充电接口

操作说明

1. 自动搜索频道：按住SET按键并开机，此时机器会自动搜索，绿灯闪烁。搜索到相对应发射频道蓝灯点亮，机器会自动保存搜索到的频道。下次发射器频道不变时开机即可使用。（注：主机要打开在距离范围内）
2. 音量调节：开机后不用解锁，直接按▲▼两个按键调节到自己适合的音量。
3. 充电指示：电量不足时，指示灯会开始闪烁，提示要立即充电。

接收机参数

工作模式	数字 OPSK
频率范围	791-927Mhz
频道间隔	2MHz
频道数	45CH
接收灵敏度	-100dB
工作电流	43mA
频响范围	20Hz-10KHz
信噪比	100 dB
失真度	< 1%
输出电平	50mW/16Ω
输出接口	内置
充电电流	260mA
电池	3.7v 聚合物(350mAH)
机器尺寸	60*22*12 (mm)
机器重量	18g
Led 显示	充电指示
Lcd 显示	LED
天线	内置
有效距离	>100M

参数表

主机参数

工作模式	数字 OPSK
频率范围	791-927Mhz
频道间隔	2MHz
频道数	45CH
发射功率	18dBm/12dBm
工作电流	153mA/120mA
频响范围	20Hz-10KHz
信噪比	100 dB
失真度	< 1%
麦克风输入电平	20mV
输入接口	3.5mm
充电电流	350mA
电池	3.7v 聚合物(1200mAH)
机器尺寸	76*49*15.7 (mm)
机器重量	60g
Led 显示	充电指示
Lcd 显示	所有
天线	外置
有效距离	>100M

副机参数

工作模式	数字 OPSK
频率范围	791-927Mhz
频道间隔	2MHz
频道数	45CH
接收灵敏度	-100dB
工作电流	接收状态下52mA (发射状态下同主机)
频响范围	20Hz-10KHz
信噪比	100 dB
失真度	< 1%
输出电平	50mW/16Ω
输出接口	3.5mm
充电电流	350mA
电池	3.7v 聚合物(1200mAH)
机器尺寸	76*49*15.7 (mm)
机器重量	60g
Led 显示	充电指示
Lcd 显示	所有
天线	外置
有效距离	>100M