



三菱微型可编程控制器 MELSEC-F

FX3S · FX3G · FX3GC · FX3U · FX3UC系列微型可编程控制器

用户手册

定位控制篇

晶体管输出基本单元

FX3S基本单元
(漏型输出/源型输出)

FX3G基本单元
(漏型输出/源型输出)

FX3GC基本单元
(漏型输出/源型输出)

FX3U基本单元
(漏型输出/源型输出)

FX3UC基本单元
(漏型输出/源型输出)

差动输出



FX3U-2HSY-ADP



FX3U FX3UC
FX3G FX3GC
FX3S


安全方面注意事项

(使用之前请务必阅读)

在安装、运行、保养·检查本产品之前，请务必仔细阅读本使用说明书以及其他相关设备的所有附带资料，正确使用。请在熟悉了所有关于设备的指示、安全信息，以及注意事项后使用。

在本使用说明书中，安全注意事项的等级用 警告、注意进行区分。


 警告	错误使用时，有可能会引起危险，导致死亡或是重伤事故的发生。
 注意	错误使用时，有可能会引起危险，导致中度伤害或受到轻伤，也有可能造成物品方面的损害。


此外，即使是 注意 中记载的事项，根据状况的不同也可能导致重大事故的发生。

两者记载的内容都很重要，请务必遵守。

此外，请妥善保管好产品中附带的使用说明，以便需要时可以取阅，并请务必将其交给最终用户的手中。

1. 设计注意事项


 警告	参考页面
<ul style="list-style-type: none">请在可编程控制器的外部设置安全回路，以便在出现外部电源异常、可编程控制器故障等情况时，也能确保整个系统在安全状态下运行。 误动作、误输出有可能会发生。<ol style="list-style-type: none">请务必在可编程控制器的外部设置紧急停止回路、保护回路、防止正反转等相反动作同时进行的互锁回路、定位上下限等防止机械破损的互锁回路等。当可编程控制器CPU通过看门狗定时器出错等的自诊断功能检测出异常时，所有的输出变为OFF。此外，当发生了可编程控制器CPU不能检测出的输入输出控制部分等的异常时，输出控制有时候会失效。 此时，请设计外部回路以及结构，以确保机械在安全状态下运行。由于输出单元的继电器、晶体管、晶闸管等的故障，有时候会导致输出一直接通，或是一直断开。 为了确保机械在安全状态下运行，请为可能导致重大事故的输出信号设计外部回路以及结构。	B - 4 B - 15 B - 81


 注意	参考页面
<ul style="list-style-type: none">控制线请勿与主回路或动力线等捆在一起接线，或是靠近接线。 原则上请离开100mm以上或者远离主回路。 否则会因噪音引起误动作。使用时，请确保内置编程接口、电源连接器、输入输出连接器不受外力。 否则会导致断线以及故障。	B - 4 B - 15 B - 81

安全方面注意事项

(使用之前请务必阅读)

2. 接线注意事项


 警告	参考页面
<ul style="list-style-type: none">进行安装、接线等作业时，请务必在外部将所有电源均断开后方可进行操作。否则有触电、产品损坏的危险。在安装、接线等作业后执行上电运行时，请务必在产品上安装附带的接线端子盖板。否则有触电的危险性。	B - 4 B - 40 B - 81


 注意	参考页面
<ul style="list-style-type: none">AC电源的配线请与基本单元手册记载的专用端子连接。 如果将AC电源连接到直流的输出输入端子及DC电源端子，可编程控制器将被烧毁。DC电源的配线请与基本单元手册记载的专用端子连接。 如果将AC电源连接到直流的输出输入端子及DC电源端子，可编程控制器将被烧毁。请不要在外部对空端子进行配线。 有可能会损坏产品。FX3S/FX3G/FX3U系列基本单元的接地端子请使用2mm²以上的电线进行D种接地(接地电阻:100Ω以下)。但是请勿与强电流共同接地(参照可编程控制器主机手册)。FX3GC/FX3UC系列基本单元的接地端子请使用尽量粗的电线进行D种接地(接地电阻:100Ω以下)。但是请勿与强电流共同接地(参照可编程控制器主机手册)。在进行螺栓孔加工及配线作业时，请不要将切屑及电线屑落入可编程控制器的通风孔内。否则有可能导致火灾、故障及误动作。使用时，请确保输入输出连接器不受外力。否则会导致断线以及故障。输入输出电缆请牢固地安装在所规定的连接器上。 接触不良会导致误动作。端子排型产品进行接线时，请遵照以下的注意事项操作。 否则有可能导致触电、故障、短路、断线、误动作、损坏产品。<ul style="list-style-type: none">请依据手册中记载的尺寸对电线的末端进行处理。紧固扭矩请依照手册中记载的扭矩。使用2号十字螺丝刀(轴径6mm以下)紧固，操作时注意不要将螺丝刀与端子排隔离部位接触。对欧式端子排型的产品进行接线时，请遵照以下的注意事项操作。 否则有可能导致触电、故障、短路、断线、误动作、损坏产品。<ul style="list-style-type: none">请依据手册中记载的尺寸对电线的末端进行处理。紧固扭矩请依照手册中记载的扭矩。绞线的末端要捻成没有金属丝发散。请勿对电线的末端上锡。请勿连接不符合规定尺寸的电线或是超出规定根数的电线。请不要对端子排或者电线的连接部分直接施力进行电线固定。对FX系列终端模块的端子排进行接线时，请遵照以下的注意事项操作。 否则有可能导致触电、故障、短路、断线、误动作、损坏产品。<ul style="list-style-type: none">请依据手册中记载的尺寸对电线的末端进行处理。紧固扭矩请依照手册中记载的扭矩。使用2号十字螺丝刀(轴径6mm以下)紧固，操作时注意不要将螺丝刀与端子排隔离部位接触。	B - 4 B - 5 B - 40 B - 82

安全方面注意事项

(使用之前请务必阅读)

3. 启动、维护保养时的注意事项


 警告	参考页面
<ul style="list-style-type: none">在通电时请勿触碰到端子。 否则有触电的危险性，并且有可能引起误动作。进行清扫以及拧紧接线端子时，请务必在断开所有外部电源后方可操作。 如果在通电的状态下进行操作，则有触电的危险。要在运行过程中更改程序、执行强制输出、RUN，STOP 等操作前，请务必先熟读手册，在充分确认安全的情况下方可进行操作。 操作错误有可能导致机械破损及事故发生。	B - 5 B - 82

 注意	参考页面
<ul style="list-style-type: none">请勿擅自拆解、改动产品。 否则有可能引起故障、误动作、火灾。 *关于维修事宜，请向三菱电机自动化(中国)有限公司维修部咨询。对扩展电缆等连接电缆进行拆装时请在断开电源之后再进行操作。 否则有可能引起故障、误动作。在对以下的设备进行拆装时请务必将电源切断。 否则有可能引起故障、误动作。<ul style="list-style-type: none">外围设备、扩展功能板、特殊适配器输入输出扩展模块/单元、FX系列终端模块	B - 5 B - 82

4. 废弃时的注意事项

 注意	参考页面
<ul style="list-style-type: none">废弃产品的时候，请作为工业废品来处理。	B - 15

5. 运输和保管注意事项

 注意	参考页面
<ul style="list-style-type: none">运输可编程控制器时，请务必在运输前对可编程控制器上电，确认「BATT(BAT)的LED灯为OFF」以及「电池的寿命」。 如BATT(BAT)的LED处于ON时，及电池寿命过期的状态下进行运输的话，在运输过程中备份的数据有可能不能正确保存。可编程控制器属于精密设备，因此在运输期间请避免使其遭受超过可编程控制器主机手册中记载的一般规格值的冲击。 否则可能造成模块故障。运输之后，请对可编程控制器进行动作确认。	B - 15

安全方面注意事项

(使用之前请务必阅读)

MEMO

FX3S · FX3G · FX3GC · FX3U · FX3UC系列 用户手册[定位控制篇]

手册编号	JY997D19501
版本号	H
制作年月	2014年4月

通知

非常感谢您此次购买FX3S · FX3G · FX3GC · FX3U · FX3UC系列 可编程控制器。
在通用事项中，就MELSEC-F FX3S · FX3G · FX3GC · FX3U · FX3UC系列微型可编程控制器支持的[定位]功能的概要做了说明。
使用前，请阅读本书以及相关产品的手册，在充分掌握其规格的前提下正确使用。
此外，请将本手册送交到最终用户手中。

本书不保证工业所有权及其它权力的实施，也不承诺实施权。
此外，对于因使用本书中记载的内容而引发的工业所有权上的诸多问题，本公司概不负责。

使用时的请求

- 产品是以一般的工业为对象制作的通用产品，因此不是以用于关系到人身安全之类的情况下使用的机器或是系统为目的而设计、制造的产品。
- 考虑将该产品用于原子能、电力、宇航、医疗、乘用移动物体用的机器或是系统等特殊用途的时候，请与本公司的营业窗口查询。
- 虽然该产品是在严格的质量体系下生产的，但是用于那些因产品故障而可能导致重大故障或是产生损失的设备的时候，请在系统上设置后备和安全功能。
- 该产品和其他产品组合使用的情况下，请用户确保应该符合的规格、法规或是规则。此外，关于用户使用的系统、机械、设备中该产品的适用性和安全性，请用户自行确认。

预先告知

- 设置产品时如有疑问，请向具有电气知识（电气施工人员或是同等以上的知识）的专业电气技术人员咨询。关于该产品的操作和使用方法有疑问时，请向技术咨询窗口咨询。
- 本书、技术资料、样本等中记载的事例是作为参考用的，不保证动作。选用的时候，请用户自行对机器，装置的功能和安全性进行确认以后使用。
- 关于本书的内容，因为产品改进可能会有不事先通知就更改规格的情况，敬请见谅。
- 关于本书的内容期望能做到完美，可是万一有疑问或是发现有错误，烦请联系本书封底记载的本公司或办事处。
此时，请将前页中记载的手册编号一并告知。

关于商标

- Microsoft®、Windows®是美国Microsoft Corporation在美国以及其他国家中的注册商标或者商标。
- 其它公司名称、产品名称是其各公司的商标或注册商标。

目录

安全注意事项	(1)
本手册的用途及使用方法	9
相关手册的介绍	10
关于手册中使用的总称·简称	12
使用FX3SA可编程控制器时的注意事项	15
使用FX3UC-16MT/D(SS)-P4时的注意事项	15
输出规格	15
应用指令	15

A. 通用事项

手册的阅读方法[通用事项]	A-2
---------------	-----

1. 前言

1.1 概要	A-3
1.2 定位产品的介绍	A-4
1.2.1 机型一览	A-4
1.2.2 基本单元(晶体管输出)	A-5
1.2.3 特殊适配器(差动线性驱动输出)	A-6
1.2.4 特殊功能模块/单元	A-7

2. 连接设备的构成

2.1 FX3s可编程控制器	A-8
2.2 FX3G可编程控制器	A-8
2.3 FX3GC可编程控制器	A-9
2.4 FX3U可编程控制器	A-9
2.5 FX3UC可编程控制器	A-10
2.6 特殊功能单元的单独运行[FX2N-10GM, -20GM]	A-11

3. 规格的比较

3.1 性能规格的比较	A-12
3.1.1 内置定位功能[基本单元(晶体管输出)、高速输出特殊适配器(FX3U-2HSY-ADP)]	A-12
3.1.2 脉冲输出模块[FX3U-1PG、FX2N-1PG(-E)、FX2N-10PG]	A-13
3.1.3 定位特殊功能模块[FX3U-20SSC-H]	A-14
3.1.4 定位特殊功能单元[FX2N-10GM, FX2N-20GM]	A-15
3.2 运行模式的比较	A-16

B. 内置定位功能

手册的阅读方法[内置定位功能]	B-2
-----------------	-----

1. 概要

B-3

1.1 特点	B-3
1.2 实现定位控制的步骤	B-4
1.3 可编程控制器支持版本	B-7
1.3.1 制造编号的确认方法	B-7
1.3.2 版本的确认方法	B-8
1.3.3 版本升级的历史记录	B-8
1.4 编程工具支持版本	B-9
1.5 I/O点分配	B-10
1.5.1 输入点的分配	B-10
1.5.2 输出点的分配	B-12
1.5.3 连接高速输出特殊适配器时的注意事项	B-14

2. 规格

B-15

2.1 一般规格	B-16
2.2 电源规格	B-16
2.3 性能规格	B-17
2.4 输入规格	B-18
2.4.1 FX3S系列基本单元(DC24V输入)	B-18
2.4.2 FX3G系列基本单元(DC24V输入)	B-20
2.4.3 FX3GC系列基本单元(DC24V输入)	B-22
2.4.4 FX3U系列基本单元(DC24V输入)	B-24
2.4.5 FX3UC系列基本单元(DC24V输入)	B-26
2.5 输出规格	B-28
2.5.1 FX3S系列基本单元(晶体管输出)	B-28
2.5.2 FX3G系列基本单元(晶体管输出)	B-30
2.5.3 FX3GC系列基本单元(晶体管输出)	B-32
2.5.4 FX3U系列基本单元(晶体管输出)	B-34
2.5.5 FX3UC系列基本单元(晶体管输出)	B-36
2.5.6 高速输出特殊适配器	B-38
2.6 功能一览	B-39

3. 输入输出线的连接和紧固扭矩

B-40

3.1 端子排(M3、M3.5)	B-41
3.1.1 端子排螺丝尺寸和紧固扭矩	B-41
3.1.2 末端处理	B-41
3.2 欧式端子排	B-42
3.2.1 电线	B-42
3.2.2 电线的末端处理	B-42
3.2.3 工具	B-42
3.3 连接器	B-43
3.3.1 连接到输入输出接口上的电缆的连接	B-43
3.3.2 输入输出连接用连接器的准备	B-43

4. 编程前 **B-45**

4.1 相关软件一览	B-45
4.1.1 特殊辅助继电器	B-45
4.1.2 特殊数据寄存器	B-46
4.2 与速度有关的设定项目	B-47
4.2.1 与指令和速度有关的设定项目	B-47
4.2.2 输出脉冲频率的设定 [DVIT、PLSV、DRVI、DRVA指令]	B-49
4.2.3 原点回归速度的设定 [DSZR、ZRN指令]	B-50
4.2.4 爬行速度的设定 [DSZR、ZRN指令]	B-50
4.2.5 最高速度的设定	B-51
4.2.6 基底速度的设定	B-51
4.2.7 加速时间的设定	B-51
4.2.8 减速时间的设定	B-52
4.3 动作指令用标志位	B-53
4.3.1 正转极限、反转极限	B-53
4.3.2 脉冲输出的立即停止 [脉冲输出停止指令标志位]	B-54
4.3.3 原点回归方向的指定 [DSZR、ZRN指令]	B-54
4.3.4 清零信号输出 [DSZR、ZRN指令]	B-56
4.3.5 近点(DOG)信号的逻辑变更 [DSZR指令]	B-57
4.3.6 零点信号的逻辑变更 [DSZR指令]	B-57
4.3.7 指定DVIT指令的中断输入信号	B-58
4.3.8 中断输入信号的逻辑变更 [DVIT指令]	B-59
4.3.9 PLSV指令的带加减速动作	B-59
4.4 当前值、动作监控用标志位	B-60
4.4.1 当前值	B-60
4.4.2 关于指令的动作结束 [指令执行结束/指令执行异常结束标志位]	B-61
4.4.3 脉冲输出中监控(BUSY/READY)标志位	B-61
4.4.4 定位指令驱动中标志位	B-61
4.5 可编程控制器侧的设定	B-62
4.5.1 通过程序进行的通用项目的设定	B-62
4.5.2 高速输出特殊适配器的设定	B-65
4.6 伺服放大器(驱动单元)侧的设定	B-66
4.6.1 指令脉冲输入形式的设定	B-66
4.6.2 电子齿轮的设定 [MELSERVO系列的情况下]	B-69
4.6.3 伺服准备好信号的设定 [MELSERVO MR-C系列]	B-70
4.7 编程时的注意事项	B-71
4.7.1 定位指令的驱动时序	B-71
4.7.2 停止指令	B-72
4.7.3 回差修正	B-72
4.7.4 定位指令的执行结束标志位和定位结束	B-73
4.7.5 运算错误标志位	B-75
4.7.6 RUN中写入	B-75
4.8 基本单元(晶体管输出)使用时的注意事项	B-76
4.9 高速输出特殊适配器(FX3U-2HSY-ADP)使用时的注意事项	B-77
4.10 应用指令的格式和执行形式	B-79

5. 运行测试 **B-81**

5.1 测试步骤	B-83
5.2 测试程序的编写	B-86

6. 机械原点回归 - DSZR/ZRN指令	B-88
6.1 机械原点回归用指令的种类	B-88
6.2 带DOG搜索的原点回归 - DSZR指令	B-89
6.2.1 指令格式	B-89
6.2.2 相关软元件一览	B-91
6.2.3 功能和动作	B-92
6.2.4 注意要点	B-97
6.3 原点回归 - ZRN指令	B-98
6.3.1 指令格式	B-98
6.3.2 相关软元件一览	B-99
6.3.3 功能和动作	B-100
6.3.4 注意要点	B-103
7. 绝对位置检出系统(ABS当前值读取) - ABS指令	B-104
7.1 指令格式	B-104
7.2 相关软元件一览	B-105
7.3 功能和动作	B-105
7.4 关于初次原点检出	B-106
7.5 注意要点	B-107
8. 单速定位 - DRVI指令/DRVA指令	B-108
8.1 增量方式和绝对方式	B-108
8.2 相对定位 - DRVI指令	B-109
8.2.1 指令格式	B-109
8.2.2 相关软元件一览	B-110
8.2.3 功能和动作	B-111
8.2.4 注意要点	B-112
8.3 绝对定位 - DRVA指令	B-113
8.3.1 指令格式	B-113
8.3.2 相关软元件一览	B-114
8.3.3 功能和动作	B-115
8.3.4 注意要点	B-116
9. 单速中断定长进给(中断定位) - DVIT指令	B-117
9.1 指令格式	B-117
9.2 相关软元件一览	B-119
9.3 功能和动作	B-120
9.4 注意要点	B-124
10. 可变速运行(可变速脉冲输出) - PLSV指令	B-125
10.1 指令格式	B-125
10.2 相关软元件一览	B-126
10.3 功能和动作	B-127
10.3.1 无加减速动作(M8338=OFF)	B-127
10.3.2 带加减速动作(M8338=ON)	B-128
10.4 注意要点	B-129

11. 采用表格设定方式的定位 - TBL命令	B-130
11.1 指令格式	B-130
11.2 相关软元件一览	B-131
11.3 功能和动作	B-132
11.4 内置定位参数的设定	B-133
11.4.1 设定内置定位参数的操作	B-133
11.4.2 内置定位参数中脉冲数、频率的变更	B-138
12. 程序举例	B-140
12.1 I/O点分配	B-141
12.2 正反转的程序 [继电器梯形图程序]	B-142
12.2.1 程序举例	B-142
12.3 正反转的程序 [步进梯形图(STL)程序]	B-145
12.3.1 程序举例	B-145
12.4 以表格设定方式进行定位	B-149
12.4.1 通过GX Works2的设定	B-149
12.4.2 动作用程序	B-151
12.5 利用ABS指令读出ABS当前值的程序	B-154
13. 故障排除	B-155
13.1 LED的确认	B-155
13.1.1 POWER(POW) LED [亮灯/闪烁/灭灯]	B-156
13.1.2 RUN LED [亮灯/灭灯]	B-156
13.1.3 BATT(BAT) LED [亮灯/灭灯][FX3U · FX3UC]	B-156
13.1.4 ALM LED [亮灯/灭灯][FX3G · FX3GC]	B-156
13.1.5 ERROR(ERR) LED [亮灯/闪烁/灭灯]	B-157
13.1.6 脉冲输出端软元件、旋转方向输出的LED	B-157
13.2 错误的确认	B-159
13.2.1 错误代码的确认方法	B-159
13.2.2 错误代码	B-160
13.3 伺服电机、步进电机不动作	B-161
13.4 停止位置不正确	B-162

附录：连接例

手册的阅读方法[连接例] 附-2

附录1. MELSERVO-J4系列 **附-3**

附录1-1 基本单元(晶体管输出) 附-3

附录1-1-1 漏型输入/漏型输出 附-3

附录1-2 高速输出特殊适配器 附-9

附录1-2-1 漏型输入/漏型输出(晶体管)/差动线性驱动输出 附-9

附录1-3 绝对位置检出(晶体管输出) 附-10

附录1-3-1 漏型输入/漏型输出 附-10

附录2. MELSERVO-J3系列 **附-13**

附录2-1 基本单元(晶体管输出) 附-13

附录2-1-1 漏型输入/漏型输出 附-13

附录2-2 高速输出特殊适配器 附-19

附录2-2-1 漏型输入/漏型输出(晶体管)/差动线性驱动输出 附-19

附录2-3 绝对位置检出(晶体管输出) 附-20

附录2-3-1 漏型输入/漏型输出 附-20

附录3. MELSERVO-JN系列 **附-23**

附录3-1 基本单元(晶体管输出) 附-23

附录3-1-1 漏型输入/漏型输出 附-23

附录3-2 高速输出特殊适配器 附-29

附录3-2-1 漏型输入/漏型输出(晶体管)/差动线性驱动输出 附-29

附录4. MELSERVO-J2(-Super)系列 **附-31**

附录4-1 基本单元(晶体管输出) 附-31

附录4-1-1 漏型输入/漏型输出 附-31

附录4-2 高速输出特殊适配器 附-36

附录4-2-1 漏型输入/漏型输出(晶体管)/差动线性驱动输出 附-36

附录4-3 绝对位置检出(晶体管输出) 附-37

附录4-3-1 漏型输入/漏型输出 附-37

附录5. MELSERVO-H系列 **附-40**

附录5-1 基本单元(晶体管输出) 附-40

附录5-1-1 漏型输入/漏型输出 附-40

附录5-2 绝对位置检出(晶体管输出) 附-41

附录5-2-1 漏型输入/漏型输出 附-41

附录6. MELSERVO-C系列 **附-42**

附录6-1 基本单元(晶体管输出) 附-42

附录6-1-1 漏型输入/漏型输出 附-42

附录6-2 高速输出特殊适配器 附-45

附录6-2-1 漏型输入/漏型输出(晶体管)/差动线性驱动输出 附-45

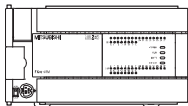
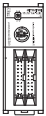
关于保修 i

修订记录 ii

本手册的用途及使用方法

FX3S · FX3G · FX3GC · FX3U · FX3UC 可编程控制器可以进行这样的定位控制：即将从基本单元的晶体管输出、高速输出特殊适配器、定位特殊功能单元/模块输出的脉冲串输出到伺服电机、步进电机中，进行定位控制。

可编程控制器


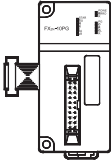
FX3S · FX3G · FX3U 系列 	关于可编程控制器的接线和安装 · 硬件手册 (手册附在产品中) 同包装 · 用户手册 [硬件篇] 另册
FX3GC · FX3UC 系列 	关于顺控程序 · 编程手册 [基本 · 应用指令说明篇] 另册

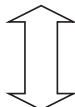
本书

通过本书，可以了解内置定位功能的设定方法、连接实例、程序实例、故障排除等的详细内容。

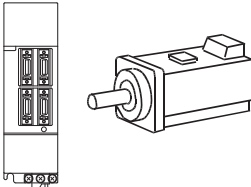


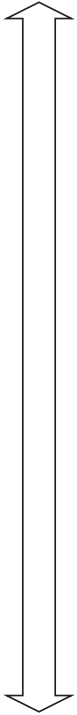
定位用产品

FX3U-2HSY-ADP 	因产品而异，附带 [安装手册] 或者 [用户手册]。 详细内容请参考 [用户手册 [定位控制篇] (本书)] 或产品手册。
特殊功能模块/单元 	关于安装及各部位的名称 · 安装手册 编程方法等的详细内容，需要另外的手册。 同包装 关于安装以及各部位的名称、使用方法、程序实例 · 用户手册 记载了必需的内容。 同包装 另册 · 使用手册 记载了必需的内容 另册



伺服电机 (步进电机)

	请准备连接的伺服电机 (步进电机) 的手册。 在伺服电机 (驱动单元) 的参数设定及接线时需要。
---	---



相关手册的介绍

有关FX3S · FX3G · FX3GC · FX3U · FX3UC系列定位的说明，请参考本书。

可编程控制器主机等的硬件信息、特殊功能单元/模块的详细说明请分别参考各自的手册。

此外，需要手册的话，请向采购产品的代理店查询。

◎ 必需的手册

○ 视用途所需的手册

△ 作为详细说明而另外编撰的手册

	手册名称	内容
可编程控制器主机用户手册		
■FX3S系列主机		
△	产品中 随附	FX3S系列硬件手册
		关于FX3S可编程主机的输入输出规格、接线、安装，从FX3S系列用户手册[硬件篇]中摘录。 详细说明请参考FX3S系列用户手册[硬件篇]。
△	产品中 随附	FX3S-30M□/E□-2AD硬件手册
		关于FX3S-30M□/E□-2AD的输入输出规格以及内置模拟量的输入规格、接线、安装，从FX3S系列用户手册[硬件篇]中摘录。 详细说明请参考FX3S系列用户手册[硬件篇]。
△	产品中 随附	FX3SA系列硬件手册
		FX3SA系列可编程控制器主机的输入输出规格、接线、安装的内容从FX3S系列用户手册[硬件篇]摘录。 详细说明请参考FX3S系列用户手册[硬件篇]。
◎	另册	FX3S系列用户手册[硬件篇]
		与FX3S可编程控制器主机的输入输出规格、接线、安装以及维护等的硬件有关的详细事项。
■FX3G系列主机		
△	产品中 随附	FX3G系列硬件手册
		关于FX3G可编程主机的输入输出规格、接线、安装，从FX3G系列用户手册[硬件篇]中摘录。 详细说明请参考FX3G系列用户手册[硬件篇]。
◎	另册	FX3G系列用户手册[硬件篇]
		与FX3G可编程控制器主机的输入输出规格、接线、安装以及维护等的硬件有关的详细事项。
■FX3GC系列主机		
△	产品中 随附	FX3GC系列硬件手册
		关于FX3GC可编程主机的输入输出规格、接线、安装，从FX3GC系列用户手册[硬件篇]中摘录。 详细说明请参考FX3GC系列用户手册[硬件篇]。
◎	另册	FX3GC系列用户手册[硬件篇]
		与FX3GC可编程控制器主机的输入输出规格、接线、安装以及维护等的硬件有关的详细事项。
■FX3U系列主机		
△	产品中 随附	FX3U系列硬件手册
		关于FX3U可编程主机的输入输出规格、接线、安装，从FX3U系列用户手册[硬件篇]中摘录。 详细说明请参考FX3U系列用户手册[硬件篇]。
◎	另册	FX3U系列用户手册[硬件篇]
		与FX3U可编程控制器主机的输入输出规格、接线、安装以及维护等的硬件有关的详细事项。
■FX3UC系列主机		
△	产品中 随附	FX3UC(D、DS、DSS)系列硬件手册
		关于FX3UC(D、DS、DSS)可编程主机的输入输出规格、接线、安装，从FX3UC系列用户手册[硬件篇]中摘录。 详细说明请参考FX3UC系列用户手册[硬件篇]。
△	产品中 随附	FX3UC-32MT-LT-2硬件手册
		关于FX3UC-32MT-LT-2可编程主机的输入输出规格、接线、安装，从FX3UC系列用户手册[硬件篇]中摘录。 详细说明请参考FX3UC系列用户手册[硬件篇]。
△	产品中 随附	FX3UC-32MT-LT硬件手册
		关于FX3UC-32MT-LT可编程主机的输入输出规格、接线、安装，从FX3UC系列用户手册[硬件篇]中摘录。 详细说明请参考FX3UC系列用户手册[硬件篇]。
◎	另册	FX3UC系列用户手册[硬件篇]
		与FX3UC可编程控制器主机的输入输出规格、接线、安装以及维护等的硬件有关的详细事项。

◎ 必需的手册 ○ 视用途所需的手册 △ 作为详细说明而另外编撰的手册

		手册名称	内容
■ 编程			
○	另册	FX3S · FX3G · FX3GC · FX3U · FX3UC系列编程手册[基本 · 应用指令说明篇]	FX3S · FX3G · FX3GC · FX3U · FX3UC可编程控制器的基本指令说明、应用指令说明、各种软元件的说明等，与顺控程序有关的事项。
○	另册	MELSEC-Q/L/F结构体编程手册(基础篇)	关于编写结构化程序中必要的编程方法、规格、功能等的说明。
○	另册	FXCPU结构化编程手册[软元件 · 通用说明篇]	关于GX Works2的结构化工程中被提供软元件、参数等的说明。
○	另册	FXCPU结构化编程手册[顺控指令篇]	关于GX Works2的结构化工程中被提供可编程控制器指令的说明。
○	另册	FXCPU结构化编程手册[应用函数篇]	关于GX Works2的结构化工程中被提供应用函数的说明。
定位控制用手册			
■ 通用			
◎	另册	FX3S · FX3G · FX3GC · FX3U · FX3UC系列用户手册[定位控制篇](本书)	与FX3S · FX3G · FX3GC · FX3U · FX3UC系列内置的定位功能有关的详细事项。
■ 脉冲输出、定位			
使用各产品时，还请参考连接的可编程控制器主机的用户手册[硬件篇]。			
△	产品中随附	FX3U-2HSY-ADP安装手册	高速输出特殊适配器的使用要领。使用时，请参考FX3S · FX3G · FX3GC · FX3U · FX3UC系列用户手册[定位控制篇]。
△	产品中随附	FX3U-1PG安装手册	1轴脉冲输出模块的使用要领。使用时，请参考FX3U-1PG用户手册。
○	另册	FX3U-1PG用户手册	与1轴脉冲输出模块有关的详细事项。
△	产品中随附	FX2N-1PG安装手册	1轴脉冲输出模块的使用要领。使用时，请参考FX2N/FX-1PG用户手册。
○	另册	FX2N/FX-1PG用户手册	1轴脉冲输出模块的使用要领。
△	产品中随附	FX2N-10PG安装手册	1轴脉冲输出模块的使用要领。使用时，请参考FX2N-10PG用户手册。
○	另册	FX2N-10PG用户手册	与1轴脉冲输出模块有关的详细事项。
△	产品中随附	FX2N-10GM用户指南	1轴定位特殊功能单元的使用要领。使用时，请参考FX2N-10GM, FX2N-20GM使用手册。
△	产品中随附	FX2N-20GM用户指南	2轴定位特殊功能单元的使用要领。使用时，请参考FX2N-10GM, FX2N-20GM使用手册。
○	另册	FX2N-10GM、FX2N-20GM使用手册	与1轴，2轴定位特殊功能单元有关的详细事项。
○	产品随附	FX-PCS-VPS/WIN操作手册	与FX-PCS-VPS/WIN的操作要领有关的详细事项。
△	产品中随附	FX3U-2OSSC-H安装手册	关于FX3U-2OSSC-H型定位特殊功能模块的输入规格、电源规格，从FX3U-2OSSC-H用户手册中摘录。使用时，请参考FX3U-2OSSC-H用户手册。
◎	另册	FX3U-2OSSC-H用户手册	与FX3U-2OSSC-H型定位特殊功能模块有关的详细事项。
◎	产品中随附	FX Configurator-FP操作手册	与FX Configurator-FP的操作要领有关的详细事项。

关于手册中使用的总称·简称

简称·总称	名称
可编程控制器	
FX3S系列	FX3S系列可编程控制器的总称
FX3S可编程控制器 或者基本单元	FX3S系列可编程控制器基本单元的总称
FX3G系列	FX3G系列可编程控制器的总称
FX3G可编程控制器 或者基本单元	FX3G系列可编程控制器基本单元的总称
FX3GC系列	FX3GC系列可编程控制器的总称
FX3GC可编程控制器 或者基本单元	FX3GC系列可编程控制器基本单元的总称
FX3U系列	FX3U系列可编程控制器的总称
FX3U可编程控制器 或者基本单元	FX3U系列可编程控制器基本单元的总称
FX3UC系列	FX3UC系列可编程控制器的总称
FX3UC可编程控制器 或者基本单元	FX3UC系列可编程控制器基本单元的总称
FX2N系列	FX2N系列可编程控制器的总称
FX2NC系列	FX2NC系列可编程控制器的总称
功能扩展板	
功能扩展板	功能扩展板的总称。 但是，使用的基本单元不同，可连接的设备也可能不同。关于可连接的设备，请在使用的 基本单元的用户手册[硬件篇]中进行确认。
特殊适配器	
特殊适配器	高速输入输出特殊适配器、通信特殊适配器、CF卡特殊适配器、模拟量特殊适配器的 总称。 但是，使用的基本单元不同，可连接的设备也可能不同。关于可连接的设备，请在使用的 基本单元的用户手册[硬件篇]中进行确认。
高速输入输出特殊适配器	高速输入特殊适配器、高速输出特殊适配器的总称。
高速输出特殊适配器	高速输出特殊适配器的总称。
2HSY-ADP	FX3U-2HSY-ADP
高速输入特殊适配器	高速输入特殊适配器的总称。
通信特殊适配器	通信特殊适配器的总称。
CF卡特殊适配器	CF卡特殊适配器的总称。
模拟量特殊适配器	模拟量特殊适配器的总称
扩展设备	
扩展设备	输入输出扩展设备、特殊扩展设备的总称。 但是，使用的基本单元不同，可扩展的设备也可能不同。关于可连接的设备，请在使用的 基本单元的用户手册[硬件篇]中进行确认。
输入输出扩展设备	输入扩展设备、输出扩展设备的总称。 但是，使用的基本单元不同，可扩展的设备也可能不同。关于可连接的设备，请在使用的 基本单元的用户手册[硬件篇]中进行确认。
输入扩展设备	FX2N系列输入输出扩展单元、FX2N系列输入扩展模块、FX2NC系列输入扩展模块、FX0N 系列输入扩展模块的总称。
输出扩展设备	FX2N系列输入输出扩展单元、FX2N系列输出扩展模块、FX2NC系列输出扩展模块、FX0N 系列输出扩展模块的总称。

简称·总称	名称
扩展设备	
特殊功能单元/模块 或者特殊扩展设备	特殊功能单元、特殊功能模块的总称。 但是，使用的基本单元不同，可扩展的设备也可能不同。关于可连接的设备，请在使用的基本单元的用户手册[硬件篇]中进行确认。
特殊功能单元	特殊功能单元的总称
特殊功能模块	特殊功能模块的总称。
定位特殊功能单元	下列型号的总称 FX2N-10GM、FX2N-20GM
定位特殊功能模块	下列型号的总称 FX3U-20SSC-H
脉冲输出模块	下列型号的总称 FX3U-1PG、FX2N-1PG-E、FX2N-1PG、FX2N-10PG
FX2N-1PG(-E)	下列型号的简称 FX2N-1PG-E、FX2N-1PG
选件	
扩展电源单元	FX3UC-1PS-5V(FX3GC·FX3UC用)、FX3U-1PSU-5V(FX3G·FX3U用)
存储器盒	FX3G-EEPROM-32L、FX3U-FLROM-16、FX3U-FLROM-64、FX3U-FLROM-64L、FX3U-FLROM-1M
电池	FX3U-32BL
终端模块	FX-16E-TB、FX-32E-TB、FX-16EX-A1-TB、FX-16EYR-TB、FX-16EYS-TB、FX-16EYT-TB
输入输出电缆	FX-16E-500CAB-S、FX-16E-□□□CAB、FX-32E-□□□CAB、FX-16E-□□□CAB-R、 FX-A32E-□□□CAB □□□中输入150、300或者500。
输入输出用连接器	FX2C-I/O-CON、FX2C-I/O-CON-S、FX2C-I/O-CON-SA、FX-I/O-CON2、FX-I/O-CON2-S、 FX-I/O-CON2-SA
电源电缆	FX2NC-100MPCB、FX2NC-100BPCB、FX2NC-10BPCB1
外围设备	
外围设备	编程软件、手持式编程器、人机界面的总称
编程工具	
编程工具	编程软件、手持式编程器的总称
编程软件	编程软件的总称
GX Works2	SW□DNC-GXW2-E、SW□DNC-GXW2-J编程软件包的总称
GX Developer	SW□D5C-GPPW-E、SW□D5C-GPPW-J编程软件包的总称
手持式编程器(HPP)	FX-30P、FX-20P(-E)-SET0、FX-20P(-E)、FX-10P-SET0、FX-10P(-E)的总称
设定·监控工具	
设定·监控工具	设定·监控工具的总称
FX Configurator-FP	SW□D5C-FXSSC-E/SW□D5C-FXSSC-J型设定·监控工具的总称
FX-PCS-VPS/WIN(-E)	FX-PCS-VPS/WIN-E、FX-PCS-VPS/WIN型定位单元用软件 [FX2N-10GM、FX2N-20GM用]的简称
人机界面	
GOT1000系列	GT16、GT15、GT14、GT11、GT10的总称
GOT-900系列	GOT-A900系列、GOT-F900系列的总称
GOT-A900系列	GOT-A900系列的总称
GOT-F900系列	GOT-F900系列的总称
ET-940系列	ET-940系列的总称 (这部分产品手册只有日语版)
伺服电机·伺服放大器	
伺服电机	伺服电机或者步进电机的总称。 包括支持脉冲输入的伺服放大器、驱动单元。
伺服放大器(驱动单元)	支持脉冲输入的伺服放大器(驱动单元)的总称
MELSERVO系列	MELSERVO-J4、-J3、-JN、-J2-Super、-J2、-H、-C系列的总称
SSCNETIII	在FX3U-20SSC-H和伺服放大器间进行通信的高速同步网络的简称

简称·总称	名称
其它设备	
手动脉冲发生器	手动脉冲发生器(用户准备)的总称
手册	
FX3S硬件篇手册	FX3S系列 用户手册[硬件篇]
FX3G硬件篇手册	FX3G系列 用户手册[硬件篇]
FX3GC硬件篇手册	FX3GC系列 用户手册[硬件篇]
FX3U硬件篇手册	FX3U系列 用户手册[硬件篇]
FX3UC硬件篇手册	FX3UC系列 用户手册[硬件篇]
编程手册	FX3S·FX3G·FX3GC·FX3U·FX3UC系列 编程手册[基本·应用指令说明篇]
通信控制手册	FX系列 用户手册[通信控制篇]
模拟量控制手册	FX3S·FX3G·FX3GC·FX3U·FX3UC系列 用户手册[模拟量控制篇]
定位控制手册	FX3S·FX3G·FX3GC·FX3U·FX3UC系列 用户手册[定位控制篇]

使用FX3SA可编程控制器时的注意事项

FX3SA可编程控制器以FX3S可编程控制器为基础。关于FX3SA可编程控制器和FX3S可编程控制器的不同点，请参考下列手册。

参考本手册及相关手册时，请根据需要按照以下对应表中的型号进行替换。

→ 请参考FX3S系列用户手册 [硬件篇]

FX3SA可编程控制器		FX3S可编程控制器
FX3SA-10MR-CM	→	FX3S-10MR/ES
FX3SA-14MR-CM	→	FX3S-14MR/ES
FX3SA-20MR-CM	→	FX3S-20MR/ES
FX3SA-30MR-CM	→	FX3S-30MR/ES

FX3SA可编程控制器		FX3S可编程控制器
FX3SA-10MT-CM	→	FX3S-10MT/ES
FX3SA-14MT-CM	→	FX3S-14MT/ES
FX3SA-20MT-CM	→	FX3S-20MT/ES
FX3SA-30MT-CM	→	FX3S-30MT/ES

使用FX3UC-16MT/D(SS)-P4时的注意事项

FX3UC-16MT/D(SS)-P4为可最大定位4轴产品。

除下列规格外，与FX3UC-16MT/D(SS)相同。

本节内容，将对与FX3UC-16MT/D(SS)的输出规格及应用指令规格的差异进行说明。

关于本节中未记载的规格，参考本手册及相关手册时，请按照以下型号进行替换。

FX3UC-16MT/D-P4	→	FX3UC-16MT/D
FX3UC-16MT/DSS-P4	→	FX3UC-16MT/DSS

输出规格

FX3UC-16MT/D(SS)-P4和FX3UC-16MT/D(SS)的输出规格区别如下表所示。

→ 关于输出规格，参考B. 内置定位功能篇 2.5.5项

项目		FX3UC-16MT/D(SS)-P4	FX3UC-16MT/D(SS)
响应时间	OFF→ON	5 μs以下/10mA以上 (DC5~24V)	0.2ms以下/200mA (DC24V时)
	ON→OFF		
	Y000~Y002	5 μs以下/10mA以上 (DC5~24V)	0.2ms以下/200mA (DC24V时)
	Y003	5 μs以下/10mA以上 (DC5~24V)	0.2ms以下/200mA (DC24V时)
	Y004~Y007	0.2ms以下/200mA (DC24V时)	

应用指令

FX3UC-16MT/D(SS)-P4可以将以下应用指令的脉冲输出对象软元件设置为Y000~Y003。

	FNC No.	指令记号	功能	内容	参考对象
定位指令	FNC150	DSZR	带DOG搜索的原点回归	可以将脉冲输出对象软元件设置为Y000~Y003。	B内置定位功能篇6章
	FNC151	DVIT	中断定位		B内置定位功能篇9章
	FNC152	TBL	表格设定定位		B内置定位功能篇11章
	FNC156	ZRN	原点回归		B内置定位功能篇6章
	FNC157	PLSV	可变速脉冲输出		B内置定位功能篇10章
	FNC158	DRV1	相对定位		B内置定位功能篇8章
	FNC159	DRVA	绝对定位		
高速处理指令	FNC 58	PWM	脉宽调制		编程手册

MEMO

FX3S · FX3G · FX3GC · FX3U · FX3UC系列 用户手册 [定位控制篇]

A. 通用事项

通知

非常感谢您此次购买FX3S · FX3G · FX3GC · FX3U · FX3UC系列 可编程控制器。
在通用事项中，就MELSEC-F FX3S · FX3G · FX3GC · FX3U · FX3UC系列微型可编程控制器支持的[定位]功能的概要做了说明。
使用前，请阅读本书以及相关产品的手册，在充分掌握其规格的前提下正确使用。
此外，请将本手册送交到最终用户手中。

本书不保证工业所有权及其它权力的实施，也不承诺实施权。此外，对于因使用本书中记载的内容而引发的工业所有权上的诸多问题，本公司概不负责。

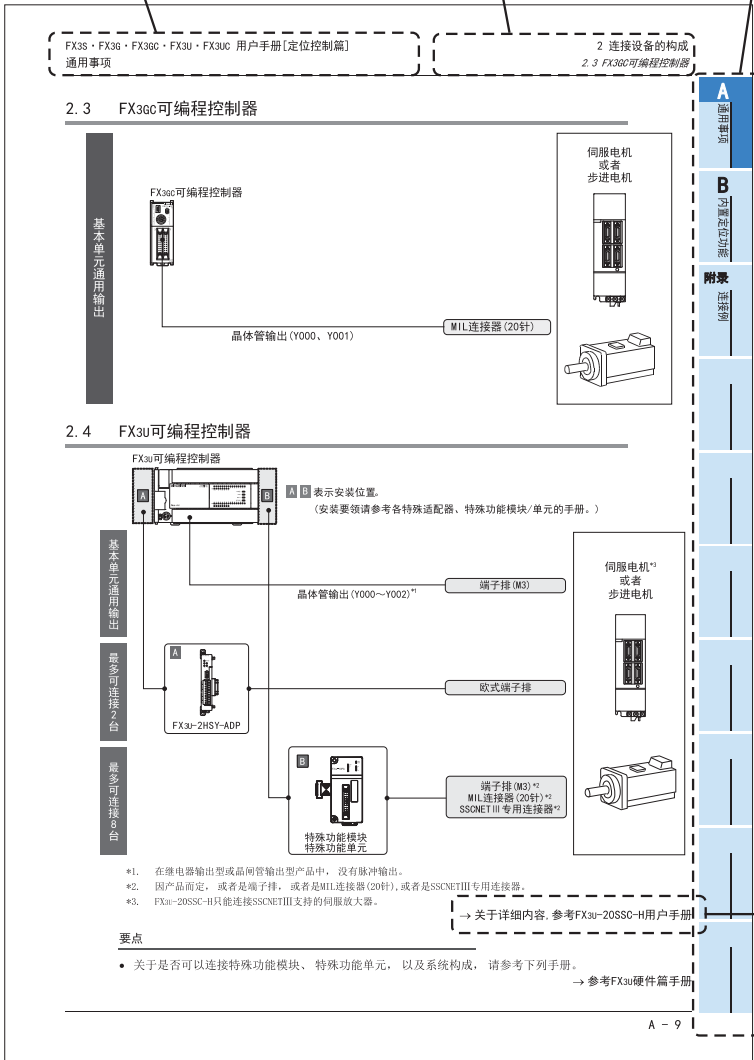
手册的阅读方法 [通用事项]

本手册中的 [通用事项] 是用以下的样式进行说明的。

手册·编写内容名称的显示
当前页的手册·编写内容名称一目了然。
第1行：手册名称
第2行：编写内容名称

章·节标题的显示
当前页的章·节一目了然

编写内容名的标题显示
在页面右侧的索引中，当前页的编写内容名称一目了然。



参考目标的显示
参考目标以及参考手册用
→ 标记记载。
· “A. 通用事项” 中的参考目标仅指章、节。
· 其它的编写内容参考目标以章、节和编写内容名称组合表示。

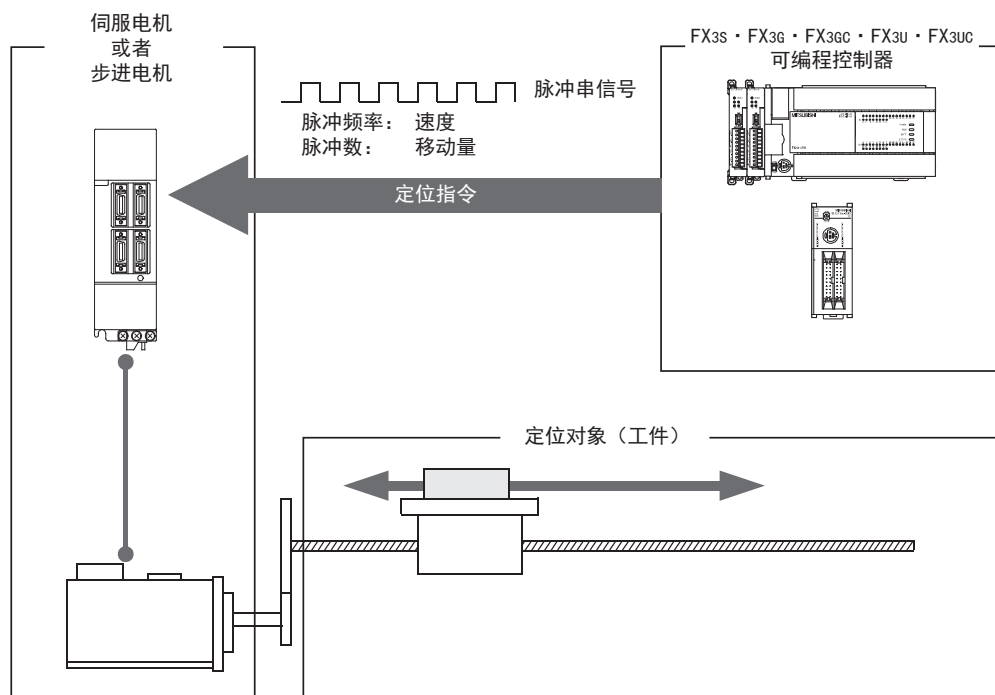
以上是方便说明制作的画面，与实际画面有所不同。

1. 前言

本手册是就FX3S · FX3G · FX3GC · FX3U · FX3UC可编程控制器的定位控制进行说明。
本章中说明了定位用产品的种类。

1.1 概要

FX3S · FX3G · FX3GC · FX3U · FX3UC可编程控制器可以向伺服电机、步进电机等输出脉冲信号，从而进行定位控制。
脉冲频率高的时候，电机转得快；脉冲数多的时候，电机转得多。
用脉冲频率、脉冲数来设定定位对象(工件)的移动速度或者移动量。



1.2 定位产品的介绍

可以通过基本单元中内置的定位功能(包括特殊适配器), 或者特殊功能单元/模块2种方式来进行定位控制。各有不同, 因此请选择与用途相符的设备。

1.2.1 机型一览

定位产品的一览表如下所示。

1. 基本单元(晶体管输出)、特殊适配器

型号名称	轴数	频率(Hz)*1	控制单位	输出方式	输出形式	参考
基本单元(晶体管输出)						
FX3S 可编程控制器	2轴 (独立)	10*2~100,000	脉冲	晶体管	脉冲+方向	B. 内置定位功能
FX3G 可编程控制器 (14点、24点型)	2轴 (独立)	10*2~100,000	脉冲	晶体管	脉冲+方向	B. 内置定位功能
FX3G 可编程控制器 (40点、60点型)	3轴 (独立)	10*2~100,000	脉冲	晶体管	脉冲+方向	B. 内置定位功能
FX3GC 可编程控制器	2轴 (独立)	10*2~100,000	脉冲	晶体管	脉冲+方向	B. 内置定位功能
FX3U · FX3UC 可编程控制器	3轴 (独立)	10*2~100,000	脉冲	晶体管	脉冲+方向	B. 内置定位功能
特殊适配器						
FX3U-2HSY-ADP*3	2轴*4 (独立)	10*2~200,000	脉冲	差动线性驱动	脉冲+方向 或者 正转·反转脉冲	B. 内置定位功能

*1. 请在不超过伺服电机或步进电机最大转速的范围内使用。

*2. PLSY指令、PLSV指令可以从1Hz开始设定。

*3. 只可以连接FX3U可编程控制器。

*4. 每台可控制2根轴。可以连接2台, 最多控制4根轴。

→ 关于PLSY指令的详细内容, 参考编程手册
→ 关于PLSV指令的详细内容, 参考10章

2. 特殊功能模块/单元*1

型号名称	轴数	频率 (Hz) *2	控制单位	输出方式	输出形式
特殊功能模块					
FX3U-1PG	1轴	1~200,000	脉冲 μm 10 ⁻⁴ 英寸 mdeg	晶体管	脉冲+方向 或者 正转·反转脉冲
FX2N-1PG(-E)	1轴	10~100,000	脉冲 μm 10 ⁻⁴ 英寸 mdeg	晶体管	脉冲+方向 或者 正转·反转脉冲
FX2N-10PG	1轴	1~1,000,000	脉冲 μm 10 ⁻⁴ 英寸 mdeg	差动线性驱动	脉冲+方向 或者 正转·反转脉冲
FX3U-20SSC-H	2轴 (独立/插补)	1~50,000,000	脉冲 μm 10 ⁻⁴ 英寸 mdeg	SSCNET III	
特殊功能单元					
FX2N-10GM	1轴	1~200,000	脉冲 μm 10 ⁻⁴ 英寸 mdeg	晶体管	脉冲+方向 或者 正转·反转脉冲
FX2N-20GM	2轴 (独立/插补)	1~200,000	脉冲 μm 10 ⁻⁴ 英寸 mdeg	晶体管	脉冲+方向 或者 正转·反转脉冲

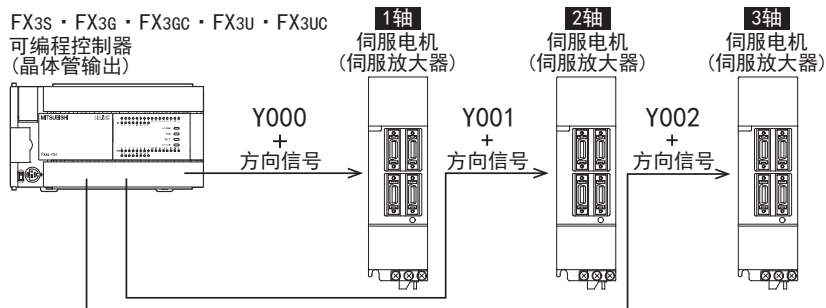
*1. 上述机型只能连接FX3U·FX3UC可编程控制器。
请参考各产品手册。

*2. 请在不超过伺服电机或步进电机最大转速的范围内使用。

1.2.2 基本单元(晶体管输出)

FX3S · FX3G · FX3GC · FX3U · FX3UC可编程控制器中内置定位功能。

从通用输出(Y000~Y002)输出最大100kHz的脉冲串, 可同时控制3轴*1的伺服电机或者步进电机。



*1. FX3G可编程控制器(14点、24点型)或FX3S·FX3GC可编程控制器时只能控制2轴。

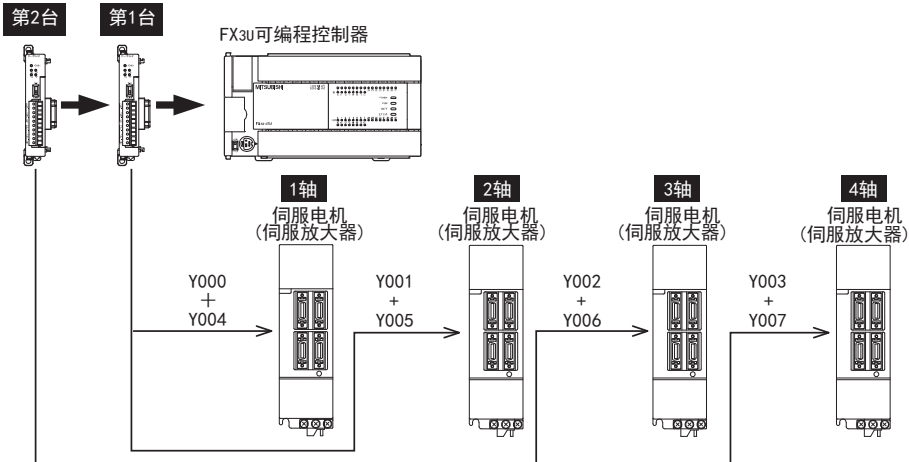
1.2.3 特殊适配器(差动线性驱动输出)

特殊适配器使用FX3U可编程控制器内置的定位功能，输出最大200kHz的脉冲串，可同时控制4轴的伺服电机或者步进电机。

FX3U可编程控制器最多可以连接2台高速输出特殊适配器(FX3U-2HSY-ADP)。

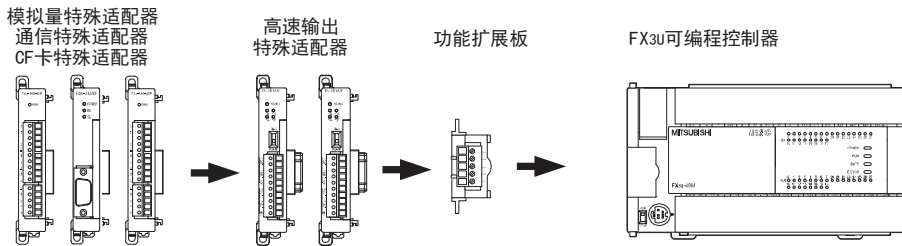
- 第1台FX3U-2HSY-ADP使用Y000、Y004和Y001、Y005。
- 第2台FX3U-2HSY-ADP使用Y002、Y006和Y003、Y007。

FX3U-2HSY-ADP



连接特殊适配器时的注意事项

- 只使用特殊适配器中的高速输出特殊适配器时，不需要功能扩展板。
- 使用模拟量/通信/CF卡特殊适配器时，需要功能扩展板。
- 组合使用高速输出特殊适配器和模拟量/通信/CF卡特殊适配器时，请在连接有功能扩展板的FX3U可编程控制器中，先连接高速输出特殊适配器，然后再连接模拟量特殊适配器、通信特殊适配器、CF卡特殊适配器。

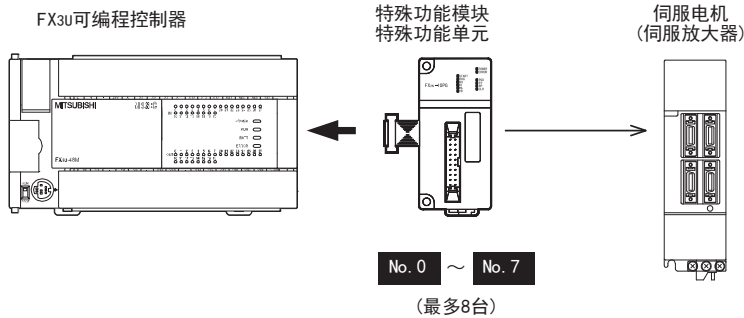


1.2.4 特殊功能模块/单元

FX3U · FX3UC可编程控制器可以连接特殊功能模块/单元，进行定位控制。
此外，特殊功能单元也可以独立进行定位控制。

1. FX3U可编程控制器的构成

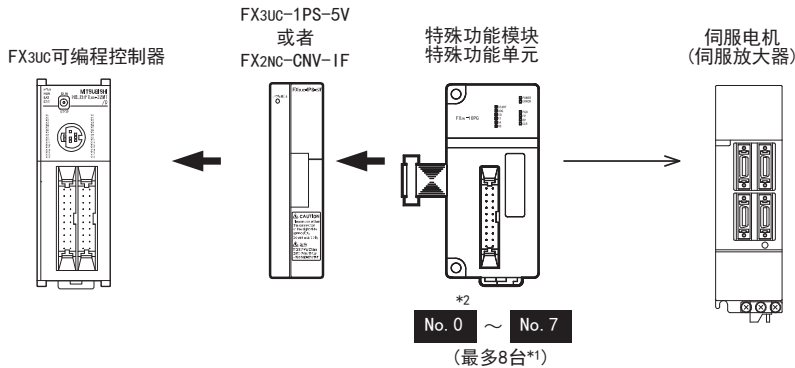
FX3U可编程控制器中最多可以连接8台特殊功能模块/单元。



→ 关于构成的详细内容，请参考FX3U硬件篇手册

2. FX3UC可编程控制器的构成

FX3UC可编程控制器中最多可以连接8台*1特殊功能模块/单元。
连接特殊功能模块/单元时，一定需要FX2NC-CNV-IF或者FX3UC-1PS-5V。



*1. 与FX3UC-32MT-LT(-2)连接时，最多可以连接7台。

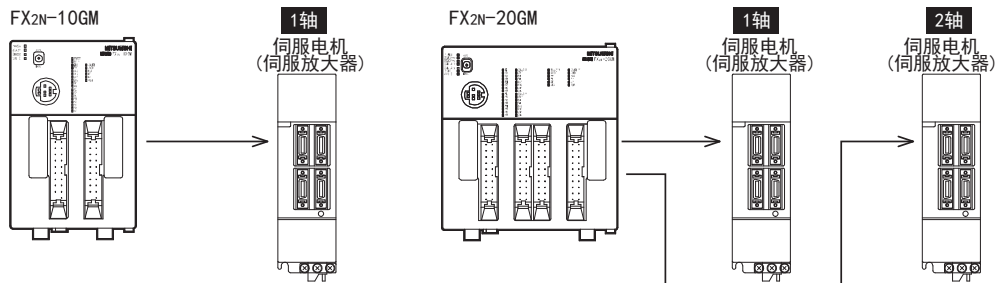
*2. 与FX3UC-32MT-LT(-2)连接时，从No. 1开始。

→ 关于构成的详细内容，请参考FX3UC硬件篇手册

3. 单独运行(FX2N-10GM, FX2N-20GM)

特殊功能单元(FX2N-10GM、FX2N-20GM)可以不连接在可编程控制器上，而独立运行。

- FX2N-10GM可以控制1轴的伺服电机或者步进电机。
 - FX2N-20GM可以控制2轴的伺服电机或者步进电机。
- 此外，可扩展I/O(最多48点)。



2. 连接设备的构成

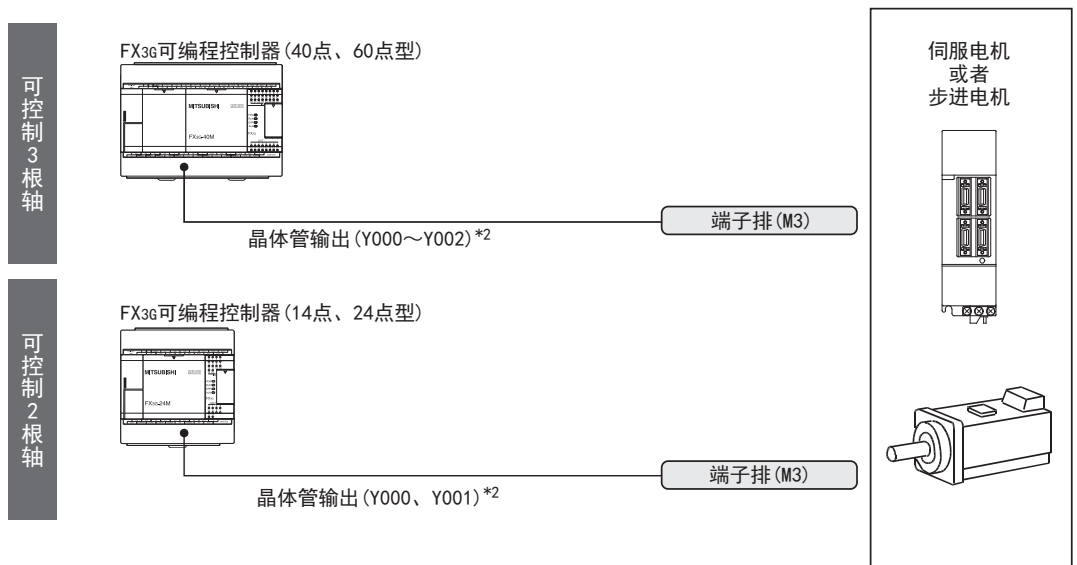
通过构成图说明进行定位控制的组合。

2.1 FX3S可编程控制器



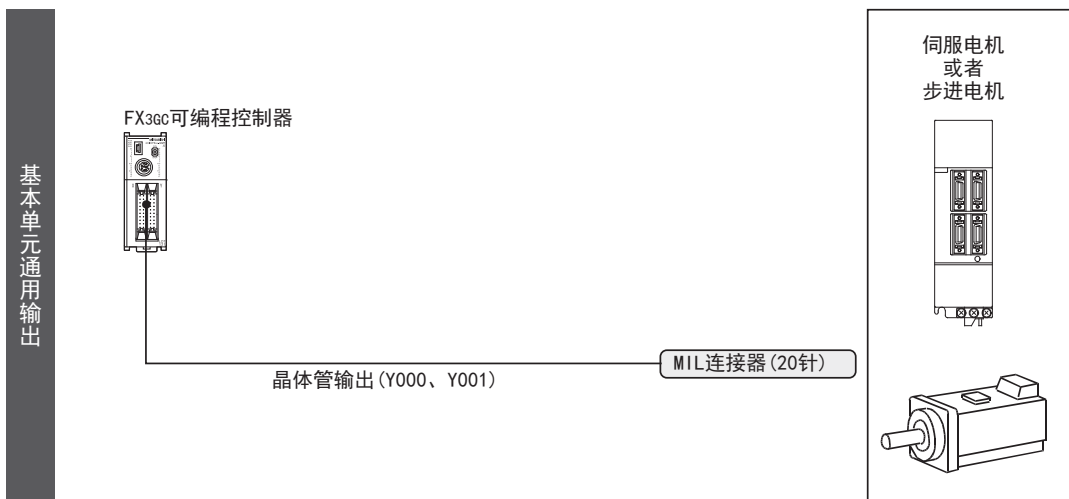
*1. 在继电器输出型产品中，没有脉冲输出。

2.2 FX3G可编程控制器

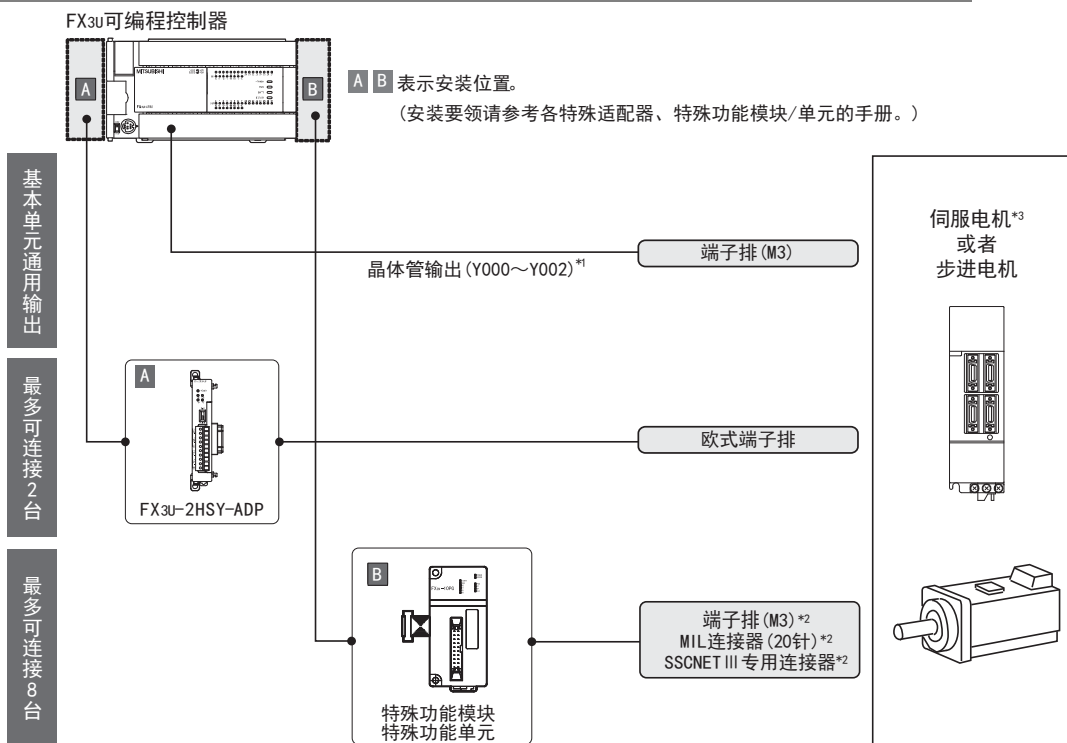


*2. 在继电器输出型产品中，没有脉冲输出。

2.3 FX3GC可编程控制器



2.4 FX3U可编程控制器



- *1. 在继电器输出型或晶闸管输出型产品中，没有脉冲输出。
- *2. 因产品而定，或者是端子排，或者是MIL连接器 (20针)，或者是SSCNETIII专用连接器。
- *3. FX3U-20SSC-H只能连接SSCNETIII支持的伺服放大器。

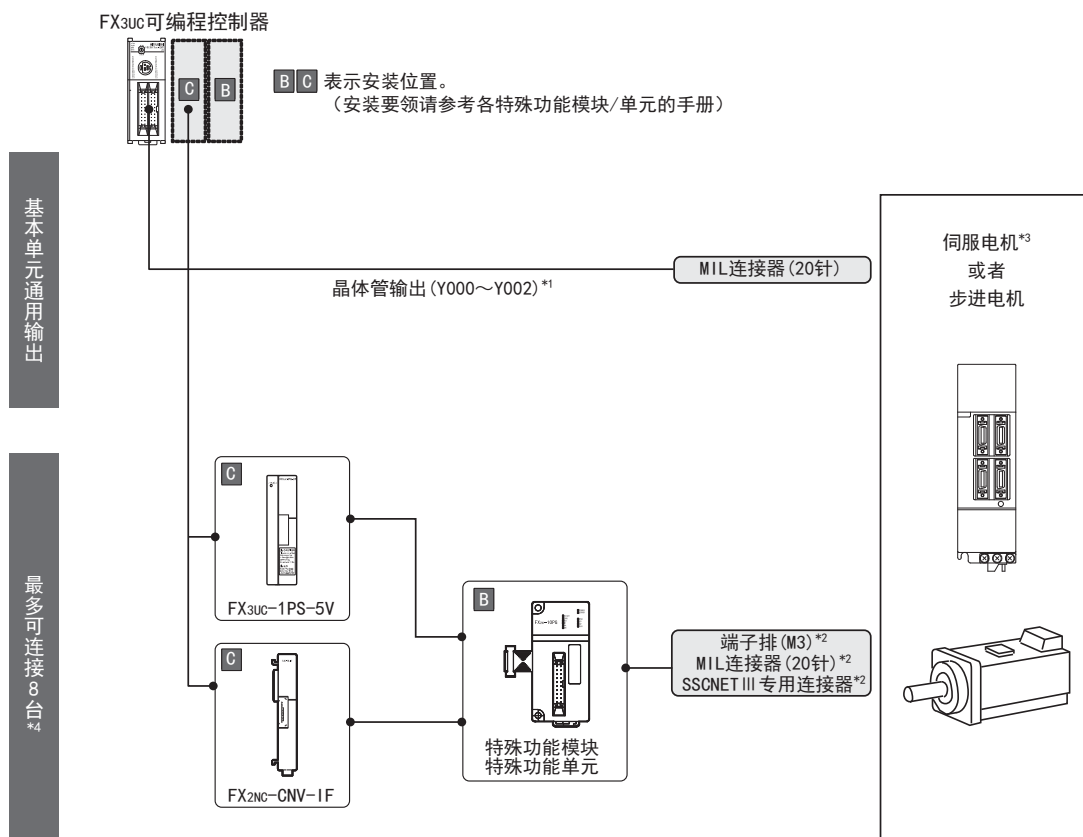
→ 关于详细内容，参考FX3U-20SSC-H用户手册

要点

- 关于是否可以连接特殊功能模块、特殊功能单元，以及系统构成，请参考下列手册。

→ 参考FX3U硬件篇手册

2.5 FX3UC可编程控制器



- *1. 在继电器输出型产品中，没有脉冲输出。
- *2. 因产品而定，或者是端子排，或者是MIL连接器 (20针)，或者是SSCNETIII专用连接器。
- *3. FX3U-20SSC-H只能连接SSCNETIII支持的伺服放大器。

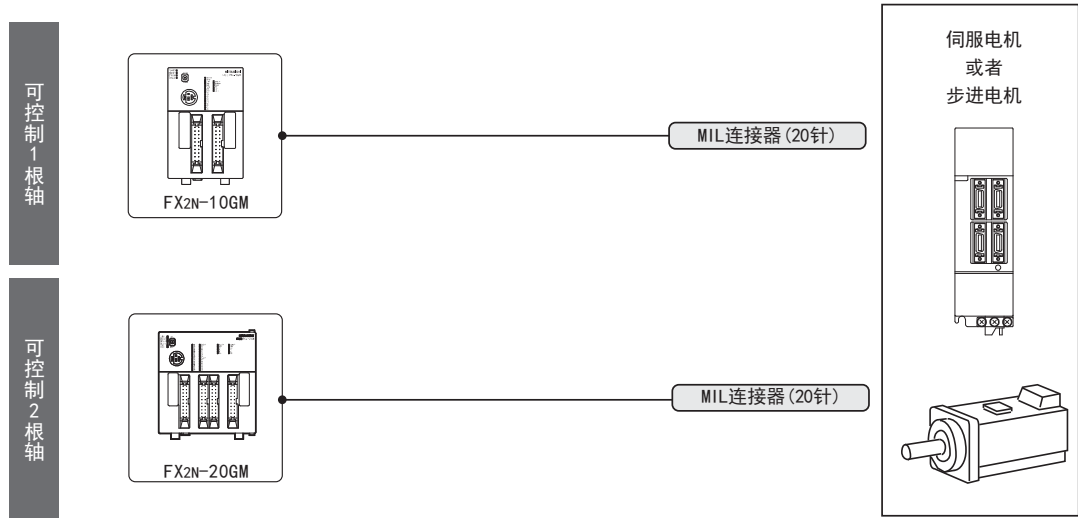
→ 关于详细内容，参考FX3U-20SSC-H用户手册

- *4. 与FX3UC-32MT-LT (-2) 连接时，最多可以连接7台。

要点

- FX3UC可编程控制器的内置DC5V电源容量不足时，使用FX3UC-1PS-5V (扩展电源单元)。
→ 关于详细内容，参考FX3UC硬件篇手册
- 关于是否可以连接特殊功能模块、特殊功能单元，以及系统构成，请参考下列手册。
→ 参考FX3UC硬件篇手册

2.6 特殊功能单元的单独运行 [FX2N-10GM, -20GM]



要点

关于FX2N-10GM、FX2N-20GM的连接以及系统构成，请参考下列手册。

→ 参考FX2N-10GM、FX2N-20GM使用手册

3. 规格的比较

各定位产品的规格如下所示。请选择符合设备规格的产品。

3.1 性能规格的比较

3.1.1 内置定位功能[基本单元(晶体管输出)、高速输出特殊适配器(FX3U-2HSY-ADP)]

型号名称	FX3s · FX3g(14点、24点型) · FX3gc可编程控制器 (基本单元 · 晶体管输出)	FX3e(40点、60点型) · FX3u · FX3uc可编程控制器 (基本单元 · 晶体管输出)	FX3u-2HSY-ADP*1
控制轴数	独立2根轴	独立3根轴	独立2根轴 (可以连接2台, 独立控制4根轴)
插补功能	—		
脉冲输出方式	晶体管		差动线性驱动
脉冲输出形式	脉冲+方向		脉冲+方向 正转 · 反转脉冲
最大频率*2	100,000Hz		200,000Hz
加减速处理	梯形加减速		
控制单位	脉冲		
定位范围	-999,999~+999,999(脉冲)		
编程语言	顺控程序		
定位数据	1点(用顺控程序设定)		
手动脉冲发生器的连接	—		
绝对位置检出 (ABS当前值读取)	使用ABS指令		
其它	可从基本单元的通用输出 (Y000、Y001)输出脉冲	可从基本单元的通用输出 (Y000、Y001、Y002)输出脉 冲	<ul style="list-style-type: none"> 在连接差动线性接收的伺服放大器时使用。 用继电器输出型或晶闸管输出型的FX3u系列基本单元执行定位控制时使用。 可取代基本单元的通用输出(Y000~Y007)*3而被使用

*1. 仅可以连接在FX3u可编程控制器上。最多可以连接2台。

*2. 请在不超过伺服电机或步进电机最大转速的范围内使用。

*3. 连接两台时, 使用(Y000~Y007)。连接1台时, 使用(Y000、Y001、Y004、Y005)。

关于FX3u-2HSY-ADP的输出和基本单元输出的关系, 请参考下列项目。

→ 关于使用高速输出特殊适配器时的注意事项, 参考B内置定位功能篇1.5.3项以及4.9节

3.1.2 脉冲输出模块[FX3U-1PG、FX2N-1PG(-E)、FX2N-10PG]

型号名称	FX3U-1PG	FX2N-1PG(-E)
控制轴数	独立1根轴	
插补功能	—	
脉冲输出方式	晶体管	
脉冲输出形式	脉冲+方向, 正转·反转脉冲	
最大频率*1	200,000Hz	100,000Hz
加减速处理	梯形加减速、近似S形加减速	梯形加减速
控制单位	脉冲、 μm 、 10^{-4} 英寸、mdeg	
定位范围	-2,147,483,648~+2,147,483,647 [\times (定位数据倍率*2)脉冲] -2,147,483,648~+2,147,483,647 [\times (定位数据倍率*2) μm]*3 -2,147,483,648~+2,147,483,647 [\times (定位数据倍率*2) $\times 10^{-4}$ 英寸]*3 -2,147,483,648~+2,147,483,647 [\times (定位数据倍率*2)mdeg]*3	-999,999~+999,999 [\times (定位数据倍率*2)脉冲] -999,999~+999,999 [\times (定位数据倍率*2) μm] -999,999~+999,999 [\times (定位数据倍率*2) $\times 10^{-4}$ 英寸] -999,999~+999,999 [\times (定位数据倍率*2)mdeg]
编程语言	顺控程序(FROM/TO指令、BFM直接指定)	
定位数据	1点(用顺控程序设定)	
手动脉冲发生器的连接	—	
绝对位置检出 (ABS当前值读取)	使用可编程控制器的ABS指令	
其它	<ul style="list-style-type: none"> 占用可编程控制器输入输出 8点 (可计算在输入或者输出任意一个内) 定位运行中的运行速度、目标地址可以变更 	<ul style="list-style-type: none"> 占用可编程控制器输入输出 8点 (可计算在输入或者输出任意一个内)

型号名称	FX2N-10PG
控制轴数	独立1根轴
插补功能	—
脉冲输出方式	差动线性驱动
脉冲输出形式	脉冲+方向, 正转·反转脉冲
最大频率*1	1,000,000Hz
加减速处理	梯形加减速、近似S形加减速
控制单位	脉冲、 μm 、 10^{-4} 英寸、mdeg
定位范围	-2,147,483,648~+2,147,483,647 [\times (定位数据倍率*2)脉冲] -2,147,483,648~+2,147,483,647 [\times (定位数据倍率*2) μm]*3 -2,147,483,648~+2,147,483,647 [\times (定位数据倍率*2) $\times 10^{-4}$ 英寸]*3 -2,147,483,648~+2,147,483,647 [\times (定位数据倍率*2)mdeg]*3
编程语言	顺控程序(FROM/TO指令、BFM直接指定)
定位数据	1点(用顺控程序设定)*4
手动脉冲发生器的连接	可连接(差动线性驱动、晶体管)
绝对位置检出 (ABS当前值读取)	使用可编程控制器的ABS指令
其它	<ul style="list-style-type: none"> 占用可编程控制器输入输出 8点(可计算在输入或者输出任意一个内) 采用专用的启动, 可在最短1ms内高速启动。 定位运行中的运行速度可以变更

*1. 请在不超过伺服电机或步进电机最大转速的范围内使用。

*2. 定位数据倍率可以通过参数 $\times 1$, $\times 10$, $\times 10^2$ 或者 $\times 10^3$ 来设定。

*3. 请将脉冲换算值设定在-2,147,483,648~+2,147,483,647的范围内

*4. 进行表格方式的定位运行时, 可以设定200个点(表格)。

3.1.3 定位特殊功能模块 [FX3U-20SSC-H]

型号名称	FX3U-20SSC-H
控制轴数	(独立/同时)2轴
插补功能	2轴直线插补、圆弧插补
脉冲输出方式	SSCNETIII
脉冲输出形式	
最大频率*1	50,000,000Hz
加减速处理	梯形加减速、近似S形加减速
控制单位	脉冲、 μm 、 10^{-4} 英寸、mdeg
定位范围	-2,147,483,648~+2,147,483,647 [\times (定位数据倍率*2)脉冲] -2,147,483,648~+2,147,483,647 [\times (定位数据倍率*2) μm]*3 -2,147,483,648~+2,147,483,647 [\times (定位数据倍率*2) $\times 10^{-4}$ 英寸]*3 -2,147,483,648~+2,147,483,647 [\times (定位数据倍率*2)mdeg]*3
编程语言	顺控程序(FROM/TO指令、BFM直接指定)*4
定位数据	1点(用顺控程序设定)*5
手动脉冲发生器的连接	可连接(差动线性驱动)
绝对位置检出 (ABS当前值读取)	参数设定
其它	<ul style="list-style-type: none"> • 占用可编程控制器输入输出 8点 (可计算在输入或者输出任意一个内) • 定位运行中的运行速度、目标地址可以变更

*1. 请在不超过伺服电机最大转速的范围内使用。

*2. 定位数据倍率可以通过参数 $\times 1$ 、 $\times 10$ 、 $\times 10^2$ 或者 $\times 10^3$ 来设定。

*3. 请将脉冲换算值设定在-2,147,483,648~+2,147,483,647的范围内

*4. 表格运行的设定数据(表格信息)可以通过FX Configurator-FP型设定·监控工具进行设定。

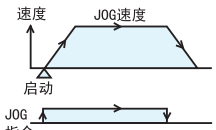
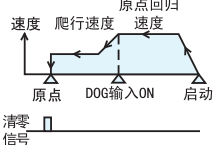
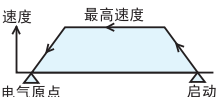
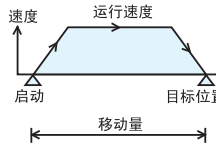
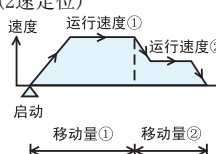
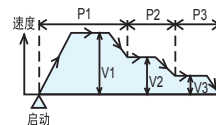
*5. 进行表格运行后，X轴、Y轴、XY轴可分别设定300点(表格)。

3.1.4 定位特殊功能单元 [FX2N-10GM, FX2N-20GM]

型号名称	FX2N-10GM	FX2N-20GM
控制轴数	独立1根轴	(独立/同时)2轴
插补功能	—	2轴直线插补、2轴圆弧插补
脉冲输出方式	晶体管	
脉冲输出形式	脉冲+方向, 正转·反转脉冲	
最大频率*1	200,000Hz	200,000Hz(插补运行时为100,000Hz)
加减速处理	梯形加减速	
控制单位	脉冲, mm, 10 ⁻¹ 英寸, deg	
定位范围	-999,999~+999,999[×(最小指令单位*2)脉冲] -999,999~+999,999[×(最小指令单位*3)mm] -999,999~+999,999[×(最小指令单位*3)×10 ⁻¹ 英寸] -999,999~+999,999[×(最小指令单位*3)deg]	
编程语言	cod编号方式、表格方式	cod编号方式
定位数据	块指定:0~99(100个块)*4	块指定(X轴、Y轴、同时2轴) :0~99(100个块)
手动脉冲发生器的连接	可连接(晶体管)	
绝对位置检出 (ABS当前值读取)	参数设定	
其它	<ul style="list-style-type: none"> • 占用可编程控制器输入输出 8点 (可计算在输入或者输出任意一个内) • 无需基本单元, 可独立运行 • 可示教操作 	<ul style="list-style-type: none"> • 占用可编程控制器输入输出 8点 (可计算在输入或者输出任意一个内) • 无需基本单元, 可独立运行 • 可示教操作 • 可扩展I/O(最多48点)

- *1. 请在不超过伺服电机或步进电机最大转速的范围内使用。
 *2. 最小指令单位可以通过参数×1, ×10, ×10²或者×10³来设定。
 *3. 最小指令单位可以通过参数×1, ×10⁻¹, ×10⁻²或者×10⁻³来设定。
 *4. 进行表格方式的定位运行时, 可以设定100个点(表格)。

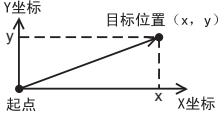
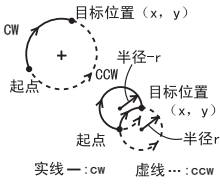
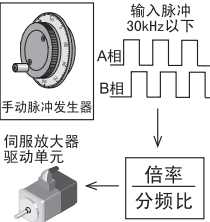
3.2 运行模式的比较

定位运行模型	内容	内置定位功能 FX3S · FX3G · FX3GC · FX3U · FX3UC基本单元 (晶体管输出) FX3U-2HSY-ADP (FX3U)	FX3U-1PG	FX2N-1PG(-E)	FX2N-10PG	FX2N-10GM	FX2N-20GM	FX3U-20SSC-H
<p>JOG运行</p> 	<p>在正转/反转指令输入为ON期间，电机正转/反转。</p>	○*1	○	○	○	○	○	○
<p>机械原点回归</p> 	<p>通过机械原点回归启动指令，以原点回归速度开始动作，机械原点回归结束后，输出清零信号。 有DOG搜索功能。</p>	○	○	○	○	○	○	○
<p>电气原点回归</p> 	<p>利用SETR指令，以参数中设定的最高速度，向记忆中的电气原点做高速回归。</p>	×	×	×	×	○	○	×
<p>单速定位</p> 	<p>通过启动指令，以运行速度开始动作。在目标位置停止。</p>	○*2	○	○	○	○	○	○
<p>2段速定位 (2速定位)</p> 	<p>通过启动指令，以运行速度①移动到移动量①，然后再以运行速度②移动到移动量②。</p>	×	○	○	○	○*3	○*4	○
<p>多段速运行</p> 	<p>按照指定的移动量，改变速度移动。 左图为3段速运行的例子。</p>	×	×	×	○*5			○

- *1. 用相对定位指令代替。
- *2. 使用相对/绝对定位指令。
- *3. 使用直线插补指令的连续路径功能。
- *4. 使用直线插补指令的连续路径功能。
可单轴运行。
- *5. 使用表格运行(连续运行功能)。

定位运行模型	内容	内置定位功能 FX3S · FX3G · FX3GC · FX3U · FX3UC基本单元 (晶体管输出) FX3U-2H5Y-ADP (FX3U)	FX3U-1PG	FX2N-1PG(-E)	FX2N-10PG	FX2N-10GM	FX2N-20GM	FX3U-20SSC-H
<p>中断停止 (直线插补[中断停止])</p>	<p>在以矢量速度向目标位置(x, y)做直线插补运行的过程中, 中断输入为ON, 则中断定位动作, 减速停止。</p>	×	×	×	×	×	○	○
<p>中断停止</p>	<p>通过启动指令开始运行, 在目标位置停止。如果在运行过程中, 中断输入为ON, 则减速停止。</p>	×	○	×	○	○	×	○
<p>中断单速定位 中断单速定长进给</p>	<p>如果中断输入为ON, 则以相同速度移动指定的移动量后减速停止。</p>	○*6	○	○	○	○	○	○
<p>中断2速定位 中断2速定长进给</p>	<p>如果中断输入①为ON, 则减速到第2段速度。如果再有中断输入②为ON, 则移动指定的移动量后减速停止。</p>	×	○	×	○	○	○	○
<p>可变速运行</p>	<p>按照可编程控制器指定的运行速度动作。</p>	○*7	○*8	○	○*9	×	×	○*9
<p>外部指令定位</p>	<p>通过启动指令, 以运行速度①开始动作; 如果中断输入①为ON, 则减速到运行速度②。直到中断输入②为ON为止, 以运行速度②动作。</p>	×	○	○	×	×	×	×

- *6. 使用中断定位指令。
只支持FX3U · FX3UC可编程控制器。
- *7. 使用可变速脉冲输出指令。
Ver. 2.20以上的FX3UC可编程控制器或FX3S · FX3G · FX3GC · FX3U可编程控制器, 支持带加速减的动作。
- *8. 能够通过可变速运行加速减设定选择“无加速减”和“有加速减”。
- *9. 变为带加速减的动作。

定位运行模型	内容	内置定位功能 FX3S · FX3G · FX3GC · FX3U · FX3UC基本单元 (晶体管输出) FX3U-2HSY-ADP (FX3U)	FX3U-1PG	FX2N-1PG(-E)	FX2N-10PG	FX2N-10GM	FX2N-20GM	FX3U-20SSC-H																
<p>直线插补</p>  <p>Y坐标 y 目标位置 (x, y) x X坐标 起点</p>	以指定的矢量速度，向目标位置移动。	×	×	×	×	×																		
<p>圆弧插补</p>  <p>目标位置 (x, y) 半径-r 起点 CW CCW 目标位置 (x, y) 半径r 起点 实线—:cw 虚线...:ccw</p>	以指定的线速度，按圆弧方式向目标位置 (x, y) 移动。 可以通过指定中心坐标来运行，也可以通过指定半径来运行。	×	×	×	×	×	○*10	○*11																
<p>表格运行</p> <table border="1" data-bbox="130 811 340 917"> <thead> <tr> <th>编号</th> <th>位置</th> <th>速度</th> <th>...</th> </tr> </thead> <tbody> <tr> <td>0</td> <td>200</td> <td>500</td> <td></td> </tr> <tr> <td>1</td> <td>500</td> <td>1000</td> <td></td> </tr> <tr> <td>2</td> <td>1000</td> <td>2000</td> <td></td> </tr> </tbody> </table>	编号	位置	速度	...	0	200	500		1	500	1000		2	1000	2000		可根据表格(表)编写定位控制程序。	×	×	×	○ 最大200 要点	○ 最大100 要点	×	○ X / Y / XY轴最多 300点
编号	位置	速度	...																					
0	200	500																						
1	500	1000																						
2	1000	2000																						
<p>手动脉冲发生器运行</p>  <p>输入脉冲 30kHz以下 A相 B相 手动脉冲发生器 伺服放大器 驱动单元 倍率 分频比</p>	可使用手动脉冲发生器进行手动运行。	×	×	×	○ 最大 30kHz	○ 最大 2kHz	○ 最大 2kHz	○ 最大 100kHz																

*10. 用连续的插补指令编写程序，无任何停顿地向下个动作移动。(连续路径功能)

*11. 在表格运行中连续使用差补运行时，无任何停顿地向下个动作移动。(连续路径功能)

FX3S · FX3G · FX3GC · FX3U · FX3UC系列 用户手册[定位控制篇]

B. 内置定位功能

通知

非常感谢您此次购买FX3S · FX3G · FX3GC · FX3U · FX3UC系列 可编程控制器。
在内置定位功能中，就MELSEC-F FX3S · FX3G · FX3GC · FX3U · FX3UC系列微型可编程控制器内置的[定位]功能的概要做了说明。
使用前，请阅读本书以及相关产品的手册，在充分掌握其规格的前提下正确使用。
此外，请将本手册送交到最终用户手中。

本书不保证工业所有权及其它权力的实施，也不承诺实施权。此外，对于因使用本书中记载的内容而引发的工业所有权上的诸多问题，本公司概不负责。

手册的阅读方法 [内置定位功能]

本手册中的 [内置定位功能] 是用以下的样式进行说明的。

手册·编写内容名称的显示

当前页的手册·编写内容名称一目了然。
 第1行: 手册名称
 第2行: 编写内容名称

章·节标题的显示

当前页的章·节一目了然

编写内容名的标题显示

在页面右侧的索引中, 当前页的编写内容名称一目了然。

FX3S · FX3G · FX3GC · FX3U · FX3UC 用户手册 [定位控制篇] 4 编程前
4.3 动作指令用标志位

4.3.4 清零信号输出 [DSZR, ZRN指令]

带DOG搜索的原点回归(DSZR)指令、原点回归(ZRN)指令具有这样的功能: 即在原点位置停止后, 输出清零信号的功能。
 在原点回归动作结束后, 如需要输出清零信号, 则请将清零信号输出功能有效标志位设为ON状态。各脉冲输出端软元件(Y000、Y001、Y002、Y003)的清零信号输出功能有效标志位如下表所示。
 Ver. 2.20以上的FX3UC可编程控制器或FX3S·FX3G·FX3GC·FX3U可编程控制器。 → 关于DSZR指令的动作, 参考6.2节。
 → 关于ZRN指令的动作, 参考6.3节。

1. 不使用清零信号软元件指定功能时或者FX3UC可编程控制器Ver. 2.20以下时

脉冲输出端软元件	清零信号输出有效标志位的状态	清零信号软元件指定功能有效标志位的状态	清零信号的软元件编号
Y000	M8341=ON	M8464=OFF	Y004
Y001	M8351=ON	M8465=OFF	Y005
Y002*1	M8361=ON	M8466=OFF	Y006
Y003*2	M8371=ON	M8467=OFF	Y007

*1. FX3C可编程控制器(14点、24点型)或FX3S·FX3GC可编程控制器时不能使用Y002。
 *2. 只有FX3U可编程控制器中使用2台高速输出特殊适配器时才可使用Y003。

2. 使用清零信号软元件指定功能时

FX3S
Ver.1.00
FX3G
Ver.1.00
FX3GC
Ver.1.40
FX3U
Ver.2.20
FX3UC
Ver.2.20

如果清零信号软元件指定功能有效标志位为ON, 则可以用清零信号软元件指定用软元件来指定与软元件相支持的脉冲输出端软元件的清零信号(输出Y)。

脉冲输出端软元件	清零信号输出有效标志位的状态	清零信号软元件指定功能有效标志位的状态	清零信号的软元件编号	
			清零信号软元件指定用软元件	初始值(清零信号软元件)
Y000	M8341=ON	M8464=ON	D8464	—
Y001	M8351=ON	M8465=ON	D8465	—
Y002*3	M8361=ON	M8466=ON	D8466	—
Y003*4	M8371=ON	M8467=ON	D8467	—

*3. FX3C可编程控制器(14点、24点型)或FX3S·FX3GC可编程控制器时不能使用Y002。
 *4. 只有FX3U可编程控制器中使用2台高速输出特殊适配器时才能使用Y003。
 → 关于清零信号软元件的指定方法, 参考下一页。

使用高速输出特殊适配器时

用DSZR指令、ZRN指令输出的清零信号的初始设定与高速输出特殊适配器的“方向信号/反转脉冲(旋转方向信号)”的输出相同。所以请务必用清零信号指定功能指定其它的晶体管输出的输出编号。

显示对应的可编程控制器的版本

FX3UC
 Ver.2.20

—— 对应系列

表示对应的版本

- → Ver. 2.20: Ver. 2.20以下
- Ver. 2.20 →: Ver. 2.20以上

参考目标的显示

参考目标以及参考手册用 → 标记记载。

- “B. 内置定位功能”中的参考目标仅指章、节。
- 其它的编写内容参考目标以章、节和编写内容名称组合表示。

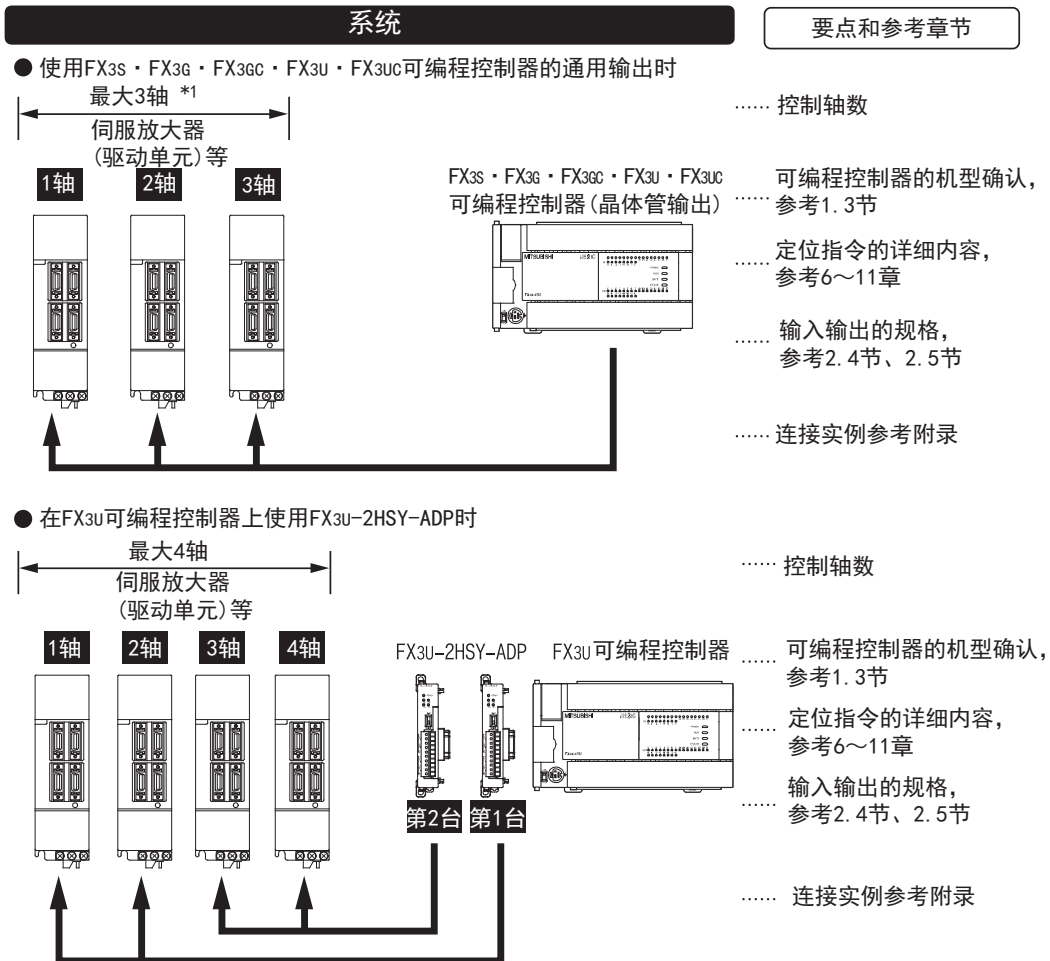
以上是方便说明制作的画面, 与实际画面有所不同。

1. 概要

本章中，就使用FX3S · FX3G · FX3GC · FX3U · FX3UC可编程控制器(晶体管输出)的通用输出和高速输出特殊适配器FX3U-2HSY-ADP，进行定位控制的概要，做了说明。

1.1 特点

- 1) 使用FX3S · FX3G · FX3GC · FX3U · FX3UC可编程控制器(晶体管输出)的通用输出，可以进行最大3轴*1的定位控制。
- 2) 连接FX3U-2HSY-ADP，连接1台时可以进行2轴定位控制；连接2台时可以进行4轴定位控制。
- 3) 使用FX3S · FX3G · FX3GC · FX3U · FX3UC可编程控制器的定位指令(应用指令)，进行定位控制。
- 4) FX3S · FX3G · FX3GC · FX3U · FX3UC可编程控制器(晶体管输出)的通用输出可以输出100kHz的脉冲串。
- 5) FX3U-2HSY-ADP(差动驱动方式)可以输出200kHz的脉冲串。
- 6) FX3U-2HSY-ADP可以进行脉冲十方向信号和正转 · 反转脉冲的切换。



1.2 实现定位控制的步骤

设计注意事项



- 请在可编程控制器的外部设置安全回路，以便在出现外部电源异常、可编程控制器故障等情况时，也能确保整个系统的安全状态下运行。
误动作、误输出有可能会发生。
 - 1) 请务必在可编程控制器的外部设置紧急停止回路、保护回路、防止正反转等相反动作同时进行的互锁回路、定位上下限等防止机械破损的互锁回路等。
 - 2) 当可编程控制器CPU通过看门狗定时器出错等的自诊断功能检测出异常时，所有的输出变为OFF。此外，当发生了可编程控制器CPU不能检测出的输入输出控制部分等的异常时，输出控制有时候会失效。
此时，请设计外部回路以及结构，以确保机械在安全状态下运行。
 - 3) 由于输出单元的继电器、晶体管、晶闸管等的故障，有时候会导致输出一直接通，或是一直断开。
为了确保机械在安全状态下运行，请为可能导致重大事故的输出信号设计外部回路以及结构。

设计注意事项



- 控制线请勿与主回路或动力线等捆在一起接线，或是靠近接线。
原则上请离开100mm以上或者远离主回路。
否则会因噪音引起误动作。
- 使用时，请确保内置编程接口、电源连接器、输入输出连接器不受外力。
否则会导致断线以及故障。

接线注意事项



- 进行安装、接线等作业时，请务必在外部将所有电源均断开后方可进行操作。
否则有触电、产品损坏的危险。
- 在安装、接线等作业后执行上电运行时，请务必在产品上安装附带的接线端子盖板。
否则有触电的危险性。

接线注意事项



- AC电源的配线请与基本单元手册记载的专用端子连接。
如果将AC电源连接到直流的输出输入端子及DC电源端子，可编程控制器将被烧毁。
- DC电源的配线请与基本单元手册记载的专用端子连接。
如果将AC电源连接到直流的输出输入端子及DC电源端子，可编程控制器将被烧毁。
- 请不要在外部对空端子进行配线。
有可能会损坏产品。
- FX3S/FX3G/FX3U系列基本单元的接地端子请使用2mm²以上的电线进行D种接地(接地电阻:100Ω以下)。
但是请勿与强电流共同接地(参照可编程控制器主机手册)。
- FX3GC/FX3UC系列基本单元的接地端子请使用尽量粗的电线进行D种接地(接地电阻:100Ω以下)。
但是请勿与强电流共同接地(参照可编程控制器主机手册)。
- 在进行螺栓孔加工及配线作业时，请不要将切屑及电线屑落入可编程控制器的通风孔内。
否则有可能导致火灾、故障及误动作。
- 使用时，请确保输入输出连接器不受外力。否则会导致断线以及故障。
- 输入输出电缆请牢固地安装在所规定的连接器上。
接触不良会导致误动作。

接线注意事项



注意

- 端子排型产品进行接线时，请遵照以下的注意事项操作。
否则有可能导致触电、故障、短路、断线、误动作、损坏产品。
 - 请依据手册中记载的尺寸对电线的末端进行处理。
 - 紧固扭矩请依照手册中记载的扭矩。
 - 使用2号十字螺丝刀(轴径6mm以下)紧固，操作时注意不要将螺丝刀与端子排隔离部位接触。
- 对欧式端子排型的产品进行接线时，请遵照以下的注意事项操作。
否则有可能导致触电、故障、短路、断线、误动作、损坏产品。
 - 请依据手册中记载的尺寸对电线的末端进行处理。
 - 紧固扭矩请依照手册中记载的扭矩。
 - 绞线的末端要捻成没有金属丝发散。
 - 请勿对电线的末端上锡。
 - 请勿连接不符合规定尺寸的电线或是超出规定根数的电线。
 - 请不要对端子排或者电线的连接部分直接施力进行电线固定。
- 对FX系列终端模块的端子排进行接线时，请遵照以下的注意事项操作。
否则有可能导致触电、故障、短路、断线、误动作、损坏产品。
 - 请依据手册中记载的尺寸对电线的末端进行处理。
 - 紧固扭矩请依照手册中记载的扭矩。
 - 使用2号十字螺丝刀(轴径6mm以下)紧固，操作时注意不要将螺丝刀与端子排隔离部位接触。

启动、维护保养时的注意事项



警告

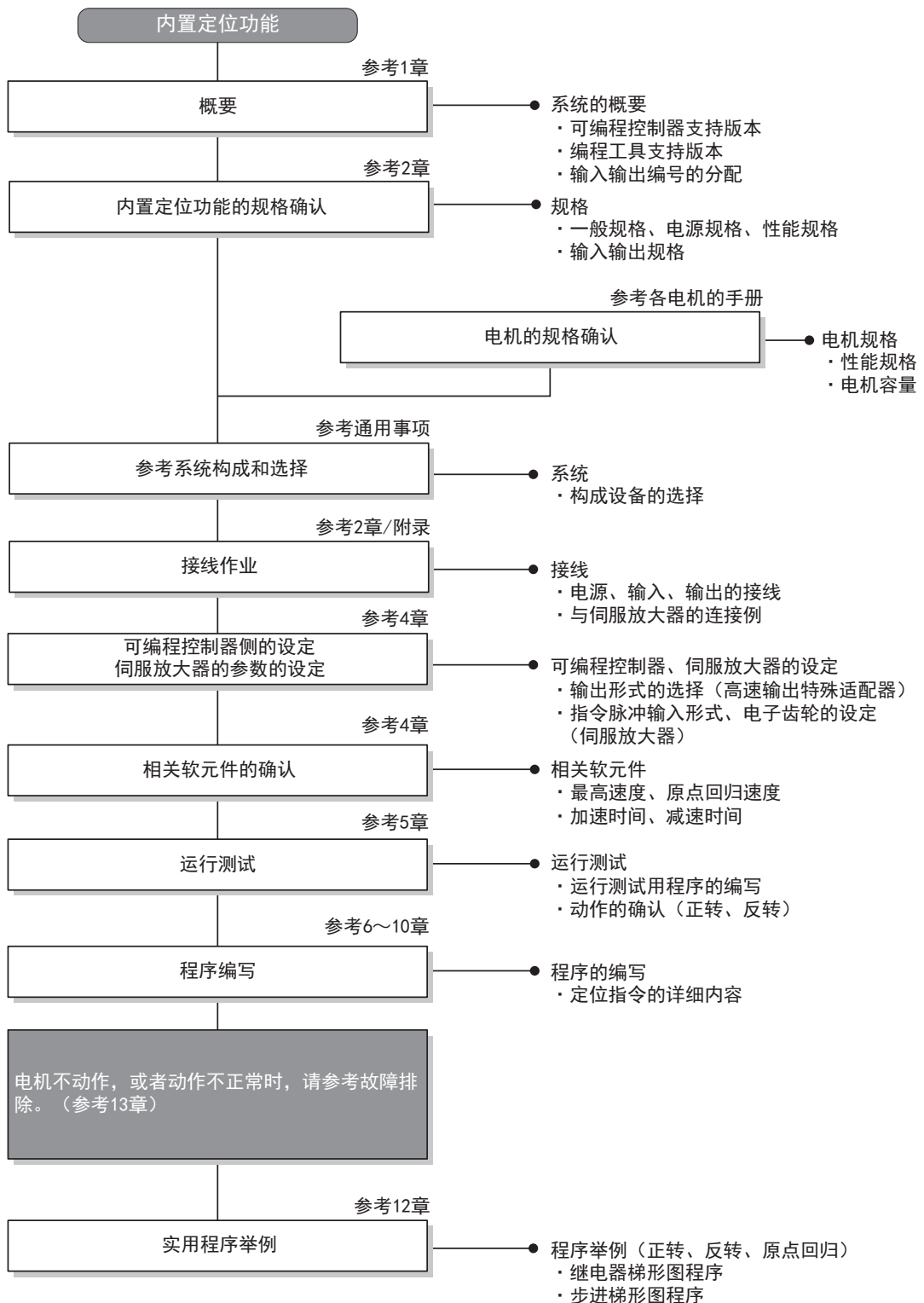
- 在通电时请勿触碰到端子。
否则有触电的危险性，并且有可能引起误动作。
- 进行清扫以及拧紧接线端子时，请务必在断开所有外部电源后方可操作。
如果在通电的状态下进行操作，则有触电的危险。
- 要在运行过程中更改程序、执行强制输出、RUN，STOP等操作前，请务必先熟读手册，在充分确认安全的情况下方可进行操作。
操作错误有可能导致机械破损及事故发生。

启动、维护保养时的注意事项



注意

- 请勿擅自拆解、改动产品。
否则有可能引起故障、误动作、火灾。
*关于维修事宜，请向三菱电机自动化(中国)有限公司维修部咨询。
- 对扩展电缆等连接电缆进行拆装时请在断开电源之后再进行操作。
否则有可能引起故障、误动作。
- 在对以下的设备进行拆装时请务必将电源切断。
否则有可能引起故障、误动作。
 - 外围设备、扩展功能板、特殊适配器
 - 输入输出扩展模块/单元、FX系列终端模块



1.3 可编程控制器支持版本

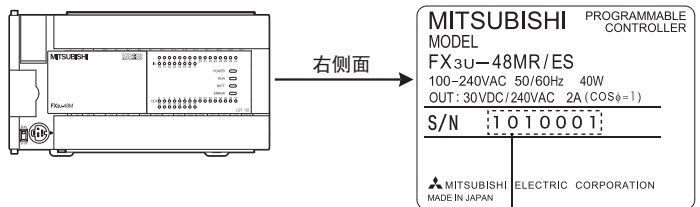
1.3.1 制造编号的确认方法

产品的制造年月可通过铭牌或产品前面的“LOT”标示进行确认

1. 利用铭牌确认

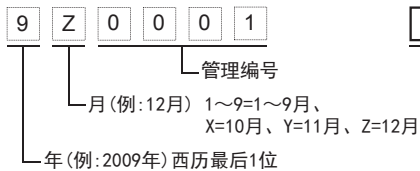
通过产品正面右侧铭牌上的S/N中记载的管理编号，可以确认产品的制造年月。

铭牌的记载例(制造编号:1010001)

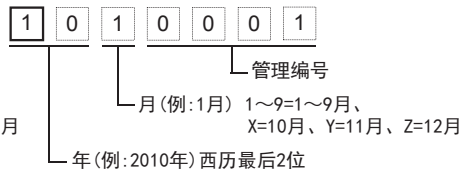


* 实际铭牌与上述示例有部分不同

<2009年12月以前生产的产品>



<2010年1月以后生产的产品>



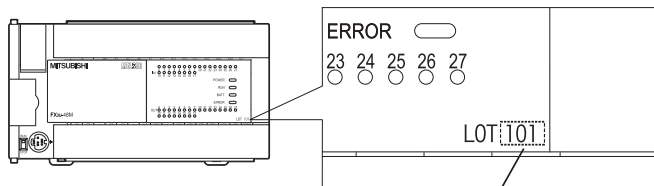
2. 利用产品正面对确认

通过产品正面(下方)的“LOT”中记载的管理编号，可以确认产品的制造年月。

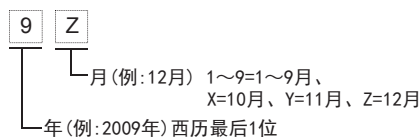
在下列产品之后生产的产品已采用“LOT”标示。

基本单元	支持年月
FX3S可编程控制器	2013年3月以后生产的产品(从首批产品开始支持)
FX3G可编程控制器	2008年10月以后生产的产品
FX3GC可编程控制器	2012年1月以后生产的产品(从首批产品开始支持)
FX3U可编程控制器	2009年1月以后生产的产品
FX3UC可编程控制器	2009年1月以后生产的产品

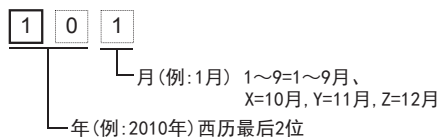
例. FX3U-48MR/ES



<2009年12月以前生产的产品>

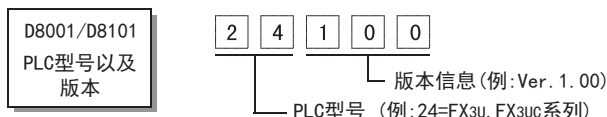


<2010年1月以后生产的产品>



1.3.2 版本的确认方法

可以监控特殊数据寄存器D8001/D8101，通过后3位的值来确认可编程控制器的版本。



1.3.3 版本升级的历史记录

从初品开始就支持内置定位功能。

支持可编程控制器	支持版本	制造年月	备注
FX3S可编程控制器	Ver. 1.00(初品)~	2013年3月以后	
FX3G可编程控制器	Ver. 1.00(初品)~	2008年6月以后	
FX3GC可编程控制器	Ver. 1.40(初品)~	2012年1月以后	
FX3U可编程控制器	Ver. 2.20(初品)~	2005年5月以后	相当于FX3UC可编程控制器Ver. 2.20以上的产品 Ver. 2.20以上的产品支持本手册中记载的功能
	Ver. 1.00(初品)~ Ver. 1.30~	2004年1月以后 2004年8月以后	<ul style="list-style-type: none"> 追加了DVIT指令的功能 <ul style="list-style-type: none"> 指定中断输入信号
FX3UC可编程控制器	Ver. 2.20~	2005年5月以后	Ver. 2.20以上的产品支持本手册中记载的功能 <ul style="list-style-type: none"> 追加了TBL指令 <ul style="list-style-type: none"> 可以在GX Works2/GX Developer中用参数进行定位设置。 追加了PLSV指令的功能 <ul style="list-style-type: none"> 加减速功能 追加了DVIT指令的功能 <ul style="list-style-type: none"> 用户中断模式 追加了DSZR、ZRN指令的功能 <ul style="list-style-type: none"> 指定清零信号的输出端

1.4 编程工具支持版本

编写程序时，请使用与使用的功能相支持的版本的产品。

1. GX Works2

- 1) GX Works2英文版(SW□DNC-GXW2-E)从以下版本开始支持FX3S · FX3G · FX3GC · FX3U · FX3UC可编程控制器。

型号	可编程控制器的版本	GX Works2的支持版本	备注
FX3S可编程控制器	Ver. 1.00以上	Ver. 1.492N以上	-
FX3G可编程控制器	Ver. 1.00以上	Ver. 1.08J以上	-
FX3GC可编程控制器	Ver. 1.40以上	Ver. 1.77F以上	-
FX3U可编程控制器	Ver. 2.20以上	Ver. 1.08J以上	-
FX3UC可编程控制器	Ver. 1.00以上	Ver. 1.08J以上	-

- 2) GX Works2日文版(SW□DNC-GXW2-J)从以下版本开始支持FX3S · FX3G · FX3GC · FX3U · FX3UC可编程控制器。

型号	可编程控制器的版本	GX Works2的支持版本	备注
FX3S可编程控制器	Ver. 1.00以上	Ver. 1.492N以上	-
FX3G可编程控制器	Ver. 1.00以上	Ver. 1.07H以上	-
FX3GC可编程控制器	Ver. 1.40以上	Ver. 1.77F以上	-
FX3U可编程控制器	Ver. 2.20以上	Ver. 1.07H以上	-
FX3UC可编程控制器	Ver. 1.00以上	Ver. 1.07H以上	-

2. GX Developer

- 1) GX Developer英文版(SW□D5C-GPPW-E)从以下版本开始支持FX3G · FX3U · FX3UC可编程控制器。

型号	可编程控制器的版本	GX Developer的支持版本	备注
FX3G可编程控制器	Ver. 1.00以上	Ver. 8.72A以上	-
FX3U可编程控制器	Ver. 2.20以上	Ver. 8.24A以上	-
FX3UC可编程控制器	Ver. 1.00以上	Ver. 8.18U以上	-
	Ver. 2.20以上	Ver. 8.24A以上	支持内置定位设置

- 2) GX Developer日文版(SW□D5C-GPPW-J)从以下版本开始支持FX3G · FX3U · FX3UC可编程控制器。

型号	可编程控制器的版本	GX Developer的支持版本	备注
FX3G可编程控制器	Ver. 1.00以上	Ver. 8.72A以上	-
FX3U可编程控制器	Ver. 2.20以上	Ver. 8.23Z以上	-
FX3UC可编程控制器	Ver. 1.00以上	Ver. 8.13P以上	-
	Ver. 1.30以上	Ver. 8.18U以上	-
	Ver. 2.20以上	Ver. 8.23Z以上	支持内置定位设置

要点

- 即使是未支持版本的编程工具，FX3GC可编程控制器也可以通过选择FX3G作为替代机型的设定来编写程序。
- 即使是未支持版本的编程工具，FX3S可编程控制器也可以通过选择FX3G作为替代机型的设定来编写程序。但是，请将PLC参数的内存容量设定设置在4000步以下。

1.5 I/O点分配

1.5.1 输入点的分配

FX3S · FX3G · FX3GC · FX3U · FX3UC可编程控制器的输入编号分配如下。

用途	输入编号	备注																				
停止指令	所有输入点	请在任意的输入上接线。 如果接了线的输入为ON, 则请将定位指令的驱动置为OFF。																				
原点回归指令	所有输入点	请在任意的输入上接线。 如果接了线的输入为ON, 则请驱动DSZR指令或者ZRN指令。																				
近点信号(DOG)	所有输入点	对于用DSZR指令或者ZRN指令指定为近点信号(DOG)的任意输入, 对其进行接线。 → 关于DSZR指令的近点信号, 参考6.2节 → 关于ZRN指令的近点信号, 参考6.3节 要点 • 使用ZRN指令时 如果将基本单元的X000~X007*1设定为近点信号(DOG), 那么以中断方式处理近点信号(DOG)。																				
零点信号	X000~X007*1	请对用DSZR指令指定为零点信号的输入进行接线。																				
ABS读取	所有输入点	使用绝对位置检出系统时接线。 请给ABS指令指定的任意输入接线。 输入使用连续的3点。																				
JOG指令	所有输入点	请在任意的输入上接线。 如果接了线的输入为ON, 则请驱动代替JOG动作的DRVI指令。																				
中断输入	X000~X007	<p>根据DVIT指令*2指定的脉冲输出端的不同, 中断输入如下表所示。 在下列版本以上的产品中, 可以指定中断输入。</p> <table border="1"> <thead> <tr> <th>脉冲输出端</th> <th>中断输入</th> </tr> </thead> <tbody> <tr> <td>Y000</td> <td>X000</td> </tr> <tr> <td>Y001</td> <td>X001</td> </tr> <tr> <td>Y002</td> <td>X002</td> </tr> <tr> <td>Y003*3</td> <td>X003</td> </tr> </tbody> </table> <p>FX3UC可编程控制器Ver. 1.30以上 通过使用中断输入指定功能, 可以用中断输入指定寄存器D8336指定与各脉冲输出端相对应的X000~X007的输入编号。 → 关于中断输入的指定方法, 参考4.3.7项</p> <p>FX3U · FX3UC可编程控制器*4 Ver. 2.20以上 通过使用中断输入指定功能, 可以用中断输入指定寄存器D8336指定与各脉冲输出端相对应的X000~X007的输入编号, 或者指定用户中断指令标志位。 → 关于中断输入的指定方法, 参考4.3.7项</p> <p>根据脉冲输出端的不同, 用户中断输入指令的标志位如下表所示。</p> <table border="1"> <thead> <tr> <th>脉冲输出端</th> <th>用户中断输入指令</th> </tr> </thead> <tbody> <tr> <td>Y000</td> <td>M8460</td> </tr> <tr> <td>Y001</td> <td>M8461</td> </tr> <tr> <td>Y002</td> <td>M8462</td> </tr> <tr> <td>Y003*3</td> <td>M8463</td> </tr> </tbody> </table>	脉冲输出端	中断输入	Y000	X000	Y001	X001	Y002	X002	Y003*3	X003	脉冲输出端	用户中断输入指令	Y000	M8460	Y001	M8461	Y002	M8462	Y003*3	M8463
脉冲输出端	中断输入																					
Y000	X000																					
Y001	X001																					
Y002	X002																					
Y003*3	X003																					
脉冲输出端	用户中断输入指令																					
Y000	M8460																					
Y001	M8461																					
Y002	M8462																					
Y003*3	M8463																					

用途	输入编号	备注										
正转限位 (LSF)	所有输入点	请在任意的输入上接线。 如果接了线的输入为ON，则请驱动正转限位标志位。 根据脉冲输出端的不同，正转限位标志位如下表所示。										
		<table border="1"> <thead> <tr> <th>脉冲输出端</th> <th>正转限位标志位</th> </tr> </thead> <tbody> <tr> <td>Y000</td> <td>M8343</td> </tr> <tr> <td>Y001</td> <td>M8353</td> </tr> <tr> <td>Y002*5</td> <td>M8363</td> </tr> <tr> <td>Y003*3</td> <td>M8373</td> </tr> </tbody> </table>	脉冲输出端	正转限位标志位	Y000	M8343	Y001	M8353	Y002*5	M8363	Y003*3	M8373
		脉冲输出端	正转限位标志位									
		Y000	M8343									
		Y001	M8353									
Y002*5	M8363											
Y003*3	M8373											
反转限位 (LSR)	所有输入点	请在任意的输入上接线。 如果接了线的输入为ON，则请驱动反转限位标志位。 根据脉冲输出端的不同，反转限位标志位如下表所示。										
		<table border="1"> <thead> <tr> <th>脉冲输出端</th> <th>反转限位标志位</th> </tr> </thead> <tbody> <tr> <td>Y000</td> <td>M8344</td> </tr> <tr> <td>Y001</td> <td>M8354</td> </tr> <tr> <td>Y002*5</td> <td>M8364</td> </tr> <tr> <td>Y003*3</td> <td>M8374</td> </tr> </tbody> </table>	脉冲输出端	反转限位标志位	Y000	M8344	Y001	M8354	Y002*5	M8364	Y003*3	M8374
		脉冲输出端	反转限位标志位									
		Y000	M8344									
		Y001	M8354									
Y002*5	M8364											
Y003*3	M8374											

- *1. FX3S可编程控制器为X000~X005。
- *2. 中断输入只支持FX3U·FX3UC可编程控制器。
- *3. 只有在FX3U可编程控制器中使用了2台高速输出特殊适配器时，可以指定脉冲输出端Y003。
- *4. FX3U可编程控制器的初品为Ver. 2. 20。
- *5. FX3G可编程控制器(14点、24点型)或FX3S·FX3GC可编程控制器时不能使用Y002。






A
通用事项

B
内置定位功能

附录
连接例

1.5.2 输出点的分配

1. FX3S · FX3G · FX3GC · FX3U · FX3UC系列基本单元(晶体管输出)时

用途	输出编号	备注																
脉冲串信号 (脉冲输出端)	Y000 Y001 Y002*1	请对用定位指令设定为脉冲输出端的Y000~Y002接线。																
方向信号 (旋转方向信号)	所有输出点*2	请在任意的输出上接线。 请对用定位指令指定为旋转方向信号的任意输出接线。																
清零信号	所有输出点*2	<p>用DSZR指令、ZRN指令输出清零信号时接线。 根据DSZR指令、ZRN指令指定的脉冲输出端的不同，清零信号如下表所示。在下列版本以上的产品中，可以指定清零信号。</p> <table border="1"> <thead> <tr> <th>脉冲输出端</th> <th>清零信号</th> </tr> </thead> <tbody> <tr> <td>Y000</td> <td>Y004</td> </tr> <tr> <td>Y001</td> <td>Y005</td> </tr> <tr> <td>Y002*1</td> <td>Y006</td> </tr> </tbody> </table> <p style="text-align: center;">      </p> <p>FX3UC可编程控制器Ver. 2.20以上或FX3S · FX3G · FX3GC · FX3U可编程控制器 如果使用清零信号指定功能，那么可以用清零信号软元件指定寄存器来指定与各脉冲输出端相对应的任意输出。</p> <p style="text-align: right;">→ 关于清零信号的指定方法，参考4.3.4项</p> <p>根据脉冲输出端的不同，清零信号软元件指定寄存器如下表所示。</p> <table border="1"> <thead> <tr> <th>脉冲输出端</th> <th>清零信号软元件指定寄存器</th> </tr> </thead> <tbody> <tr> <td>Y000</td> <td>D8464</td> </tr> <tr> <td>Y001</td> <td>D8465</td> </tr> <tr> <td>Y002*1</td> <td>D8466</td> </tr> </tbody> </table>	脉冲输出端	清零信号	Y000	Y004	Y001	Y005	Y002*1	Y006	脉冲输出端	清零信号软元件指定寄存器	Y000	D8464	Y001	D8465	Y002*1	D8466
脉冲输出端	清零信号																	
Y000	Y004																	
Y001	Y005																	
Y002*1	Y006																	
脉冲输出端	清零信号软元件指定寄存器																	
Y000	D8464																	
Y001	D8465																	
Y002*1	D8466																	

*1. FX3G可编程控制器(14点、24点型)或FX3S · FX3GC可编程控制器时不能使用Y002。

*2. 请指定晶体管输出的输出编号。

2. 高速输出特殊适配器时

用途	端子名称	输出编号		备注										
		第1台	第2台											
脉冲串信号 /正转脉冲串 (脉冲输出端)	Y0/2+ Y0/2-	Y000	Y002	对高速输出特殊适配器的第1根轴的脉冲串信号、或者正转脉冲串接线。 对于定位指令的脉冲输出端，请将第1台指定为Y000、第2台指定为Y002。										
	Y1/3+ Y1/3-	Y001	Y003	对高速输出特殊适配器的第2根轴的脉冲串信号、或者正转脉冲串接线。 对于定位指令的脉冲输出端，请将第1台指定为Y001、第2台指定为Y003。										
方向信号 /反转脉冲串 (旋转方向信号)	Y4/6+ Y4/6-	Y004	Y006	对高速输出特殊适配器的第1根轴的方向信号、或者反转脉冲串接线。 对于定位指令的旋转方向信号，请将第1台指定为Y004、第2台指定为Y006。										
	Y5/7+ Y5/7-	Y005	Y007	对高速输出特殊适配器的第2根轴的方向信号、或者反转脉冲串接线。 对于定位指令的旋转方向信号，请将第1台指定为Y005、第2台指定为Y007。										
清零信号	所有输出点*1			用DSZR指令、ZRN指令输出清零信号时接线。 请使用清零信号指定功能，用清零信号软元件指定寄存器来指定与各脉冲输出端相对应的晶体管输出的输出编号。该输出编号应为被指定为旋转方向信号软元件以外的晶体管输出。 → 关于清零信号的指定方法，参考4.3.4项 根据脉冲输出端的不同，清零信号软元件指定寄存器如下表所示。 <table border="1" style="margin: 10px auto;"> <thead> <tr> <th>脉冲输出端</th> <th>清零信号软元件指定寄存器</th> </tr> </thead> <tbody> <tr> <td>Y000</td> <td>D8464</td> </tr> <tr> <td>Y001</td> <td>D8465</td> </tr> <tr> <td>Y002</td> <td>D8466</td> </tr> <tr> <td>Y003</td> <td>D8467</td> </tr> </tbody> </table> 要点 用DSZR指令、ZRN指令输出的清零信号的初始设定与高速输出特殊适配器的“方向信号/反转脉冲串（旋转方向信号）”的输出相同。所以请务必用清零信号指定功能指定其它的晶体管输出的输出编号。	脉冲输出端	清零信号软元件指定寄存器	Y000	D8464	Y001	D8465	Y002	D8466	Y003	D8467
脉冲输出端	清零信号软元件指定寄存器													
Y000	D8464													
Y001	D8465													
Y002	D8466													
Y003	D8467													

*1. 请指定晶体管输出的输出编号。

1.5.3 连接高速输出特殊适配器时的注意事项

1. 在FX3U-16MR/ES中使用需要高速输入处理的指令时，基本单元的输入端子有可能会不够用。请确认基本单元中使用的输入点数，然后做选择。
2. 请根据脉冲输出端的设定，将定位指令的旋转方向信号指定为下表中的输出。

	脉冲输出端	旋转方向信号
第1台	Y000	Y004
	Y001	Y005
第2台	Y002	Y006
	Y003	Y007

3. 用DSZR指令、ZRN指令输出清零信号时

用DSZR指令、ZRN指令输出的清零信号的初始设定与高速输出特殊适配器的“方向信号/反转脉冲串（旋转方向信号）”的输出相同。所以请务必用清零信号指定功能指定其它的晶体管输出的输出编号。

→ 关于清零信号的指定方法，参考4.3.4项

4. 高速输出特殊适配器连接在FX3U系列基本单元上时，它被分配了与基本单元的输出相同的输出编号。

如果用顺控程序指定了分配给高速输出特殊适配器的输出编号，那么基本单元上相应的输出也会动作。输出端子只能使用两者中的一个，所以不使用的输出端子请勿接线

高速输出特殊适配器和基本单元的输出，如下表所示动作。

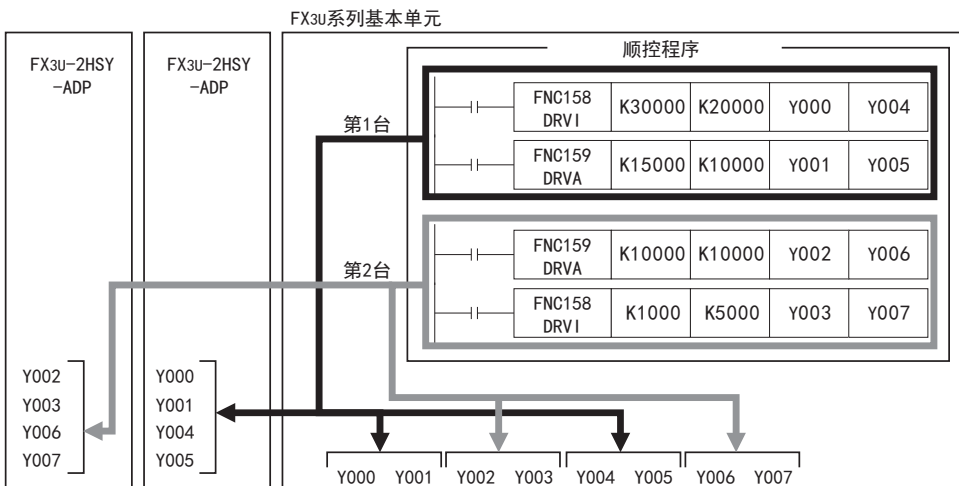
单元	输出的动作		
	PLSY/PLSR/DSZR/DVIT/TBL/ ZRN/PLSV/DRVI/DRVA指令	PWM指令	其它指令
继电器输出型的 FX3U系列基本单元	指令动作过程中，相应的输出也变为ON状态。 (LED也为ON状态)	ON/OFF动作，但是PWM(FNC 58)指令不支持继电器输出，所以请不要使用。*2	动作
晶体管输出型的 FX3U系列基本单元	动作。*1	动作	动作
晶闸管输出型的 FX3U系列基本单元	指令动作过程中，相应的输出也变为ON状态。 (LED也为ON状态)	ON/OFF动作，但是PWM(FNC 58)指令不支持晶闸管输出，所以请不要使用。*3	动作
高速输出特殊适配器	动作	动作 基本单元请使用晶体管输出型。*2	动作

*1. 基本单元晶体管输出的输出频率最大为100kHz，以超过100kHz频率的脉冲使负载动作时，会产生故障。

*2. 继电器输出型的基本单元中，由于输出响应的延迟、触点的振动、触点寿命等原因不能正常动作，因此请勿使用。

*3. 晶闸管输出型的基本单元中，由于输出响应的延迟等原因不能正常动作，因此请勿使用。

结构图



2. 规格

设计注意事项



警告

- 请在可编程控制器的外部设置安全回路，以便在出现外部电源异常、可编程控制器故障等情况时，也能确保整个系统在安全状态下运行。
误动作、误输出有可能导致事故发生。
 - 1) 请务必在可编程控制器的外部设置紧急停止回路、保护回路、防止正反转等相反动作同时进行的互锁回路、定位上下限等防止机械破损的互锁回路等。
 - 2) 当可编程控制器CPU通过看门狗定时器出错等的自诊断功能检测出异常时，所有的输出变为OFF。此外，当发生了可编程控制器CPU不能检测出的输入输出控制部分等的异常时，输出控制有时候会失效。
此时，请设计外部回路以及结构，以确保机械在安全状态下运行。
 - 3) 由于输出单元的继电器、晶体管、晶闸管等的故障，有时候会导致输出一直接通，或是一直断开。
为了确保机械在安全状态下运行，请为可能导致重大事故的输出信号设计外部回路以及结构。

设计注意事项



注意

- 控制线请勿与主回路或动力线等捆在一起接线，或是靠近接线。
原则上请离开100mm以上或者远离主回路。
否则会因噪音引起误动作。
- 使用时，请确保内置编程接口、电源连接器、输入输出连接器不受外力。
否则会导致断线以及故障。

废弃时的注意事项



注意

- 废弃产品的时候，请作为工业废品来处理。

运输和保管注意事项



注意

- 运输可编程控制器时，请务必在运输前对可编程控制器上电，确认「BATT(BAT)的LED灯为OFF」以及「电池的寿命」。
如BATT(BAT)的LED处于ON时，及电池寿命过期的状态下进行运输的话，在运输过程中备份的数据有可能不能正确保存。
- 可编程控制器属于精密设备，因此在运输期间请避免使其遭受超过可编程控制器主机手册中记载的一般规格值的冲击。
否则可能造成模块故障。运输之后，请对可编程控制器进行动作确认。

2.1 一般规格

关于FX3S · FX3G · FX3GC · FX3U · FX3UC可编程控制器的一般规格，请参考所使用各可编程控制器的硬件篇手册。除下述的规格以外，高速输出特殊适配器的规格和可编程控制器的相同。

项目	规格	
耐电压	AC500V 1分钟	高速输出特殊适配器的输出端子和可编程控制器主机的接地端子间
绝缘电阻	DC500V 用兆欧表5MΩ以上	

2.2 电源规格

关于FX3S · FX3G · FX3GC · FX3U · FX3UC可编程控制器的电源规格，请参考所使用各可编程控制器的硬件篇手册。高速输出特殊适配器的规格如下所示。

项目	规格	
输出回路驱动电源	DC24V 60mA	从基本单元的供给电源内部供电。
适配器驱动电源	DC5V 30mA	

2.3 性能规格

型号名称	FX3G (14点、24点型) · FX3S · FX3GC 可编程控制器*1 (基本单元 · 晶体管输出)	FX3G (40点、60点型) · FX3U · FX3UC 可编程控制器*1 (基本单元 · 晶体管输出)	FX3U-2HSY-ADP*2
控制轴数	独立2根轴	独立3根轴	独立2根轴 (可以连接2台, 独立控制4根轴)
插补功能	—		—
脉冲输出方式	晶体管		差动线性驱动
脉冲输出形式	脉冲+方向		脉冲+方向 正转 · 反转脉冲
最大频率	100, 000Hz		200, 000Hz
加减速处理	梯形加减速		
控制单位	脉冲		
定位范围	-999, 999~+999, 999 (脉冲)		
编程语言	顺控程序		
定位数据	1点(用顺控程序设定)		
手动脉冲发生器的连接	—		—
绝对位置检出 (ABS当前值读取)	使用ABS指令		
其它	可从基本单元的通用输出 (Y000、Y001)输出脉冲	可从基本单元的通用输出 (Y000、Y001、Y002)输出脉冲	<ul style="list-style-type: none"> 在连接差动线性接收的伺服放大器时使用。 用继电器输出型或晶闸管输出型的FX3U系列基本单元执行定位控制时使用。 可取代基本单元的通用输出(Y000~Y007)*3而被使用

*1. 在MELSERVO系列的放大器中, 请使用漏型输入/漏型输出型产品。

*2. 仅可以连接在FX3U可编程控制器上。最多可以连接2台。

*3. 连接两台时, 使用(Y000~Y007)。连接1台时, 使用(Y000、Y001、Y004、Y005)。

关于FX3U-2HSY-ADP的输出和基本单元输出的关系, 请参考下列项目。

→ 关于高速输出特殊适配器使用时的注意事项, 参考1.5.3项以及4.9节

2.4 输入规格

2.4.1 FX3s系列基本单元(DC24V输入)

就FX3S系列基本单元的输入规格做了说明。关于基本单元的同时为ON的比率限制，请参考下列手册。

→ 参考FX3s硬件篇手册

项目		DC24V输入规格	
输入信号电压		所有输入	AC电源类型:DC24V±10% DC电源类型:DC20.4~26.4V
输入阻抗		X000~X007	3.3kΩ
		X010~X017	4.3kΩ
输入信号电流		X000~X007	7mA/DC24V
		X010~X017	5mA/DC24V
输入灵敏度电流	输入ON电流	X000~X007	4.5mA以上
		X010~X017	3.5mA以上
	输入OFF电流	所有输入	1.5mA以下
输入响应时间		所有输入	约10ms*1
输入信号形式		所有输入	无电压触点输入 NPN/PNP集电极开路晶体管
回路隔离		所有输入	光耦隔离
输入动作显示		所有输入	输入ON时LED亮灯

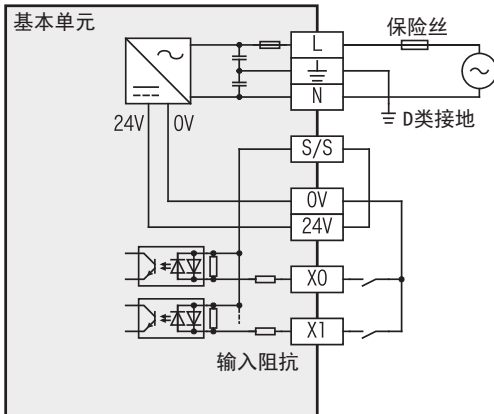
*1. 将输入X000~X005分配为DSZR指令的零点信号或ZRN指令的近代信号(DOG)输入时，输入的响应时间如下表所示。

输入	输入响应时间
X000, X001	10μs
X002~X005	50μs

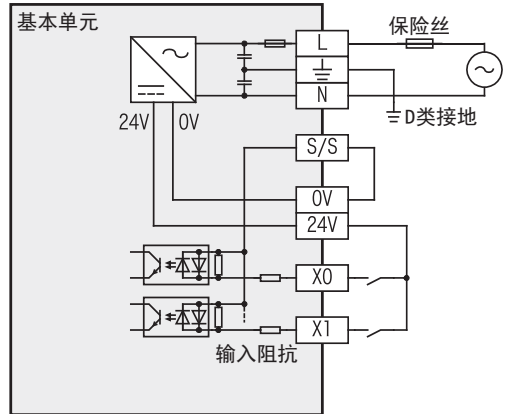
1. 输入内部回路

1) AC电源类型

·漏型输入接线

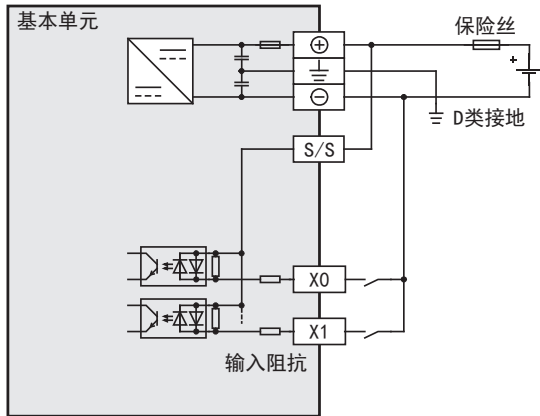


·源型输入接线

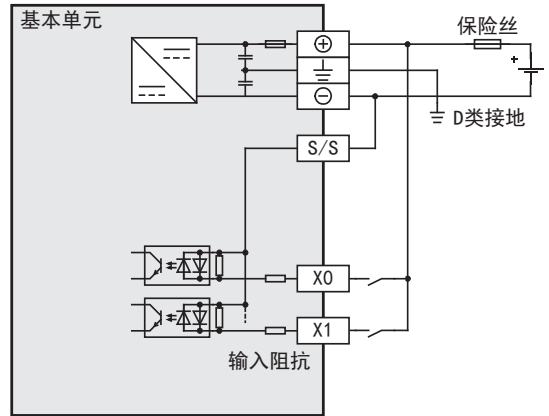


2) DC电源类型

· 漏型输入接线



· 源型输入接线



A
通用事项

B
内置定位功能

附录

连接例

2.4.2 FX3G系列基本单元(DC24V输入)

就FX3G系列基本单元的输入规格做了说明。关于输入扩展设备或者基本单元的同时为ON的比率限制，请参考下列手册。

→ 参考FX3G硬件篇手册

项目		DC24V输入规格	
输入信号电压		所有输入	AC电源型:DC24V ±10% DC电源型:DC20.4~28.8V
输入阻抗		X000~X007	3.3kΩ
		X010以后	4.3kΩ
输入信号电流		X000~X007	7mA/DC24V
		X010以后	5mA/DC24V
输入灵敏度电流	输入ON电流	X000~X007	4.5mA以上
		X010以后	3.5mA以上
	输入OFF电流	所有输入	1.5mA以下
输入响应时间		所有输入	约10ms*1
输入信号形式		所有输入	无电压触点输入 NPN/PNP集电极开路晶体管
回路隔离		所有输入	光耦隔离
输入动作显示		所有输入	输入ON时LED亮灯

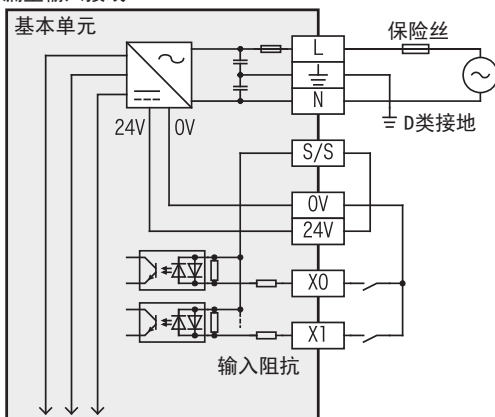
*1. 将输入X000~X007分配为DSZR指令的零点信号或ZRN指令的近代信号(DOG)输入时，输入的响应时间如下表所示。

输入	输入响应时间
X000, X001, X003, X004	10μs
X002, X005~X007	50μs

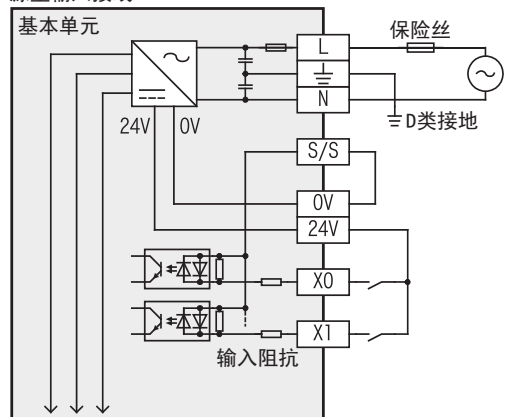
1. 输入内部回路

1) AC电源型

· 漏型输入接线

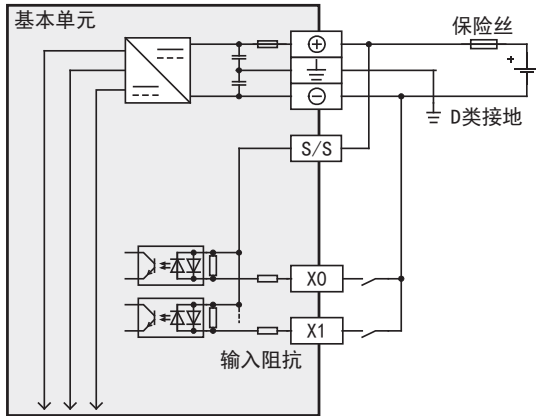


· 源型输入接线

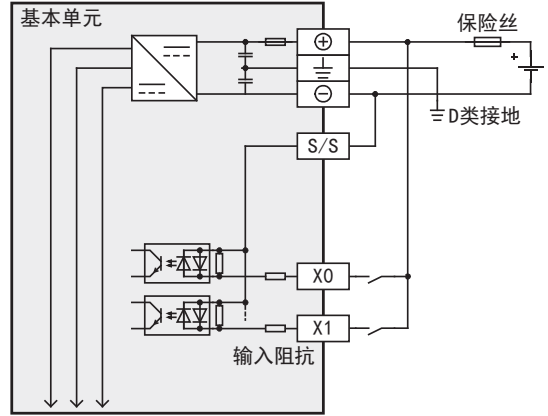


2) DC电源型

· 漏型输入接线



· 源型输入接线



A
通用事项

B
内置定位功能

附录
连接例

2.4.3 FX3GC系列基本单元(DC24V输入)

就FX3GC系列基本单元的输入规格做了说明。关于输入扩展设备或者基本单元的同时为ON的比率限制，请参考下列手册。

→ 参考FX3GC硬件篇手册

项目		DC24V输入规格	
输入信号电压		所有输入	DC24V +20%~15%
输入阻抗		X000~X007	3.3kΩ
		X010~X017	4.3kΩ
输入信号电流		X000~X007	7mA/DC24V
		X010~X017	5mA/DC24V
输入灵敏度电流	输入ON电流	X000~X007	4.5mA以上
		X010~X017	3.5mA以上
	输入OFF电流	所有输入	1.5mA以下
输入响应时间		所有输入	约10ms*1
输入信号形式		所有输入	无电压触点输入 NPN集电极开路晶体管 PNP集电极开路晶体管*2
回路隔离		所有输入	光耦隔离
输入动作显示		所有输入	输入ON时LED亮灯

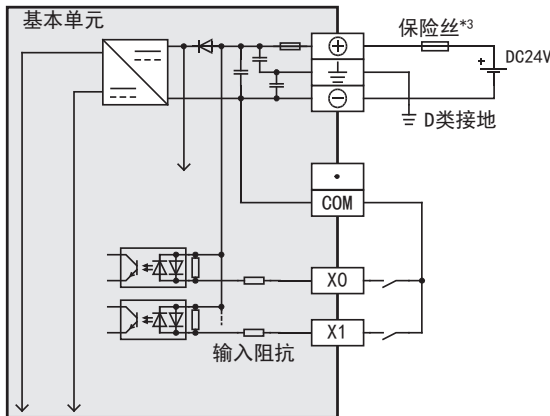
*1. 将输入X000~X007分配为DSZR指令的零点信号或ZRN指令的近代信号(DOG)输入时，输入的响应时间如下表所示。

输入	输入响应时间
X000, X001, X003, X004	10μs
X002, X005~X007	50μs

*2. PNP集电极开路晶体管只支持FX3GC-32MT/DSS。

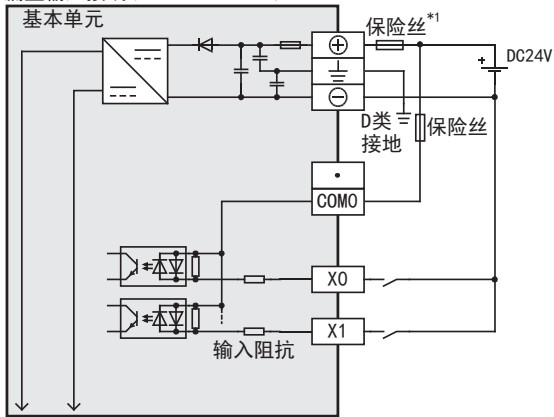
1. 输入内部回路

· 漏型输入接线(FX3GC-32MT/D)

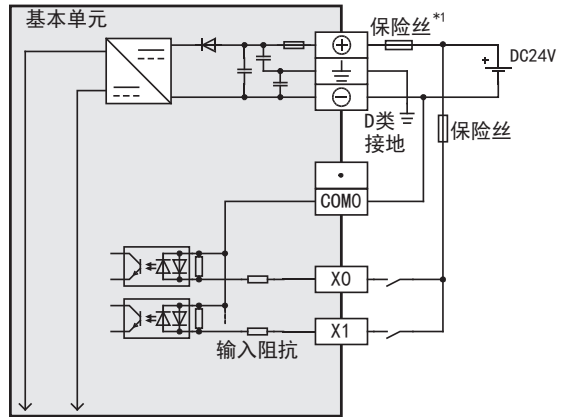


*3. 请使用3.47A以下经UL认证或符合UL标准的保险丝。

· 漏型输入接线 (FX3GC-32MT/DSS)



· 源型输入接线 (FX3GC-32MT/DSS)



*1. 请使用3.47A以下经UL认证或符合UL标准的保险丝。

A 通用事项

B 内置定位功能

附录

连接例

2.4.4 FX3U系列基本单元(DC24V输入)

就FX3U系列基本单元的输入规格做了说明。关于输入扩展设备或者基本单元的同时为ON的比率限制，请参考下列手册。

→ 参考FX3U硬件篇手册

项目		DC24V输入规格	
输入信号电压		所有输入	AC电源型:DC24V ±10% DC电源型:DC16.8V~28.8V
输入阻抗		X000~X005	3.9kΩ
		X006、X007	3.3kΩ
		X010以后	4.3kΩ
输入信号电流		X000~X005	6mA/DC24V
		X006、X007	7mA/DC24V
		X010以后	5mA/DC24V
输入灵敏度电流		输入ON电流	X000~X005 X006、X007 X010以后
			3.5mA以上 4.5mA以上 3.5mA以上
		输入OFF电流	所有输入
输入响应时间		所有输入	约10ms*1
输入信号形式		所有输入	无电压触点输入 NPN/PNP集电极开路晶体管
回路隔离		所有输入	光耦隔离
输入动作显示		所有输入	输入ON时LED亮灯

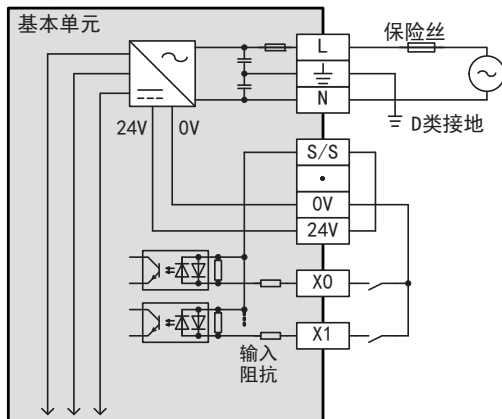
*1. 将输入X000~X007分配为DSZR指令的零点信号、ZRN指令的近代信号(DOG)或DVIT指令的中断输入时，输入的响应时间如下表所示。

输入	输入响应时间
X000~X005	5μs
X006、X007	50μs

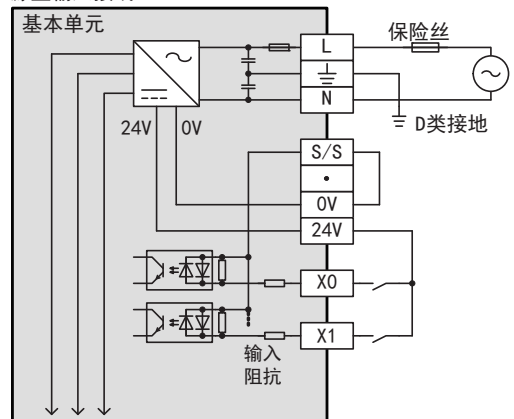
1. 输入内部回路

1) AC电源型

·漏型输入接线

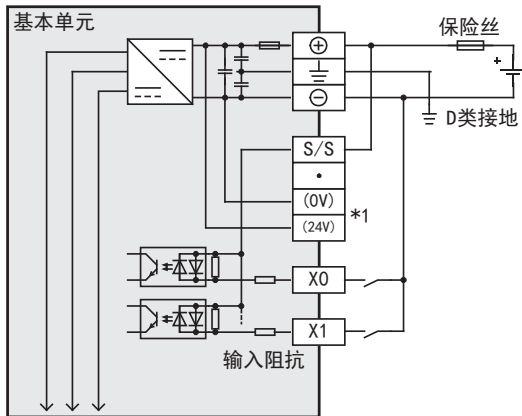


·源型输入接线

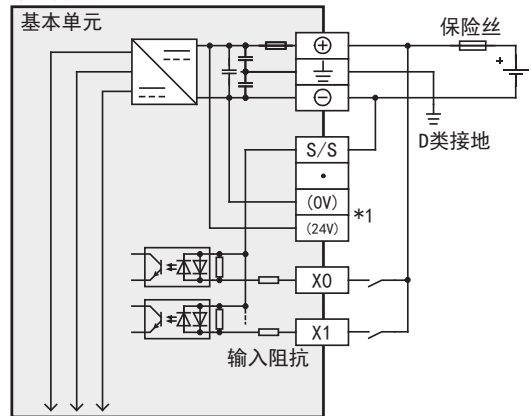


2) DC电源型

· 漏型输入接线



· 源型输入接线



*1. 请勿在(0V)、(24V)端子上接线。

A
通用事项

B
内置定位功能

附录

连接例

2.4.5 FX3UC系列基本单元(DC24V输入)

就FX3UC系列基本单元的输入规格做了说明。关于输入扩展设备或者基本单元的同时为ON的比率限制，请参考下列手册。

→ 参考FX3uc硬件篇手册

项目		DC24V输入规格	
输入信号电压		所有输入	DC24V +20%~15% 脉动(p-p) 5%以内
输入阻抗		X000~X005	3.9kΩ
		X006、X007	3.3kΩ
		X010以后	4.3kΩ
输入信号电流		X000~X005	6mA/DC24V
		X006、X007	7mA/DC24V
		X010以后	5mA/DC24V
输入灵敏度电流		输入ON电流	
		X000~X005	3.5mA以上
		X006、X007	4.5mA以上
		X010以后	3.5mA以上
		输入OFF电流	所有输入
			1.5mA以下
输入响应时间		所有输入	约10ms*1
输入信号形式		所有输入	无电压触点输入 NPN集电极开路晶体管 PNP集电极开路晶体管*2
回路隔离		所有输入	光耦隔离
输入动作显示		所有输入	输入ON时LED亮灯*3

*1. 将输入X000~X007分配为DSZR指令的零点信号、ZRN指令的近代信号(DOG)或DVIT指令的中断输入时，输入的响应时间如下表所示。

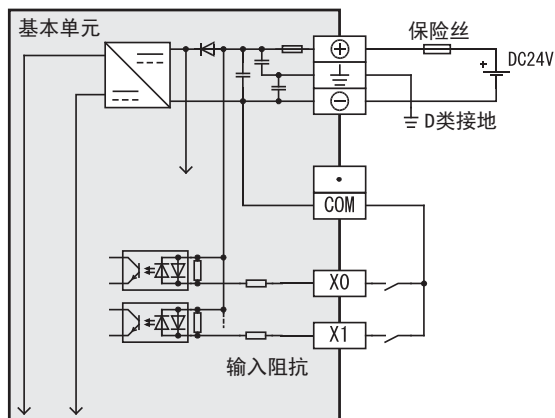
输入	输入响应时间
X000~X005	5μs
X006、X007	50μs

*2. PNP集电极开路晶体管只支持FX3UC-□□MT/DSS。

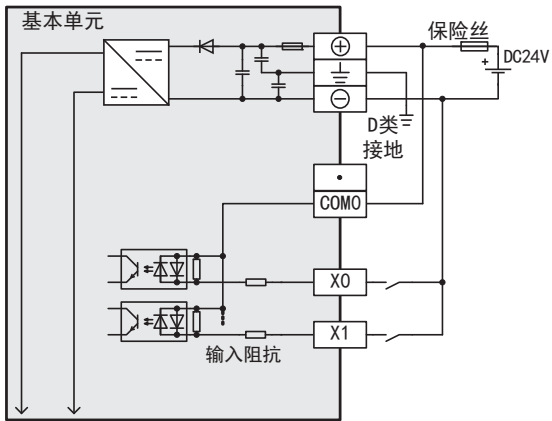
*3. 与FX3uc-32MT-LT(-2)连接时，通过显示模块进行监控。

1. 输入内部回路

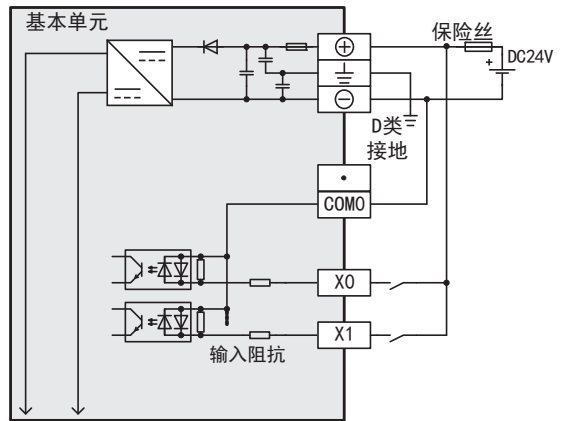
· 漏型输入接线 (FX3UC-□□MT/D, FX3UC-32MT-LT(-2))



· 漏型输入接线 (FX3UC-□□MT/DSS)



· 源型输入接线 (FX3UC-□□MT/DSS)



A
通用事项

B
内置定位功能

附录

连接例

2.5 输出规格

2.5.1 FX3s系列基本单元(晶体管输出)

就FX3s系列基本单元的晶体管输出的输出规格做了说明。关于基本单元的同时为ON的比率限制，请参考下列手册。

→ 参考FX3s硬件篇手册

在MELSERVO系列的放大器中，请使用漏型输入/漏型输出型基本单元。

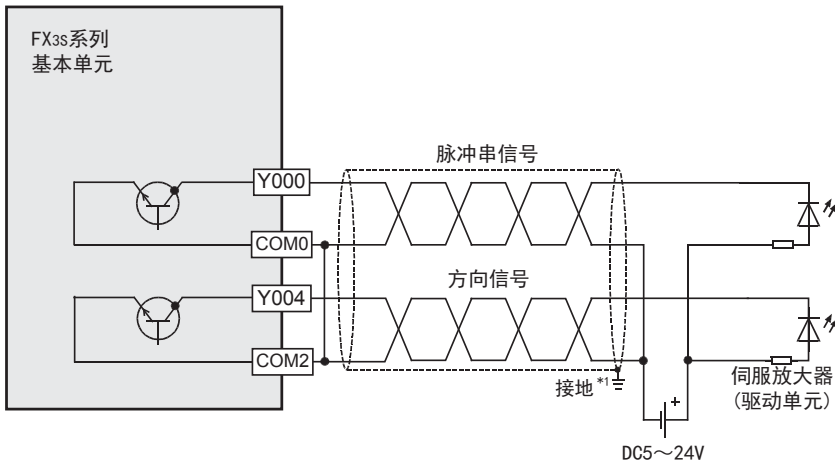
项目		晶体管输出规格	
外部电压		所有输出	DC5~30V
最大负载	电阻负载	所有输出	每个公共端的合计负载电流请保持在下记值以下。 - 输出1点公共端:0.5A - 输出4点公共端:0.8A
	电感性负载	所有输出	每个公共端的合计负载电流请保持在下记值以下。 - 输出1点公共端:12W/DC24V - 输出4点公共端:19.2W/DC24V
开路漏电流		所有输出	0.1mA以下/DC30V
ON电压		所有输出	1.5V以下
响应时间	OFF→ON	Y000, Y001	5μs以下/10mA以上(DC5~24V)
		Y002~Y015	0.2ms以下/200mA以上(DC24V时)
	ON→OFF	Y000, Y001	5μs以下/10mA以上(DC5~24V)
		Y002~Y015	0.2ms以下/200mA以上(DC24V时)
回路隔离		所有输出	光耦隔离
输出动作显示		所有输出	光耦驱动时LED灯亮

脉冲输出用端子Y000、Y001为高速响应输出。

使用定位指令时，请将NPN集电极开路输出的负载电流调节在10~100mA(DC5~24V)内。

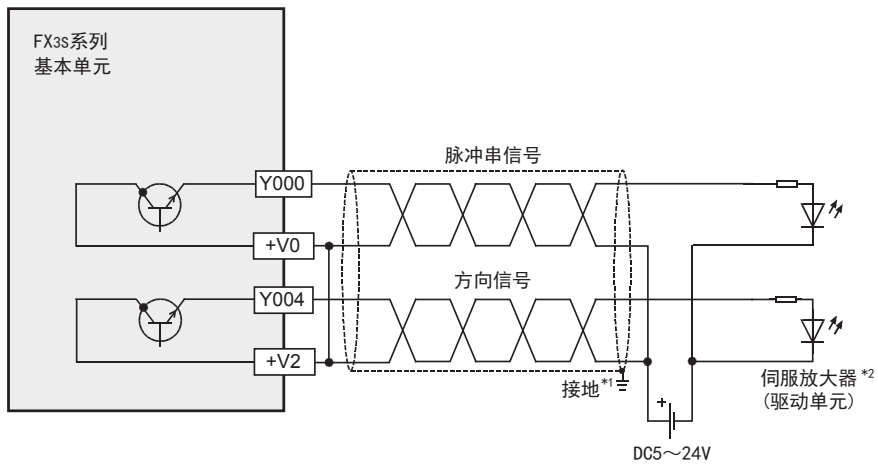
项目	内容
使用电压范围	DC5~24V
使用电流范围	10~100mA
输出频率	100kHz以下

1. 漏型输出内部回路



*1. 关于接地，请按照伺服放大器(驱动单元)手册的指示进行。
 没有指示时，请进行D类接地。

2. 源型输出内部回路



- *1. 关于接地，请按照伺服放大器(驱动单元)手册的指示进行。
没有指示时，请进行D类接地。
- *2. 在MELSERVO系列的放大器中，请使用FX3S系列基本单元的漏型输出型产品。

2.5.2 FX3G系列基本单元(晶体管输出)

就FX3G系列基本单元的晶体管输出的输出规格做了说明。关于输出扩展设备或者基本单元的同时为ON的比率限制，请参考下列手册。

→ 参考FX3G硬件篇手册

在MELSERVO系列的放大器中，请使用漏型输入/漏型输出型基本单元。

项目		晶体管输出规格		
外部电压		所有输出	DC5~30V	
最大负载	电阻负载	所有输出	每个公共端的合计负载电流请保持在下列值以下。 - 输出1点公共端: 0.5A - 输出4点公共端: 0.8A	
	电感性负载	所有输出	每个公共端的合计负载电流请保持在下列值以下。 - 输出1点公共端: 12W/DC24V - 输出4点公共端: 19.2W/DC24V	
开路漏电流		所有输出	0.1mA以下/DC30V	
ON电压		所有输出	1.5V以下	
响应时间	14点, 24点型	OFF→ON	Y000, Y001 5μs以下/10mA以上 (DC5~24V) Y002以后 0.2ms以下/200mA以上 (DC24V时)	
		ON→OFF	Y000, Y001 5μs以下/10mA以上 (DC5~24V) Y002以后 0.2ms以下/200mA以上 (DC24V时)	
	40点, 60点型	OFF→ON	Y000~Y002 5μs以下/10mA以上 (DC5~24V) Y003以后 0.2ms以下/200mA以上 (DC24V时)	
		ON→OFF	Y000~Y002 5μs以下/10mA以上 (DC5~24V) Y003以后 0.2ms以下/200mA以上 (DC24V时)	
	回路隔离		所有输出	光耦隔离
	输出动作显示		所有输出	光耦驱动时LED灯亮

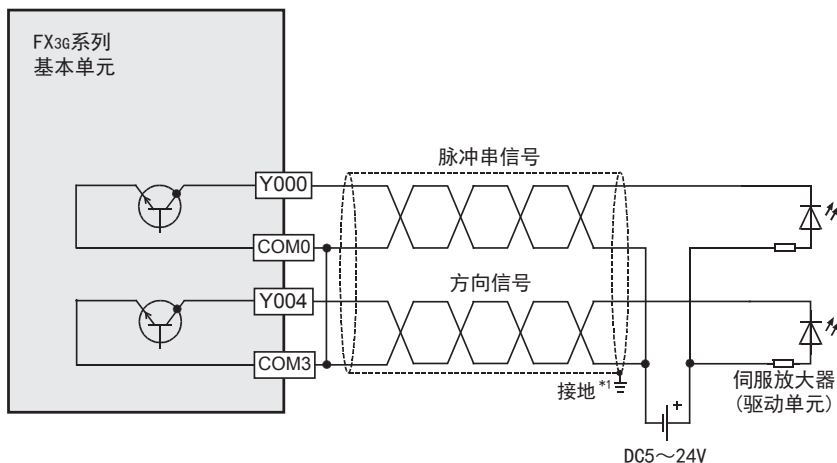
脉冲输出用端子Y000、Y001、Y002*1为高速响应输出。

使用定位指令时，请将NPN集电极开路输出的负载电流调节在10~100mA (DC5~24V)内。

*1. 脉冲输出用端子Y002只有在40点、60点型基本单元中为高速响应输出。

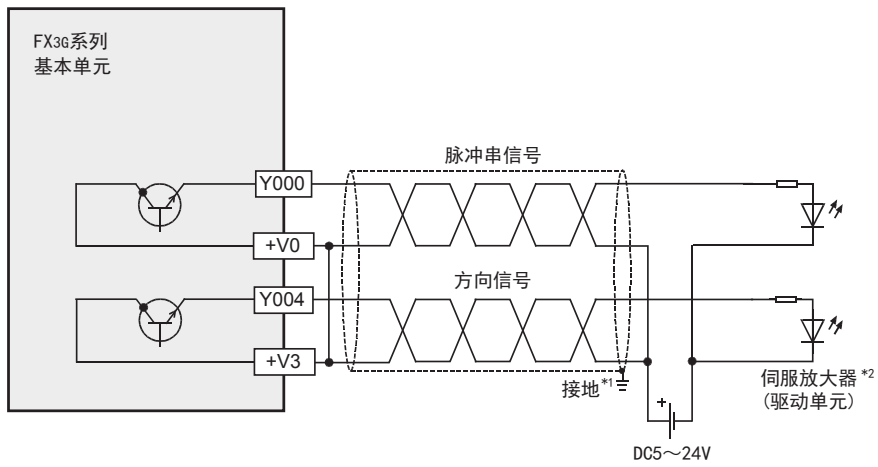
项目	内容
使用电压范围	DC5~24V
使用电流范围	10~100mA
输出频率	100kHz以下

1. 漏型输出内部回路



*1. 关于接地，请按照伺服放大器(驱动单元)手册的指示进行。
 没有指示时，请进行D类接地。

2. 源型输出内部回路



- *1. 关于接地，请按照伺服放大器(驱动单元)手册的指示进行。
没有指示时，请进行D类接地。
- *2. 在MELSERVO系列的放大器中，请使用FX3G系列基本单元的漏型输出型产品。

2.5.3 FX3GC系列基本单元(晶体管输出)

就FX3GC系列基本单元的晶体管输出的输出规格做了说明。关于输出扩展设备或者基本单元的同时为ON的比率限制，请参考下列手册。

→ 参考FX3GC硬件篇手册

在MELSERVO系列的放大器中，请使用漏型输入/漏型输出型基本单元。

项目		晶体管输出规格	
外部电压		所有输出	DC5~30V
最大负载	电阻负载	Y000, Y001	0.3A/1点
		Y002~Y017	0.1A/1点
	电感性负载	Y000, Y001	7.2W/1点(DC24V)
		Y002~Y017	2.4W/1点(DC24V)
开路漏电流		所有输出	0.1mA以下/DC30V
ON电压		所有输出	1.5V以下
响应时间	OFF→ON	Y000, Y001	5μs以下/10mA以上(DC5~24V)
		Y002~Y017	0.2ms以下/100mA(DC24V时)
	ON→OFF	Y000, Y001	5μs以下/10mA以上(DC5~24V)
		Y002~Y017	0.2ms以下/100mA(DC24V时)
回路隔离		所有输出	光耦隔离
输出动作显示		所有输出	光耦驱动时LED灯亮

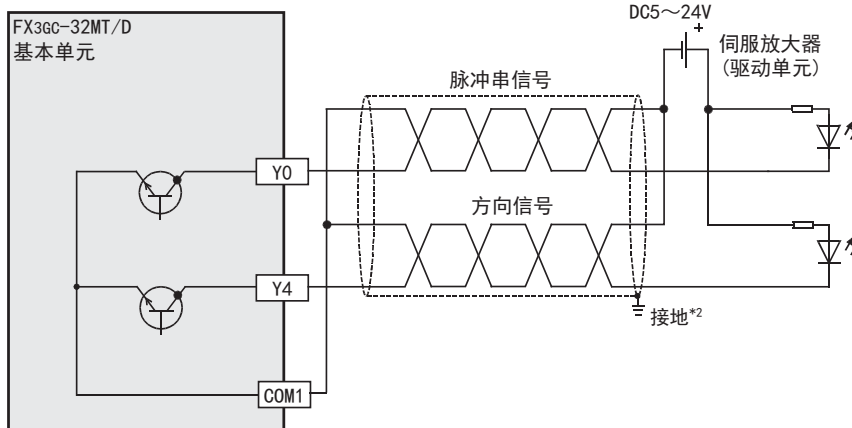
*1. 2个COM1端子在外部连接时，阻性负载为1.6A以下。

脉冲输出用端子Y000、Y001为高速响应输出。

使用定位指令时，请将NPN集电极开路输出的负载电流调节在10~100mA(DC5~24V)内。

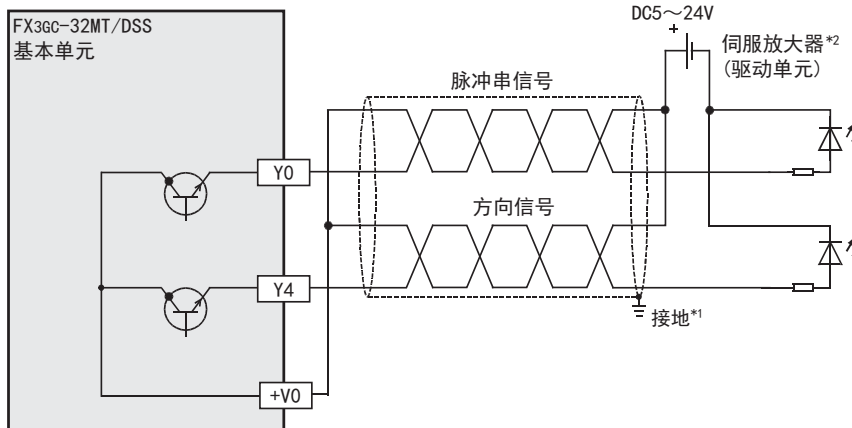
项目	内容
使用电压范围	DC5~24V
使用电流范围	10~100mA
输出频率	100kHz以下

1. 漏型输出内部回路



*2. 关于接地，请按照伺服放大器(驱动单元)手册的指示进行。
 没有指示时，请进行D类接地。

2. 源型输出内部回路



- *1. 关于接地，请按照伺服放大器(驱动单元)手册的指示进行。
 没有指示时，请进行D类接地。
- *2. 在MELSERVO系列的放大器中，请使用FX3GC系列基本单元的漏型输出型产品。

2.5.4 FX3U系列基本单元(晶体管输出)

就FX3U系列基本单元的晶体管输出的输出规格做了说明。关于输出扩展设备或者基本单元的同时为ON的比率限制，请参考下列手册。

→ 参考FX3U硬件篇手册

在MELSERVO系列的放大器中，请使用漏型输入/漏型输出型基本单元。

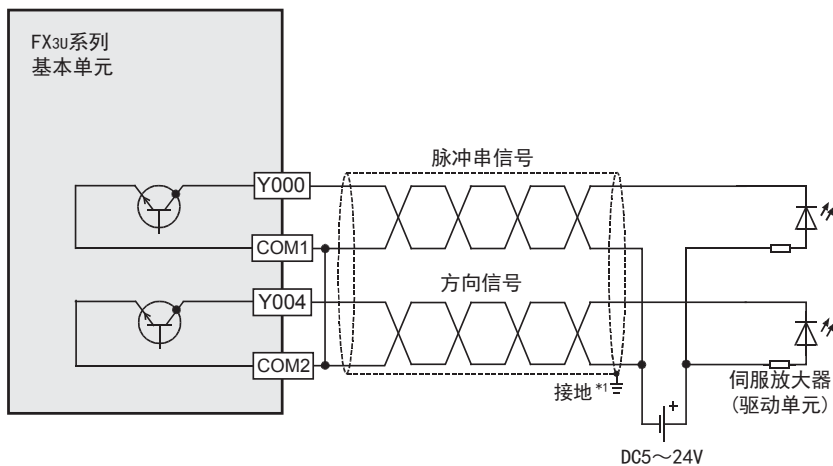
项目		晶体管输出规格	
外部电压		所有输出	DC5~30V
最大负载	电阻负载	所有输出	每个公共端的合计负载电流请保持在下记值以下。 - 输出1点公共端: 0.5A - 输出4点公共端: 0.8A - 输出8点公共端: 1.6A
	电感性负载	所有输出	每个公共端的合计负载电流请保持在下记值以下。 - 输出1点公共端: 12W/DC24V - 输出4点公共端: 19.2W/DC24V - 输出8点公共端: 38.4W/DC24V
开路漏电流		所有输出	0.1mA以下/DC30V
ON电压		所有输出	1.5V以下
响应时间	OFF→ON	Y000~Y002	5μs以下/10mA以上(DC5~24V)
		Y003以后	0.2ms以下/200mA(DC24V时)
	ON→OFF	Y000~Y002	5μs以下/10mA以上(DC5~24V)
		Y003以后	0.2ms以下/200mA(DC24V时)
回路隔离		所有输出	光耦隔离
输出动作显示		所有输出	光耦驱动时LED灯亮

脉冲输出用端子Y000、Y001、Y002为高速响应输出。

使用定位指令时，请将NPN集电极开路输出的负载电流调节在10~100mA(DC5~24V)内。

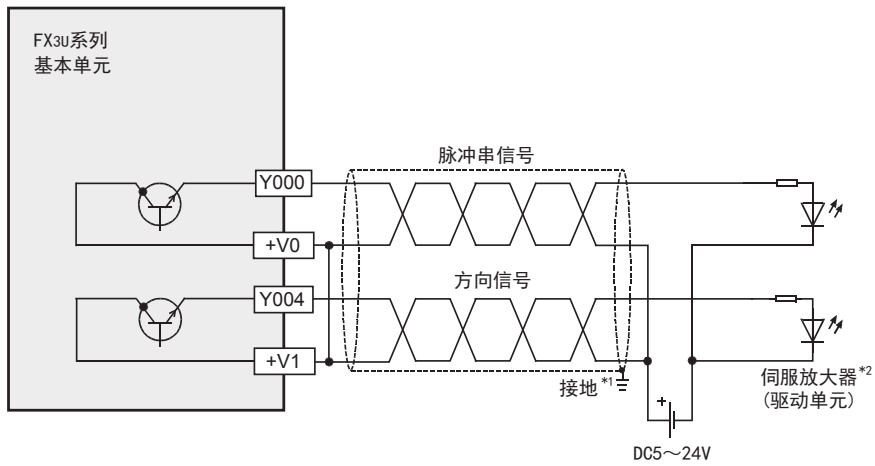
项目	内容
使用电压范围	DC5~24V
使用电流范围	10~100mA
输出频率	100kHz以下

1. 漏型输出内部回路



*1. 关于接地，请按照伺服放大器(驱动单元)手册的指示进行。
 没有指示时，请进行D类接地。

2. 源型输出内部回路



- *1. 关于接地，请按照伺服放大器(驱动单元)手册的指示进行。
没有指示时，请进行D类接地。
- *2. 在MELSERVO系列的放大器中，请使用FX3U系列基本单元的漏型输出型产品。

2.5.5 FX3UC系列基本单元(晶体管输出)

就FX3UC系列基本单元的晶体管输出的输出规格做了说明。关于输出扩展设备或者基本单元的同时为ON的比率限制，请参考下列手册。

→ 参考FX3UC硬件篇手册

在MELSERVO系列的放大器中，请使用漏型输入/漏型输出型基本单元。

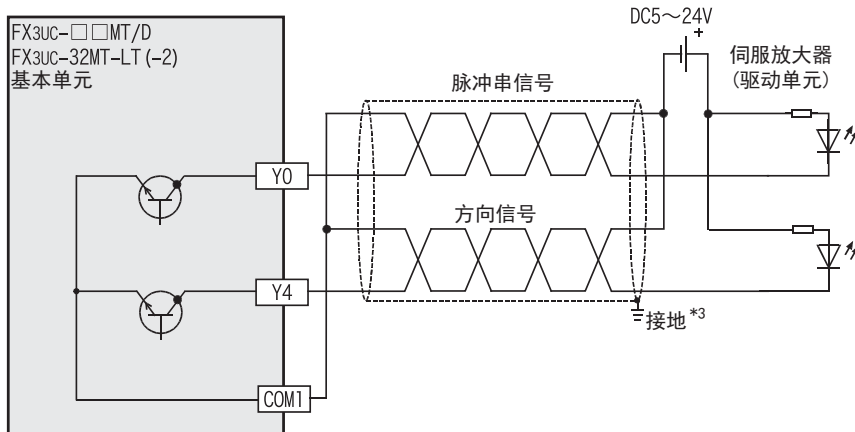
项目		晶体管输出规格	
外部电压		所有输出	DC5~30V
最大负载	电阻负载	Y000~Y003	0.3A/1点
		Y004以后	0.1A/1点
	电感性负载	Y000~Y003	7.2W/1点(DC24V)
		Y004以后	2.4W/1点(DC24V)
开路漏电流		所有输出	0.1mA以下/DC30V
ON电压		所有输出	1.5V以下
响应时间	FX3UC-32MT-LT	OFF→ON	Y000~Y003 5μs以下/10mA以上(DC5~24V)
	FX3UC-32MT-LT-2	ON→OFF	Y004~Y017 0.2ms以下/100mA(DC24V时)
	FX3UC-□□MT/D	OFF→ON	Y000~Y002 5μs以下/10mA以上(DC5~24V)
	FX3UC-□□MT/DSS	ON→OFF	Y003以后 0.2ms以下/100mA(DC24V时)
回路隔离		所有输出	光耦隔离
输出动作显示		所有输出	光耦驱动时LED灯亮*2

- *1. 2个COM1端子在外部连接时，阻性负载为1.6A以下。
- *2. 与FX3UC-32MT-LT(-2)连接时，通过显示模块进行监控。

脉冲输出用端子Y000、Y001、Y002为高速响应输出。
 使用定位指令时，请将NPN集电极开路输出的负载电流调节在10~100mA(DC5~24V)内。

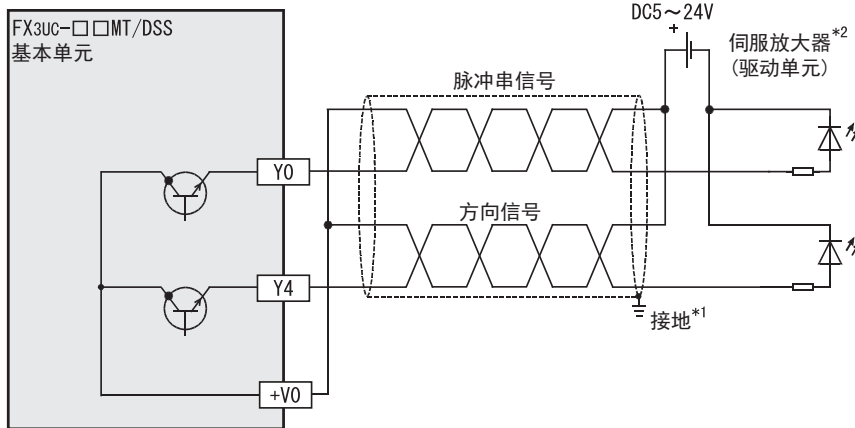
项目	内容
使用电压范围	DC5~24V
使用电流范围	10~100mA
输出频率	100kHz以下

1. 漏型输出内部回路



- *3. 关于接地，请按照伺服放大器(驱动单元)手册的指示进行。没有指示时，请进行D类接地。

2. 源型输出内部回路



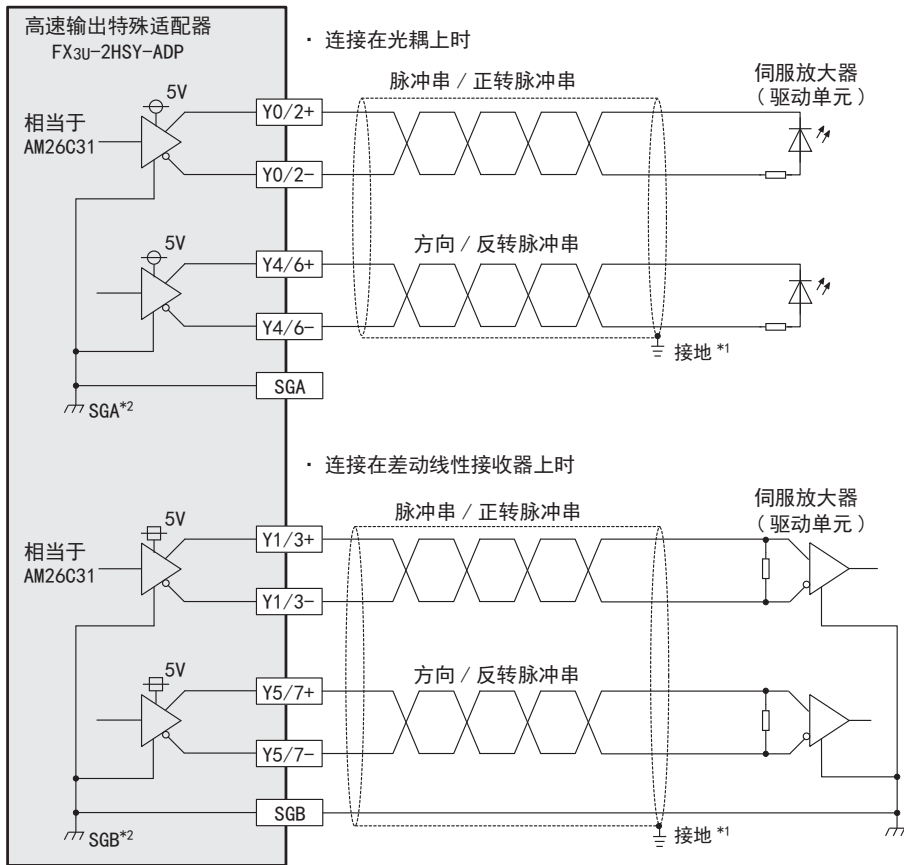
- *1. 关于接地，请按照伺服放大器(驱动单元)手册的指示进行。
 没有指示时，请进行D类接地。
- *2. 在MELSERVO系列的放大器中，请使用FX3UC系列基本单元的漏型输出型产品。

2.5.6 高速输出特殊适配器

就高速输出特殊适配器 (FX3U-2HSY-ADP) 的输出规格做了说明。

项目	高速输出特殊适配器 (FX3U-2HSY-ADP)
脉冲输出形式	差动线性驱动 (相当于AM26C31)
负载电流	25mA以下
最大输出频率	200kHz
绝缘	通过光耦、变压器将输出部分的外部接线和可编程控制器之间做隔离 通过变压器使各SG间隔离
接线长度	最大10m

1. 输出内部回路



- *1. 关于接地，请按照伺服放大器(驱动单元)手册的指示进行。
没有指示时，请进行D类接地。
- *2. SGA和SGB之间隔离。

2.6 功能一览

FX3S · FX3G · FX3GC · FX3U · FX3UC可编程控制器的内置定位功能中使用的指令一览表如下所示。

定位指令		动作	内容	参考																								
机械原点回归																												
DSZR指令	带DOG搜索的原点回归		通过驱动DSZR/ZRN指令，开始机械原点回归，以指定的原点回归速度动作。如果DOG的传感器为ON，则减速为爬行速度。有零点信号输入时停止，完成原点回归。	6章																								
ZRN指令	原点回归	(ZRN指令时 DOG:OFF)	(使用ZRN指令时，在DOG传感器为OFF时停止。)																									
绝对位置检出系统																												
ABS指令	ABS当前值读取		通过驱动ABS指令，从伺服放大器中读出电机的当前值地址。	7章																								
单速定位																												
DRVI指令	相对定位		通过驱动DRVI/DRVA指令，以运行速度开始动作，在目标位置停止。	8章																								
DRVA指令	绝对定位																											
中断单速定位																												
DVIT指令*1	中断定位		通过驱动DVIT指令，以运行速度动作；如果中断输入为ON，则运行指定的移动量后，减速停止。	9章																								
可变速运行																												
PLSV指令	可变脉冲输出	<ul style="list-style-type: none"> • 无加减速动作 <ul style="list-style-type: none"> • 有加减速动作*2 	通过驱动PLSV指令，以指定的运行速度动作。如果运行速度变化，则变为以指定的速度运行。如果PLSV指令OFF，则脉冲输出停止。有加减速动作的情况下，在速度变更时，执行加减速。	10章																								
其它																												
TBL指令*3	以表格设定方式进行定位	<table border="1"> <thead> <tr> <th>编号</th> <th>位置</th> <th>速度</th> <th>指令</th> </tr> </thead> <tbody> <tr> <td>1</td> <td>1000</td> <td>2000</td> <td>DRVI</td> </tr> <tr> <td>2</td> <td>20000</td> <td>5000</td> <td>DRVA</td> </tr> <tr> <td>3</td> <td>50</td> <td>1000</td> <td>DVIT</td> </tr> <tr> <td>4</td> <td>800</td> <td>10000</td> <td>DRVA</td> </tr> <tr> <td>⋮</td> <td>⋮</td> <td>⋮</td> <td>⋮</td> </tr> </tbody> </table>	编号	位置	速度	指令	1	1000	2000	DRVI	2	20000	5000	DRVA	3	50	1000	DVIT	4	800	10000	DRVA	⋮	⋮	⋮	⋮	先用参数设定定位点。通过驱动TBL指令，向指定点移动。	11章
编号	位置	速度	指令																									
1	1000	2000	DRVI																									
2	20000	5000	DRVA																									
3	50	1000	DVIT																									
4	800	10000	DRVA																									
⋮	⋮	⋮	⋮																									

*1. 只支持FX3U · FX3UC可编程控制器。

*2. Ver. 2.20以上的FX3UC可编程控制器或FX3S · FX3G · FX3GC · FX3U可编程控制器支持。

*3. Ver. 2.20以上的FX3UC可编程控制器或FX3G · FX3GC · FX3U可编程控制器支持。

3. 输入输出线的连接和紧固扭矩

本章中，就接线时使用的端子的紧固扭矩、以及安装方法做了说明。

接线注意事项



- 进行安装、接线等作业时，请务必在外部将所有电源均断开后方可进行操作。
否则有触电、产品损坏的危险。
- 在安装、接线等作业后执行上电运行时，请务必在产品上安装附带的接线端子盖板。
否则有触电的危险性。

接线注意事项



- AC电源的配线请与基本单元手册记载的专用端子连接。
如果将AC电源连接到直流的输出输入端子及DC电源端子，可编程控制器将被烧毁。
- DC电源的配线请与基本单元手册记载的专用端子连接。
如果将AC电源连接到直流的输出输入端子及DC电源端子，可编程控制器将被烧毁。
- 请不要在外部对空端子进行配线。
有可能会损坏产品。
- FX3S/FX3G/FX3U系列基本单元的接地端子请使用 2mm^2 以上的电线进行D种接地(接地电阻:100 Ω 以下)。
但是请勿与强电流共同接地(参照可编程控制器主机手册)。
- FX3GC/FX3UC系列基本单元的接地端子请使用尽量粗的电线进行D种接地(接地电阻:100 Ω 以下)。
但是请勿与强电流共同接地(参照可编程控制器主机手册)。
- 在进行螺栓孔加工及配线作业时，请不要将切屑及电线屑落入可编程控制器的通风孔内。
否则有可能导致火灾、故障及误动作。
- 使用时，请确保输入输出连接器不受外力。否则会导致断线以及故障。
- 输入输出电缆请牢固地安装在所规定的连接器上。
接触不良会导致误动作。
- 端子排型产品进行接线时，请遵照以下的注意事项操作。
否则有可能导致触电、故障、短路、断线、误动作、损坏产品。
 - 请依据手册中记载的尺寸对电线的末端进行处理。
 - 紧固扭矩请依照手册中记载的扭矩。
 - 使用2号十字螺丝刀(轴径6mm以下)紧固，操作时注意不要将螺丝刀与端子排隔离部位接触。
- 对欧式端子排型的产品进行接线时，请遵照以下的注意事项操作。
否则有可能导致触电、故障、短路、断线、误动作、损坏产品。
 - 请依据手册中记载的尺寸对电线的末端进行处理。
 - 紧固扭矩请依照手册中记载的扭矩。
 - 绞线的末端要捻成没有金属丝发散。
 - 请勿对电线的末端上锡。
 - 请勿连接不符合规定尺寸的电线或是超出规定根数的电线。
 - 请不要对端子排或者电线的连接部分直接施力进行电线固定。
- 对FX系列终端模块的端子排进行接线时，请遵照以下的注意事项操作。
否则有可能导致触电、故障、短路、断线、误动作、损坏产品。
 - 请依据手册中记载的尺寸对电线的末端进行处理。
 - 紧固扭矩请依照手册中记载的扭矩。
 - 使用2号十字螺丝刀(轴径6mm以下)紧固，操作时注意不要将螺丝刀与端子排隔离部位接触。

3.1 端子排 (M3、 M3.5)

适用于FX3S · FX3G · FX3U系列基本单元、FX2N系列输入输出扩展设备(一部分除外)、FX0N系列输入输出扩展模块的端子排。

3.1.1 端子排螺丝尺寸和紧固扭矩

各产品的端子螺丝如下表所示。压接端子请参考3.1.2项。

产品中	端子螺丝	紧固扭矩
FX3S · FX3G · FX3U系列基本单元、FX2N系列输入输出扩展单元、FX0N · FX2N系列输入输出扩展模块	M3	0.5~0.8N · m
FX系列终端模块	M3.5	

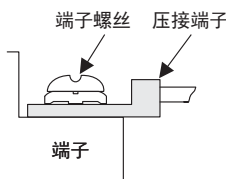
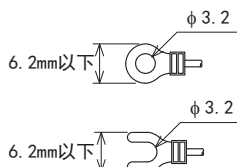
3.1.2 末端处理

端子螺丝的尺寸以及接线方法不同，压接端子的尺寸也各异。

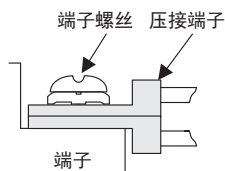
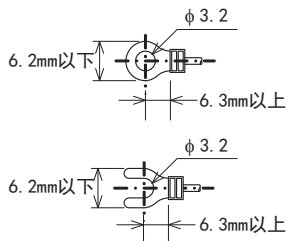
- 请使用下列尺寸的压接端子。
 - 紧固扭矩取0.5~0.8N · m。
- 拧紧端子螺丝时，请注意扭矩不要在规定值范围以外。否则可能导致故障、误动作。

1. M3端子螺丝时

- 1个端子上接1根线时

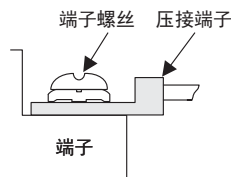
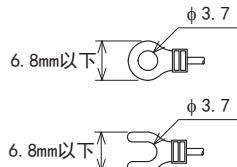


- 1个端子上接2根线时

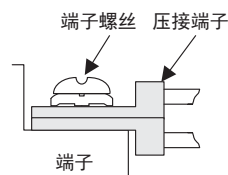
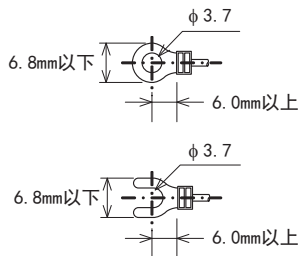


2. M3.5端子螺丝时

- 1个端子上接1根线时



- 1个端子上接2根线时



3.2 欧式端子排

高速输出特殊适配器以及FX2NC系列输入输出扩展模块的端子排型产品，其端子排为欧式端子排。

3.2.1 电线

适用的电线以及紧固扭矩

	电线尺寸 (绞线/单线)	紧固扭矩	末端
电线1根	0.3mm ² ~0.5mm ² (AWG22~20)	0.22~0.25N·m	<ul style="list-style-type: none"> • 绞线的话，剥去表皮、捻芯线，然后就这样连接 • 单线的话，剥去表皮，然后就这样连接 • 带绝缘套管的柱状端子 (推荐品) AI 0.5-8WH:PHOENIX CONTACT制 • 压接工具 CRIMPFOX 6*¹:PHOENIX CONTACT制 (或者CRIMPFOX 6T-F*²:PHOENIX CONTACT制)
电线2根	0.3mm ² (AWG22) × 2		
带绝缘套管的柱状端子	0.3mm ² ~0.5mm ² (AWG22~20) (参考下列柱状端子外形图)		

*1. 旧型号 CRIMPFOX ZA 3

*2. 旧型号 CRIMPFOX UD 6

3.2.2 电线的末端处理

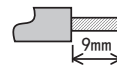
电线的末端处理，可以就照原样处理绞线或者单线，也可以使用带绝缘套管的柱状端子。

紧固扭矩取0.22~0.25N·m。

拧紧端子螺丝时，请注意扭矩不要在规定值范围以外。否则可能导致故障、误动作。

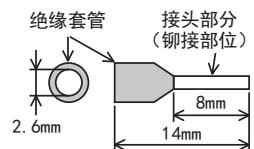
- 照原样处理绞线、单线时
 - 绞线的末端请勿露出“线须”。
 - 请勿对电线的末端上锡。

· 绞线/单线



- 使用带绝缘套管的柱状端子时
因电线的外皮厚度不同，绝缘套管套入时可能会比较困难，因此请参考外形图，选择电线。
<参考例>

· 带绝缘套管的柱状端子



制造商	型号名称	压接工具
PHOENIX CONTACT	AI 0.5-8WH	CRIMPFOX 6* ³ (或者CRIMPFOX 6T-F* ⁴)

*3. 旧型号 CRIMPFOX ZA 3

*4. 旧型号 CRIMPFOX UD 6

3.2.3 工具

拧紧螺丝时，请使用市场上销售的小型螺丝刀，如右图所示，刀头不要太宽，形状笔直的螺丝刀。

注意事项：

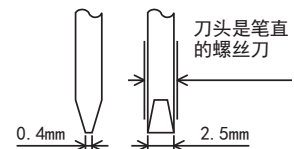
螺丝刀使用握柄部直径较小的精密螺丝刀时，无法取得规定的紧固扭矩。

为取得上一页所示的紧固扭矩，请使用以下推荐螺丝刀或者同等类别

(握柄直径约25mm)的螺丝刀。

<参考例>

制造商	型号名称
PHOENIX CONTACT	SZS 0.4×2.5

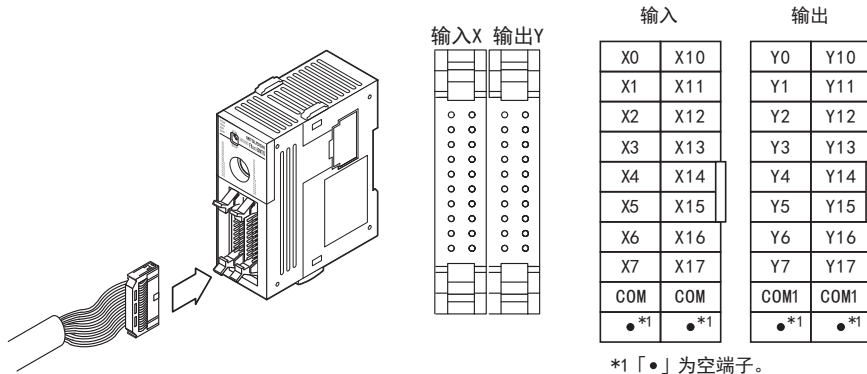


3.3 连接器

FX3GC · FX3UC 系列基本单元以及 FX2N · FX2NC 系列输入输出扩展模块中的一部分设备上，使用的是符合 MIL-C-83503 标准的连接器。

3.3.1 连接到输入输出接口上的电缆的连接

请参考下一项，准备输入输出电缆。
 例如：FX3UC-32MT/D 基本单元



3.3.2 输入输出连接用连接器的准备

1. 适用的连接器 (市售产品)

请使用符合 MIL-C-83503 标准的 20 针 (1 个) 的插头。
 此外，请事先确认不会对连接器盖板等的外围部件产生干扰。

2. 输入输出电缆 (本公司的选件)

备有已经安装连接器的输入输出电缆。

型号名称	长度	内容	形状
FX-16E-500CAB-S	5m	通用输入输出电缆	<ul style="list-style-type: none"> 散线 (线色: 红色) 可编程控制器一侧安装 20 针的连接器
FX-16E-150CAB	1.5m	FX 系列用终端模块和输入输出连接器连接用的电缆。 关于与 FX 系列用终端模块连接的内容，请参考下列手册。 →FX3G 硬件篇手册 →FX3GC 硬件篇手册 →FX3U 硬件篇手册 →FX3UC 硬件篇手册	<ul style="list-style-type: none"> 扁平电缆 (带套管) 两端安装 20 针的连接器
FX-16E-300CAB	3m		
FX-16E-500CAB	5m		
FX-16E-150CAB-R	1.5m		
FX-16E-300CAB-R	3m		
FX-16E-500CAB-R	5m		
FX-A32E-150CAB	1.5m	A 系列用 A6TBXY36 型连接器 / 端子排转换模块和输入输出连接器型连接用的电缆	<ul style="list-style-type: none"> 扁平电缆 (带套管) 可编程控制器一侧安装 16 点为单位的 20 针连接器 2 个 端子排一侧安装专用连接器 输入输出公共端是 32 点为 1 个公共端。
FX-A32E-300CAB	3m		
FX-A32E-500CAB	5m		

3. 自己制作输入输出电缆用的连接器(本公司选件)

请用户自己准备电线和压接工具。

输入输出连接器的型号名称和构成			适用的电线(推荐UL-1061)和工具	
本公司的型号名称		部件的内容 (第一电子工业株式会社制)	电线尺寸	压接工具 (第一电子工业株式会社制)
FX2c-I/O-CON 排线用	10个 1套	压接连接器FRC2-A020-30S	AWG28(0.1mm ²) 1.27间距20芯	357J-4674D主机 357J-4664N附件
FX2c-I/O-CON-S 散线用	5套	外壳 HU-200S2-001 压接头 HU-411S	AWG22(0.3mm ²)	357J-5538
FX2c-I/O-CON-SA 散线用	5套	外壳 HU-200S2-001 压接头 HU-411SA	AWG20(0.5mm ²)	357J-13963
FX-I/O-CON2 排线用(40针)	2套	压接连接器FRC2-A040-30S	AWG28(0.1mm ²) 1.27间距40芯	357J-4674D主机 357J-4664N附件
FX-I/O-CON2-S 散线用(40针)	2套	外壳 HU-400S2-001 压接触点 HU-411S	AWG22(0.3mm ²)	357J-5538
FX-I/O-CON2-SA 散线用(40针)	2套	外壳 HU-400S2-001 压接触点 HU-411SA	AWG20(0.5mm ²)	357J-13963

4. 通过确认的连接器(市场销售品)

上述3) 中的第一电子工业公司生产的连接器

4. 编程前

本章就事前需要了解的下列内容做了说明。

- 输出脉冲频率、动作指令用标志位、当前值、动作监控用标志位等相关软元件的动作
- 可编程控制器侧的设定项目
- 伺服放大器(驱动单元)侧的设定项目
- 编写程序时的注意事项

4.1 相关软元件一览

→ 关于相关软元件的说明，参考4.2节~4.4节

4.1.1 特殊辅助继电器

相关的特殊辅助继电器如下表所示。Y000、Y001、Y002、Y003为脉冲输出端软元件。

→ 关于PLSY(FNC 57)、PWM(FNC 58)、PLSR(FNC 59)指令，
参考编程手册

软元件编号				名称	属性	对象指令	参考
Y000	Y001	Y002*1	Y003*2				
M8029				指令执行结束标志位	只读	PLSY/PLSR/DSZR/ DVIT/ZRN/DRVI/ DRVA等	4.4.2项
M8329				指令执行异常结束标志位	只读	PLSY/PLSR/DSZR/ DVIT/ZRN/PLSV/ DRVI/DRVA	4.4.2项
M8338				加减速动作*3*4	可读可写	PLSV	4.3.9项
M8336				中断输入指定功能有效*4*5	可读可写	DVIT	4.3.7项
M8340	M8350	M8360	M8370	脉冲输出中监控(BUSY/READY)	只读	PLSY/PLSR/DSZR/ DVIT/ZRN/PLSV/ DRVI/DRVA	4.4.3项
M8341	M8351	M8361	M8371	清零信号输出功能有效*4	可读可写	DSZR/ZRN	4.3.4项
M8342	M8352	M8362	M8372	原点回归方向指定*4	可读可写	DSZR	4.3.3项
M8343	M8353	M8363	M8373	正转极限	可读可写	PLSY/PLSR/DSZR/ DVIT/ZRN/PLSV/ DRVI/DRVA	4.3.1项
M8344	M8354	M8364	M8374	反转极限	可读可写		4.3.1项
M8345	M8355	M8365	M8375	近点信号逻辑反转*4	可读可写	DSZR	4.3.5项
M8346	M8356	M8366	M8376	零点信号逻辑反转*4	可读可写	DSZR	4.3.6项
M8347	M8357	M8367	M8377	中断信号逻辑反转*4*6*7	可读可写	DVIT	4.3.8项
M8348	M8358	M8368	M8378	定位指令驱动中	只读	PLSY/PWM/PLSR/ DSZR/DVIT/ZRN/ PLSV/DRVI/DRVA	4.4.4项
M8349	M8359	M8369	M8379	脉冲停止指令*4	可读可写	PLSY/PLSR/DSZR/ DVIT/ZRN/PLSV/ DRVI/DRVA	4.3.2项
M8460	M8461	M8462	M8463	用户中断输入指令*4*8	可读可写	DVIT	4.3.7项
M8464	M8465	M8466	M8467	清零信号软元件指定功能有效*3*4	可读可写	DSZR/ZRN	4.3.4项

*1. FX3G可编程控制器(14点、24点型)或FX3S·FX3GC可编程控制器时不能使用Y002。

*2. 只有FX3U可编程控制器中使用2台高速输出特殊适配器时才可使用Y003。

*3. Ver. 2.20以上的FX3UC可编程控制器或FX3S·FX3G·FX3GC·FX3U可编程控制器支持。

*4. RUN→STOP时，清除。

*5. 只支持Ver. 1.30以上的FX3UC可编程控制器或FX3U可编程控制器。

*6. 只支持FX3U·FX3UC可编程控制器。

*7. 对用户中断输入指令软元件而言，逻辑反转功能不动作。

*8. 只支持Ver. 2.20以上的FX3UC可编程控制器或FX3U可编程控制器。

4.1.2 特殊数据寄存器

相关的特殊数据寄存器如下表所示。Y000、Y001、Y002、Y003为脉冲输出端软元件。

软元件编号								名称	数据长	初始值	对象指令	参考
Y000	Y001	Y002*1		Y003*2								
D8336								中断输入指定*3	16位	-	DVIT	4.3.7项
D8340	低位	D8350	低位	D8360	低位	D8370	低位	当前值寄存器 [PLS]	32位	0	DSZR/DVIT/ZRN/ PLSV/DRVI/DRVA	4.4.1项
D8341	高位	D8351	高位	D8361	高位	D8371	高位					
D8342		D8352		D8362		D8372		基底速度[Hz]	16位	0	DSZR/DVIT/ZRN/ PLSV/DRVI/DRVA	4.2.6项
D8343	低位	D8353	低位	D8363	低位	D8373	低位	最高速度[Hz]	32位	100,000	DSZR/DVIT/ZRN/ PLSV/DRVI/DRVA	4.2.5项
D8344	高位	D8354	高位	D8364	高位	D8374	高位					
D8345		D8355		D8365		D8375		爬行速度[Hz]	16位	1000	DSZR	4.2.4项
D8346	低位	D8356	低位	D8366	低位	D8376	低位	原点回归速度 [Hz]	32位	50,000	DSZR	4.2.3项
D8347	高位	D8357	高位	D8367	高位	D8377	高位					
D8348		D8358		D8368		D8378		加速时间[ms]	16位	100	DSZR/DVIT/ZRN/ PLSV*4/DRVI/ DRVA	4.2.7项
D8349		D8359		D8369		D8379		减速时间[ms]	16位	100	DSZR/DVIT/ZRN/ PLSV*4/DRVI/ DRVA	4.2.8项
D8464		D8465		D8466		D8467		清零信号 软元件指定*5	16位	-	DSZR/ZRN	4.3.4项

- *1. FX3G可编程控制器(14点、24点型)或FX3S·FX3GC可编程控制器时不能使用Y002。
- *2. 只有FX3U可编程控制器中使用2台高速输出特殊适配器时才可使用Y003。
- *3. 只支持Ver. 1.30以上的FX3UC可编程控制器或FX3U可编程控制器。
但是, 指定用户中断指令软元件只支持Ver. 2.20以上的FX3UC可编程控制器或FX3U可编程控制器。
- *4. 仅支持的加减速动作时有效。
- *5. Ver. 2.20以上的FX3UC可编程控制器或FX3S·FX3G·FX3GC·FX3U可编程控制器支持。

4.2 与速度有关的设定项目

输出脉冲频率、原点回归速度、爬行速度都是用各指令的操作数或者相关软件元件来指定输出脉冲频率。

4.2.1 与指令和速度有关的设定项目

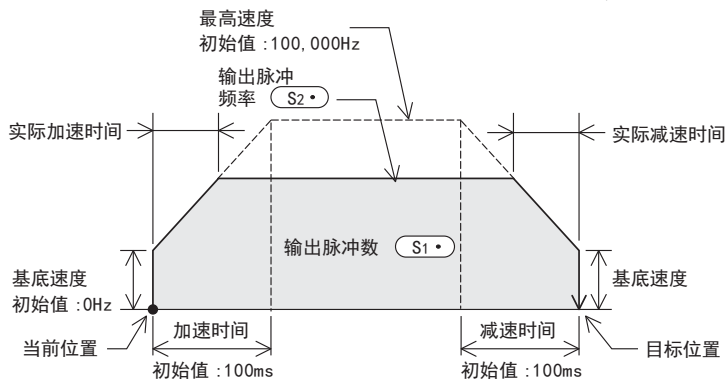
1. 中定位(DVIT)指令、相对定位(DRVI指令)、绝对定位(DRVA指令)

这些指令中，除了用指令的操作数指定的输出脉冲频率以外，还有用相关软件元件指定的最高速度、基底速度、加速时间、减速时间等设定项目。

→ 关于DVIT指令的动作，参考9章

→ 关于DRVI、DRVA指令的动作，参考8章

→ 关于各设定项目，参考4.2.2项、4.2.5项~4.2.8项



2. 可变速脉冲输出(PLSV)指令

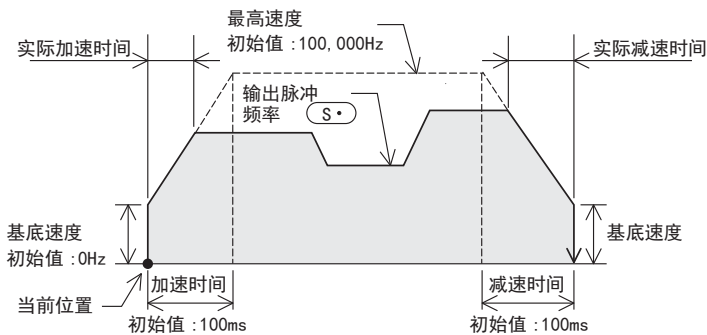
可变速脉冲输出(PLSV)指令中，除了用指令的操作数指定的输出脉冲频率以外，还有用相关软件元件指定的最高、基底速度、加速时间、减速时间等设定项目。

但是，只有在加减速动作(M8338=ON)时，加速时间、减速时间才有效。

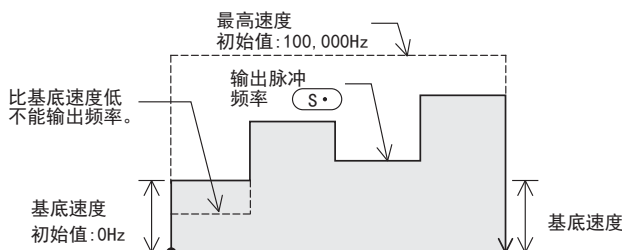
→ 关于PLSV指令的动作，参考10章

→ 关于各设定项目，参考4.2.2项、4.2.5项~4.2.8项

1) 加减速动作时(M8338=ON)



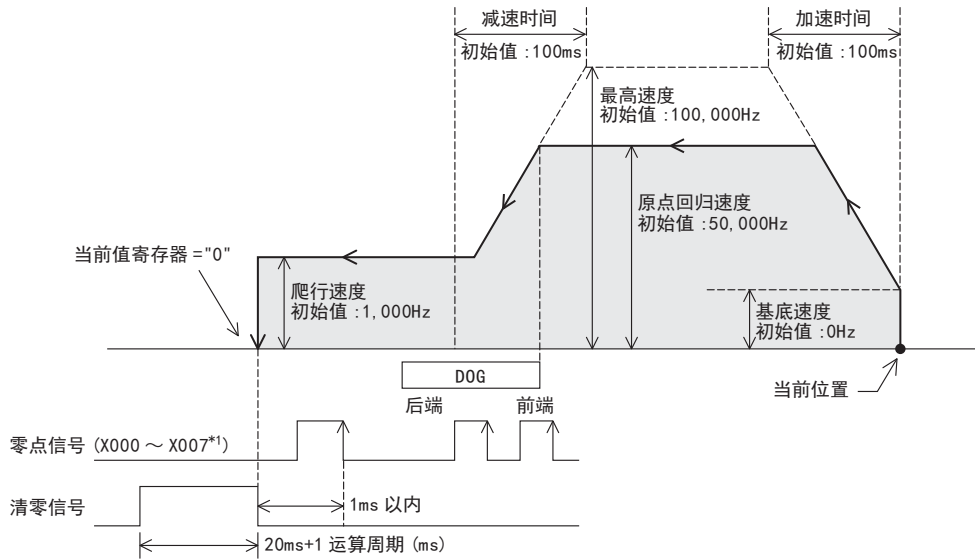
2) 无加减速动作(M8338=OFF)



3. 带DOG搜索的原点回归(DSZR)指令

该指令中，有用相关软件指定的最高速度、基底速度、加速时间、减速时间、原点回归速度、爬行速度等设定项目。

→ 关于DSZR指令的动作，参考6.2节
 → 关于各设定项目，参考4.2.3项~4.2.8项

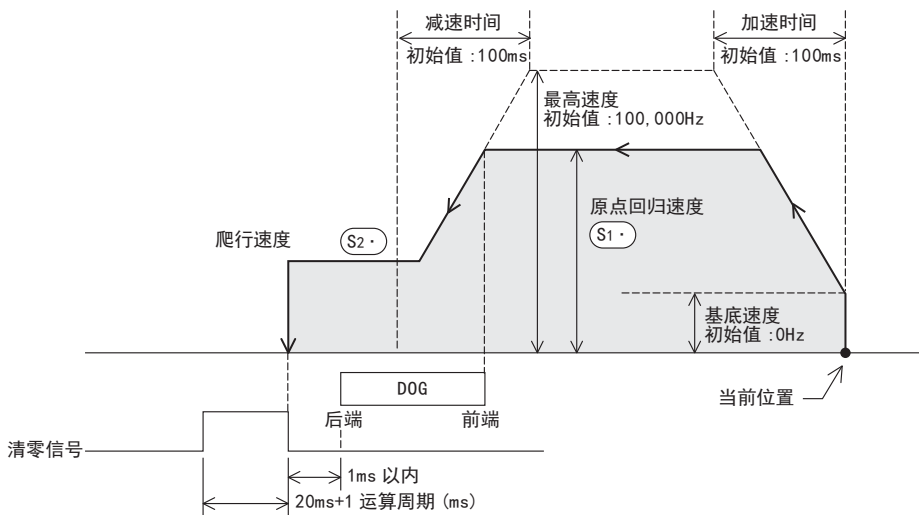


*1. FX3S可编程控制器为X000~X005。

4. 原点回归(ZRN)指令

该指令中，除了用指令的操作数指定的原点回归速度、爬行速度以外，还有用相关软件指定的最高速度、基底速度、加速时间、减速时间等设定项目。

→ 关于ZRN指令的动作，参考6.1节
 → 关于各设定项目，参考4.2.5项~4.2.8项



4.2.2 输出脉冲频率的设定 [DVIT、PLSV、DRVI、DRVA指令]


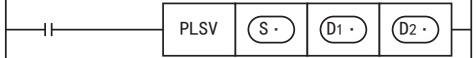


用各指令的操作数设定输出脉冲频率。设定范围因指令而异(下表)。

但是, 输出脉冲频率即使是在各指令的设定范围内, 如果设定超过了最高速度, 则以最高速度运行。此外, 若设定为基底速度以下时, 则以基底速度运行。

→ 关于DVIT指令的动作, 参考9章

→ 关于PLSV指令的动作, 参考10章

→ 关于DRVI、DRVA指令的动作, 参考8章

指令	操作数	设定范围		指令格式
		16位运算(Hz)	32位运算(Hz)	
DVIT 指令*3	(S2·)	10~32767	10~200,000*1	
PLSV 指令	(S·)	-32768~-1, +1~32767	-200,000*2~-1, +1~200,000*1	
DRVI 指令	(S2·)	10~32767	10~200,000*1	
DRVA 指令	(S2·)	10~32767	10~200,000*1	

*1. 未使用FX3U-2HSY-ADP时, 频率值最高为100,000Hz。

*2. 未使用FX3U-2HSY-ADP时, 频率值最低为-100,000Hz。

*3. 只支持FX3U·FX3UC可编程控制器。

注意事项

- 使用基本单元(晶体管输出)时, 请将输出脉冲频率的频率数(绝对值)设定为100,000Hz以下。
基本单元的晶体管输出, 以超过100,000Hz频率的脉冲使负载动作时, 会产生故障。
- 请将输出脉冲频率设定得比伺服放大器(驱动单元)的最大响应频率小。

4.2.3 原点回归速度的设定[DSZR、ZRN指令]

通过相关软件元件或者指令的操作数来设定原点回归速度。
 设定范围如下表所示。

但是请遵守「基底速度 \leq 原点回归速度 \leq 最高速度」的关系。如果设定的原点回归速度超过最高速度，则以最高速度运行。

→ 关于DSZR指令的动作，参考6.2节

→ 关于ZRN指令的动作，参考6.3节

指令	操作数 或者 相关软件元件	设定范围		指令格式
		16位 运算(Hz)	32位 运算(Hz)	
DSZR 指令	(D1·) = Y000	D8347, D8346	10~200,000*1 初始值: 50000	
	(D1·) = Y001	D8357, D8356		
	(D1·) = Y002*2	D8367, D8366		
	(D1·) = Y003*3	D8377, D8376		
ZRN指令	(S1·)	10~32767	10~ 200,000*1	

*1. 未使用FX3U-2HSY-ADP时，频率值最高为100,000Hz。

*2. FX3G可编程控制器(14点、24点型)或FX3S·FX3GC可编程控制器时不能使用Y002。

*3. 只有FX3U可编程控制器中使用2台高速输出特殊适配器时才可使用Y003。

注意事项

- 使用基本单元(晶体管输出型)时，请将原点回归速度设定为100,000Hz以下。
基本单元的晶体管输出，以超过100,000Hz频率的脉冲使负载动作时，会产生故障。
- 请将原点回归速度设定得比伺服放大器(驱动单元)的最大响应频率小。

4.2.4 爬行速度的设定[DSZR、ZRN指令]

通过相关软件元件或者指令的操作数来设定爬行速度。设定范围如下表所示。

但是请遵守「基底速度 \leq 爬行速度 \leq 32767Hz*1」的关系。

→ 关于DSZR指令的动作，参考6.2节

→ 关于ZRN指令的动作，参考6.3节

指令	操作数 或者 相关软件元件	设定范围		指令格式
		16位 运算(Hz)	32位 运算(Hz)	
DSZR 指令	(D1·) = Y000	D8345	10~32767 初始值: 1000	
	(D1·) = Y001	D8355		
	(D1·) = Y002*2	D8365		
	(D1·) = Y003*3	D8375		
ZRN指令	(S2·)	10~32767		

*1. 设定的最高速度小于32767Hz时，则最高速度。

*2. FX3G可编程控制器(14点、24点型)或FX3S·FX3GC可编程控制器时不能使用Y002。

*3. 只有FX3U可编程控制器中使用2台高速输出特殊适配器时才可使用Y003。

4.2.5 最高速度的设定

最高速度设定为输出脉冲频率、原点回归速度的上限值。
各脉冲输出端软元件的最高速度的设定软元件如下表所示。

脉冲输出端软元件	最高速度	初始值	设定范围	
			基本单元的 晶体管输出	高速输出特殊适配器
Y000	D8344, D8343	100,000Hz	10~100,000 (Hz) 设定为9Hz以下时, 取10Hz。	10~200,000 (Hz) 设定为9Hz以下时, 取10Hz。
Y001	D8354, D8353			
Y002*1	D8364, D8363			
Y003*2	D8374, D8373			

*1. FX3G可编程控制器(14点、24点型)或FX3S·FX3GC可编程控制器时不能使用Y002。

*2. 只有FX3U可编程控制器中使用2台高速输出特殊适配器时才可使用Y003。

注意事项

- 使用基本单元(晶体管输出)时, 请将输出脉冲频率的频率数(绝对值)设定为100,000Hz以下。
基本单元的晶体管输出, 以超过100,000Hz频率的脉冲使负载动作时, 会产生故障。
- 请将最高速度设定得比伺服放大器(驱动单元)的最大响应频率小。

4.2.6 基底速度的设定

使用各指令控制步进电机时, 请考虑步进电机的共振区域和自动启动频率后, 设定基底速度。
各脉冲输出端软元件的基底速度的设定软元件如下表所示。

脉冲输出端软元件	基底速度	初始值	设定范围
Y000	D8342	0Hz	最高速度的1/10以下 如果为该值以上时, 取最高速度的1/10。
Y001	D8352		
Y002*1	D8362		
Y003*2	D8372		

*1. FX3G可编程控制器(14点、24点型)或FX3S·FX3GC可编程控制器时不能使用Y002。

*2. 只有FX3U可编程控制器中使用2台高速输出特殊适配器时才可使用Y003。

4.2.7 加速时间的设定

指定从基底速度达到最高速度的加速时间。
输出脉冲数为最高速度以下时, 实际的加速时间比设定时间短。
但是, 在可变速脉冲输出(PLSV)指令中, 只有加减速动作(M8338=ON)时*3, 加速时间才有效。
各脉冲输出端软元件的加速时间的设定软元件如下表所示。

脉冲输出端软元件	加速时间	初始值	设定范围
Y000	D8348	100ms	50~5,000 (ms) 设定为49ms以下时, 以50ms运行; 设定5,001ms以上时, 以5,000ms运行。
Y001	D8358		
Y002*1	D8368		
Y003*2	D8378		

*1. FX3G可编程控制器(14点、24点型)或FX3S·FX3GC可编程控制器时不能使用Y002。

*2. 只有FX3U可编程控制器中使用2台高速输出特殊适配器时才可使用Y003。

*3. Ver. 2.20以上的FX3UC可编程控制器或FX3S·FX3G·FX3GC·FX3U可编程控制器支持。

4.2.8 减速时间的设定

指定从最高速度达到基底速度的减速时间。

输出脉冲数为最高速度以下时，实际的减速时间比设定时间短。

但是，在可变速脉冲输出(PLSV)指令中，只有加减速动作(M8338=ON)时*3，减速时间才有效。
 各脉冲输出端元件的减速时间的设定软元件如下表所示。

脉冲输出端软元件	减速时间	初始值	设定范围
Y000	D8349	100ms	50~5,000(ms) 设定为49ms以下时，以50ms运行；设定5,001ms以上时，以5,000ms运行。
Y001	D8359		
Y002*1	D8369		
Y003*2	D8379		

- *1. FX3G可编程控制器(14点、24点型)或FX3S·FX3GC可编程控制器时不能使用Y002。
- *2. 只有FX3U可编程控制器中使用2台高速输出特殊适配器时才可使用Y003。
- *3. Ver. 2.20以上的FX3UC可编程控制器或FX3S·FX3G·FX3GC·FX3U可编程控制器支持。

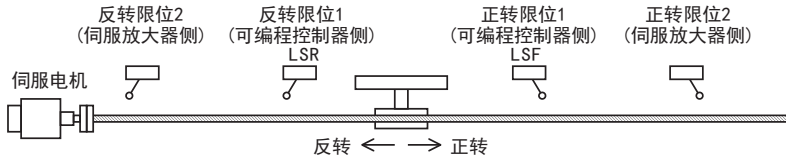
4.3 动作指令用标志位

4.3.1 正转极限、反转极限

使用伺服电机时，可以在伺服放大器上设置正转限位或者反转限位。

在零点回归动作中使用DOG搜索功能时、不使用可编程控制器做在零点回归以外的动作如正转限位或者反转限位动作时，请设置并在可编程控制器上连接正转限位1(LSF)和反转限位1(LSR)，这两个限位应比伺服放大器的正转限位2或者反转限位2先动作。

连接的正转限位1(LSF)和反转限位1(LSR)，请如下所示与正转极限标志位和反转极限标志位连动。如果正转极限标志位或者反转极限标志位动作(ON)，则根据使用的指令，电机如下表所示动作。



各脉冲输出端软元件(Y000、Y001、Y002、Y003)的正转极限以及反转极限标志位如下表所示。

脉冲输出端软元件	正转极限标志位	反转极限标志位	对象指令和停止动作	
			PLSV指令(M8338*3=OFF时)	DSZR, DVIT*4, ZRN, PLSV(M8338*3=ON时), DRV1/DRVA指令
Y000	M8343	M8344	如果旋转方向的极限标志位为ON，则脉冲输出立即停止。	如果旋转方向的极限标志位为ON，则减速停止。
Y001	M8353	M8354		
Y002*1	M8363	M8364		
Y003*2	M8373	M8374		

- *1. FX3G可编程控制器(14点、24点型)或FX3S·FX3GC可编程控制器时不能使用Y002。
- *2. 只有FX3U可编程控制器中使用2台高速输出特殊适配器时才可使用Y003。
- *3. Ver. 2.20以上的FX3UC可编程控制器或FX3S·FX3G·FX3GC·FX3U可编程控制器支持。FX3UC可编程控制器的版本Ver. 2.20以下时，PLSV指令变为M8338=OFF时的动作(无加速减速动作)。
- *4. 只支持FX3U·FX3UC可编程控制器。

要点

没有设置正转限位1(LSF)、反转限位1(LSR)时，请注意以下几点。

- 虽然正转限位2或者反转限位2动作，伺服电机会自动停止，但是动作中的定位指令无法得知此情况，所以直到指令结束，一直动作(输出脉冲)。
- 带DOG搜索的零点回归(DSZR)指令的DOG搜索功能不能使用。

4.3.2 脉冲输出的立即停止 [脉冲输出停止指令标志位]

在定位指令执行过程中，如果脉冲输出停止指令标志位为ON，则输出中的脉冲立即停止。再次输出脉冲前，先将脉冲输出停止标志位OFF，然后将定位指令OFF，再ON。各脉冲输出端软元件的脉冲输出停止标志位如下表所示。

脉冲输出端软元件	脉冲输出停止指令标志位	动作
Y000	M8349	对于正在输出脉冲的脉冲输出端软元件，将与其相支持的脉冲停止指令标志位置ON后，正在输出的脉冲立即停止。
Y001	M8359	
Y002*1	M8369	
Y003*2	M8379	

- *1. FX3G可编程控制器(14点、24点型)或FX3S·FX3GC可编程控制器时不能使用Y002。
- *2. 只有FX3U可编程控制器中使用2台高速输出特殊适配器时才可使用Y003。

要点

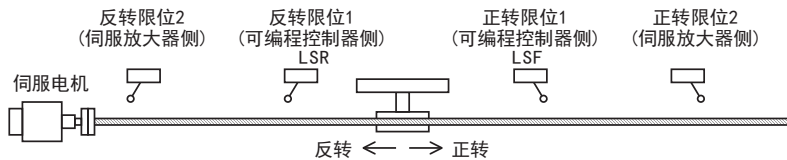
在为了避免危险而需要立即停止的情况下，请使用该标志位。由于电机立即停止，所以有损坏设备的危险性。

在一般的STOP动作(减速停止)等时，请使用「指令的OFF」或者「正转极限标志位和反转极限标志位」。但是PLSV指令在无加减速动作(M8338=OFF)的状态下进行动作时，即使使用「指令的OFF」或者「正转极限标志位和反转极限标志位」，也会立即停止。

4.3.3 原点回归方向的指定 [DSZR、ZRN指令]

对使用带DOG搜索的原点回归(DSZR)指令、原点回归(ZRN)指令，进行原点回归时的动作方向*1进行指定。原点回归方向的指定方法因指令而异。

- 关于DSZR指令的动作，参考6.2节
- 关于ZRN指令的动作，参考6.3节



- *1. 带DOG搜索的原点回归(DSZR)指令的动作方向为最初开始动作的方向。

1. 带DOG搜索的原点回归(DSZR)指令

通过下表中的原点回归方向指定标志位的ON/OFF来指定原点回归方向。

脉冲输出端软元件	原点回归方向指定标志位	设定内容
Y000	M8342	在正转方向进行原点回归: ON 在反转方向进行原点回归: OFF
Y001	M8352	
Y002*2	M8362	
Y003*3	M8372	

- *2. FX3G可编程控制器(14点、24点型)或FX3S·FX3GC可编程控制器时不能使用Y002。
- *3. 只有FX3U可编程控制器中使用2台高速输出特殊适配器时才可使用Y003。

2. 原点回归(ZRN)指令

原点回归方向只有反转方向。
 (在原点回归过程中，当前值寄存器的数值向减少的方向动作。)

使用原点回归(ZRN)指令在正转方向做原点回归动作的方法

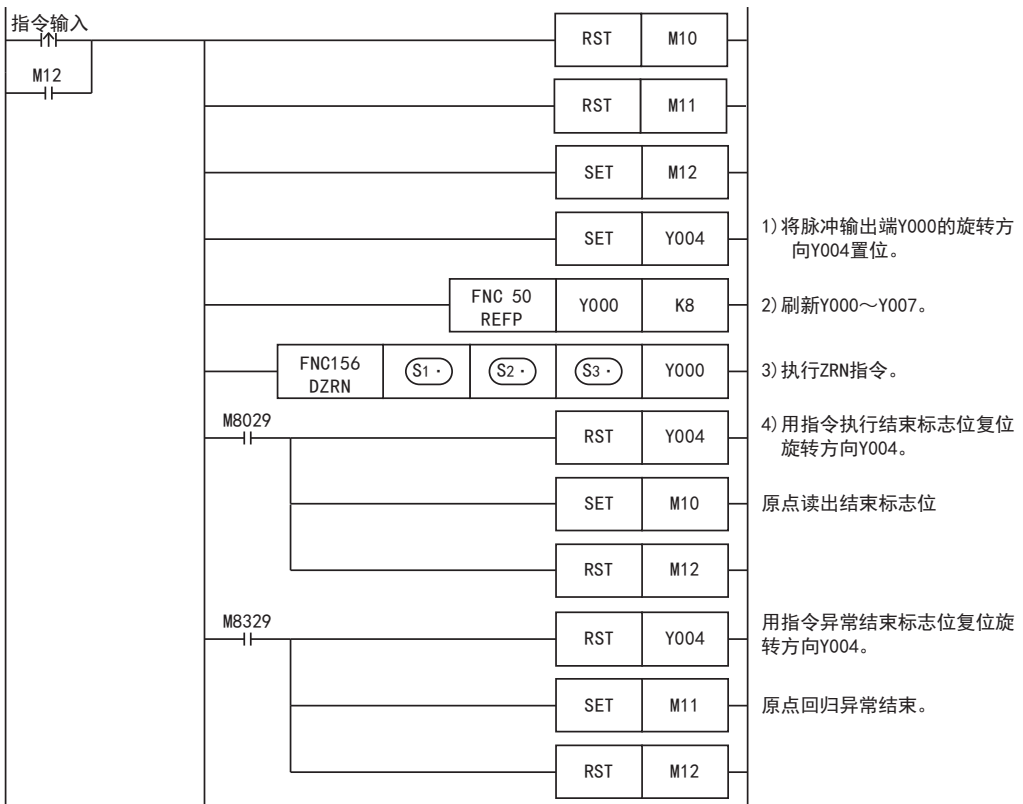
要向正转方向执行原点回归时，请按照下面的顺序，用程序对作为「旋转方向信号」而接了线的输出继电器(Y)进行控制。

- 关于编程时的注意事项，参考4.7节
- 关于基本单元(晶体管输出型)使用时的注意事项，参考4.8节
- 关于高速输出特殊适配器使用时的注意事项，参考4.9节

- 1) 将Y□□□(旋转方向信号)置位(ON)。
- 2) 用REF(FNC 50)指令对Y□□□做输出刷新。
- 3) 执行原点回归(ZRN)指令。
- 4) 用原点回归(ZRN)指令的执行结束标志位(M8029)，复位(OFF)Y□□□(旋转方向信号)。

程序举例

程序举例为Y000用的旋转方向信号为Y004时的例子。



4.3.4 清零信号输出 [DSZR、ZRN指令]

带DOG搜索的原点回归(DSZR)指令、原点回归(ZRN)指令具有这样的功能:即在原点位置停止后,输出清零信号的功能。

在原点回归动作结束后,如需要输出清零信号,则请将清零信号输出功能有效标志位设为ON状态。各脉冲输出端软元件(Y000、Y001、Y002、Y003)的清零信号输出功能有效标志位如下表所示。

Ver. 2.20以上的FX3UC可编程控制器或FX3S · FX3G · FX3GC · FX3U可编程控制器,可以指定清零信号输出软元件。
 → 关于DSZR指令的动作,参考6.2节
 → 关于ZRN指令的动作,参考6.3节

1. 不使用清零信号软元件指定功能时或者FX3UC可编程控制器Ver. 2.20以下时

脉冲输出端软元件	清零信号输出有效标志位的状态	清零信号软元件指定功能有效标志位的状态	清零信号的软元件编号
Y000	M8341=ON	M8464=OFF	Y004
Y001	M8351=ON	M8465=OFF	Y005
Y002*1	M8361=ON	M8466=OFF	Y006
Y003*2	M8371=ON	M8467=OFF	Y007

- *1. FX3G可编程控制器(14点、24点型)或FX3S · FX3GC可编程控制器时不能使用Y002。
- *2. 只有FX3U可编程控制器中使用2台高速输出特殊适配器时才可使用Y003。

2. 使用清零信号软元件指定功能时



如果清零信号软元件指定功能有效标志位为ON,则可以用清零信号软元件指定用软元件来指定与软元件相支持的脉冲输出端软元件的清零信号(输出Y)。

脉冲输出端软元件	清零信号输出有效标志位的状态	清零信号软元件指定功能有效标志位的状态	清零信号的软元件编号	
			清零信号软元件指定用软元件	初始值(清零信号软元件)
Y000	M8341=ON	M8464=ON	D8464	—
Y001	M8351=ON	M8465=ON	D8465	—
Y002*3	M8361=ON	M8466=ON	D8466	—
Y003*4	M8371=ON	M8467=ON	D8467	—

- *3. FX3G可编程控制器(14点、24点型)或FX3S · FX3GC可编程控制器时不能使用Y002。
- *4. 只有FX3U可编程控制器中使用2台高速输出特殊适配器时才可使用Y003。

→ 关于清零信号软元件的指定方法,参考下一页

使用高速输出特殊适配器时

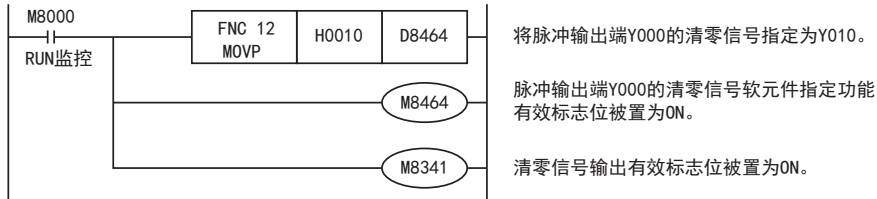
用DSZR指令、ZRN指令输出的清零信号的初始设定与高速输出特殊适配器的“方向信号/反转脉冲串(旋转方向信号)”的输出相同。所以请务必用清零信号指定功能指定其它的晶体管输出的输出编号。

清零信号软元件的指定方法

- 1) 以16进制数(8进制数的表现)形式, 在“清零信号软元件指定”用软元件中, 写入指定为清零信号输出(Y)的软元件编号。
 例如设定为H0010时, 为Y010; 若设定为H0008时, 为Y008, 由于不存在, 所以发生运算出错。
- 2) 对于指定了清零信号软元件的脉冲输出端软元件, 使其相应的“清零信号输出有效标志位”、“清零信号软元件指定功能有效标志位”置ON。
- 3) 执行带DOG搜索的原点回归(DSZR)指令、或者原点回归(ZRN)指令。

指定用的程序举例

是将脉冲输出端Y000的清零信号指定为Y010的程序。



4.3.5 近点(DOG)信号的逻辑变更 [DSZR指令]

带DOG搜索的原点回归(DSZR)指令的近点(DOG)信号, 该信号的逻辑由近点信号逻辑反转标志位的ON/OFF指定。近点(DOG)信号由指令的操作数(S1)指定。

→ 关于DSZR指令的动作, 参考6.2节

脉冲输出端软元件	近点信号逻辑反转标志位	设定内容
Y000	M8345	OFF时: 正逻辑(输入为ON时, 近点信号为ON) ON时: 负逻辑(输入为OFF时, 近点信号为ON)
Y001	M8355	
Y002*1	M8365	
Y003*2	M8375	

- *1. FX3G可编程控制器(14点、24点型)或FX3S·FX3GC可编程控制器时不能使用Y002。
- *2. 只有FX3U可编程控制器中使用2台高速输出特殊适配器时才可使用Y003。

4.3.6 零点信号的逻辑变更 [DSZR指令]

带DOG搜索的原点回归(DSZR)指令的零点信号, 该信号的逻辑由零点信号逻辑反转标志位的ON/OFF来指定。零点信号由指令的操作数(S2)指定。

→ 关于DSZR指令的动作, 参考6.2节

脉冲输出端软元件	零点信号逻辑反转标志位	设定内容
Y000	M8346	OFF时: 正逻辑(输入为ON时, 零点信号为ON) ON时: 负逻辑(输入为OFF时, 零点信号为ON)
Y001	M8356	
Y002*1	M8366	
Y003*2	M8376	

- *1. FX3G可编程控制器(14点、24点型)或FX3S·FX3GC可编程控制器时不能使用Y002。
- *2. 只有FX3U可编程控制器中使用2台高速输出特殊适配器时才可使用Y003。

4.3.7 指定DVIT指令的中断输入信号

与脉冲输出端软件相对应的中断定位(DVIT)指令的中断输入信号如下表所示。
 Ver. 1.30以上的FX3UC编程控制器，可以指定中断输入信号。
 此外，Ver. 2.20以上的FX3U·FX3UC可编程控制器可以设定用户中断指令软元件。

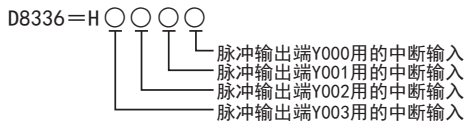
→ 关于DVIT指令的动作，参考9章

脉冲输出端 软元件	中断输入信号	
	不使用中断输入指定功能 (M8336=OFF) 或者 FX3UC可编程控制器Ver. 1.30以下	使用中中断输入指定功能 (M8336=ON)
Y000	X000	D8336=H
Y001	X001	
Y002	X002	
Y003*1	X003	

*1. 只有FX3U可编程控制器中使用2台高速输出特殊适配器时才可使用Y003。

通过M8336指定中断输入的方法

- 1) 将M8336置ON。
- 2) 在D8336中指定作为中断输入的输入编号(X000~X007)、或者指定用户中断指令软元件*2。
 → 关于指定用的程序举例，参考下一页



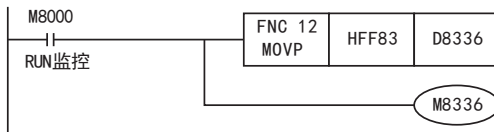
设定值	设定内容										
0	将X000时指定为中断输入信号										
1	将X001时指定为中断输入信号										
}	}										
7	将X007时指定为中断输入信号										
8*2	将用户中断指令软元件*2指定为中断输入信号。										
	<table border="1"> <thead> <tr> <th>脉冲输出端软元件</th> <th>用户中断指令软元件</th> </tr> </thead> <tbody> <tr> <td>Y000</td> <td>M8460</td> </tr> <tr> <td>Y001</td> <td>M8461</td> </tr> <tr> <td>Y002</td> <td>M8462</td> </tr> <tr> <td>Y003*3</td> <td>M8463</td> </tr> </tbody> </table>	脉冲输出端软元件	用户中断指令软元件	Y000	M8460	Y001	M8461	Y002	M8462	Y003*3	M8463
	脉冲输出端软元件	用户中断指令软元件									
	Y000	M8460									
	Y001	M8461									
Y002	M8462										
Y003*3	M8463										
9~E*4	请不要指定。										
F	请将中断定位(DVIT)指令中不使用的脉冲输出端软元件设定为F。										

- *2. Ver. 2.20以上的FX3U·FX3UC可编程控制器可以设定。在Ver. 2.20以下的FX3UC可编程控制器中设定8时，如果驱动指定的中断定位(DVIT)指令，会发生运算错误(错误代码：K6763)，指令不动作。
- *3. 只有FX3U可编程控制器中使用2台高速输出特殊适配器时才可使用Y003。
- *4. 将中断输入信号指定为9~E的中断定位(DVIT)指令被驱动时，会发生运算错误(错误代码：K6763)，指令不动作。

指定用的程序举例

如下表所示，指定各脉冲输出端软元件的中断输入用程序。

脉冲输出端软元件	中断输入信号	设定数值
Y000	X003	3
Y001	M8461	8
Y002	不使用	F
Y003*5	不使用	F



*5. 只有FX3U可编程控制器中使用2台高速输出特殊适配器时才可使用Y003。

4.3.8 中断输入信号的逻辑变更 [DVIT指令]

通过中断信号逻辑反转标志位的ON/OFF，来指定中断定位 (DVIT) 指令的中断输入信号的逻辑。

→ 关于DVIT指令的动作，参考9章

→ 关于中断输入信号的指定方法，参考4.3.7项

脉冲输出端软元件	中断信号逻辑反转标志位	内容
Y000	M8347	OFF时：正逻辑(输入为ON时，中断信号为ON) ON时：负逻辑(输入为OFF时，中断信号为ON)
Y001	M8357	
Y002	M8367	
Y003*1	M8377	

*1. 只有FX3U可编程控制器中使用2台高速输出特殊适配器时才可使用Y003。

注意要点

对于被指定为中断输入信号的用户中断指令软元件(M8460~M8463)，不能指定逻辑。如果用户中断指令软元件变为ON，则中断信号为ON。

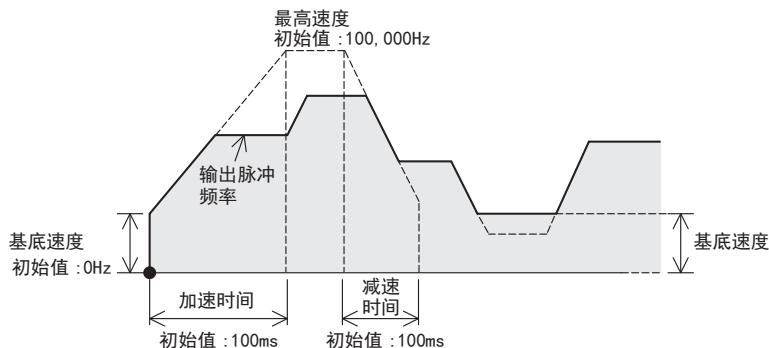
4.3.9 PLSV指令的带加减速动作



Ver. 2.20以上的FX3UC可编程控制器或FX3S·FX3G·FX3GC·FX3U可编程控制器，如加减速动作(M8338)接通，可变速输出脉冲(PLSV)指令将变为带加减速的动作。

所谓带加减速的动作就是：输出脉冲频率的指令值发生变化时，按照加速时间、减速时间，加速或者减速到变化了的输出脉冲频率数，这样的动作就叫作带加减速的动作。

→ 关于PLSV指令的动作，参考10章



注意要点

- 加减速动作变为有效的情况下，在驱动可变速脉冲输出(PLSV)指令前，请先将M8338置为ON。
- 如果加减速动作有效，那么所有脉冲输出端软元件中使用的可变速脉冲输出(PLSV)指令的动作都变为带加减速。不能针对每个脉冲输出端软元件进行指定。

4.4 当前值、动作监控用标志位

4.4.1 当前值

可通过当前值寄存器了解定位指令中动作的当前值。当前值根据旋转的方向做增减。各脉冲输出端软元件的当前值寄存器(32位)如下表所示。

脉冲输出端软元件	当前值寄存器(32位)
Y000	D8341, D8340
Y001	D8351, D8350
Y002*1	D8361, D8360
Y003*2	D8371, D8370

*1. FX3G可编程控制器(14点、24点型)或FX3S·FX3GC可编程控制器时不能使用Y002。

*2. 只有FX3U可编程控制器中使用2台高速输出特殊适配器时才可使用Y003。

注意要点

当前值在-2, 147, 483, 648~2, 147, 483, 647的范围内动作；但是如果上溢出或者下溢出，则会变为如下所示的情况，所以请注意。

- 最大值上溢出时，取最小值。
- 最小值下溢出时，取最大值。

原点回归的必要性

如果输出发生的正转脉冲或者反转脉冲，当前值寄存器中的当前值就会增减。

可编程控制器的电源一旦OFF，当前值寄存器中的当前值会被清除，因此上电后，务必要将机械位置和当前值寄存器的位置对准。为此，请使用下列原点回归指令或者ABS当前值读取指令(绝对位置检出系统)。

→ 关于DSZR指令的详细内容，参考6.2节

→ 关于ZRN指令的详细内容，参考6.3节

→ 关于ABS指令的详细内容，参考7章

指令	内容
DSZR(FNC150)	带DOG搜索的原点回归
ZRN(FNC156)	原点回归(无DOG搜索功能)
ABS(FNC155)*3	ABS当前值读取

*3. 对于具备绝对位置检出功能的MR-J4□A、MR-J3□A、MR-J2S□A、MR-J2□A或者MR-H□A伺服放大器，只要进行一次机械原点回归，即使电源OFF，也能记住当前值。

上电时，通过在可编程控制器中使用ABS(FNC155)指令，读出该当前值，可以省去再上电时的原点回归动作。

4.4.2 关于指令的动作结束 [指令执行结束/指令执行异常结束标志位]

通过指令执行结束标志位或者指令执行异常结束标志位，可以了解定位指令的动作结束情况。指令执行结束标志位或者指令执行异常结束标志位，是针对每个指令都动作(ON或者OFF)的，因此请在各指令的正后面使用。

→ 关于编程时的注意事项，参考4.7.4项

- 指令执行结束标志位(M8029)：指令的执行正常结束时为ON。*1
- 指令执行异常结束标志位(M8329)：指令的执行异常结束时为ON。

*1. PLSV指令时，不接通。

注意要点

指令执行结束标志位或者指令执行异常结束标志位为ON时，意味着指令的动作(脉冲输出动作等)结束了。但是，并不意味着伺服电机的动作也结束(停止)了。为了确切掌握伺服电机的动作结束情况，请使用伺服放大器(驱动单元)具有的定位结束信号。

4.4.3 脉冲输出中监控(BUSY/READY)标志位

通过脉冲输出中监控(BUSY/READY)标志位，可以了解从脉冲输出端软元件是否正在输出脉冲。各脉冲输出端软元件的脉冲输出中监控(BUSY/READY)标志位如下表所示。

脉冲输出端软元件	脉冲输出中监控(BUSY/READY)标志位	标志位和脉冲输出的状态
Y000	M8340	脉冲输出中(BUSY)： ON 脉冲停止中(READY)： OFF
Y001	M8350	
Y002*1	M8360	
Y003*2	M8370	

*1. FX3G可编程控制器(14点、24点型)或FX3S·FX3GC可编程控制器时不能使用Y002。

*2. 只有FX3U可编程控制器中使用2台高速输出特殊适配器时才可使用Y003。

4.4.4 定位指令驱动中标志位

通过定位指令驱动中标志位，可以了解针对各脉冲输出端软元件的定位指令是否正在执行。为了避免针对相同脉冲输出端软元件的定位指令同时动作，请使用互锁。

脉冲输出端软元件	定位指令驱动中标志位	标志位和脉冲输出的状态
Y000	M8348	ON：对象输出端的定位指令正在驱动。 (即使指令的执行已经结束，但是如果指令被驱动中，则不能变为OFF。) OFF：对象输出端的定位指令没有被驱动。
Y001	M8358	
Y002*1	M8368	
Y003*2	M8378	

*1. FX3G可编程控制器(14点、24点型)或FX3S·FX3GC可编程控制器时不能使用Y002。

*2. 只有FX3U可编程控制器中使用2台高速输出特殊适配器时才可使用Y003。

4.5 可编程控制器侧的设定

4.5.1 通过程序进行的通用项目的设定

除了针对各脉冲输出端(Y000、Y001、Y002*1、Y003*2)的指令的操作数以外，其它的设定项目如下表所示。

设定项目	设定软元件				指令								参考
	Y000	Y001	Y002*1	Y003*2	DSZR	ZRN	ABS	TBL*3	PLSV	DVIT*4	DRVI	DRVA	
与速度有关的项目													
最高速度*5	D8344, D8343	D8354, D8353	D8364, D8363	D8374, D8373	○	○	-	○*6	○	○	○	○	4.2.5项
基底速度	D8342	D8352	D8362	D8372	○	○	-	○*6	○	○	○	○	4.2.6项
加速时间*7	D8348	D8358	D8368	D8378	○	○	-	○*6	○	○	○	○	4.2.7项
减速时间*7	D8349	D8359	D8369	D8379	○	○	-	○*6	○	○	○	○	4.2.8项
原点回归速度*5	D8347, D8346	D8357, D8356	D8367, D8366	D8377, D8376	○	-	-	-	-	-	-	-	4.2.3项
爬行速度	D8345	D8355	D8365	D8375	○	-	-	-	-	-	-	-	4.2.4项
带DOG搜索的原点回归(DSZR)、原点回归(ZRN)指令特有的项目													
原点回归方向	M8342	M8352	M8362	M8372	○	-*8	-	-	-	-	-	-	4.3.3项
清零信号输出	M8341	M8351	M8361	M8371	○	○	-	-	-	-	-	-	4.3.4项
清零信号软元件变更*9	M8464 D8464	M8465 D8465	M8466 D8466	M8467 D8467	○	○	-	-	-	-	-	-	4.3.4项
近点信号的逻辑	M8345	M8355	M8365	M8375	○	-	-	-	-	-	-	-	4.3.5项
零点信号的逻辑	M8346	M8356	M8366	M8376	○	-	-	-	-	-	-	-	4.3.6项
可变速脉冲输出(PLSV)指令特有的项目													
加减速动作*7	M8338				-	-	-	-	○	-	-	-	4.3.9项
中断定位(DVIT)指令特有的项目*4													
中断输入信号 软元件变更*10	M8336 D8336				-	-	-	○*6	-	○	-	-	4.3.7项
用户中断输入指令 软元件*10	M8460	M8461	M8462	M8463	-	-	-	○*6	-	○	-	-	4.3.7项
中断输入信号的逻辑	M8347	M8357	M8367	M8377	-	-	-	○	-	○	-	-	4.3.8项
正转极限、反转极限、脉冲输出的立即停止													
正转极限	M8343	M8353	M8363	M8373	○	○	-	○	○	○	○	○	4.3.1项
反转极限	M8344	M8354	M8364	M8374	○	○	-	○	○	○	○	○	4.3.1项
脉冲输出的立即停止*11	M8349	M8359	M8369	M8379	○	○	-	○	○	○	○	○	4.3.2项

*1. FX3G可编程控制器(14点、24点型)或FX3S·FX3GC可编程控制器时不能使用Y002。

*2. 只有FX3U可编程控制器中使用2台高速输出特殊适配器时才可使用Y003。

*3. 不支持FX3S可编程控制器。

*4. 只支持FX3U·FX3UC可编程控制器。

*5. 最高速度、原点回归速度的设定软元件为32位。

*6. Ver. 2.20以上的FX3UC可编程控制器或FX3G·FX3GC·FX3U可编程控制器，在GX Works2的PLC参数→设定内置定位参数设定。设定后，用参数设定的内容被保存在设定软元件中。

*7. Ver. 2.20以上的FX3UC可编程控制器或FX3S·FX3G·FX3GC·FX3U可编程控制器，将可变速输出脉冲(PLSV)指令变为带加减速的动作时，需要设定。

不带加减速动作时，或者FX3UC可编程控制器不满Ver. 2.20时，即使设定，该指令也不能使用。

*8. 设定软元件不能用于ZRN指令。请用程序，使旋转方向符合原点回归方向，从而进行动作。

*9. Ver. 2.20以上的FX3UC可编程控制器或FX3S·FX3G·FX3GC·FX3U可编程控制器支持。

*10. 只支持Ver. 1.30以上的FX3UC可编程控制器或FX3U可编程控制器。

但是，用户中断输入指令软元件只支持Ver. 2.20以上的FX3UC可编程控制器或FX3U可编程控制器。

*11. 在为了避免危险而需要立即停止的情况下，请使用。

设定用的程序举例

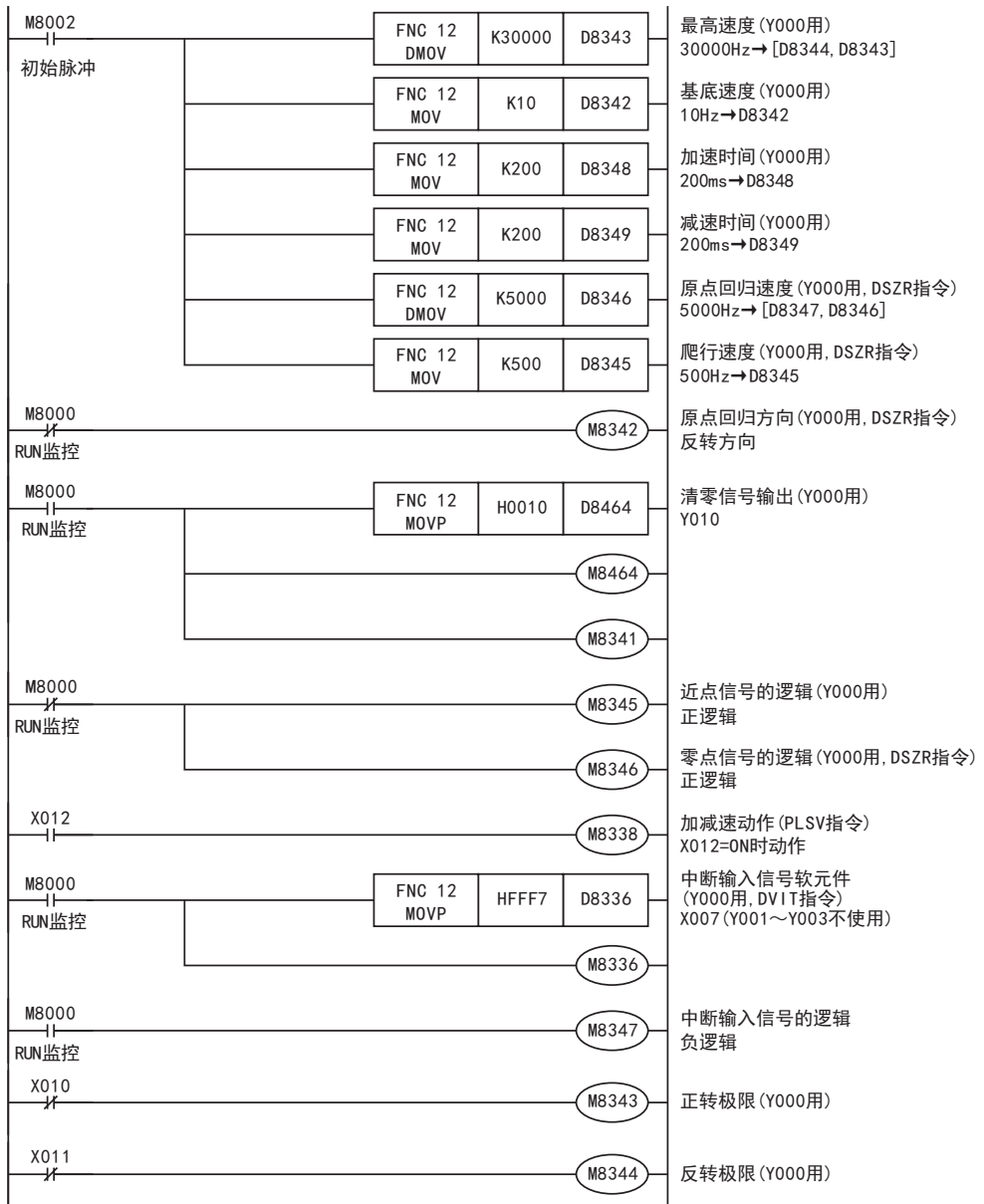
根据下表中的设定内容，针对脉冲输出端Y000，使用带DOG搜索的原点回归(DSZR)、可变速脉冲输出(PLSV)中断定位(DVIT)指令，这种情况下的设定用程序举例如下所示。

1) 设定内容

设定项目	设定的内容	相关 软元件	设定值或者状态
与速度有关的项目			
最高速度	30,000Hz	D8344, D8343 (32位)	K30000
基底速度	10Hz	D8342	K10
加速时间	200ms	D8348	K200
减速时间	200ms	D8349	K200
原点回归速度	5,000Hz	D8347, D8346 (32位)	K5000
爬行速度	500Hz	D8345	K500
带DOG搜索的原点回归(DSZR)指令特有的项目			
原点回归方向	反转方向	M8342	OFF
清零信号输出	从Y010上输出	M8341	ON
清零信号软元件变更		M8464	ON
		D8464	H0010
近点信号的逻辑	设定为正逻辑(输入为ON则近点信号为ON)	M8345	OFF
零点信号的逻辑	设定为正逻辑(输入为ON则零点信号为ON)	M8346	OFF
可变速脉冲输出(PLSV)指令特有的项目			
加减速动作	X012为ON时，通过可变速脉冲输出(PLSV)指令，进行可变速动作。	M8338	X012为ON时，置ON
中断定位(DVIT)指令特有的项目*1			
中断输入信号软元件变更	中断输入信号设定为X007 对脉冲输出端Y001/Y002/Y003不使用中断定位(DVIT)指令不使用。	M8336	ON
		D8336	HFFF7
用户中断输入指令软元件	不使用	M8460	—
中断输入信号的逻辑	设定为负逻辑(输入OFF时中断信号为ON)	M8347	ON
正转极限、反转极限、脉冲输出的立即停止			
正转极限	X010为OFF(b触点为ON)时，极限动作	M8343	X010为OFF时，置ON
反转极限	X011为OFF(b触点为ON)时，极限动作	M8344	X011为OFF时，置ON
脉冲输出的立即停止	不使用	M8349	—

*1. 只支持FX3U · FX3UC可编程控制器。

2) 设定程序



4.5.2 高速输出特殊适配器的设定

如果使用高速输出特殊适配器(FX3U-2HSY-ADP)，则可以设定脉冲的输出形式是「脉冲+方向」还是「正转脉冲、反转脉冲」。

1. 输出形式的设定

如下表所示，请通过高速输出特殊适配器(FX3U-2HSY-ADP)的脉冲输出形式设定开关，设定脉冲输出形式。请配合伺服放大器(驱动单元)的指令脉冲输入的设置，来设定脉冲输出形式。

→ 关于伺服放大器(驱动单元)，参考使用的产品手册

输出形式设定开关的状态	脉冲输出形式		指令脉冲的逻辑
FP · RP侧	正转脉冲(FP) 反转脉冲(RP)		负逻辑
PLS · DIR侧	脉冲+方向		负逻辑

*1. ON、OFF表示可编程控制器的输出状态。H、L表示波形的高、低。

关于可编程控制器的输出状态和波形的关系，请参考下列项目。

→ 参考4.6.1项 「参考：可编程控制器的输出图象和波形[MELSERVO-J3系列伺服放大器的情况时]」

注意

请在可编程控制器STOP中或者电源OFF中时，进行脉冲输出形式设定开关的操作。请不要在发脉冲时操作脉冲输出形式设定开关。

2. 定位指令的旋转方向信号的设定

如果使用高速输出特殊适配器(FX3U-2HSY-ADP)，则如下表所示，对各脉冲输出端软元件分配旋转方向信号。请如下表所示，设定定位指令的旋转方向信号。

高速输出特殊适配器的输出形式设定开关的状态	信号名称	各定位指令的设定名称	输出编号			
			第1台		第2台	
			第1轴	第2轴	第3轴	第4轴
FP · RP侧	正转脉冲(FP)	脉冲输出端	Y000	Y001	Y002	Y003
	反转脉冲(RP)	旋转方向信号	Y004	Y005	Y006	Y007
PLS · DIR侧	脉冲	脉冲输出端	Y000	Y001	Y002	Y003
	方向	旋转方向信号	Y004	Y005	Y006	Y007

3. 清零信号和旋转方向信号

如果使用高速输出特殊适配器(FX3U-2HSY-ADP)，那么DSZR(FNC150)、ZRN(FNC156)指令中使用的清零信号和旋转方向信号，这些信号使用的输出软元件与下表所示的输出相同。

输出清零信号时，请更改清零信号软元件。

→ 关于清零信号软元件的变更方法，参考4.3.4项

脉冲输出端软元件	清零信号的初始设定	旋转方向信号(反转脉冲/方向)			
		第1台		第2台	
		第1轴	第2轴	第3轴	第4轴
Y000	Y004	Y004	-	-	-
Y001	Y005	-	Y005	-	-
Y002	Y006	-	-	Y006	-
Y003	Y007	-	-	-	Y007

4.6 伺服放大器(驱动单元)侧的设定

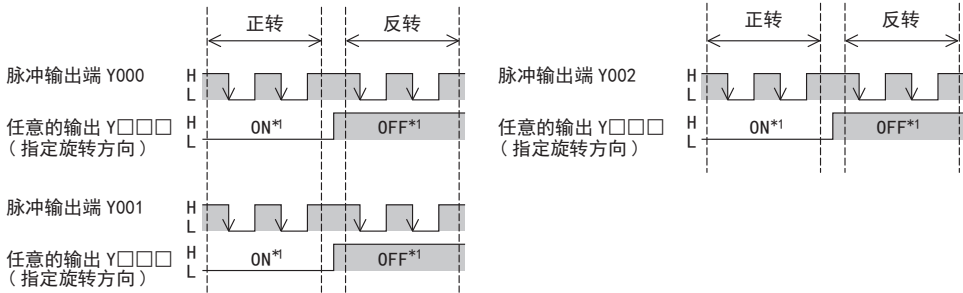
→ 关于伺服放大器(驱动单元), 参考使用产品的手册

4.6.1 指令脉冲输入形式的设定

1. 可编程控制器侧的脉冲输出形式

1) 基本单元(晶体管输出(漏型输出))

基本单元(晶体管输出)时, 脉冲输出信号(脉冲输出端、旋转方向)如下图所示。

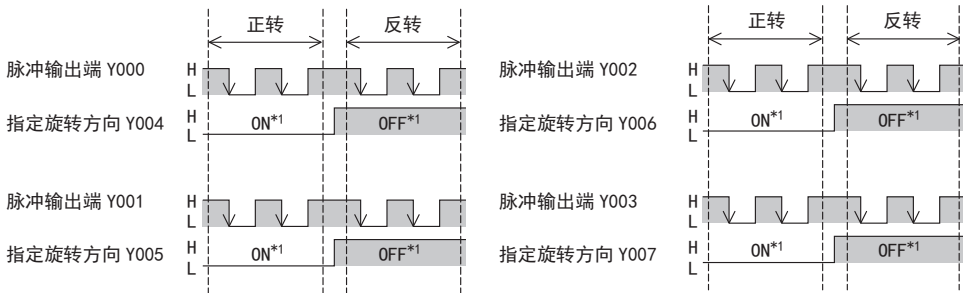


*1. ON、OFF表示可编程控制器的输出状态。H、L表示波形的HIGH、LOW。

→ 关于可编程控制器的输出和波形的关系, 请参考下一页

2) 高速输出特殊适配器(设定“脉冲+方向”)

高速输出特殊适配器的脉冲输出形式设定开关设定在“PLS·DIR”侧时, 脉冲输出信号(脉冲输出端、旋转方向)如下图所示。

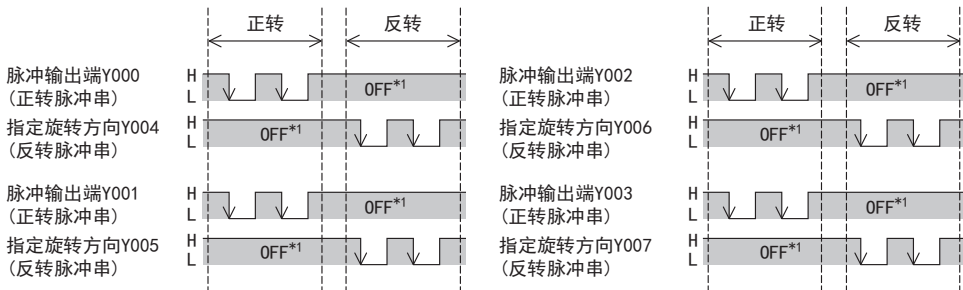


*1. ON、OFF表示可编程控制器的输出状态。H、L表示波形的HIGH、LOW。

→ 关于高速输出特殊适配器的输出和波形的关系, 请参考下一页

3) 高速输出特殊适配器(设定“正转脉冲、反转脉冲”)

高速输出特殊适配器的脉冲输出形式设定开关设定在“FP·RP”侧时, 脉冲输出信号(脉冲输出端[正转脉冲侧]、旋转方向[反转脉冲侧])如下图所示。



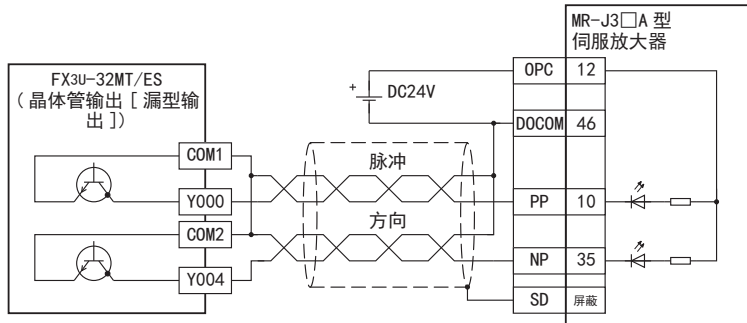
*1. ON、OFF表示可编程控制器的输出状态。H、L表示波形的HIGH、LOW。

→ 关于高速输出特殊适配器的输出和波形的关系, 请参考下一页

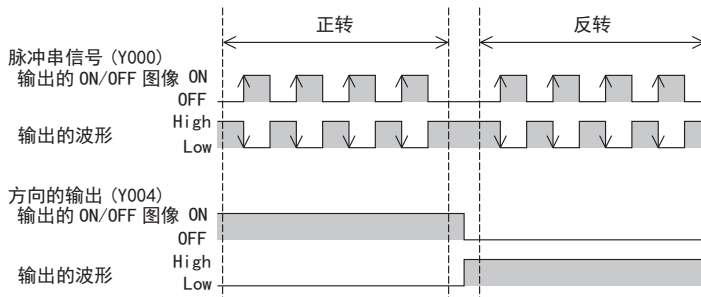
参考: 可编程控制器的输出图象和波形
 [MELSERVO-J3系列伺服放大器的情况时]

1) 基本单元 (晶体管输出 [漏型输出])

- a) 可编程控制器和伺服放大器的连接
 FX3U系列可编程控制器 (漏型输出) 时, 如下图所示。

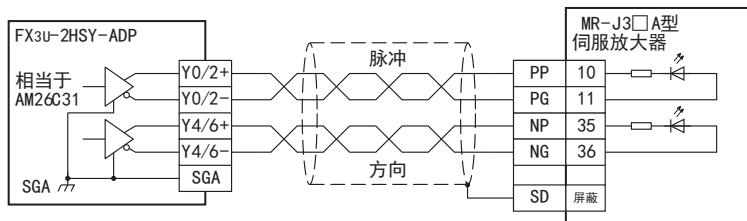


b) 可编程控制器的输出图象和输出波形



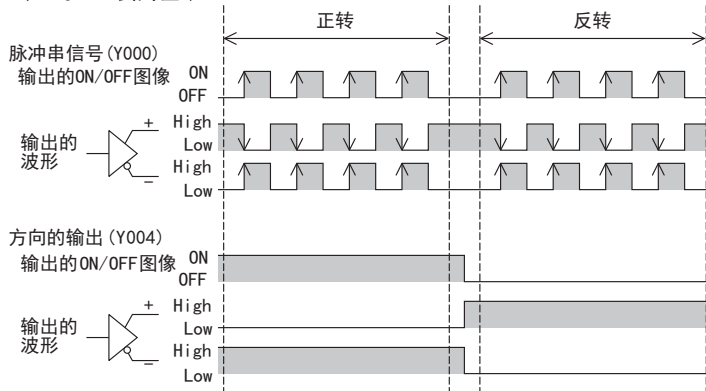
2) 高速输出特殊适配器 (设定“脉冲+方向”)

- a) 可编程控制器和伺服放大器的连接



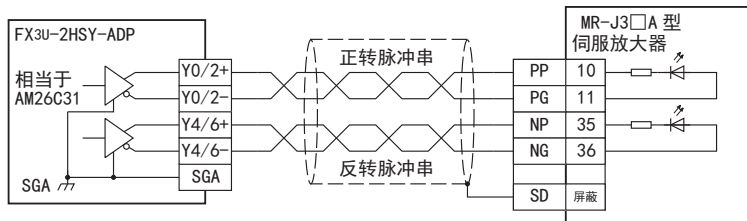
b) 可编程控制器的输出图象和输出波形

该输出波形是以高速输出特殊适配器侧的SGA端子为基准的。如果使用高速输出特殊适配器的SGB侧时, 以SGB侧为基准。



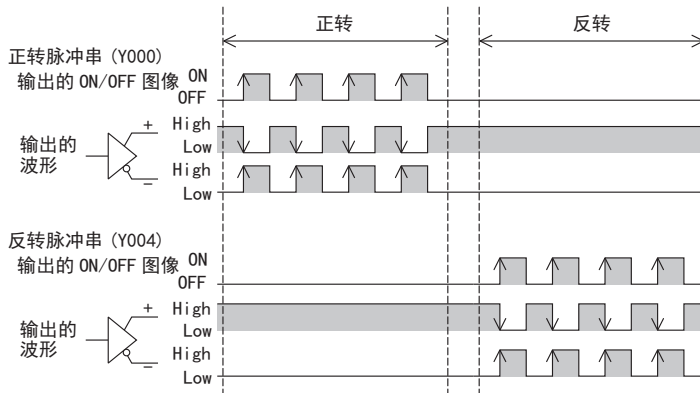
3) 高速输出特殊适配器 (设定 “正转脉冲、反转脉冲”)

a) 可编程控制器和伺服放大器的连接



b) 可编程控制器的输出图像和输出波形

该输出波形是以高速输出特殊适配器侧的SGA端子为基准的。如果使用高速输出特殊适配器的SGB侧时，以SGB侧为基准。



2. 伺服放大器 (驱动单元) 的指令脉冲输入形式的设定

如下表所示，请使伺服放大器 (驱动单元) 参数中的脉冲串输入形式与可编程控制器的脉冲输出形式相符合。

伺服放大器 (驱动单元)	基本单元的脉冲输出形式		高速输出特殊适配器的脉冲输出形式	
	晶体管输出 [漏型输出]		差动驱动	
	脉冲 + 方向		脉冲 + 方向	正转脉冲、反转脉冲
指令脉冲输入形式	「脉冲 + 符号」		「脉冲 + 符号」	正转脉冲、反转脉冲
指令脉冲逻辑	「负逻辑」		「负逻辑」	「负逻辑」

MELSERVO 伺服放大器的各系列的参数设定

系列名	参数No.	设定值	
		脉冲 + 方向 负逻辑	正转脉冲、反转脉冲 负逻辑
MR-J4□A	13	0211	0210
MR-J3□A	13	0011	0010
MR-JN□A	13	□11* ¹	□10* ¹
MR-J2□A, MR-J2S□A	21	0011	0010
MR-H□A	21	011□* ¹	010□* ¹
MR-C□A	7	011	010
MR-J□A	7	□□□1* ¹	□□□0* ¹

*1. □是指令脉冲输入形式以外的设定。

→ 详细内容请参考伺服放大器的手册

4.6.2 电子齿轮的设定 [MELSERVO系列的情况下]

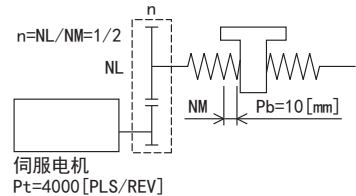
通过使用伺服电机的电子齿轮，可以设定每个脉冲的移动量。
 关于电子齿轮的设定，请参考使用的伺服电机以及伺服放大器的手册，设定与用途相符合的数值。

<设定例子1>

将每个脉冲的移动量设定为10μm时 【使用丝杆的机械时】

机械规格

伺服放大器	MR-C系列
伺服电机的额定旋转速度	3000r/min
丝杆的导程 (Pb)	10mm
减速比 (机械齿轮) (n)	1/2
伺服电机的分辨率 (Pt)	4000PLS/REV



f0 : 指令脉冲频率 [Hz]
 CMX : 电子齿轮 (指令脉冲倍率分子)
 CDV : 电子齿轮 (指令脉冲倍率分母)
 NO : 伺服电机旋转速度 [r/min]
 Δl_0 : 每个脉冲的移动量 [mm]

$$\frac{CMX}{CDV} = \Delta l_0 \times \frac{Pt}{n \times Pb} = 10 \times 10^{-3} \times \frac{4000}{1/2 \times 10} = \frac{8}{1}$$

电子齿轮请设定为CMX = 8、CDV = 1。
 此时，基本单元最大输出脉冲频率 (100kHz) 时的伺服电机的旋转速度如下所示。

$$\begin{aligned} N_0 &= \frac{CMX}{CDV} \times \frac{60}{Pt} \times f_0 \\ &= \frac{8}{1} \times \frac{60}{4000} \times 100000 \\ &= 12000 \text{r/min} > 3000 \text{r/min (额定转速)} \end{aligned}$$

请设定可编程控制器侧的最高速度，以使伺服电机的旋转速度控制在额定转速以下。

脉冲输出端软元件	最高速度设定软元件
Y000用	D8344, D8343
Y001用	D8354, D8353
Y002用*1	D8364, D8363
Y003用*2	D8374, D8373

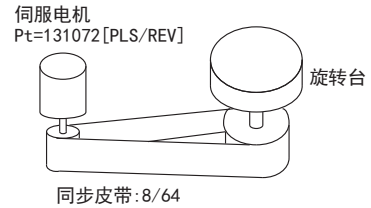
- *1. FX3G可编程控制器 (14点、24点型) 或FX3S · FX3GC可编程控制器时不能使用Y002。
- *2. 只有FX3U可编程控制器中使用2台高速输出特殊适配器时才可使用Y003。

<设定例子2>

将每个脉冲的移动量设定为0.01° 时 【旋转台时】

机械规格

伺服放大器	MR-J2S系列
伺服电机的额定旋转速度	3000r/min
旋转台	360° /REV
减速比(机械齿轮)(n) (同步皮带)	8/64
伺服电机的分辨率(Pt)	131072PLS/REV



$$\frac{CMX}{CDV} = \Delta l_0 \times \frac{Pt}{n \times 360} = 1 \times 10^{-2} \times \frac{131072}{8/64 \times 360} = \frac{32768}{1125}$$

电子齿轮请设定为CMX = 32768、CDV = 1125。

此时，基本单元最大输出脉冲频率(100kHz)时的伺服电机的旋转速度如下所示。

$$\begin{aligned} No &= \frac{CMX}{CDV} \times \frac{60}{Pt} \times f_0 \\ &= \frac{32768}{1125} \times \frac{60}{131072} \times 100000 \\ &\approx 1333.33 \dots r/min < 3000r/min(\text{额定转速}) \end{aligned}$$

因为伺服电机的旋转速度在额定转速以下，所以可编程控制器侧的最高速度不需要有限制。

f₀ : 指令脉冲频率[Hz]
 CMX : 电子齿轮(指令脉冲倍率分子)
 CDV : 电子齿轮(指令脉冲倍率分母)
 No : 伺服电机旋转速度[r/min]
 Δl₀: 每个脉冲的移动量[°]

4.6.3 伺服准备好信号的设定 [MELSERVO MR-C系列]

在MELSERVO MR-C系列中，如果进行下列设定，那么伺服放大器的CN1连接器接口的3号针脚就变为伺服准备好(RD)。在12章的例子中，需要设定下列参数。

系列名	参数No.	设定值
MR-C	21	020

4.7 编程时的注意事项

关于不受脉冲输出端软元件的硬件所左右的编程注意事项，对此进行说明。

对于脉冲输出端软元件的编程注意事项，除本节外还有，所以请务必参考。

→ 关于基本单元的晶体管输出的注意事项，请参考4.8节

→ 关于高速输出特殊适配器的注意事项，请参考4.9节

4.7.1 定位指令的驱动时序

以下的定位指令可以多次编程，但是请遵照以下的注意事项设计指令的驱动时序。

→ 关于各指令的注意事项请参考6章~11章

	内容	使用的指令								
		DSZR	DVIT	TBL	ABS	ZRN	PLSV	DRVI	DRVA	
使用的指令	DSZR (FNC150)	带DOG搜索功能的原点回归	○	○	○	△	○	○	○	○
	DVIT (FNC151)	中断定位(中断定长进给)	○	○	○	△	○	○	○	○
	TBL (FNC152)	以表格设定方式进行定位	○	○	○	△	○	○	○	○
	ABS (FNC155)	从伺服放大器读取ABS当前值	△	△	△	△	△	△	△	△
	ZRN (FNC156)	原点回归(无DOG搜索功能)	○	○	○	△	○	○	○	○
	PLSV (FNC157)	可变脉冲输出	○	○	○	△	○	○	○	○
	DRVI (FNC158)	相对定位	○	○	○	△	○	○	○	○
	DRVA (FNC159)	绝对定位	○	○	○	△	○	○	○	○

○：不能对正在发出脉冲的脉冲输出端软元件驱动指令。
 请参考下列注意事项。

△：在绝对位置检出系统中，请在上电时且伺服为ON时驱动ABS (FNC155) 指令。
 该指令，只在指令执行后，从伺服放大器读取一次当前值。
 该指令OFF的话，伺服放大器则伺服OFF。

注意事项

脉冲输出中监控 (BUSY/READY) 为ON时，使用同一脉冲输出端软元件的定位指令 (ABS指令除外) 或者脉冲输出指令 (PLSR/PLSY) 不能被执行。

此外，即使指令驱动触点为OFF，在脉冲输出中监控 (BUSY/READY) 为ON期间，也请不要执行指定了同一输出编号的定位指令 (包括PLSR/PLSY)。

驱动时，请在脉冲输出中监控 (BUSY/READY) 为OFF后，经过1个运算周期以上后再次执行指令。

→ 关于编程举例，参考12章

脉冲输出端软元件	脉冲输出中监控
Y000	M8340
Y001	M8350
Y002*1	M8360
Y003*2	M8370

*1. FX3G可编程控制器 (14点、24点型) 或FX3S · FX3GC可编程控制器时不能使用Y002。

*2. 只有FX3U可编程控制器中使用2台高速输出特殊适配器时才可使用Y003。

与PLSY(FNC 57)、PLSR(FNC 59)指令的合用

具有与上述的定位指令一样，作为脉冲输出指令的FNC 57(PLSY)以及FNC 59(PLSR)。

- 请避免针对同一输出编号混用定位指令(FNC150~FNC159)和脉冲输出指令(FNC 57、FNC 59)。
- 由于管理PLSY指令和PLSR指令输出脉冲数的寄存器(下表)，其动作复杂，因此建议如下所示，用定位指令代替。
 → 关于相关软元件，参考4.1节~4.4节

脉冲输出端软元件	当前值寄存器	
	FNC150~FNC159指令用	FNC 57、FNC 59指令用
Y000	D8341, D8340	D8141, D8140
Y001	D8351, D8350	D8143, D8142
Y002*1	D8361, D8360	—
Y003*2	D8371, D8370	—

*1. FX3G可编程控制器(14点、24点型)或FX3S·FX3GC可编程控制器时不能使用Y002。

*2. 只有FX3U可编程控制器中使用2台高速输出特殊适配器时才可使用Y003。

- 如果需要混合使用定位指令(FNC150~FNC159)和脉冲输出指令(FNC 57、FNC 59)时，请分别用下面的定位指令代替。
 - FNC 57(PLSY)、FNC 59(PLSR) → FNC158(DRVI)

4.7.2 停止指令

请在一般的STOP动作(减速停止)中，使用「指令的OFF」或者「正转极限标志位和反转极限标志位。」

在为了避免危险而要求立即停止的场合，请使用脉冲输出停止标志位。

但是，如果在定位指令的执行过程中将脉冲输出停止标志位置ON，那么脉冲输出立即停止。因此有电机立即停止、设备损坏的危险，请注意。

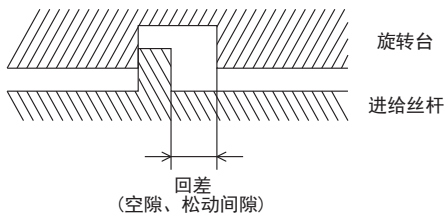
脉冲输出端软元件	脉冲停止指令	动作
Y000	M8349	对于正在输出脉冲的脉冲输出端软元件，将与其相支持的脉冲停止指令标志位置ON后，正在输出的脉冲立即停止。
Y001	M8359	
Y002*1	M8369	
Y003*2	M8379	

*1. FX3G可编程控制器(14点、24点型)或FX3S·FX3GC可编程控制器时不能使用Y002。

*2. 只有FX3U可编程控制器中使用2台高速输出特殊适配器时才可使用Y003。

4.7.3 回差修正

内置定位功能不能修正机械系统的回差(空隙、松动间隙)。如果需要修正，那么在移动方向反转时，请预先考虑回差部分，从而设定输出脉冲数。



4.7.4 定位指令的执行结束标志位和定位结束

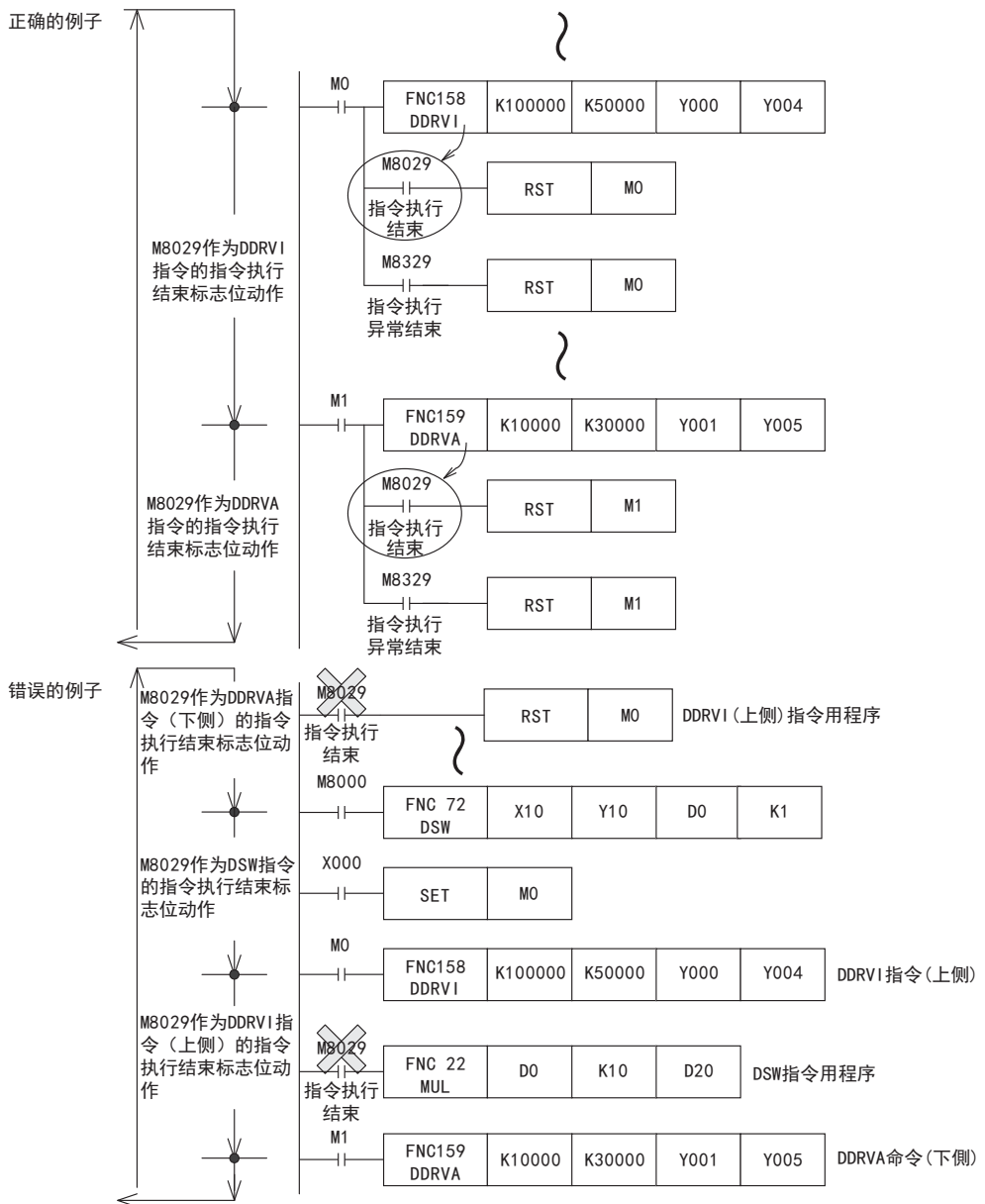
指令执行结束标志位(M8029)或者指令执行异常结束标志位(M8329)为ON时,意味着指令的动作(脉冲输出动作等)结束了。但是,并不意味着伺服电机的动作也结束(停止)了。为了确切掌握伺服电机的动作结束情况,请使用伺服放大器(驱动单元)具有的定位结束信号。

→ 关于指令执行结束或者指令执行异常结束标志位, 参考4.4.2项

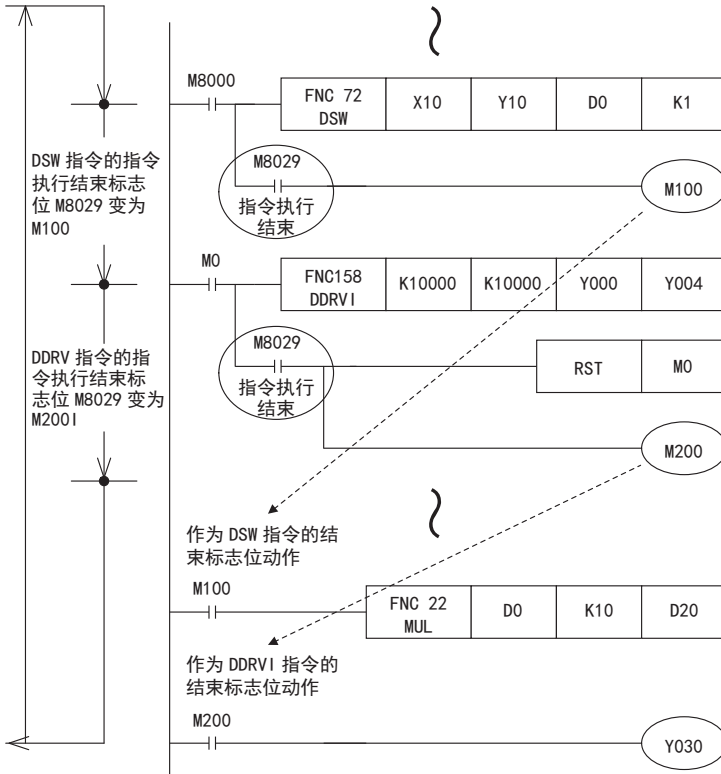
指令执行结束标志位和指令执行异常结束标志位的编程方法

- 1) 如果编写多个定位指令,那么指令执行结束标志位(M8029)、指令执行异常结束标志位(M8329)随各个指令而ON/OFF变化。因此如果将指令执行结束标志位(M8029)、指令执行异常结束标志位(M8329)同时用在同一段程序内,则无法判断是因为哪条指令的执行内容而ON/OFF,同时也不能正常获取与各个指令相支持的标志位。

→ 在定位指令的正下方以外的地方使用时, 参考下一页



- 2) 在定位指令的正下方以外的地方使用的方法介绍
 如果在同一段程序中使用多个定位指令，那么指令执行结束标志位(M8029)、指令执行异常结束标志位(M8329)随各个指令而ON/OFF变化。
 因此，如果要在各个定位指令的正下方以外的地方使用的话，请先在指令的正下方，用指令执行结束标志位、指令执行异常结束标志位将其它的位软元件置为ON/OFF，然后将该触点作为指令触点使用。



4.7.5 运算错误标志位

应用指令的构成或者对象软元件的编号范围等有错误时，运行过程中会发生错误，此时以下的标志位动作，同时保存错误信息。

1. 运算错误

错误标志位	错误代码的软元件	保存错误步的软件	
		FX3U · FX3UC可编程控制器	FX3S · FX3G · FX3GC可编程控制器
M8067	D8067	D8315、D8314 D8069	D8069

- 如果发生运算错误，M8067被置位，D8067中保存运算错误代码编号。
- FX3U · FX3UC可编程控制器时，D8315、D8314(32位)中保存发生错误的步号。发生错误的步号到32767步为止时，在D8069(16位)中也可以确认发生错误的步。
- FX3S · FX3G · FX3GC可编程控制器时，D8069中保存发生错误的步号。
- 在其它步发生新的错误时，该指令的错误代码以及步号被依次更新。(错误解除时，变为OFF。)
- 可编程控制器从STOP→RUN时，错误一瞬间被清除，但是如果错误未被解除，那么会再次为ON。

2. 运算错误锁存

错误标志位	错误代码的软元件	保存错误步的软件	
		FX3U · FX3UC可编程控制器	FX3S · FX3G · FX3GC可编程控制器
M8068	—	D8313、D8312 D8068	D8068

- 如果发生运算错误，M8068被置位。
- FX3U · FX3UC可编程控制器时，D8313、D8312(32位)中保存发生错误的步号。发生错误的步号到32767步为止时，在D8068(16位)中也可以确认发生错误的步。
- FX3S · FX3G · FX3GC可编程控制器时，D8068中保存发生错误的步号。
- 即使其它指令发生新的错误，内容也不被更新。在强制复位或者电源OFF前，动作一直被保持。

4.7.6 RUN中写入

定位指令(FNC150~151, 156~159)正在执行时，请避免RUN中写入。

如果在脉冲输出过程中，对包含下列指令的回路块进行了RUN中写入，那么会进行如下所示的动作，请注意。此外，关于PLSY(FNC 57)、PWM(FNC 58)、PLSR(FNC 59)，请避免RUN中写入。

→ 关于定位指令的详细内容，参考6章~11章
 → 关于PLSY(FNC 57)、PWM(FNC 58)、PLSR(FNC 59)指令的详细内容，参考编程手册

指令	对动作中的指令执行RUN中写入时的动作	
DSZR(FNC150)	脉冲输出减速停止。	
DVIT(FNC151)		
TBL(FNC152)	不能RUN中写入。	
ZRN(FNC156)	脉冲输出减速停止。	
PLSV(FNC157)	带加减速的动作时	脉冲输出减速停止。
	无加减速的动作时	脉冲输出立即停止。
DRVI(FNC158)	脉冲输出减速停止。	
DRVA(FNC159)		

4.8 基本单元(晶体管输出)使用时的注意事项

1. 脉冲输出端软元件

请使用基本单元的晶体管输出Y000、Y001、Y002*¹作为脉冲输出端软元件。
请不要在定位指令中使用基本单元的输出Y003。
如果在定位指令中使用基本单元的晶体管输出Y003，会使可编程控制器故障。

2. 脉冲的输出形式

来自基本单元晶体管输出的脉冲输出形式，以及伺服放大器（驱动单元）指令脉冲输入的设置，请使两者相匹配。

如果脉冲输出形式不匹配，则伺服放大器(驱动单元)不能执行希望的动作。

→ 关于伺服放大器(驱动单元)，参考使用产品的手册

→ 关于基本单元的脉冲输出形式，参考4.6.1项

3. 输出脉冲频率(包括原点回归速度)

如果基本单元的晶体管输出用超过100kHz频率的脉冲使负载动作的话，可编程控制器有可能故障。
此外，请将输出脉冲频率、原点回归速度，设定在伺服放大器(驱动单元)的最大响应频率之下。

4. 负载电流

针对基本单元(晶体管输出型)的输出Y000、Y001、Y002*¹使用与定位相关的指令时，请将集电极开路晶体管输出的负载电流调节在10~100mA(DC5~24V)。

项目	内容
使用电压范围	DC5~24V
使用电流范围	10~100mA
输出脉冲频率	100kHz以下

*1. FX3G可编程控制器(14点、24点型)或FX3S·FX3GC可编程控制器时不能使用Y002。

4.9 高速输出特殊适配器(FX3U-2HSY-ADP)使用时的注意事项

1. 使用的输出端子

如果连接了高速输出特殊适配器，则如下表所示，分配给它与基本单元相同的输出编号。输出端子只能使用其中的任意一方，请不要在不使用的输出端子上接线。

高速输出特殊适配器和基本单元的输出，如下所示动作。

输出编号的分配

高速输出特殊适配器的输出形式设定开关的状态	信号名称	各定位指令的设定名称	输出编号			
			第1台		第2台	
			第1轴	第2轴	第3轴	第4轴
FP · RP侧	正转脉冲(FP)	脉冲输出端	Y000	Y001	Y002	Y003
	反转脉冲(RP)	旋转方向信号	Y004	Y005	Y006	Y007
PLS · DIR侧	脉冲	脉冲输出端	Y000	Y001	Y002	Y003
	方向	旋转方向信号	Y004	Y005	Y006	Y007

输出的动作

单元	输出的动作		
	PLSY/PLSR/DSZR/DVIT/TBL/ZRN/PLSV/DRVI/DRVA指令	PWM指令	其它指令
继电器输出型的FX3U系列基本单元	指令动作过程中，相应的输出也变为ON状态。(LED也为ON状态)	ON/OFF动作，但是PWM(FNC 58)指令不支持继电器输出，所以请不要使用。*2	动作
晶体管输出型的FX3U系列基本单元	动作。*1	动作	动作
晶闸管输出型的FX3U系列基本单元	指令动作过程中，相应的输出也变为ON状态。(LED也为ON状态)	ON/OFF动作，但是PWM(FNC 58)指令不支持晶闸管输出，所以请不要使用。*3	动作
高速输出特殊适配器	动作	动作 基本单元请使用晶体管输出型。*2	动作

*1. 基本单元晶体管输出的输出频率最大为100kHz，以超过100kHz频率的脉冲使负载动作时，会产生故障。

*2. 继电器输出型的基本单元中，由于输出响应的延迟、触点的振动、触点寿命等原因不能正常动作，因此请勿使用。

*3. 晶闸管输出型的基本单元中，由于输出响应的延迟等原因不能正常动作，因此请勿使用。

- 与高速输出特殊适配器中使用(接线)的输出编号相对应的基本单元的输出端子，请不要使用(接线)。
- 与基本单元中使用(接线)的输出编号相对应的高速输出特殊适配器的输出端子，请不要使用(接线)。

2. 定位指令的旋转方向信号

使用高速输出特殊适配器(FX3U-2HSY-ADP)时，针对各脉冲输出端软元件，如下表所示分配旋转方向信号。在定位指令等中，请不要把其它的输出设定为旋转方向信号。

→ 详细内容，参考4.5.2项

脉冲输出端软元件	旋转方向信号(反转脉冲/方向)				清零信号的初始设定
	第1台		第2台		
	第1轴	第2轴	第3轴	第4轴	
Y000	Y004	-	-	-	Y004
Y001	-	Y005	-	-	Y005
Y002	-	-	Y006	-	Y006
Y003	-	-	-	Y007	Y007

3. 清零信号和旋转方向信号

如果使用高速输出特殊适配器(FX3U-2HSY-ADP)，那么如上表所示，DSZR(FNC150)、ZRN(FNC156)指令中使用的清零信号和旋转方向信号，两者使用的输出软元件为同一输出。

输出清零信号时，请更改清零信号软元件。

→ 关于清零信号软元件的变更方法，参考4.3.4项

4. 高速输出特殊适配器的输出形式

高速输出特殊适配器 (FX3U-2HSY-ADP) 的脉冲输出形式，以及伺服放大器 (驱动单元) 指令脉冲输入的设置，请使两者相匹配。

如果脉冲输出形式不匹配，则伺服放大器 (驱动单元) 不能执行希望的动作。

→ 关于伺服放大器 (驱动单元)，参考使用产品的手册

→ 关于脉冲输出形式，参考4.6.1项或4.5.2项

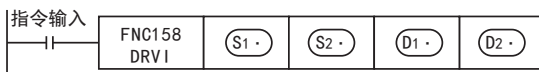
5. 输出脉冲频率 (包括原点回归速度)

输出脉冲频率、原点回归速度，请设定在伺服放大器 (驱动单元) 的最大响应频率之下。

4.10 应用指令的格式和执行形式

指令和操作数

- 该可编程控制器的应用指令被分配了功能号FNC 00~FNC□□□□，并给各指令赋予了表示其内容的符号(助记符)。例如FNC 13被赋予了称为SMOV(位移动)的符号。
- 应用指令中，有只有指令部分即能完成功能的指令，但是更多的是在指令后面连接操作数的组合构成指令输入。



- (S)** : 内容不随指令的执行而发生变化的操作数，被称为源操作数，以此记号表示。可使用变址寄存器修饰软元件的编号时，添加「·」标记，以 **(S·)** 表示，有多个源操作数时，用 **(S1·)**、**(S2·)** 等表示。
- (D)** : 内容随指令的执行而发生变化的操作数，被称为目标操作数，以此记号表示。同样的，有多个可使用变址寄存器修饰的源操作数时，用 **(D1·)**、**(D2·)** 等表示。
- m, n** : 既不符合源操作数也不符合目标操作数的操作数用m或者n表示。同样的，有多个可使用变址寄存器修饰的操作数时，用 **m1·**、**m2·**、**n1·**、**n2·** 等表示。

- 应用指令的指令部分的程序步一般是1步，但是根据是16位指令还是32位指令，各操作数占用2或者4步。

操作数的对象软元件

- 可使用X、Y、M、S等位软元件。
- 可以组合这些位软元件，以KnX、KnY、KnM、KnS的表现形式，作为数值数据处理。
→ 参考编程手册
- 可处理数据寄存器D或者定时器T、计数器C的当前值寄存器。
- 数据寄存器D为16位；处理32位数据时，则将连续的2个数据寄存器组合起来。例如，指定数据寄存器D0作为32位指令的操作数时，变为处理(D1, D0)的32位数据。(D1为高16位、D0为低16位)
T、C的当前值寄存器也被作为一般的数据寄存器使用时，采用同样的处理方法。但是C200~C255的32位计数器1个即可处理32位数据，不能被指定为16位指令的操作数。

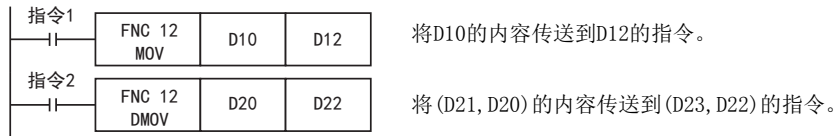
指令格式和执行形式

根据处理的数值大小，应用指令可分为「16位指令」和「32位指令」。此外根据各自的执行形式，该指令具有「连续执行型」和「脉冲执行型」的特性。

根据应用指令的不同，有所有这些组合都具备的指令，也有不具备的指令。

1. 16位/32位指令

- 在处理数值的应用指令中，根据数值数据的位长，有16位和32位的情况。



- 32位指令时是DMOV，用加[D]来表示。
- 软元件编号可以使用奇数或者偶数。如果指定了一个双字节软元件的话，那么下个编号的软元件也被占用。(T、C、D等字软元件时)
 为了避免混乱，32位指令的操作数中指定的低位侧软元件，建议使用偶数编号。
- 32位计数器(C200~C255)，该软元件1个就是32位，不能作为16位指令的操作数使用。

2. 脉冲执行/连续执行指令

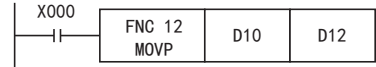
脉冲执行型

右图的情况下，只在X000从OFF→ON变化时，执行1次指令，此外都不执行。

因此在不需要一直执行的情况下，建议使用脉冲执行型指令。

带P的表示脉冲执行型指令。

DMOVP也是同样的情况。

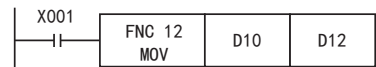


连续执行型

右图为连续执行型指令，在X001为ON时，每个运算周期都执行。

有FNC 24(INC)、FNC 25(DEC)等这样的指令，使用连续执行型指令的话，每个运算周期目标操作数的内容都会发生变化。

象这样使用连续执行型指令时，需要引起注意的指令，关于这样的指令，按照下图所示，在应用指令说明的标题部分，用 记号加以区别。



任何一种情况下，驱动输入X000或者X001为OFF时，指令都不执行。除了特别说明的指令以外，目标操作数不变化。

5. 运行测试

本章中就定位指令的运行测试做了说明。请确认，操作正转(JOG+)、反转(JOG-)，定位指令是否正常驱动。

设计注意事项



警告

- 请在可编程控制器的外部设置安全回路，以便在出现外部电源异常、可编程控制器故障等情况时，也能确保整个系统在安全状态下运行。
误动作、误输出有可能会发生。
- 1) 请务必在可编程控制器的外部设置紧急停止回路、保护回路、防止正反转等相反动作同时进行的互锁回路、定位上下限等防止机械破损的互锁回路等。
- 2) 当可编程控制器CPU通过看门狗定时器出错等的自诊断功能检测出异常时，所有的输出变为OFF。此外，当发生了可编程控制器CPU不能检测出的输入输出控制部分等的异常时，输出控制有时候会失效。
此时，请设计外部回路以及结构，以确保机械在安全状态下运行。
- 3) 由于输出单元的继电器、晶体管、晶闸管等的故障，有时候会导致输出一直接通，或是一直断开。
为了确保机械在安全状态下运行，请为可能导致重大事故的输出信号设计外部回路以及结构。

设计注意事项



注意

- 控制线请勿与主回路或动力线等捆在一起接线，或是靠近接线。
原则上请离开100mm以上或者远离主回路。
否则会因噪音引起误动作。
- 使用时，请确保内置编程接口、电源连接器、输入输出连接器不受外力。
否则会导致断线以及故障。

接线注意事项



警告

- 进行安装、接线等作业时，请务必在外部将所有电源均断开后方可进行操作。
否则有触电、产品损坏的危险。
- 在安装、接线等作业后执行上电运行时，请务必在产品上安装附带的接线端子盖板。
否则有触电的危险性。

接线注意事项



- AC电源的配线请与基本单元手册记载的专用端子连接。
如果将AC电源连接到直流的输出输入端子及DC电源端子，可编程控制器将被烧毁。
- DC电源的配线请与基本单元手册记载的专用端子连接。
如果将AC电源连接到直流的输出输入端子及DC电源端子，可编程控制器将被烧毁。
- 请不要在外部对空端子进行配线。
有可能会损坏产品。
- FX3S/FX3G/FX3U系列基本单元的接地端子请使用 2mm^2 以上的电线进行D种接地(接地电阻:100Ω以下)。
但是请勿与强电流共同接地(参照可编程控制器主机手册)。
- FX3GC/FX3UC系列基本单元的接地端子请使用尽量粗的电线进行D种接地(接地电阻:100Ω以下)。
但是请勿与强电流共同接地(参照可编程控制器主机手册)。
- 在进行螺栓孔加工及配线作业时，请不要将切屑及电线屑落入可编程控制器的通风孔内。
否则有可能导致火灾、故障及误动作。
- 使用时，请确保输入输出连接器不受外力。否则会导致断线以及故障。
- 输入输出电缆请牢固地安装在所规定的连接器上。
接触不良会导致误动作。
- 端子排型产品进行接线时，请遵照以下的注意事项操作。
否则有可能导致触电、故障、短路、断线、误动作、损坏产品。
 - 请依据手册中记载的尺寸对电线的末端进行处理。
 - 紧固扭矩请依照手册中记载的扭矩。
 - 使用2号十字螺丝刀(轴径6mm以下)紧固，操作时注意不要将螺丝刀与端子排隔离部位接触。
- 对欧式端子排型的产品进行接线时，请遵照以下的注意事项操作。
否则有可能导致触电、故障、短路、断线、误动作、损坏产品。
 - 请依据手册中记载的尺寸对电线的末端进行处理。
 - 紧固扭矩请依照手册中记载的扭矩。
 - 绞线的末端要捻成没有金属丝发散。
 - 请勿对电线的末端上锡。
 - 请勿连接不符合规定尺寸的电线或是超出规定根数的电线。
 - 请不要对端子排或者电线的连接部分直接施力进行电线固定。
- 对FX系列终端模块的端子排进行接线时，请遵照以下的注意事项操作。
否则有可能导致触电、故障、短路、断线、误动作、损坏产品。
 - 请依据手册中记载的尺寸对电线的末端进行处理。
 - 紧固扭矩请依照手册中记载的扭矩。
 - 使用2号十字螺丝刀(轴径6mm以下)紧固，操作时注意不要将螺丝刀与端子排隔离部位接触。

启动、维护保养时的注意事项



- 在通电时请勿触碰到端子。
否则有触电的危险性，并且有可能引起误动作。
- 进行清扫以及拧紧接线端子时，请务必在断开所有外部电源后方可操作。
如果在通电的状态下进行操作，则有触电的危险。
- 要在运行过程中更改程序、执行强制输出、RUN、STOP等操作前，请务必先熟读手册，在充分确认安全的情况下方可进行操作。
操作错误有可能导致机械破损及事故发生。

启动、维护保养时的注意事项



- 请勿擅自拆解、改动产品。
否则有可能引起故障、误动作、火灾。
*关于维修事宜，请向三菱电机自动化(中国)有限公司维修部咨询。
- 对扩展电缆等连接电缆进行拆装时请在断开电源之后再进行操作。
否则有可能引起故障、误动作。
- 在对以下的设备进行拆装时请务必将电源切断。
否则有可能引起故障、误动作。
 - 外围设备、扩展功能板、特殊适配器
 - 输入输出扩展模块/单元、FX系列终端模块

5.1 测试步骤

- 1 将使用的可编程控制器的电源OFF。
- 2 仅极限限位开关(正转限位1、反转限位1)、手动(正转、反转)开关暂接线。

请将极限限位开关、手动开关接到使用的可编程控制器的以下输入端子上。
 此外, 请不要对伺服放大器(驱动单元)接线。

→ 关于接线时的注意事项, 参考使用的可编程控制器的3章以及硬件篇手册
 → 关于正转极限、反转极限, 参考4.3.1项

信号名称		输入编号	
极限限位开关	正转限位1	b触点	X010
	反转限位1	b触点	X011
手动开关	正转(JOG+)	a触点	X012
	反转(JOG-)	a触点	X013

- 3 编写测试程序。

→ 关于测试程序, 参考5.2节

- 4 将使用的可编程控制器的电源ON。

- 5 向基本单元传送测试程序。

→ 参考编程工具的手册

- 6 确认输入LED。

使用的可编程控制器为STOP状态时, 确认表示暂接线输入动作的输入LED的状态。

FX3UC-32MT-LT(-2)可编程控制器时, 请通过显示模块确认输入状态。

信号名称	输入信号	LED的状态
正转限位1	X010	如果正转限位1的限位开关动作, 则X010为OFF, 所以X010的LED为OFF。
反转限位1	X011	如果反转限位1的限位开关动作, 则X011为OFF, 所以X011的LED为OFF。
正转(JOG+)	X012	如果正转(JOG+)开关为ON, 则X012的LED为ON。
反转(JOG-)	X013	如果反转(JOG-)开关为ON, 则X013的LED为ON。

- 7 将使用的可编程控制器变为RUN状态。

8 确认正转动作。

用于确认动作的输出LED以及当前值寄存器，由定位指令的脉冲输出端、旋转方向输出的设定决定。用测试程序改变脉冲输出端、旋转方向的输出时，请针对更改的内容，改读用于确认动作的输出LED以及当前值寄存器。

1. 正转

正转(JOG+)开关(X012)为ON，确认正转是否动作。此时其它输入，请设为以下状态。

输入信号	状态
X010	ON
X011	ON
X013	OFF

1) LED的确认

请用可编程控制器的LED、或者用显示模块确认输出是否为ON。输出的状态如下表所示。

	脉冲输出形式	输出LED	输出LED的状态
使用基本单元的晶体管输出型时	脉冲+方向	Y000	高速地ON/OFF。*1
		Y004	为ON状态。
使用高速输出特殊适配器使用时	脉冲+方向	Y0/2	高速地ON/OFF。
		Y4/6	为ON状态。
	正转脉冲(FP) 反转脉冲(RP)	Y0/2	高速地ON/OFF。
		Y4/6	为OFF状态。

*1. FX3U可编程控制器时，输出LED始终为ON。

2) 当前值寄存器(D8340, D8341)的确认

请用编程工具监控FX3S · FX3G · FX3GC · FX3U · FX3UC可编程控制器的当前值寄存器(D8340, D8341)，确认值是否在增加。

→ 关于当前值寄存器，参考4.4.1项

2. 停止

若将正转(JOG+)开关(X012)置为OFF，则正转动作停止。

1) LED的确认

请用可编程控制器的LED、或者用显示模块确认输出是否为ON。输出的状态如下表所示。

	脉冲输出形式	输出LED	输出LED的状态
使用基本单元的晶体管输出型时	脉冲+方向	Y000	高速ON/OFF的LED变为OFF。
		Y004	为ON状态。
使用高速输出特殊适配器使用时	脉冲+方向	Y0/2	高速ON/OFF的LED变为OFF。
		Y4/6	为ON状态。
	正转脉冲(FP) 反转脉冲(RP)	Y0/2	高速ON/OFF的LED变为OFF。
		Y4/6	为OFF状态。

2) 当前值寄存器(D8340, D8341)的确认

请用编程工具监控FX3S · FX3G · FX3GC · FX3U · FX3UC可编程控制器的当前值寄存器(D8340, D8341)，确认值是否没有变化。

→ 关于当前值寄存器，参考4.4.1项

9 确认正转限位的动作

在步8中正转动作的状态下，如果将正转限位1的限位开关(X010)置为OFF，请确认正转动作是否停止。

LED、当前值寄存器(D8340, D8341)的状态与步8的停止状态相同。

此外，定位执行异常结束标志位(M8329)为ON。

→ 关于当前值寄存器，参考4.4.1项

10 确认反转动作。

用于确认动作的输出LED以及当前值寄存器，由定位指令的脉冲输出端、旋转方向输出的设定决定。用测试程序改变脉冲输出端、旋转方向的输出时，请针对更改的内容，改读用于确认动作的输出LED以及当前值寄存器。

1. 反转

反转(JOG-)开关(X013)为ON，确认反转是否动作。
 此时其它输入，请设为以下状态。

输入信号	状态
X010	ON
X011	ON
X012	OFF

1) LED的确认

请用可编程控制器的LED、或者用显示模块确认输出是否为ON。
 输出的状态如下表所示。

	脉冲输出形式	输出LED	输出LED的状态
使用基本单元的晶体管输出型时	脉冲+方向	Y000	高速地ON/OFF。*1
		Y004	为OFF状态。
使用高速输出特殊适配器使用时	脉冲+方向	Y0/2	高速地ON/OFF。
		Y4/6	为OFF状态。
	正转脉冲(FP) 反转脉冲(RP)	Y0/2	为OFF状态。
		Y4/6	高速地ON/OFF。

*1. FX3U可编程控制器时，输出LED始终为ON。

2) 当前值寄存器(D8340, D8341)的确认

请用编程工具监控FX3S · FX3G · FX3GC · FX3U · FX3UC可编程控制器的当前值寄存器(D8340, D8341)，确认值是否在减少。

→ 关于当前值寄存器，参考4.4.1项

2. 停止

若将反转(JOG-)开关(X013)置为OFF，则反转动作停止。

1) LED的确认

请用可编程控制器的LED、或者用显示模块确认输出是否为ON。
 输出的状态如下表所示。

	脉冲输出形式	输出LED	输出LED的状态
使用基本单元的晶体管输出型时	脉冲+方向	Y000	高速ON/OFF的LED变为OFF。
		Y004	为OFF状态。
使用高速输出特殊适配器时	脉冲+方向	Y0/2	高速ON/OFF的LED变为OFF。
		Y4/6	为OFF状态。
	正转脉冲(FP) 反转脉冲(RP)	Y0/2	为OFF状态。
		Y4/6	高速ON/OFF的LED变为OFF。

2) 当前值寄存器(D8340, D8341)的确认

请用编程工具监控FX3S · FX3G · FX3GC · FX3U · FX3UC可编程控制器的当前值寄存器(D8340, D8341)，确认值是否没有变化。

→ 关于当前值寄存器，参考4.4.1项

11 确认反转限位的动作

在步10中反转动作的状态下，如果将反转限位1的限位开关(X011)置为OFF，请确认反转动作是否停止。

LED、当前值寄存器(D8340, D8341)的状态与步10的停止状态相同。

此外，定位执行异常结束标志位(M8329)为ON。

→ 关于当前值寄存器，参考4.4.1项

5.2 测试程序的编写

1. 输入输出的分配

输入输出的分配如下表所示。

信号名称		输入输出编号
极限限位开关	正转限位1	b触点 X010
	反转限位1	b触点 X011
手动开关	正转(JOG+)	a触点 X012
	反转(JOG-)	a触点 X013
脉冲、或者正转脉冲串(指定为脉冲输出端的输出)		Y000
方向、或者反转脉冲串(指定为旋转方向信号的输出)		Y004

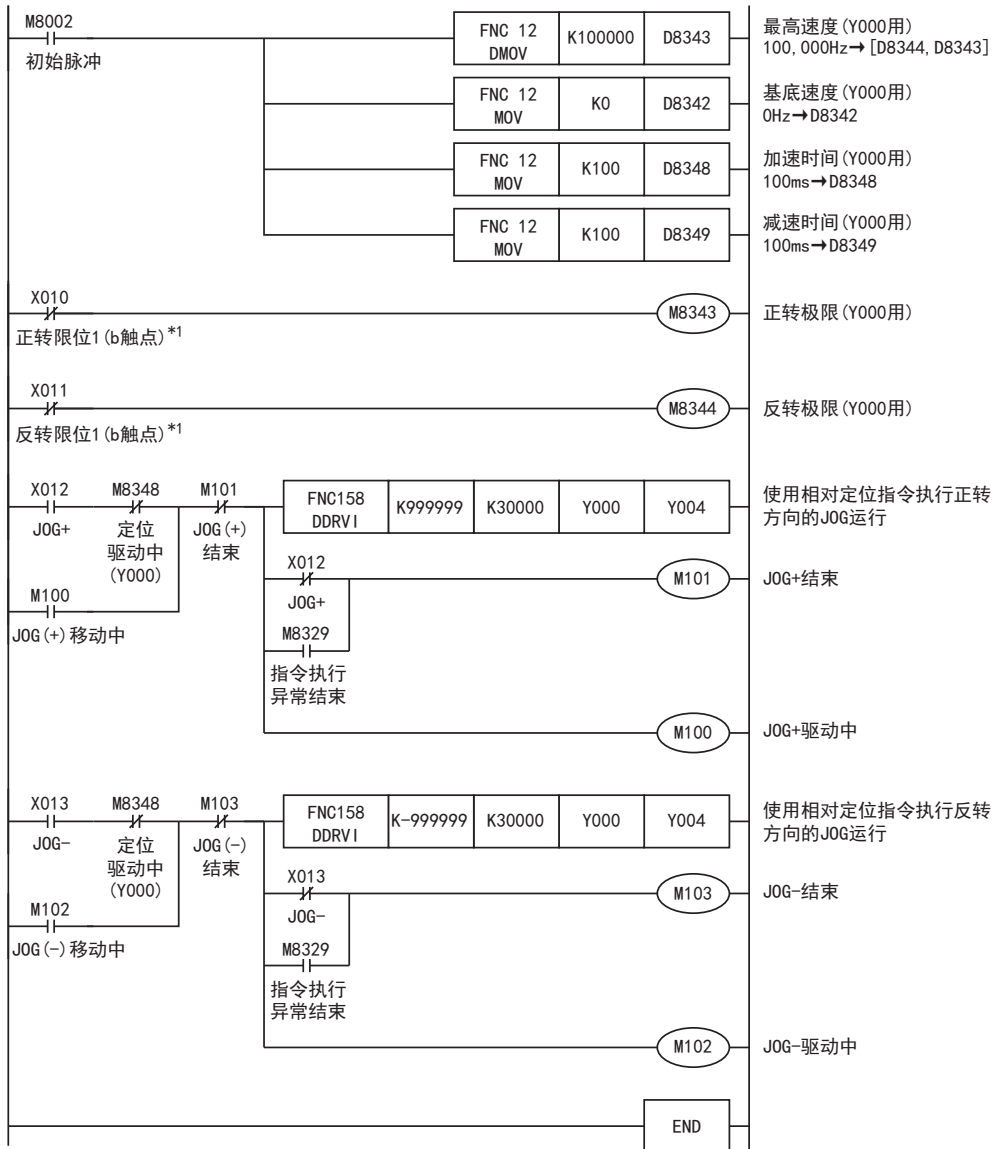
2. 相关软元件的设定

因设定为定位指令的脉冲输出端的软元件不同，相关软元件也有所不同。更改定位指令的脉冲输出端时，根据更改的内容，需要变更设定的相关软元件。

→ 关于相关软元件的设定项目，参考4.5.1项

设定项目	设定内容	相关软元件	设定值或者状态
与速度有关的项目			
最高速度	100,000Hz	D8344, D8343 (32位)	K100000 初始值
基底速度	0Hz	D8342	K0 初始值
加速时间	100ms	D8348	K100 初始值
减速时间	100ms	D8349	K100 初始值
正转·反转速度	30,000Hz	-	K30000 -
正转极限、反转极限、脉冲输出的立即停止			
正转极限	X010为OFF(b触点为ON)时，极限动作	M8343	X010为OFF时，置ON
反转极限	X011为OFF(b触点为ON)时，极限动作	M8344	X011为OFF时，置ON
状态确认用			
定位驱动中(Y000)	确认定位指令是否驱动	M8348	定位指令驱动时为ON
指令执行异常结束标志位	确认正转·反转限位是否动作	M8329	在定位动作过程中，有极限输入时为ON
当前值寄存器(Y000)	保存Y000驱动的定位的当前值	D8340, D8241 (32位)	因定位指令驱动而变化

3. 程序实例



*1. 使用a触点的限位开关时，请将程序的触点也变更为a触点。

6. 机械原点回归 - DSZR/ZRN指令

6.1 机械原点回归用指令的种类

可编程控制器的定位指令，产生正转脉冲或者反转脉冲后，增减当前值寄存器的内容。

可编程控制器的电源OFF后，当前值寄存器清零，因此上电后，请务必使机械位置和当前值寄存器的位置相吻合。

在内置定位功能中，用机械原点回归用的DSZR/ZRN指令进行原点回归，使机械位置和可编程控制器中的当前值寄存器相吻合。

DSZR指令支持ZRN指令中没有的功能。

	DSZR指令	ZRN指令
DOG搜索功能	○	-
DOG信号的逻辑反转	○	-
使用零点信号的原点回归	○	-
零点信号的逻辑反转	○	-

绝对位置检出系统

如果使用本公司的MR-J4□A、MR-J3□A、MR-J2S□A、MR-J2□A或者MR-H□A型伺服放大器(带绝对位置检出功能)，则即使电源OFF，也能保持当前位置。

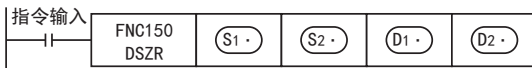
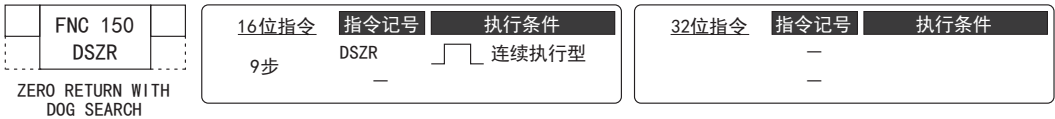
如果用FNC155(DABS)指令，将伺服电机的当前位置读出到可编程控制器中，那么只要进行一次原点回归，以后即使再上电，也不要进行原点回归操作。

6.2 带DOG搜索的原点回归 - DSZR指令

这个指令，在Ver. 2.20以上的FX3UC可编程控制器或FX3S · FX3G · FX3GC · FX3U可编程控制器时，可以改变清零信号的输出端。

6.2.1 指令格式

1. 指令格式



2. 设定数据

操作数类别	内容	数据类型
(S1·)	指定输入近点信号(DOG)的软件编号。	位
(S2·)	指定输入零点信号的输入编号。	
(D1·)	指定输出脉冲的输出编号。	
(D2·)	指定旋转方向信号的输出端编号。	

3. 对象软元件

操作数类别	位软元件							字软元件							其它									
	系统·用户							位数指定				系统·用户			特殊单元	变址		常数	实数	字符串	指针			
	X	Y	M	T	C	S	D□.b	KnX	KnY	KnM	KnS	T	C	D	R	U□\G□	V	Z	修饰	K	H	E	"□"	P
(S1·)	●	●	●			●	▲1												●					
(S2·)	▲2																		●					
(D1·)		▲3																	●					
(D2·)		▲4	●			●	▲1												●					

▲1 : D□.b只支持FX3U · FX3UC可编程控制器。但是不可以修饰变址(V、Z)。

▲2 : FX3G · FX3GC · FX3U · FX3UC可编程控制器时，请指定X000~X007。
 FX3S可编程控制器时，请指定X000~X005。

▲3 : 请指定基本单元的晶体管输出Y000、Y001、Y002*1、或者高速输出特殊适配器*2的Y000、Y001、Y002*3、Y003*3。

*1. FX3C可编程控制器(14点、24点型)或FX3S · FX3GC可编程控制器时不能使用Y002。

*2. 高速输出特殊适配器只可以连接FX3U可编程控制器。

*3. 在高速输出特殊适配器中使用Y002、Y003的时候，需要第2台高速输出特殊适配器。

要点

- 使用继电器输出型或晶闸管输出型的FX3U可编程控制器时，需要高速输出特殊适配器。
- 高速输出特殊适配器的输出为差动线性驱动。

- ▲4 : FX3U可编程控制器中，使用高速输出特殊适配器作为脉冲输出端时，旋转方向信号请使用下表的输出。
 FX3S · FX3G · FX3GC · FX3U · FX3UC可编程控制器中，使用内置的晶体管输出作为脉冲输出端时，旋转方向信号请使用晶体管输出。

→ 关于高速输出特殊适配器中使用的输出端子，参考4.9节

高速输出特殊适配器的连接位置。	脉冲输出	旋转方向输出
第1台	(D1•)=Y000	(D2•)=Y004
	(D1•)=Y001	(D2•)=Y005
第2台	(D1•)=Y002	(D2•)=Y006
	(D1•)=Y003	(D2•)=Y007

6.2.2 相关软元件一览

1. 特殊辅助继电器

相关特殊辅助继电器如下表所示。Y000、Y001、Y002、Y003为脉冲输出端软元件。

软元件编号				名称	属性	参考
Y000	Y001	Y002*1	Y003*2			
M8029				指令执行结束标志位	读出专用	4.4.2项
M8329				指令执行异常结束标志位	读出专用	4.4.2项
M8340	M8350	M8360	M8370	脉冲输出中监控 (BUSY/READY)	读出专用	4.4.3项
M8341	M8351	M8361	M8371	清零信号输出功能有效*3	可驱动	4.3.4项
M8342	M8352	M8362	M8372	原点回归方向指定*3	可驱动	4.3.3项
M8343	M8353	M8363	M8373	正转极限	可驱动	4.3.1项
M8344	M8354	M8364	M8374	反转极限	可驱动	4.3.1项
M8345	M8355	M8365	M8375	近点信号逻辑反转*3	可驱动	4.3.5项
M8346	M8356	M8366	M8376	零点信号逻辑反转*3	可驱动	4.3.6项
M8348	M8358	M8368	M8378	定位指令驱动中	读出专用	4.4.4项
M8349	M8359	M8369	M8379	脉冲停止指令*3	可驱动	4.3.2项
M8464	M8465	M8466	M8467	清零信号软元件指定功能有效*3*4	可驱动	4.3.4项

*1. FX3G可编程控制器 (14点、24点型) 或FX3S · FX3GC可编程控制器时不能使用Y002。

*2. 只有FX3U可编程控制器中使用2台高速输出特殊适配器时才可使用Y003。

*3. RUN→STOP时，清除。

*4. Ver. 2.20以上的FX3UC可编程控制器或FX3S · FX3G · FX3GC · FX3U可编程控制器支持。

2. 特殊数据寄存器

相关特殊数据寄存器如下表所示。Y000、Y001、Y002、Y003为脉冲输出端软元件。

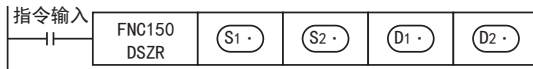
软元件编号								名称	数据长	初始值	参考
Y000	Y001	Y002*5		Y003*6							
D8340	低位	D8350	低位	D8360	低位	D8370	低位	当前值寄存器 [PLS]	32位	0	4.4.1项
D8341	高位	D8351	高位	D8361	高位	D8371	高位				
D8342		D8352		D8362		D8372		基底速度 [Hz]	16位	0	4.2.6项
D8343	低位	D8353	低位	D8363	低位	D8373	低位	最高速度 [Hz]	32位	100,000	4.2.5项
D8344	高位	D8354	高位	D8364	高位	D8374	高位				
D8345		D8355		D8365		D8375		爬行速度 [Hz]	16位	1000	4.2.4项
D8346	低位	D8356	低位	D8366	低位	D8376	低位	原点回归速度 [Hz]	32位	50,000	4.2.3项
D8347	高位	D8357	高位	D8367	高位	D8377	高位				
D8348		D8358		D8368		D8378		加速时间 [ms]	16位	100	4.2.7项
D8349		D8359		D8369		D8379		Deceleration time [ms]	16位	100	4.2.8项
D8464		D8465		D8466		D8467		清零信号软元件指定*7	16位	-	4.3.4项

*5. FX3G可编程控制器 (14点、24点型) 或FX3S · FX3GC可编程控制器时不能使用Y002。

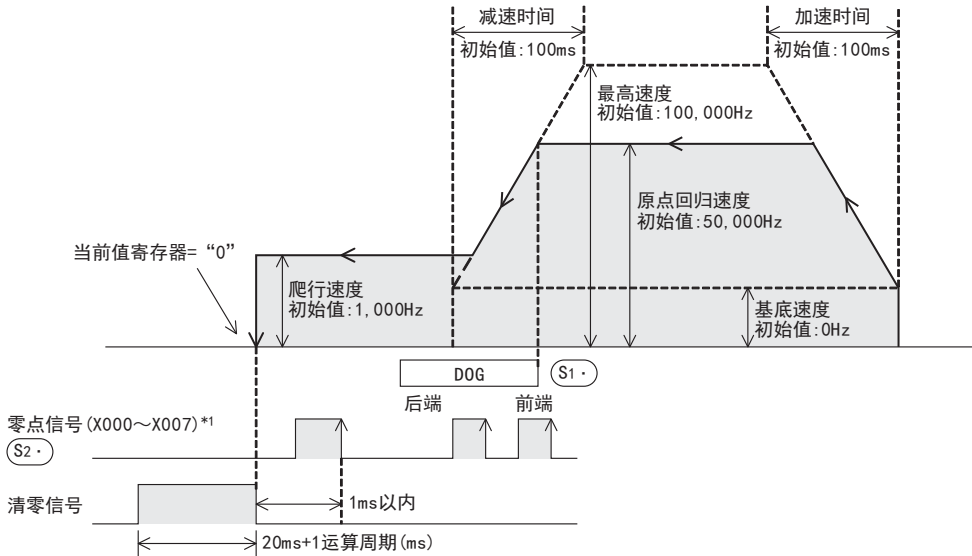
*6. 只有FX3U可编程控制器中使用2台高速输出特殊适配器时才可使用Y003。

*7. Ver. 2.20以上的FX3UC可编程控制器或FX3S · FX3G · FX3GC · FX3U可编程控制器支持。

6.2.3 功能和动作



→ 关于最高速度、基底速度、加速时间、减速时间，参考4.2.5项~4.2.8项



*1. FX3S可编程控制器时，请指定X000~X005。

- 在 **(S1)** 中指定输入近点信号 (DOG) 的软件编号。
 该近点信号 (DOG) 的逻辑，由近点信号逻辑反转标志位 (下表) 的ON/OFF来指定。

脉冲输出端软元件	近点信号逻辑反转标志位	内容
(D1) = Y000	M8345	OFF时: 正逻辑(输入为ON时, 近点信号为ON) ON时: 负逻辑(输入为OFF时, 近点信号为ON)
(D1) = Y001	M8355	
(D1) = Y002	M8365	
(D1) = Y003	M8375	

- 近点信号 (DOG) 的检出 (前端、后端) 受到输入滤波器及顺控程序的扫描周期的影响。
 请将从DOG后端到零点信号为ON空出1个扫描周期以上。

- 在 **(S2)** 中指定输入零点信号的输入编号X000~X007*2。
 该零点信号的逻辑，由零点信号逻辑反转标志位 (下表) 的ON/OFF来指定。
 此外，如果将近点信号和零点信号指定为相同的输入，那么零点信号的逻辑不是按照下面的软元件，而是根据近点信号 (DOG) 的逻辑动作。
 此时，变为和ZRN指令一样，不使用零点信号，而是根据近点信号 (DOG) 的前端和后端执行动作。

脉冲输出端软元件	零点信号逻辑反转标志位	内容
(D1) = Y000	M8346	OFF时: 正逻辑(输入为ON时, 零点信号为ON) ON时: 负逻辑(输入为OFF时, 零点信号为ON)
(D1) = Y001	M8356	
(D1) = Y002	M8366	
(D1) = Y003	M8376	

*2. FX3S可编程控制器时，请指定X000~X005。

- 在 **(D1)** 中指定输出脉冲的输出编号Y000~Y003。

- 4) 在 (D2•) 中指定输出旋转方向信号的软元件编号。
在FX3U可编程控制器中，使用高速输出特殊适配器作为脉冲输出端时，旋转方向信号请使用下表的输出。
FX3S · FX3G · FX3GC · FX3U · FX3UC可编程控制器中，使用内置的晶体管输出作为脉冲输出端时，旋转方向信号请使用晶体管输出。

高速输出特殊适配器的连接位置。	脉冲输出	旋转方向输出
第1台	(D1•) =Y000	(D2•) =Y004
	(D1•) =Y001	(D2•) =Y005
第2台	(D1•) =Y002	(D2•) =Y006
	(D1•) =Y003	(D2•) =Y007

旋转方向和指定软元件的ON/OFF状态如下表所示。

但是，在该指令执行过程中，请用户不要对 (D2•) 指定的输出进行控制。

(D2•) 中指定的软元件的ON/OFF状态	旋转方向(当前值的增减)
ON	正转[(D1•)的脉冲输出使当前值增加]
OFF	反转[(D1•)的脉冲输出使当前值减少]

- 5) 原点回归方向
通过下表中的原点回归方向指定标志位的ON/OFF来指定原点回归方向。

脉冲输出端软元件	原点回归方向指定标志位	内容
(D1•) =Y000	M8342	在正转方向进行原点回归: ON 在反转方向进行原点回归: OFF
(D1•) =Y001	M8352	
(D1•) =Y002	M8362	
(D1•) =Y003	M8372	

- 6) 清零信号的输出

该指令具有在原点位置停止后，输出清零信号的功能。

需要在原点回归动作中输出清零信号的时候，请将清零信号输出功能有效标志位(下表)置为ON状态
Ver. 2.20以上的FX3UC可编程控制器或FX3S · FX3G · FX3GC · FX3U可编程控制器，可以指定清零信号输出软元件。

- a) 不使用清零信号软元件指定功能时或者FX3UC可编程控制器Ver. 2.20以下时

脉冲输出端软元件	清零信号输出有效标志位的状态	清零信号软元件指定功能有效标志位的状态	清零信号的软元件编号
(D1•) =Y000	M8341=ON	M8464=OFF	Y004
(D1•) =Y001	M8351=ON	M8465=OFF	Y005
(D1•) =Y002	M8361=ON	M8466=OFF	Y006
(D1•) =Y003	M8371=ON	M8467=OFF	Y007

- b) 使用清零信号软元件指定功能时
 如果清零信号软元件指定功能有效标志位为ON，则可以用清零信号软元件指定用软元件来指定与软元件相支持的脉冲输出端软元件的清零信号(输出Y)。

→ 关于指定程序，参考4.3.4项或者4.5.1项

脉冲输出端软元件	清零信号输出有效标志位的状态	清零信号软元件指定功能有效标志位的状态	清零信号软元件指定用软元件
(D1•)=Y000	M8341=ON	M8464=ON	D8464
(D1•)=Y001	M8351=ON	M8465=ON	D8465
(D1•)=Y002	M8361=ON	M8466=ON	D8466
(D1•)=Y003	M8371=ON	M8467=ON	D8467

- 7) 原点回归速度
 原点回归速度由下表的软元件指定。
 但是，请遵循「基底速度 ≤ 原点回归速度 ≤ 最高速度」的关系。
 - 原点回归速度 > 最高速度时，按最高速度动作。

脉冲输出端软元件	基底速度	原点回归速度	最高速度	初始值
(D1•)=Y000	D8342	D8347, D8346	D8344, D8343	50, 000 (Hz)
(D1•)=Y001	D8352	D8357, D8356	D8354, D8353	
(D1•)=Y002	D8362	D8367, D8366	D8364, D8363	
(D1•)=Y003	D8372	D8377, D8376	D8374, D8373	

- 8) 爬行速度
 爬行速度由下表的软元件指定。
 但是，请遵循「基底速度 ≤ 爬行速度 ≤ 最高速度」的关系。

脉冲输出端软元件	基底速度	爬行速度	最高速度	初始值
(D1•)=Y000	D8342	D8345	D8344, D8343	1, 000 (Hz)
(D1•)=Y001	D8352	D8355	D8354, D8353	
(D1•)=Y002	D8362	D8365	D8364, D8363	
(D1•)=Y003	D8372	D8375	D8374, D8373	

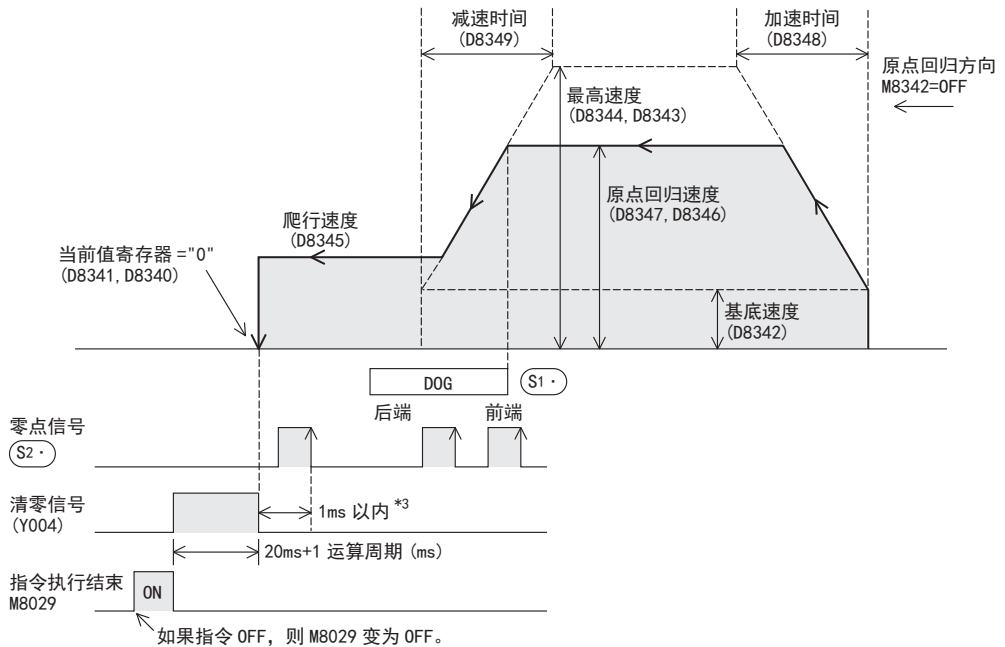
1. 原点回归动作

以脉冲输出端指定 (D1·) 为Y000为例，说明原点回归动作。如果使用Y001、Y002、Y003时，则请根据使用的输出编号，改读各相关标志位。

→ 关于相关标志位，参考4.1节~4.4节、或者6.2.2项

- 1) 指定原点回归方向。
 根据原点回归方向指定标志位(M8342)的ON/OFF来指定原点回归方向。
- 2) 执行原点回归用DSZR指令。
- 3) 向原点回归方向指定标志位(M8342)指定的方向，以原点回归速度(D8347, D8346)指定的速度移动。
- 4) 一旦(S1·)指定的近点信号(DOG)为ON*1，就开始减速，直到减速到爬行速度(D8345)。
- 5) (S1·)指定的近点信号(DOG)从ON到OFF*1后，如果检测到(S2·)指定的零点信号从OFF到ON*2，则立即停止脉冲的输出。
 此外，如果近点信号和零点信号指定了相同的输入，那么和ZRN指令一样，不使用零点信号，在近点信号(DOG)从ON到OFF*1时，立即停止脉冲的输出。
- 6) 清零信号输出功能(M8341)有效(ON)时，在检测出零点信号的OFF → ON后1ms以内，清零信号(Y004)在「20ms+1个运算周期(ms)」的时间内保持为ON。*3
- 7) 当前值寄存器(D8341, D8340)变为“0(清零)”。
- 8) 指令执行结束标志位(M8029)为ON，结束原点回归动作。

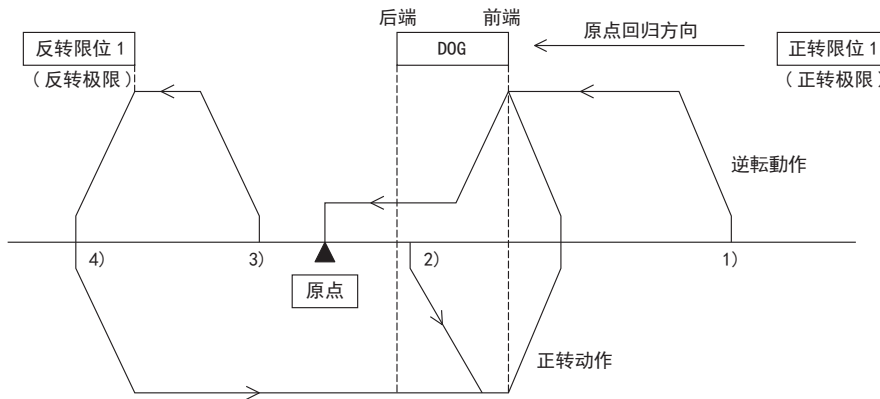
→ 关于指令执行结束标志位的使用方法，参考4.7.4项



- *1. 这是近点信号逻辑反转标志位M8345为OFF时的说明
 该逻辑反转标志位为ON时，请将“ON”改读成“OFF”，“OFF”改读成“ON”。
- *2. 这是零点信号的逻辑M8346为OFF时的说明。
 该逻辑反转标志位为ON时，请将“ON”改读成“OFF”，“OFF”改读成“ON”。
- *3. FX3S · FX3G · FX3GC可编程控制器按清零信号输出→脉冲输出停止的顺序动作。
 连接的放大器（驱动单元），清零信号的检测请设定为「ON时应保持删除」。
 设定为「启动边沿检测」时，停止位置可能发生错位。

2. DOG搜索功能

设计有正转限位、反转限位时，执行使用了DOG搜索功能的原点回归。
 此时，因原点回归的开始位置不同，原定回归动作也各不相同。

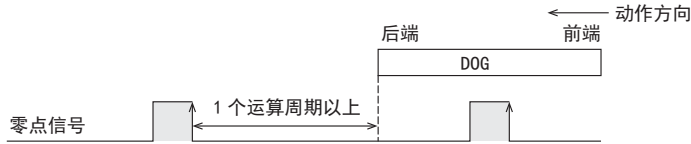


- 1) 开始位置在通过DOG前的时候
 - a) 通过执行原点回归用指令，开始原点回归动作。
 - b) 以原点回归速度，向原点回归方向开始移动。
 - c) 一旦检测出DOG的前端，就开始减速到爬行速度。
 - d) 检测出DOG的后端后，在检测出第一个零点信号时停止。
- 2) 开始位置在通过DOG内的时候
 - a) 通过执行原点回归用指令，开始原点回归动作。
 - b) 以原点回归速度，向与原点回归方向相反的方向开始移动。
 - c) 检测出DOG的前端后减速停止。(离开DOG。)
 - d) 以原点回归速度，向原点回归方向开始移动。(再次进入DOG。)
 - e) 一旦检测出DOG的前端，就开始减速到爬行速度。
 - f) 检测出DOG的后端后，在检测出第一个零点信号时停止。
- 3) 开始位置在近点信号OFF(通过DOG后)的时候
 - a) 通过执行原点回归用指令，开始原点回归动作。
 - b) 以原点回归速度，向原点回归方向开始移动。
 - c) 检测出反转限位1(反转极限)时减速停止。
 - d) 以原点回归速度，向与原点回归方向相反的方向开始移动。
 - e) 检测出DOG的前端后减速停止。(检出(离开)DOG。)
 - f) 以原点回归速度，向原点回归方向开始移动。(再次进入DOG。)
 - g) 一旦检测出DOG的前端，就开始减速到爬行速度。
 - h) 检测出DOG的后端后，在检测出第一个零点信号时停止。
- 4) 原点回归方向的限位开关(正转限位1或者反转限位1)为ON的时候
 - a) 通过执行原点回归用指令，开始原点回归动作。
 - b) 以原点回归速度，向与原点回归方向相反的方向开始移动。
 - c) 检测出DOG的前端后减速停止。(检出(离开)DOG。)
 - d) 以原点回归速度，向原点回归方向开始移动。(再次进入DOG。)
 - e) 一旦检测出DOG的前端，就开始减速到爬行速度。
 - f) 检测出DOG的后端后，在检测出第一个零点信号时停止。

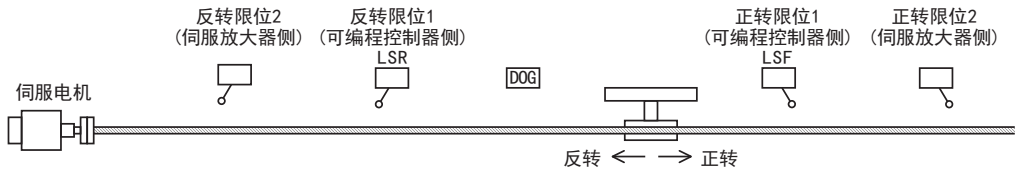
6.2.4 注意要点

→ 关于编程时的注意事项，参考4.7节

- 近点信号(DOG)的检出(前端、后端)受到输入滤波器及顺控程序的扫描周期的影响。
 请将从DOG后端到零点信号为ON空出1个扫描周期以上。
- 因为使用伺服电机的零点信号，所以请按照以下关系调整DOG的后端和零点信号。或者在需要对原点位置做微调时，请调整近点信号(DOG)的位置。



- 设计近点信号(DOG)时，请考虑有足够为ON的时间能充分减速到爬行速度。
 该指令在DOG的前端开始减速到爬行速度，在「DOG的后端」或者「从DOG的后端开始检测出第一个零点信号」时停止，清除当前值寄存器。
 在DOG的后端前，没有能够减速到爬行速度时，会导致停止位置偏移。
- 近点信号(DOG)请设在正转限位1(LSR)和反转限位1(LSR)之间。
 近点信号(DOG)、反转限位1(LSR)、正转限位1(LSF)未形成下图所示关系时，可能无法执行希望的动作。



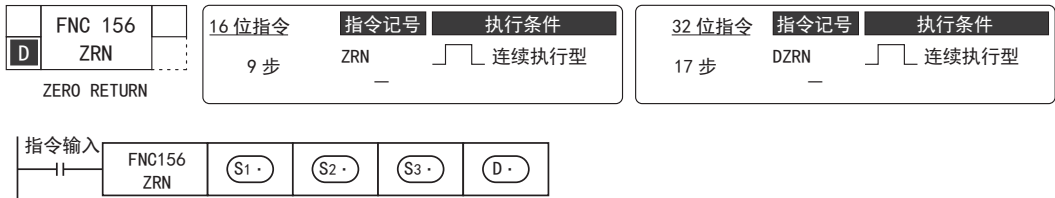
- 近点信号(S1·)、零点信号(S2·)中指定的输入信号不能和以下的用途重复使用。
 - 高速计数器
 - 输入中断
 - 脉冲捕捉
 - SPD指令
 - DVIT指令*1
 - ZRN指令
- *1. 只支持FX3U · FX3UC可编程控制器。
- 请使爬行速度足够的慢。
 原点回归用指令的停止是不进行减速停止的，所以如果爬行速度过快，会由于惯性导致停止位置偏移。
- 如果在指令的执行过程中改变操作数的内容，那么不会反映到动作上。
 想要将改变的内容反映到动作上时，请先断开指令的指令触点，然后再次置ON。
- 如果在原点回归过程中，指令驱动触点变为OFF，则减速停止。
 此时，指令执行结束标志位M8029不置ON。
- 脉冲输出中监控(BUSY / READY)为ON时，使用该输出的定位用指令(包括PLSR、PLSY)不能执行。
 此外，即使指令驱动触点为OFF，在脉冲输出中监控(BUSY/READY)为ON期间，也请不要执行指定了同一输出编号的定位指令(包括PLSR/PLSY)。
- 以下情况时，指令执行异常结束标志位M8329为ON，结束指令的执行。
 → 关于指令执行异常结束标志位的使用方法，参考4.7.4项
 - 用DOG搜索功能无法检测出近点信号(DOG)时，减速停止。
 此时，指令执行异常结束标志位M8329置ON，结束指令的执行。
- FX3S · FX3G · FX3GC可编程控制器按清零信号输出一脉冲输出停止的顺序动作。
 连接的放大器(驱动单元)，清零信号的检测请设定为「ON时应保持删除」。
 设定为「启动边沿检测」时，停止位置可能发生错位。

6.3 原点回归 - ZRN指令

这个指令, Ver. 2.20以上的FX3UC可编程控制器或FX3S・FX3G・FX3GC・FX3U可编程控制器, 可以改变清零信号的输出端。

6.3.1 指令格式

1. 指令格式



2. 设定数据

操作数类别	内容	数据类型
(S1)	指定原点回归开始时的速度。*1	BIN16/32位
(S2)	指定爬行速度。[10~32,767(Hz)]	
(S3)	指定输入近点信号(DOG)的输入编号。	位
(D)	指定输出脉冲的输出编号。	

*1. 设定范围:16位运算时, 10~32,767(Hz)
32位运算时如下所示。

脉冲输出端		设定范围
FX3U可编程控制器	高速输出特殊适配器	10~200,000(Hz)
FX3S・FX3G・FX3GC・FX3U・FX3UC可编程控制器	基本单元(晶体管输出)	10~100,000(Hz)

3. 对象软元件

操作数类别	位软元件										字软元件								其它							
	系统・用户										位数指定				系统・用户				特殊单元	变址			常数	实数	字符串	指针
	X	Y	M	T	C	S	D□.b	KnX	KnY	KnM	KnS	T	C	D	R	U□\G□	V	Z	修饰	K	H	E	"□"	P		
(S1)							●	●	●	●	●	●	●	▲3	▲4	●	●	●	●	●						
(S2)							●	●	●	●	●	●	●	▲3	▲4	●	●	●	●	●						
(S3)	●	●	●			▲1												●								
(D)	▲2																	●								

▲1 : D□.b只支持FX3U・FX3UC可编程控制器。但是不可以修饰变址(V、Z)。

▲2 : 请指定基本单元的晶体管输出Y000、Y001、Y002*2、或者高速输出特殊适配器*3的Y000、Y001、Y002*4、Y003*4。

*2. FX3G可编程控制器(14点、24点型)或FX3S・FX3GC可编程控制器时不能使用Y002。

*3. 高速输出特殊适配器只可以连接FX3U可编程控制器。

*4. 在高速输出特殊适配器中使用Y002、Y003的时候, 需要第2台高速输出特殊适配器。

▲3 : 只支持FX3G・FX3GC・FX3U・FX3UC可编程控制器。

▲4 : 只支持FX3U・FX3UC可编程控制器。

要点

- 使用继电器输出型或晶闸管输出型的FX3U可编程控制器时, 需要高速输出特殊适配器。
- 高速输出特殊适配器的输出为差动线性驱动。

6.3.2 相关软元件一览

1. 特殊辅助继电器

相关特殊辅助继电器如下表所示。Y000、Y001、Y002、Y003为脉冲输出端软元件。

软元件编号				名称	属性	参考
Y000	Y001	Y002*1	Y003*2			
M8029				指令执行结束标志位	读出专用	4.4.2项
M8329				指令执行异常结束标志位	读出专用	4.4.2项
M8340	M8350	M8360	M8370	脉冲输出中监控(BUSY/READY)	读出专用	4.4.3项
M8341	M8351	M8361	M8371	清零信号输出功能有效*3	可驱动	4.3.4项
M8343	M8353	M8363	M8373	正转极限	可驱动	4.3.1项
M8344	M8354	M8364	M8374	反转极限	可驱动	4.3.1项
M8348	M8358	M8368	M8378	定位指令驱动中	读出专用	4.4.4项
M8349	M8359	M8369	M8379	脉冲停止指令*3	可驱动	4.3.2项
M8464	M8465	M8466	M8467	清零信号软元件指定功能有效*3*4	可驱动	4.3.4项

- *1. FX3G可编程控制器(14点、24点型)或FX3S・FX3GC可编程控制器时不能使用Y002。
- *2. 只有FX3U可编程控制器中使用2台高速输出特殊适配器时才可使用Y003。
- *3. RUN→STOP时,清除。
- *4. Ver. 2.20以上的FX3UC可编程控制器或FX3S・FX3G・FX3GC・FX3U可编程控制器支持。

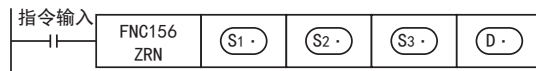
2. 特殊数据寄存器

相关特殊数据寄存器如下表所示。Y000、Y001、Y002、Y003为脉冲输出端软元件。

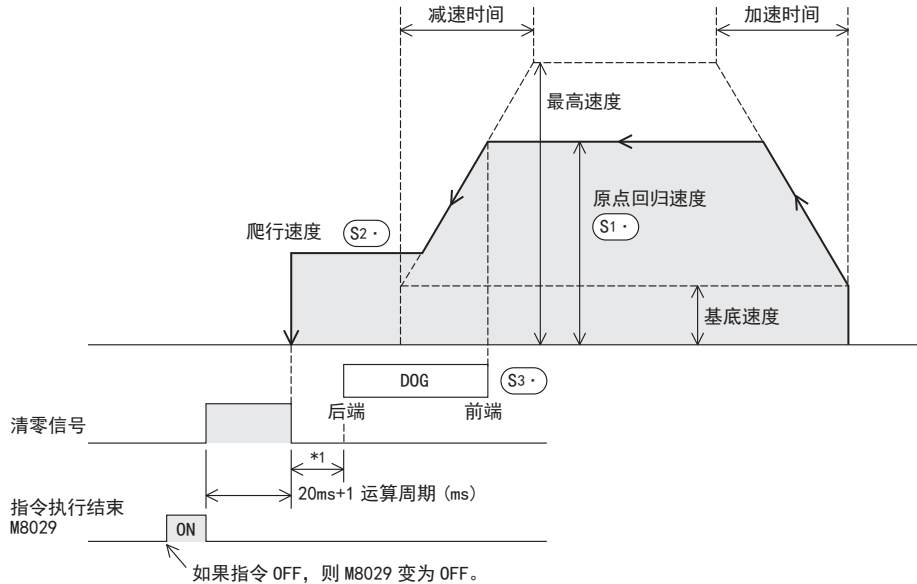
软元件编号								名称	数据长	初始值	参考
Y000	Y001		Y002*5		Y003*6						
D8340	低位	D8350	低位	D8360	低位	D8370	低位	当前值寄存器[PLS]	32位	0	4.4.1项
D8341	高位	D8351	高位	D8361	高位	D8371	高位				
D8342		D8352		D8362		D8372		基底速度[Hz]	16位	0	4.2.6项
D8343	低位	D8353	低位	D8363	低位	D8373	低位	最高速度[Hz]	32位	100,000	4.2.5项
D8344	高位	D8354	高位	D8364	高位	D8374	高位				
D8348		D8358		D8368		D8378		加速时间[ms]	16位	100	4.2.7项
D8349		D8359		D8369		D8379		减速时间[ms]	16位	100	4.2.8项
D8464		D8465		D8466		D8467		清零信号软元件指定*7	16位	-	4.3.4项

- *5. FX3G可编程控制器(14点、24点型)或FX3S・FX3GC可编程控制器时不能使用Y002。
- *6. 只有FX3U可编程控制器中使用2台高速输出特殊适配器时才可使用Y003。
- *7. Ver. 2.20以上的FX3UC可编程控制器或FX3S・FX3G・FX3GC・FX3U可编程控制器支持。

6.3.3 功能和动作



→ 关于最高速度、基底速度、加速时间、减速时间，参考4.2.5项~4.2.8项



*1. 基本单元的X000~X007 (FX3s为X000~X005)为1ms以内，X010以后 (FX3s为X006以后)为1ms+1运算周期以内。

- 1) 在 (S1) 中指定原点回归速度。
 如果原点回归速度设定得超过最高速度，则按照最高速度动作。

		设定范围
16位运算		10~32,767 (Hz)
32位运算	使用高速输出特殊适配器时	10~200,000 (Hz)
	使用晶体管输出的基本单元时	10~100,000 (Hz)

此外，下表中指定的原点回归速度不适用。

脉冲输出端软元件	原点回归速度
(D) = Y000	D8347, D8346
(D) = Y001	D8357, D8356
(D) = Y002	D8367, D8366
(D) = Y003	D8377, D8376

- 2) 在 (S2) 中指定爬行速度。
 设定范围 10~32,767 (Hz)
- 3) 在 (S3) 中指定输入近点信号 (DOG) 的软元件编号。(无触点输入)
 近点信号从OFF到ON时，开始减速到爬行速度；一旦从ON变为OFF，则结束原点回归。
 → 详细内容，参考1. 原点回归动作
- 如果将基本单元的X000~X007 (FX3s为X000~X005)指定为近点信号 (DOG)，那么通过中断处理停止。
 (输出清零信号时，请将清零信号输出有效标志位置ON。)
 在下列条件时，受到输入滤波器以及顺控程序的扫描周期的影响，原点位置的偏差可能变大。
 - 指定了X010以后的输入编号或者辅助继电器等其它的软元件时。
 此外，指定X010以后 (FX3s为X006以后)输入继电器为近点信号 (DOG)时，适用输入滤波器。
- 4) 在 (D) 中指定输出脉冲的输出编号Y000~Y003。

5) 原点回归方向

在该指令中，原点回归方向为反转方向。

(在原点回归过程中，当前值寄存器的数值向减少的方向动作。)

此外，向正转方向进行原点回归时，请按照如下顺序，用程序对作为「旋转方向信号」接线的输出继电器(Y)进行控制。

→ 关于编程时的注意事项，参考4.7节

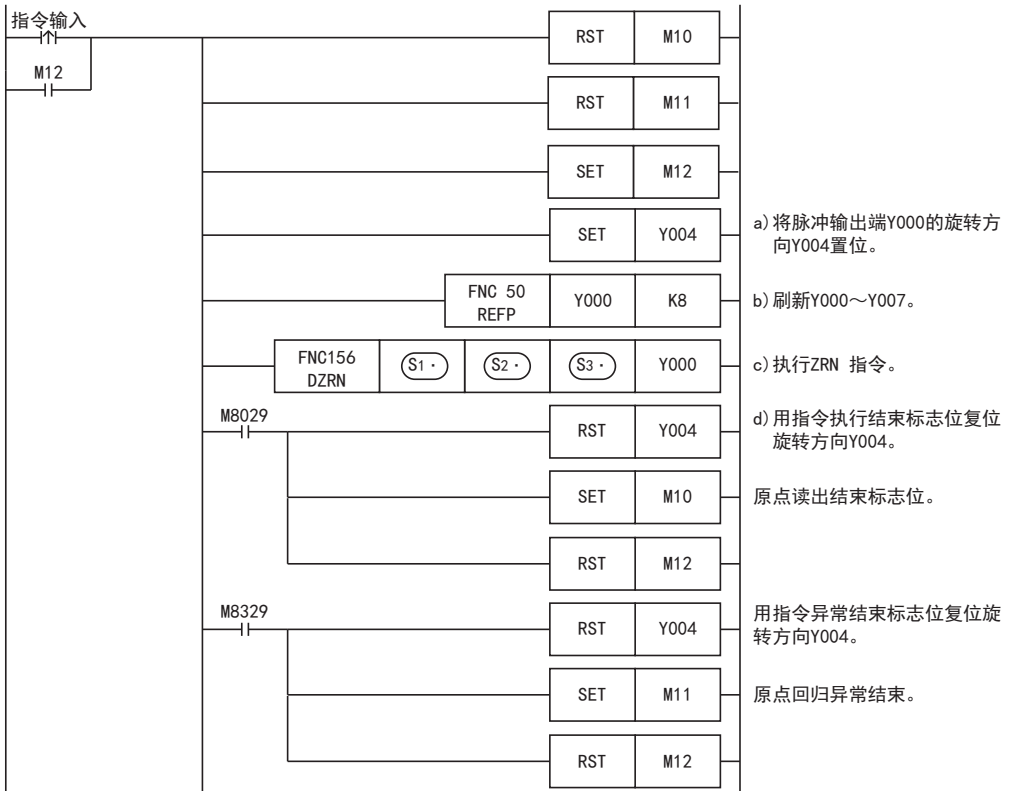
→ 关于基本单元(晶体管输出型)使用时的注意事项，参考4.8节

→ 关于高速输出特殊适配器使用时的注意事项，参考4.9节

- a) 将Y□□□(旋转方向信号)置位(ON)。
- b) 用REF(FNC 50)指令对Y□□□做输出刷新。
- c) 执行原点回归(ZRN)指令。
- d) 用原点回归(ZRN)指令的执行结束标志位(M8029)，复位(OFF)Y□□□(旋转方向信号)。

程序举例

程序举例为Y000用的旋转方向信号为Y004时的例子。



6) 清零信号的输出

该指令具有在原点位置停止后，输出清零信号的功能。

需要在原点回归动作中输出清零信号的时候，请将清零信号输出功能有效标志位(下表)置为ON状态

Ver. 2.20以上的FX3UC可编程控制器或FX3S·FX3G·FX3GC·FX3U可编程控制器，可以指定清零信号输出软元件。

- a) 不使用清零信号软元件指定功能时或者FX3UC可编程控制器Ver. 2.20以下时

脉冲输出端软元件	清零信号输出有效标志位的状态	清零信号软元件指定功能有效标志位的状态	清零信号的软元件编号
$\text{D}\bullet = Y000$	M8341=ON	M8464=OFF	Y004
$\text{D}\bullet = Y001$	M8351=ON	M8465=OFF	Y005
$\text{D}\bullet = Y002$	M8361=ON	M8466=OFF	Y006
$\text{D}\bullet = Y003$	M8371=ON	M8467=OFF	Y007

b) 使用清零信号软元件指定功能时

如果清零信号软元件指定功能有效标志位为ON，则可以用清零信号软元件指定用软元件来指定与软元件相支持的脉冲输出端软元件的清零信号(输出Y)。

→ 关于指定方法，参考4.3.4项或者4.5.1项

脉冲输出端软元件	清零信号输出有效标志位的状态	清零信号软元件指定功能有效标志位的状态	清零信号软元件指定用软元件
(D·) = Y000	M8341=ON	M8464=ON	D8464
(D·) = Y001	M8351=ON	M8465=ON	D8465
(D·) = Y002	M8361=ON	M8466=ON	D8466
(D·) = Y003	M8371=ON	M8467=ON	D8467

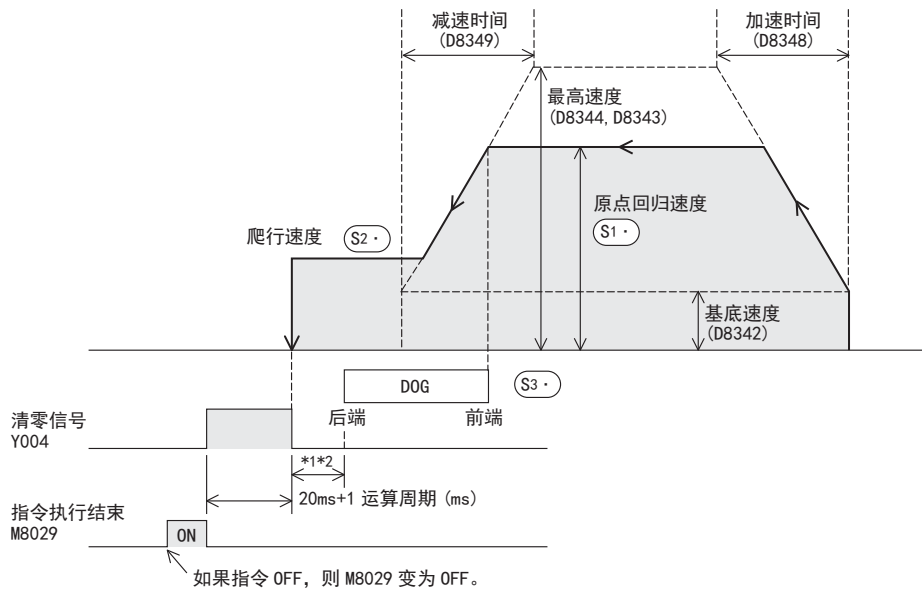
1. 原点回归动作

以脉冲输出端指定 (D·) 为Y000为例，说明原点回归动作。如果使用Y001、Y002、Y003时，则请根据使用的输出编号，改读各相关标志位(特殊辅助继电器、特殊数据寄存器)。

→ 关于相关标志位，参考4.1节~4.4节、或者6.2.2项

- 1) 执行原点回归用ZRN指令。
- 2) 以 (S1·) 指定的原点回归速度移动。
- 3) 一旦 (S3·) 指定的近点信号(DOG)为ON，就开始减速，直到减速到 (S2·) 指定的爬行速度为止。
- 4) (S3·) 指定的近点信号(DOG)从ON到OFF后，则立即停止脉冲的输出。
- 5) 清零信号输出功能(M8341)有效(ON)时，在近点信号(DOG)ON → OFF后1ms以内*1，清零信号(Y004)在「20ms+1个运算周期(ms)」的时间内保持为ON。*2
- 6) 当前值寄存器(D8341, D8340)变为“0(清零)”。
- 7) 指令执行结束标志位为ON，结束原点回归动作。

→ 关于指令执行结束标志位的使用方法，参考4.7.4项



- *1. 近点信号(DOG)为X000~X007(FX3S为X000~X005)时在1ms以内，X010以后(FX3S为X006以后)为1ms+1运算周期以内。
- *2. FX3S · FX3G · FX3GC可编程控制器按清零信号输出→脉冲输出停止的顺序动作。连接的放大器(驱动单元)，清零信号的检测请设定为「ON时应保持删除」。设定为「启动边沿检测」时，停止位置可能发生错位。

6.3.4 注意要点

→ 关于编程时的注意事项，参考4.7节

- 近点信号(DOG)指定为基本单元的X000~X007(FX3s为X000~X005)，那么通过中断处理停止。
 在下列条件时，停止处理受到输入滤波器以及顺控程序的扫描周期的影响。
 - 指定了X010以后的输入编号或者辅助继电器等其它的软元件时。
 此外，指定了输入继电器(X010以后)为近点信号(DOG)时，适用输入滤波器。
 - 近点信号(DOG)中指定了基本单元的X000~X007(FX3s为X000~X005)时，不能和以下的用途重复使用。
 - 高速计数器
 - 输入中断
 - 脉冲捕捉
 - SPD指令
 - DSZR指令
 - DVIT指令*1
 - 设计近点信号(DOG)时，请考虑有足够为ON的时间能充分减速到爬行速度。
 该指令在DOG的前端开始减速到爬行速度，在「DOG的后端」停止，清除当前值寄存器。
 在DOG的后端前，没有能够减速到爬行速度时，会导致停止位置偏移。
 - 请使爬行速度足够的慢。
 原点回归用指令的停止是不进行减速停止的，所以如果爬行速度过快，会由于惯性导致停止位置偏移。
 - 因为不支持DOG搜索功能，所以请从近点信号的前侧开始原点回归动作。
 需要DOG搜索功能时，请使用DSZR指令。
 - 因为没有支持伺服电机的零点信号，所以需要対原点位置做微调时，请调整近点信号(DOG)的位置。
 - 如果在原点回归过程中，指令驱动触点变为OFF，则减速停止。
 且此时指令执行结束标志位M8029不动作。
 - 脉冲输出中监控(BUSY / READY)为ON时，使用该输出的定位用指令(包括PLSR、PLSY)不能执行。
 此外，即使指令驱动触点为OFF，在脉冲输出中监控(BUSY/READY)为ON期间，也请不要执行指定了同一输出编号的定位指令(包括PLSR/PLSY)。
 - 以下情况时，指令执行异常结束标志位M8329为ON，结束指令的执行。
 - 正转限位标志位以及反转标志位为ON时，减速停止。
 此时，指令执行异常结束标志位M8329置ON，结束指令的执行。
 - 与动作方向相反的极限标志位(正转或者反转)动作时，减速停止。
 此时，指令执行异常结束标志位M8329置ON，结束指令的执行。
 - FX3S · FX3G · FX3GC可编程控制器按清零信号输出一脉冲输出停止的顺序动作。
 连接的放大器(驱动单元)，清零信号的检测请设定为「ON时应保持删除」。
 设定为「启动边沿检测」时，停止位置可能发生错位。
- *1. 只对应FX3U · FX3UC可编程控制器。

7. 绝对位置检出系统 (ABS当前值读取) - ABS指令

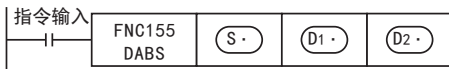
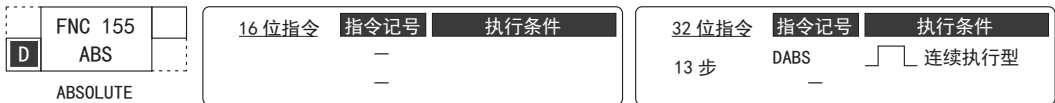
在内置定位功能中，针对采用绝对位置检出系统动作的MR-J4□A、MR-J3□A、MR-J2(S)□A或者MR-H□A型伺服放大器的当前值(绝对位置(ABS)数据)，用ABS当前值读出(ABS)指令加以读取。

→ 关于编程时的注意事项，参考4.7节

→ 关于MELSERVO系列伺服放大器的接线，参考附录：连接例

7.1 指令格式

1. 指令格式



2. 设定数据

操作数类别	内容	数据类型
(S·)	针对来自伺服放大器的绝对值(ABS)数据用输出信号，指定输入该信号的软件件的起始编号。占用(S·)起始的3点。	位
(D1·)	向伺服放大器输出绝对值(ABS)数据用的控制信号，指定输出该信号的软件件的起始编号。占用(D1·)起始的3点。	
(D2·)	指定保存绝对值(ABS)数据(32位值)的保存软件件编号。	BIN32位

3. 对象软元件

操作数类别	位软元件						字软元件										其它						
	系统·用户						位数指定				系统·用户				特殊单元	变址		常数	实数	字符串	指针		
	X	Y	M	T	C	S	KnX	KnY	KnM	KnS	T	C	D	R	U□\G□	V	Z	修饰	K	H	E	"□"	P
(S·)	●	●	●			●	▲2											●					
(D1·)		▲1	●			●	▲2											●					
(D2·)								●	●	●	●	●	●	▲3	▲4		●	●					

▲1 : 请使用晶体管输出。

▲2 : D□.b只支持FX3U·FX3UC可编程控制器。但是不可以修饰变址(V、Z)。

▲3 : 只支持FX3G·FX3GC·FX3U·FX3UC可编程控制器。

▲4 : 只支持FX3U·FX3UC可编程控制器。

7.2 相关软元件一览

→ 关于相关软元件，参考4.1节~4.4节

1. 特殊辅助继电器

相关特殊辅助继电器如下表所示。Y000、Y001、Y002、Y003为脉冲输出端软元件。

→ 关于PLSY(FNC 57)、PWM(FNC 58)、PLSR(FNC 59)指令，
 参考编程手册

软元件编号				名称	属性	参考
Y000	Y001	Y002*1	Y003*2			
M8029				指令执行结束标志位	读出专用	4.4.2项
M8329				指令执行异常结束标志位	读出专用	4.4.2项

*1. FX3G可编程控制器(14点、24点型)或FX3S·FX3GC可编程控制器时不能使用Y002。

*2. 只有FX3U可编程控制器中使用2台高速输出特殊适配器时才可使用Y003。

2. 特殊数据寄存器

相关特殊数据寄存器如下表所示。Y000、Y001、Y002、Y003为脉冲输出端软元件。

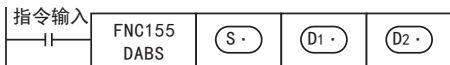
软元件编号						名称	数据长	初始值	参考
Y000	Y001	Y002*3		Y003*4					
D8340 低位	D8350 低位	D8360 低位	D8370 低位	D8370 低位		当前值寄存器[PLS]	32位	0	4.4.1项
D8341 高位	D8351 高位	D8361 高位	D8371 高位	D8371 高位					

*3. FX3G可编程控制器(14点、24点型)或FX3S·FX3GC可编程控制器时不能使用Y002。

*4. 只有FX3U可编程控制器中使用2台高速输出特殊适配器时才可使用Y003。

7.3 功能和动作

这是连接本公司的MR-J4□A、MR-J3□A、MR-J2(S)□A或者MR-H□A型伺服电机(带绝对位置检出功能)，读取绝对位置(ABS)数据的指令。数据以脉冲换算值的形式被读取。



- 针对来自伺服放大器的绝对值(ABS)数据用输出信号，在(S·)指定输入该信号的软元件起始编号。占用(S·)起始的3点。(S·)为ABS(bit0)，(S·)+1为ABS(bit1)，(S·)+2为发送数据准备完信号。
- 向伺服放大器输出绝对值(ABS)数据用的控制信号，在(D1·)中指定输出该信号的软元件的起始编号。可编程控制器的输出，请务必使用晶体管输出。(D1·)起始的3点。(D1·)为伺服ON，(D1·)+1为ABS传送模式，(D1·)+2为ABS请求信号。
- 从伺服放大器中读出绝对值(ABS)数据(32位值)，在(D2·)中指定保存该数据的软元件编号。请如下所示使用绝对值(ABS)数据。
 - 使用内置的脉冲输出功能时，需要对ABS读取值指定以下的当前值寄存器。

Y000	Y001	Y002*1	Y003*2
D8341, D8340	D8351, D8350	D8361, D8360	D8371, D8370

*1. FX3G可编程控制器(14点、24点型)或FX3S·FX3GC可编程控制器时不能使用Y002。

*2. 只有FX3U可编程控制器中使用2台高速输出特殊适配器时才可使用Y003。

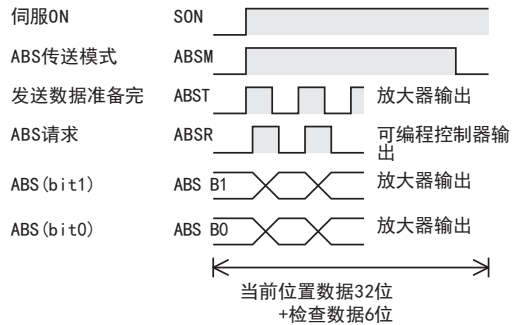
- 使用FX2N-1PG(-E)时，请将ABS值读出到数据寄存器中，通过DT0指令等将ABS读出值写入FX2N-1PG(-E)的当前值寄存器中。
- 使用FX3U-1PG或FX2N-10PG时，请将ABS值读出到数据寄存器中，通过DT0指令等将ABS读出值写入FX3U-1PG或FX2N-10PG的当前值寄存器(脉冲换算值)中。
- 或者请在(D2·)中直接指定缓存(U□\G□)。

1. 绝对位置的检出动作

- 1) 可编程控制器驱动DABS(FNC155)指令后，驱动伺服ON输出和ABS传送模式输出。
- 2) 通过发送数据准备完信号和ABS请求信号，可一边确认相互的收发信，一边进行32+6位的数据通信。
- 3) 数据是使用ABS bit0、bit1的2位的回路进行的。
- 4) ABS数据读出结束时，执行结束标志位M8029动作。

→ 关于指令执行结束标志位的使用方法，
 参考4.7.4项

MR-J3□A的例子

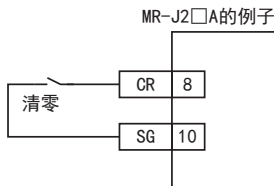


7.4 关于初次原点检出

即使是带绝对位置检出功能的伺服电机，在设备制作时，也至少需要进行1次原点检出，对伺服电机给出清零信号。

请采用以下任何一种方法进行初次原点检出。

- 1) 执行带DOG搜索的原点回归DSZR(FNC150)指令、原点回归ZR(FNC156)指令时，附带执行清零信号功能，结束原点回归。
- 2) 通过JOG运行或者手动的方式调整位置，执行设备的原点检出后，向伺服放大器输入清零信号。清零信号的输入请使用可编程控制器的输出，或者如下图所示通过外部开关执行。



7.5 注意要点

- 在设计系统时，可编程控制器以及伺服放大器的上电顺序请设计为同时上电或者伺服放大器侧先行上电。
- DABS指令 (FNC155) 的驱动触点，请在ABS值读出后仍保持为ON。
ABS值读出结束后，如果指令的驱动触点变为OFF，那么伺服ON (SON) 信号也为OFF，因此不能运行。
- 读取时指令驱动触点为OFF时，中断读取。
- 该指令是32位专用指令。请务必输入DABS指令。
- 使用FX3U-1PG、FX2N-1PG (-E) 或者FX2N-10PG时，请注意以下几点。
 - ABS数据是以脉冲换算值的形式被读取的，因此FX2N-1PG (-E) 的参数设定 (BFM#3) 请指定为「电机系」。
 - 请针对保存脉冲换算值的当前值寄存器 (BFM#40, #39)，执行向FX2N-10PG写入ABS数据的操作。
 - 请针对保存脉冲换算值的当前值寄存器 (BFM#59, #58)，执行向FX3U-1PG写入ABS数据的操作。
- 与伺服放大器的通信不能顺利地进行时，不被作为错误检测出来，因此需要用超过判定用定时器进行监视。
→ 关于编程举例，参考12.5节
- 使用ABS指令时，请如下设定伺服电机的旋转方向。做其它设定时，利用ABS指令读出后，可编程控制器所管理的当前值与伺服放大器内当前值的符号 (正负) 可能不一致，请注意。此外，MR-J2□A、MR-H□A只能设定为「正转脉冲输入时为正转 (CCW)，反转脉冲输入时为反转 (CW)」，不能变更。
 - 使用FX3S · FX3G · FX3GC · FX3U · FX3UC可编程控制器内置定位时
 请将伺服放大器的旋转方向设定为「正转脉冲输入时为正转 (CCW)，反转脉冲输入时为反转 (CW)」。
 → 详细内容请参考伺服放大器的手册
 - 在FX3U · FX3UC中使用FX3U-1PG、FX2N-1PG (-E) 或FX2N-10PG时请将
 FX3U-1PG、FX2N-1PG (-E) 或FX2N-10PG的旋转方向和伺服放大器的旋转方向按以下关系设定。

FX3U-1PG、FX2N-1PG (-E)、FX2N-10PG的设定	伺服放大器的设定
正转脉冲，当前值增加	正转脉冲输入时正转 (CCW) 反转脉冲输入时反转 (CW)
正转脉冲，当前值减少	正转脉冲输入时反转 (CW) 反转脉冲输入时正转 (CCW)

8. 单速定位 - DRVI指令/DRVA指令

在内置定位功能中，采用目标位置设定方式不同的相对定位(DRVI)指令和绝对定位(DRVA)指令，进行单速定位。

指令	目标位置的设定方式
相对定位(DRVI)指令	增量方式(采用相对地址的位置指定)
绝对定位(DRVA)指令	绝对方式(采用绝对地址的位置指定)

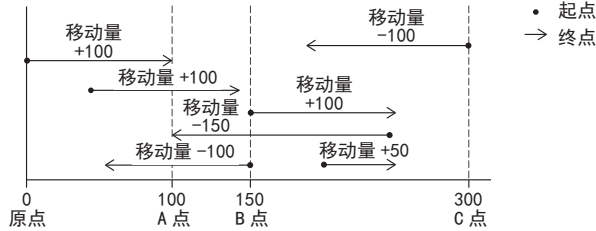
→ 关于定位指令的通用注意事项，参考4.7节
 → 关于编程举例，参考12章

8.1 增量方式和绝对方式

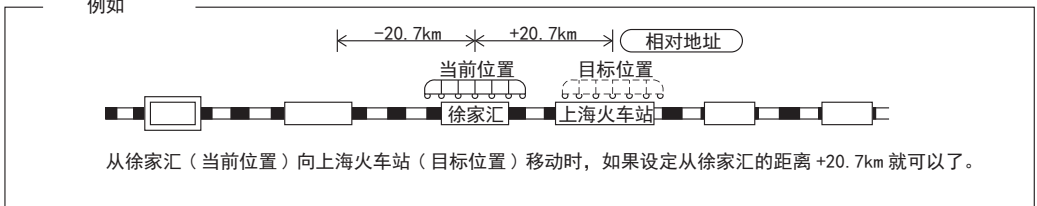
作为定位控制时设定目标位置的方法，有以下2种。

1. 增量方式(相对地址)

以当前停止的位置作为起点，指定移动方向和移动量(相对地址)进行定位。

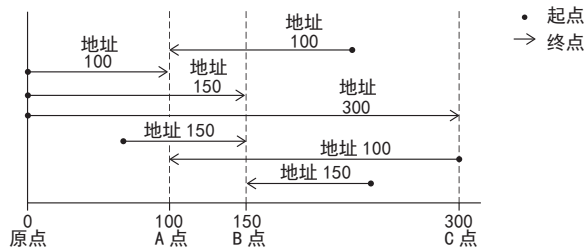


例如

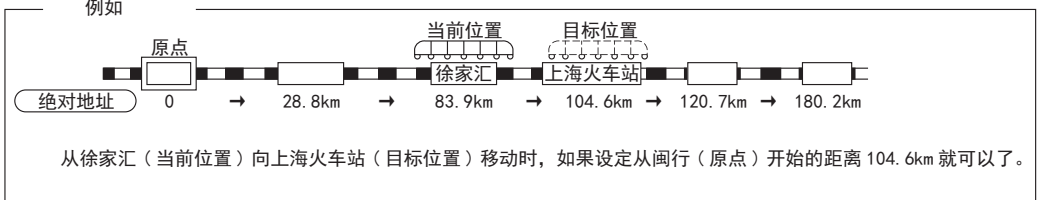


2. 绝对方式(绝对地址)

以原点为基准指定位置(绝对地址)进行定位。起点在哪里都没有关系。



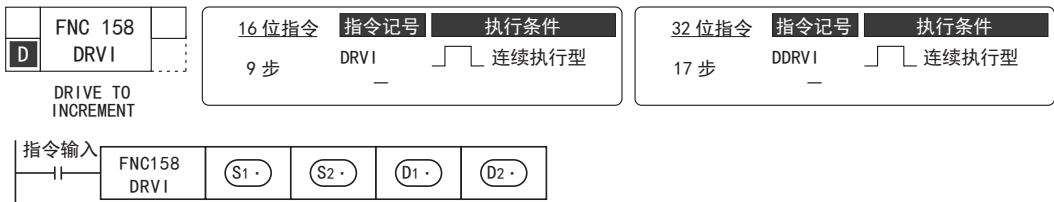
例如



8.2 相对定位 - DRV1指令

8.2.1 指令格式

1. 指令格式



2. 设定数据

操作数类别	内容	数据类型
(S1)	指定输出脉冲数(相对地址)*1	BIN16/32位
(S2)	指定输出脉冲频率。*2	
(D1)	指定输出脉冲的输出编号。	位
(D2)	指定旋转方向信号的输出端编号。	

*1. 设定范围:16位运算时, -32,768~+32,767(0除外)
 32位运算时, -999,999~+999,999(0除外)

*2. 设定范围:16位运算时, 10~32,767(Hz)
 32位运算时如下所示。

脉冲输出端		设定范围
FX3U可编程控制器	高速输出特殊适配器	10~200,000(Hz)
FX3S · FX3G · FX3GC · FX3U · FX3UC可编程控制器	基本单元(晶体管输出)	10~100,000(Hz)

3. 对象软元件

操作数类别	位软元件							字软元件								其它									
	系统·用户							位数指定				系统·用户				特殊单元	变址			常数	实数	字符串	指针		
	X	Y	M	T	C	S	D□.b	KnX	KnY	KnM	KnS	T	C	D	R	U□\G□	V	Z	修饰	K	H	E	"□"	P	
(S1)								●	●	●	●	●	●	●	▲4	▲5	●	●	●	●	●				
(S2)								●	●	●	●	●	●	●	▲4	▲5	●	●	●	●	●				
(D1)		▲1																	●						
(D2)		▲2	●				●	▲3											●						

▲1 : 请指定基本单元的晶体管输出Y000、Y001、Y002*3、或者高速输出特殊适配器*4的Y000、Y001、Y002*5、Y003*5。

*3. FX3G可编程控制器(14点、24点型)或FX3S·FX3GC可编程控制器时不能使用Y002。

*4. 高速输出特殊适配器只可以连接FX3U可编程控制器。

*5. 在高速输出特殊适配器中使用Y002、Y003的时候, 需要第2台高速输出特殊适配器。

要点

- 使用继电器输出型或晶间管输出型的FX3U可编程控制器时, 需要高速输出特殊适配器。
- 高速输出特殊适配器的输出为差动线性驱动。

- ▲2 : FX3U可编程控制器中, 使用高速输出特殊适配器作为脉冲输出端时, 旋转方向信号请使用下表的输出。
 FX3S · FX3G · FX3GC · FX3U · FX3UC可编程控制器中, 使用内置的晶体管输出作为脉冲输出端时, 旋转方向信号请使用晶体管输出。

→ 关于高速输出特殊适配器中使用的输出端子, 参考4.9节

高速输出特殊适配器的连接位置。	脉冲输出	旋转方向输出
第1台	(D1•)=Y000	(D2•)=Y004
	(D1•)=Y001	(D2•)=Y005
第2台	(D1•)=Y002	(D2•)=Y006
	(D1•)=Y003	(D2•)=Y007

- ▲3 : D□. b只支持FX3U · FX3UC可编程控制器。但是不可以修饰变址(V、Z)。
 ▲4 : 只支持FX3G · FX3GC · FX3U · FX3UC可编程控制器。
 ▲5 : 只支持FX3U · FX3UC可编程控制器。

8.2.2 相关软元件一览

1. 特殊辅助继电器

相关特殊辅助继电器如下表所示。Y000、Y001、Y002、Y003为脉冲输出端软元件。

软元件编号				名称	属性	参考
Y000	Y001	Y002*1	Y003*2			
M8029				指令执行结束标志位	读出专用	4.4.2项
M8329				指令执行异常结束标志位	读出专用	4.4.2项
M8340	M8350	M8360	M8370	脉冲输出中监控 (BUSY/READY)	读出专用	4.4.3项
M8343	M8353	M8363	M8373	正转极限	可驱动	4.3.1项
M8344	M8354	M8364	M8374	反转极限	可驱动	4.3.1项
M8348	M8358	M8368	M8378	定位指令驱动中	读出专用	4.4.4项
M8349	M8359	M8369	M8379	脉冲停止指令*3	可驱动	4.3.2项

- *1. FX3C可编程控制器(14点、24点型)或FX3S · FX3GC可编程控制器时不能使用Y002。
 *2. 只有FX3U可编程控制器中使用2台高速输出特殊适配器时才可使用Y003。
 *3. RUN→STOP时, 清除。

2. 特殊数据寄存器

相关特殊数据寄存器如下表所示。Y000、Y001、Y002、Y003为脉冲输出端软元件。

软元件编号								名称	数据长	初始值	参考
Y000	Y001	Y002*4		Y003*5							
D8340	低位	D8350	低位	D8360	低位	D8370	低位	当前值寄存器[PLS]	32位	0	4.4.1项
D8341	高位	D8351	高位	D8361	高位	D8371	高位				
D8342		D8352		D8362		D8372		基底速度[Hz]	16位	0	4.2.6项
D8343	低位	D8353	低位	D8363	低位	D8373	低位	最高速度[Hz]	32位	100,000	4.2.5项
D8344	高位	D8354	高位	D8364	高位	D8374	高位				
D8345		D8355		D8365		D8375		爬行速度[Hz]	16位	1000	4.2.4项
D8346	低位	D8356	低位	D8366	低位	D8376	低位	原点回归速度[Hz]	32位	50,000	4.2.3项
D8347	高位	D8357	高位	D8367	高位	D8377	高位				
D8348		D8358		D8368		D8378		加速时间[ms]	16位	100	4.2.7项
D8349		D8359		D8369		D8379		减速时间 [ms]	16位	100	4.2.8项

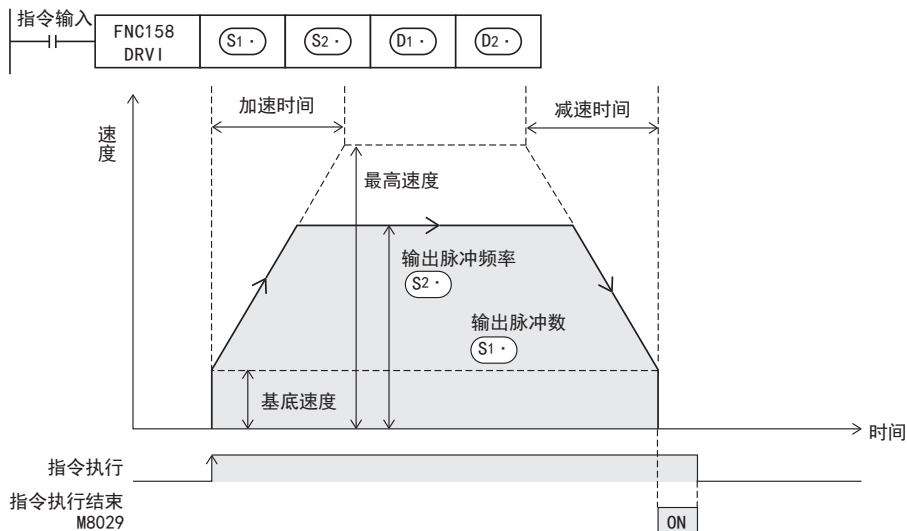
- *4. FX3C可编程控制器(14点、24点型)或FX3S · FX3GC可编程控制器时不能使用Y002。
 *5. 只有FX3U可编程控制器中使用2台高速输出特殊适配器时才可使用Y003。

8.2.3 功能和动作

这是采用相对驱动的单速定位指令。用带正/负号的方式指定距离当前位置的移动距离，叫做增量(相对)驱动方式。

→ 关于指令执行结束标志位的使用方法，参考4.7.4项

→ 关于最高速度、基底速度、加速时间、减速时间，参考4.2节



- 1) 在 (S1) 中指定输出脉冲数(相对地址值)。

	设定范围
16位运算	-32,768~+32,767
32位运算	-999,999~+999,999

- 2) 在 (S2) 中指定输出脉冲频率。

	设定范围	
16位运算	10~32,767 (Hz)	
32位运算	使用高速输出特殊适配器时	10~200,000 (Hz)
	使用晶体管输出的基本单元时	10~100,000 (Hz)

- 3) 在 (D1) 中指定输出脉冲的输出编号Y000~Y003。

- 4) 在 (D2) 中指定输出旋转方向信号的软元件编号。

在FX3U可编程控制器中，使用高速输出特殊适配器作为脉冲输出端时，旋转方向信号请使用下表的输出。FX3S · FX3G · FX3GC · FX3U · FX3UC可编程控制器中，使用内置的晶体管输出作为脉冲输出端时，旋转方向信号请使用晶体管输出。

高速输出特殊适配器的连接位置。	脉冲输出端软元件	旋转方向输出
第1台	(D1)=Y000	(D2)=Y004
	(D1)=Y001	(D2)=Y005
第2台	(D1)=Y002	(D2)=Y006
	(D1)=Y003	(D2)=Y007

旋转方向和指定软元件的ON/OFF状态如下表所示。

但是，在该指令执行过程中，请用户不要对 (D2) 指定的输出进行控制。

(D2) 中指定的软元件的ON/OFF状态	旋转方向(当前值的增减)
ON	(S1) 中指定的输出脉冲数的值为正数时正转。 正转 [(D1) 的脉冲输出使当前值增加]
OFF	(S1) 中指定的输出脉冲数的值为负数时反转。 反转 [(D1) 的脉冲输出使当前值减少]

8.2.4 注意要点

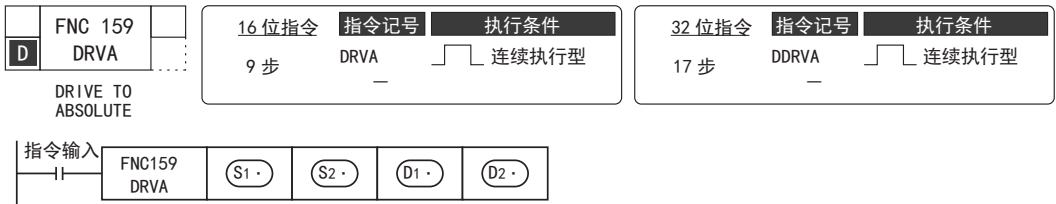
→ 关于编程时的注意事项，参考4.7节

- 在指令执行过程中，即使改变操作数的内容，也不反映到当前的运行中。
在下次的指令驱动时才有效。
- 在指令执行过程中，驱动触点为OFF时，减速停止。
且此时指令执行结束标志位M8029不动作。
- 动作方向的极限标志位(正转或者反转)动作时，减速停止。
此时，指令执行异常结束标志位M8329置ON，结束指令的执行。
→ 关于指令执行异常结束标志位的使用方法，参考4.7.4项
- 脉冲输出中监控(BUSY / READY)为ON时，使用该输出的定位用指令(包括PLSR、PLSY)不能执行。
此外，即使指令驱动触点为OFF，在脉冲输出中监控(BUSY/READY)为ON期间，也请不要执行指定了同一输出编号的定位指令(包括PLSR/PLSY)。

8.3 绝对定位 - DRVA指令

8.3.1 指令格式

1. 指令格式



2. 设定数据

操作数类别	内容	数据类型
(S1)	指定输出脉冲数(绝对地址)*1	BIN16/32位
(S2)	指定输出脉冲频率。*2	
(D1)	指定输出脉冲的输出编号。	位
(D2)	指定旋转方向信号的输出端编号。	

*1. 设定范围:16位运算时, -32,768~+32,767
 32位运算时, -999,999~+999,999

*2. 设定范围:16位运算时, 10~32,767(Hz)
 32位运算时如下所示。

脉冲输出端		设定范围
FX3U可编程控制器	高速输出特殊适配器	10~200,000(Hz)
FX3S · FX3G · FX3GC · FX3U · FX3UC可编程控制器	基本单元(晶体管输出)	10~100,000(Hz)

3. 对象软元件

操作数类别	位软元件							字软元件							其它										
	系统·用户							位数指定				系统·用户			特殊单元	变址		常数	实数	字符串	指针				
	X	Y	M	T	C	S	D□.b	KnX	KnY	KnM	KnS	T	C	D	R	U□\G□	V	Z	修饰	K	H	E	"□"	P	
(S1)								●	●	●	●	●	●	●	▲4	▲5	●	●	●	●	●				
(S2)								●	●	●	●	●	●	●	▲4	▲5	●	●	●	●	●				
(D1)		▲1																	●						
(D2)		▲2	●				▲3												●						

▲1 : 请指定基本单元的晶体管输出 Y000、Y001、Y002*3、或者高速输出特殊适配器 *4 的 Y000、Y001、Y002*5、Y003*5。

*3. FX3G可编程控制器(14点、24点型)或FX3S·FX3GC可编程控制器时不能使用Y002。

*4. 高速输出特殊适配器只可以连接FX3U可编程控制器。

*5. 在高速输出特殊适配器中使用Y002、Y003的时候, 需要第2台高速输出特殊适配器。

要点

- 使用继电器输出型或晶闸管输出型的FX3U可编程控制器时, 需要高速输出特殊适配器。
- 高速输出特殊适配器的输出为差动线性驱动。

- ▲2 : FX3U可编程控制器中, 使用高速输出特殊适配器作为脉冲输出端时, 旋转方向信号请使用下表的输出。
 FX3S · FX3G · FX3GC · FX3U · FX3UC可编程控制器中, 使用内置的晶体管输出作为脉冲输出端时, 旋转方向信号请使用晶体管输出。

→ 关于高速输出特殊适配器中使用的输出端子, 参考4.9节

高速输出特殊适配器的连接位置。	脉冲输出	旋转方向输出
第1台	(D1•)=Y000	(D2•)=Y004
	(D1•)=Y001	(D2•)=Y005
第2台	(D1•)=Y002	(D2•)=Y006
	(D1•)=Y003	(D2•)=Y007

- ▲3 : D□. b只支持FX3U · FX3UC可编程控制器。但是不可以修饰变址(V、Z)。
 ▲4 : 只支持FX3G · FX3GC · FX3U · FX3UC可编程控制器。
 ▲5 : 只支持FX3U · FX3UC可编程控制器。

8.3.2 相关软元件一览

1. 特殊辅助继电器

相关特殊辅助继电器如下表所示。Y000、Y001、Y002、Y003为脉冲输出端软元件。

软元件编号				名称	属性	参考
Y000	Y001	Y002*1	Y003*2			
M8029				指令执行结束标志位	读出专用	4.4.2项
M8329				指令执行异常结束标志位	读出专用	4.4.2项
M8340	M8350	M8360	M8370	脉冲输出中监控(BUSY/READY)	读出专用	4.4.3项
M8343	M8353	M8363	M8373	正转极限	可驱动	4.3.1项
M8344	M8354	M8364	M8374	反转极限	可驱动	4.3.1项
M8348	M8358	M8368	M8378	定位指令驱动中	读出专用	4.4.4项
M8349	M8359	M8369	M8379	脉冲停止指令*3	可驱动	4.3.2项

- *1. FX3C可编程控制器(14点、24点型)或FX3S · FX3GC可编程控制器时不能使用Y002。
 *2. 在FX3U可编程控制器上连接了2台FX3U-2HSY-ADP时, 可以使用脉冲输出端Y003。
 *3. RUN→STOP时, 清除。

2. 特殊数据寄存器

相关特殊数据寄存器如下表所示。Y000、Y001、Y002、Y003为脉冲输出端软元件。

软元件编号						名称	数据长	初始值	参考
Y000	Y001	Y002*4		Y003*5					
D8340	低位	D8350	低位	D8360	低位	D8370	低位	当前值寄存器[PLS]	4.4.1项
D8341	高位	D8351	高位	D8361	高位	D8371	高位		
D8342		D8352		D8362		D8372		基底速度[Hz]	4.2.6项
D8343	低位	D8353	低位	D8363	低位	D8373	低位	最高速度[Hz]	4.2.5项
D8344	高位	D8354	高位	D8364	高位	D8374	高位		
D8345		D8355		D8365		D8375		爬行速度[Hz]	4.2.4项
D8346	低位	D8356	低位	D8366	低位	D8376	低位	原点回归速度[Hz]	4.2.3项
D8347	高位	D8357	高位	D8367	高位	D8377	高位		
D8348		D8358		D8368		D8378		加速时间[ms]	4.2.7项
D8349		D8359		D8369		D8379		减速时间[ms]	4.2.8项

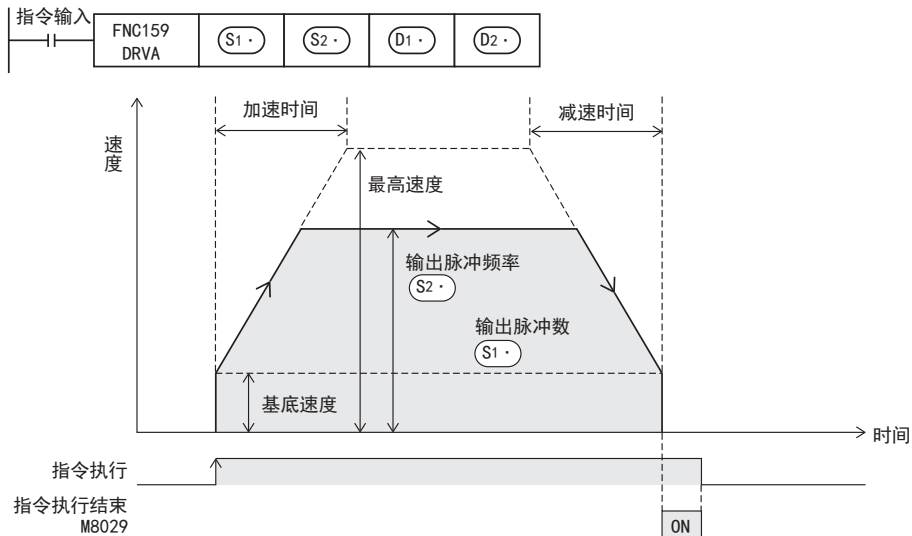
- *4. FX3C可编程控制器(14点、24点型)或FX3S · FX3GC可编程控制器时不能使用Y002。
 *5. 在FX3U可编程控制器上连接了2台FX3U-2HSY-ADP时, 可以使用脉冲输出端Y003。

8.3.3 功能和动作

这是采用绝对驱动的单速定位指令。采用从原点(0点)开始的距离指定方式，也被称为绝对驱动方式。

→ 关于指令执行结束标志位的使用方法，参考4.7.4项

→ 关于最高速度、基底速度、加速时间、减速时间，参考4.2节



- 1) 在 (S1·) 中指定输出脉冲数 (绝对地址值)。

	设定范围
16位运算	-32,768 ~ +32,767
32位运算	-999,999 ~ +999,999

- 2) 在 (S2·) 中指定输出脉冲频率。

	设定范围	
16位运算	10 ~ 32,767 (Hz)	
32位运算	使用高速输出特殊适配器时	10 ~ 200,000 (Hz)
	使用晶体管输出的基本单元时	10 ~ 100,000 (Hz)

- 3) 在 (D1·) 中指定输出脉冲的输出编号Y000~Y003。

- 4) 在 (D2·) 中指定输出旋转方向信号的软元件编号。

在FX3U可编程控制器中，使用高速输出特殊适配器作为脉冲输出端时，旋转方向信号请使用下表的输出。FX3S·FX3G·FX3GC·FX3U·FX3UC可编程控制器中，使用内置的晶体管输出作为脉冲输出端时，旋转方向信号请使用晶体管输出。

高速输出特殊适配器的连接位置。	脉冲输出端软元件	旋转方向输出
第1台	(D1·) = Y000	(D2·) = Y004
	(D1·) = Y001	(D2·) = Y005
第2台	(D1·) = Y002	(D2·) = Y006
	(D1·) = Y003	(D2·) = Y007

旋转方向和指定软元件的ON/OFF状态如下表所示。

但是，在该指令执行过程中，请用户不要对 (D2·) 指定的输出进行控制。

(D2·)中指定的软元件的ON/OFF状态	旋转方向(当前值的增减)	
ON	正转 [(D1·) 的脉冲输出使当前值增加]	正转或者反转，是由 (S·) 指定的输出脉冲数 (绝对地址) 和当前值寄存器的大小关系决定的。
OFF	反转 [(D1·) 的脉冲输出使当前值减少]	

8.3.4 注意要点

→ 关于编程时的注意事项，参考4.7节

- 在指令执行过程中，即使改变操作数的内容，也不反映到当前的运行中。
在下次的指令驱动时才有效。
- 在指令执行过程中，驱动触点为OFF时，减速停止。
且此时指令执行结束标志位M8029不动作。
- 动作方向的极限标志位(正转或者反转)动作时，减速停止。
此时，指令执行异常结束标志位M8329置ON，结束指令的执行。
→ 关于指令执行异常结束标志位的使用方法，参考4.7.4项
- 脉冲输出中监控(BUSY/READY)为ON时，使用该输出的定位用指令(包括PLSR、PLSY)不能执行。
此外，即使指令驱动触点为OFF，在脉冲输出中监控(BUSY/READY)为ON期间，也请不要执行指定了同一输出编号的定位指令(包括PLSR/PLSY)。

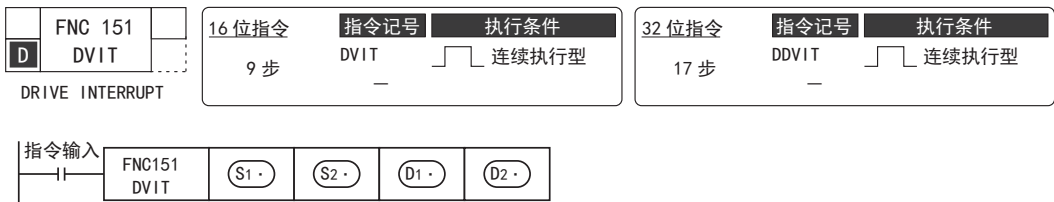
9. 单速中断定长进给(中断定位) - DVIT指令

在内置定位功能中，用中断定位(DVIT)指令执行单速中断定长进给。
 在Ver. 1.30以上的FX3UC可编程控制器中，可以改变该指令的中断信号的输入端。
 在Ver. 2.20以上的FX3U · FX3UC可编程控制器中，可通过用户程序控制中断信号。
 此外，FX3S · FX3G · FX3GC可编程控制器不支持DVIT指令(中断定位)。

→ 关于编程时的注意事项，参考4.7节

9.1 指令格式

1. 指令格式



2. 设定数据

操作数类别	内容	数据类型
(S1)	指定中断后的输出脉冲数(绝对地址)*1	BIN16/32位
(S2)	指定输出脉冲频率*2	
(D1)	指定输出脉冲的输出编号。	位
(D2)	指定旋转方向信号的输出端编号。	

*1. 设定范围:16位运算时, -32,768~+32,767(0除外)
 32位运算时, -999,999~+999,999(0除外)

*2. 设定范围:16位运算时, 10~32,767(Hz)
 32位运算时如下所示。

脉冲输出端		设定范围
FX3U可编程控制器	高速输出特殊适配器	10~200,000(Hz)
FX3U · FX3UC可编程控制器	基本单元(晶体管输出)	10~100,000(Hz)

3. 对象软元件

操作数类别	位软元件							字软元件											其它					
	系统·用户							位数指定				系统·用户				特殊单元	变址			常数	实数	字符串	指针	
	X	Y	M	T	C	S	D□.b	KnX	KnY	KnM	KnS	T	C	D	R	U□\G□	V	Z	修饰	K	H	E	"□"	P
(S1·)							●	●	●	●	●	●	●	●	●				●	●	●			
(S2·)							●	●	●	●	●	●	●	●	●				●	●	●			
(D1·)		▲ 1																	●					
(D2·)		▲ 2	●			● ▲3													●					

▲1 : 请指定基本单元的晶体管输出Y000、Y001、Y002、或者高速输出特殊适配器*1的Y000、Y001、Y002*2、Y003*2。

*1. 高速输出特殊适配器只可以连接FX3U可编程控制器。

*2. 在高速输出特殊适配器中使用Y002、Y003的时候，需要第2台高速输出特殊适配器。

要点

- 使用继电器输出型或晶闸管输出型的FX3U系列基本单元时，需要高速输出特殊适配器。
- 高速输出特殊适配器的输出为差动线性驱动。

▲2 : FX3U可编程控制器中，使用高速输出特殊适配器作为脉冲输出端时，旋转方向信号请使用下表的输出。

FX3U · FX3UC可编程控制器中，使用内置的晶体管输出作为脉冲输出端时，旋转方向信号请使用晶体管输出。

→ 关于高速输出特殊适配器中使用的输出端子，参考4.9节

高速输出特殊适配器的连接位置。	脉冲输出	旋转方向输出
第1台	(D1·) =Y000	(D2·) =Y004
	(D1·) =Y001	(D2·) =Y005
第2台	(D1·) =Y002	(D2·) =Y006
	(D1·) =Y003	(D2·) =Y007

▲3 : D□.b不可以修饰变址(V、Z)。

9.2 相关软元件一览

1. 特殊辅助继电器

相关特殊辅助继电器如下表所示。Y000、Y001、Y002、Y003为脉冲输出端软元件。

软元件编号				名称	属性	参考
Y000	Y001	Y002	Y003*1			
M8029				指令执行结束标志位	读出专用	4.4.2项
M8329				指令执行异常结束标志位	读出专用	4.4.2项
M8336				中断输入指定功能有效*2*3	可驱动	4.3.7项
M8340	M8350	M8360	M8370	脉冲输出中监控(BUSY/READY)	读出专用	4.4.3项
M8343	M8353	M8363	M8373	正转极限	可驱动	4.3.1项
M8344	M8354	M8364	M8374	反转极限	可驱动	4.3.1项
M8347	M8357	M8367	M8377	中断信号逻辑反转*3*4	可驱动	4.3.8项
M8348	M8358	M8368	M8378	定位指令驱动中	读出专用	4.4.4项
M8349	M8359	M8369	M8379	脉冲停止指令*3	可驱动	4.3.2项
M8460	M8461	M8462	M8463	用户中断输入指令*3*5	可驱动	4.3.7项
M8464	M8465	M8466	M8467	清零信号软元件指定功能有效*3*5	可驱动	4.3.4项

- *1. 只有FX3U可编程控制器中使用2台高速输出特殊适配器时才可使用Y003。
- *2. 支持Ver. 1.30以上的FX3UC可编程控制器。
- *3. RUN→STOP时，清除。
- *4. 对用户中断输入指令软元件而言，逻辑反转功能不动作。
- *5. 支持Ver. 2.20以上的FX3UC可编程控制器。

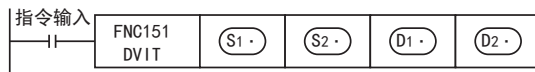
2. 特殊数据寄存器

相关的特殊数据寄存器如下表所示。Y000、Y001、Y002、Y003为脉冲输出端软元件。

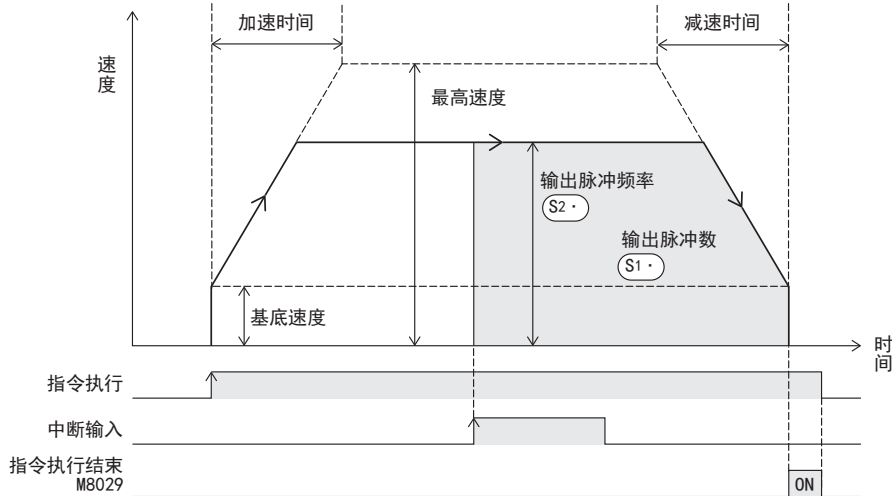
软元件编号								名称	数据长	初始值	参考
Y000	Y001	Y002	Y003*6								
D8336								中断输入指定*7	16位	-	4.3.7项
D8340	低位	D8350	低位	D8360	低位	D8370	低位	当前值寄存器[PLS]	32位	0	4.4.1项
D8341	高位	D8351	高位	D8361	高位	D8371	高位				
D8342		D8352		D8362		D8372		基底速度[Hz]	16位	0	4.2.6项
D8343	低位	D8353	低位	D8363	低位	D8373	低位	最高速度[Hz]	32位	100,000	4.2.5项
D8344	高位	D8354	高位	D8364	高位	D8374	高位				
D8348		D8358		D8368		D8378		加速时间[ms]	16位	100	4.2.7项
D8349		D8359		D8369		D8379		减速时间[ms]	16位	100	4.2.8项
D8464		D8465		D8466		D8467		清零信号软元件指定*8	16位	-	4.3.4项

- *6. 只有FX3U可编程控制器中使用2台高速输出特殊适配器时才可使用Y003。
- *7. 支持Ver. 1.30以上的FX3UC可编程控制器。
但是，Ver. 2.20以上的产品才支持用户中断指令软元件的指定。
- *8. 支持Ver. 2.20以上的FX3UC可编程控制器。

9.3 功能和动作



→ 关于最高速度、基底速度、加速时间、减速时间，参考4.2.5项~4.2.8项



- 1) 在 (S1) 中指定中断后的输出脉冲数(相对地址值)。

设定范围	
16位运算	-32,768~+32,767(0除外)
32位运算	-999,999~+999,999(0除外)

- 2) 在 (S2) 中指定输出脉冲频率。

设定范围		
16位运算	10~32,767(Hz)	
32位运算	使用高速输出特殊适配器时	10~200,000(Hz)
	使用晶体管输出的基本单元时	10~100,000(Hz)

- 3) 在 (D1) 中指定输出脉冲的输出编号Y000~Y003。

- 4) 在 (D2) 中指定输出旋转方向信号的软元件编号。

在FX3U可编程控制器中，使用高速输出特殊适配器作为脉冲输出端时，旋转方向信号请使用下表的输出。
 FX3U · FX3UC可编程控制器中，使用内置的晶体管输出作为脉冲输出端时，旋转方向信号请使用晶体管输出。

高速输出特殊适配器的连接位置。	脉冲输出端软元件	旋转方向输出
第1台	(D1) =Y000	(D2) =Y004
	(D1) =Y001	(D2) =Y005
第2台	(D1) =Y002	(D2) =Y006
	(D1) =Y003	(D2) =Y007

旋转方向和指定软元件的ON/OFF状态如下表所示。

但是，在该指令执行过程中，请用户不要对 (D2) 指定的输出进行控制。

(D2) 中指定的软元件的ON/OFF状态	旋转方向(当前值的增减)
ON	(S1) 中指定的中断后的输出脉冲数的值为正数时，正转。 正转[(D1)的脉冲输出使当前值增加]
OFF	(S1) 中指定的中断后的输出脉冲数的值为负数时，反转。 反转[(D1)的脉冲输出使当前值减少]

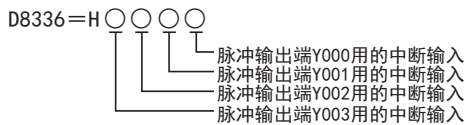
- 5) 针对 **(D1)** 的脉冲输出，中断输入信号如下所示。
 Ver. 1.30 以上的FX3UC编程控制器，可以指定中断输入信号。
 此外，Ver. 2.20 以上的FX3U · FX3UC可编程控制器可以设定用户中断指令软元件。

脉冲输出端软元件	中断输入信号	
	使用中断输入指定功能 (M8336=OFF)、或者 FX3UC可编程控制器Ver. 1.30 以下	使用中断输入指定功能 (M8336=ON)
(D1) =Y000	X000	D8336=H
(D1) =Y001	X001	
(D1) =Y002	X002	
(D1) =Y003*1	X003	

*1. 只有FX3U可编程控制器中使用2台高速输出特殊适配器时才可使用Y003。

通过M8336指定中断输入的方法

- 1) 将M8336置ON。
- 2) 在D8336中指定作为中断输入的输入编号(X000~X007)、或者指定用户中断指令软元件*2。
 → 关于指定方法，参考4.3.7项或者4.5.1项

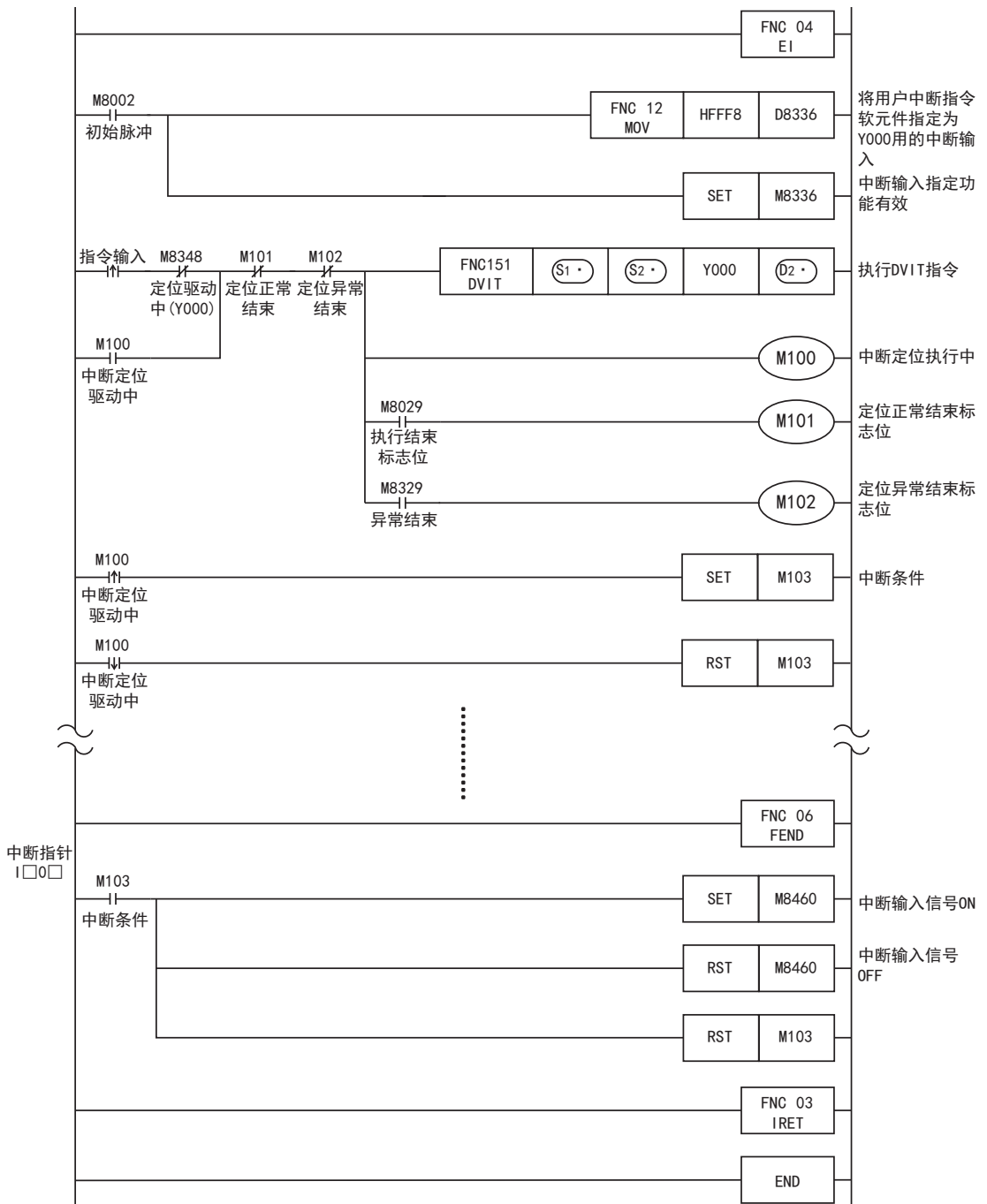


设定值	设定内容										
0	将X000时指定为中断输入信号										
1	将X001时指定为中断输入信号										
}	}										
7	将X007时指定为中断输入信号										
8*2	将用户中断指令软元件*2指定为中断输入信号。										
	<table border="1"> <thead> <tr> <th>脉冲输出端软元件</th> <th>用户中断指令软元件</th> </tr> </thead> <tbody> <tr> <td>Y000</td> <td>M8460</td> </tr> <tr> <td>Y001</td> <td>M8461</td> </tr> <tr> <td>Y002</td> <td>M8462</td> </tr> <tr> <td>Y003*3</td> <td>M8463</td> </tr> </tbody> </table>	脉冲输出端软元件	用户中断指令软元件	Y000	M8460	Y001	M8461	Y002	M8462	Y003*3	M8463
	脉冲输出端软元件	用户中断指令软元件									
	Y000	M8460									
	Y001	M8461									
Y002	M8462										
Y003*3	M8463										
9~E*4	请不要指定。										
F	请将中断定位(DVIT)指令中不使用的脉冲输出端软元件设定为F。										

- *2. Ver. 2.20 以上的FX3U · FX3UC可编程控制器可以设定。在Ver. 2.20 以下的FX3UC可编程控制器中设定8时，如果驱动指定的中断定位(DVIT)指令，会发生运算错误(错误代码: K6763)，指令不动作。
- *3. 只有FX3U可编程控制器中使用2台高速输出特殊适配器时才可使用Y003。
- *4. 将中断输入信号指定为9~E的中断定位(DVIT)指令被驱动时，会发生运算错误(错误代码: K6763)，指令不动作。

程序举例

程序举例是将用户中断指令软元件(M8460)设定为Y000用的中断输入时的例子。



将用户中断指令软元件指定为中断输入信号时，从该软元件OFF→ON的瞬间开始，(S1)中指定的输出脉冲数的输出被停止。

再次驱动中断定位时，请务必在用户中断指令软元件OFF后再驱动。

6) 中断输入信号的逻辑反转

通过中断信号逻辑反转标志位(下表)的ON/OFF, 来指定该中断输入信号的逻辑。
 但是, 对于设定了用户中断指令软元件的脉冲输出端软元件, 不能使用中断输入信号的逻辑反转。

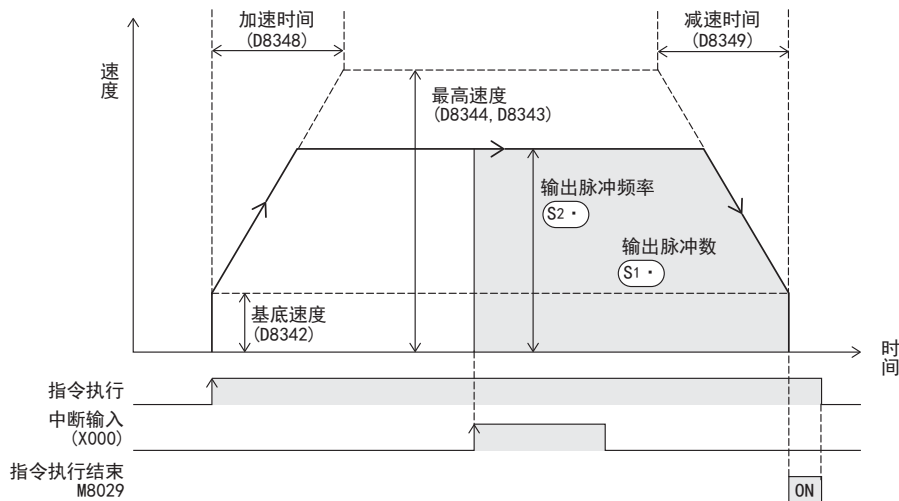
脉冲输出端软元件	中断信号逻辑反转标志位	内容
(D1·) =Y000	M8347	OFF时: 正逻辑(输入为ON时, 中断信号为ON) ON时: 负逻辑(输入为OFF时, 中断信号为ON)
(D1·) =Y001	M8357	
(D1·) =Y002	M8367	
(D1·) =Y003*1	M8377	

*1. 只有FX3U可编程控制器中使用2台高速输出特殊适配器时才可使用Y003。

1. 中断定位的动作

以脉冲输出端的指定 (D1·) 为Y000为例, 说明中断定位动作。如果使用Y001、Y002、Y003时, 则请根据使用的输出编号, 改读各相关标志位。

→ 关于相关标志位, 参考4.1节~4.4节、或者9.2节



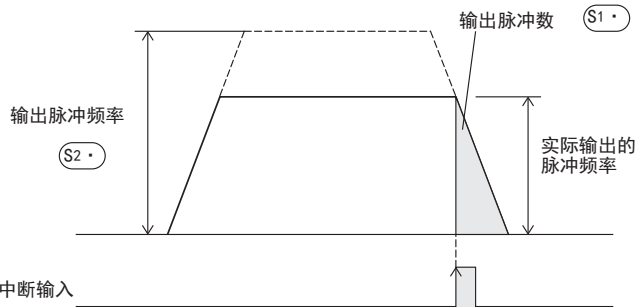
- 1) 执行中断定位指令 (DVIT)。
- 2) 按照 (S1·) 中指定的输出脉冲频率, 向 (S2·) 中指定的输出脉冲数的符号方向移动。
- 3) 从中断输入X000输入的瞬间开始, 输出 (S1·) 指定的输出脉冲数后停止。
- 4) 指令执行结束标志位M8029置ON, 结束中断定位。

→ 关于指令执行结束标志位的使用方法, 参考4.7.4项

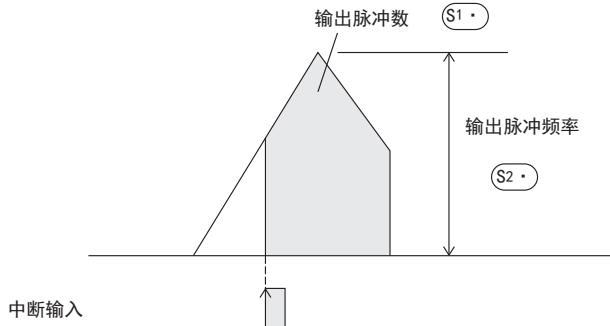
9.4 注意要点

→ 关于指令驱动的时序，参考4.7节

- (S1) 中指定的脉冲数没有比减速所需的脉冲数多时，根据指定的输出脉冲数，以可以减速的频率动作。



- 如果在加速过程中，中断输入有可能为ON，则请遵照「输出脉冲数 \geq 加速所需脉冲数+减速所需脉冲数」的关系进行指定。
 「输出脉冲数 $<$ 加速所需脉冲数+减速所需脉冲数」时，如下图所示动作。



- 指令执行时，如果中断输入已经动作，那么和DRVI指令的动作相同。
- 在指令执行过程中，即使改变操作数的内容，也不反映到动作中。
 想要将变更的内容反映到动作中时，请将指令触点OFF，然后再次ON。
- 在动作过程中，指令的驱动触点为OFF时，减速停止。
 此时，指令执行结束标志位M8029不置ON。
- 请在输出脉冲数达到4, 294, 967, 296个脉冲前输入中断信号。
 如果在中断输入输入前，脉冲输出达到4, 294, 967, 296个脉冲，则停止，指令执行结束标志位M8029为ON。
 → 关于指令执行结束标志位的使用方法，参考4.7.4项
- 脉冲输出中监控(BUSY / READY)为ON时，使用该输出的定位用指令(包括PLSR、PLSY)不能执行。
 此外，即使指令驱动触点为OFF，在脉冲输出中监控(BUSY/READY)为ON期间，也请不要执行指定了同一输出编号的定位指令(包括PLSR/PLSY)。
- 动作方向的正转极限标志位或者反转极限标志位为ON时，减速停止。
 此时，指令执行异常结束标志位(M8329)置ON，结束指令的执行。
 → 关于指令执行异常结束标志位的使用方法，参考4.7.4项
- 中断输入不能和以下的用途重复使用。
 Ver. 1.30以上的产品可以指定中断输入信号。
 - 高速计数器
 - 输入中断
 - 脉冲捕捉
 - SPD指令
 - DSZR指令
 - ZRN指令

10. 可变速运行(可变速脉冲输出) - PLSV指令

在内置定位功能中，用可变速脉冲输出(PLSV)执行可变速运行。
 这个指令，在Ver. 2.20以上的FX3UC可编程控制器或FX3S · FX3G · FX3GC · FX3U可编程控制器改变速度时，可以带加减速动作。

10.1 指令格式

1. 指令格式

D	FNC 157	16 位指令 7 步	指令记号	执行条件	32 位指令 13 步	指令记号	执行条件
	PLSV		PLSV			DPLSV	
PULSE V							

2. 设定数据

操作数类别	内容	数据类型
(S·)	指定输出脉冲频率的软件编号*1	BIN16/32位
(D1·)	指定输出脉冲的输出编号。	位
(D2·)	指定旋转方向信号的输出端编号。	

*1. 设定范围:16位运算时，-32,768~-1, +1~32,767(Hz)*2
 32位运算时如下所示。

脉冲输出端		设定范围
FX3U可编程控制器	高速输出特殊适配器	-200,000~-1, +1~200,000(Hz)
FX3S · FX3G · FX3GC · FX3U · FX3UC可编程控制器	基本单元(晶体管输出)	-100,000~-1, +1~100,000(Hz)*3

*2. FX3S · FX3G · FX3GC可编程控制器在无加减速动作(M8338=OFF)时，变为-32,768~-10, +10~32,767(Hz)。

*3. FX3S · FX3G · FX3GC可编程控制器在无加减速动作(M8338=OFF)时，变为-100,000~-10, +10~100,000(Hz)。

3. 对象软元件

操作数类别	位软元件								字软元件								其它								
	系统·用户								位数指定				系统·用户				特殊单元	变址			常数	实数	字符串	指针	
	X	Y	M	T	C	S	D□.b		KnX	KnY	KnM	KnS	T	C	D	R	U□\G□	V	Z	修饰	K	H	E	"□"	P
(S·)								●	●	●	●	●	●	●	▲4	▲5	●	●	●	●	●				
(D1·)	▲1																		●						
(D2·)	▲2	●				●	▲3												●						

▲1: 请指定基本单元的晶体管输出Y000、Y001、Y002*4、或者高速输出特殊适配器*5的Y000、Y001、Y002*6、Y003*6。

*4. FX3G可编程控制器(14点、24点型)或FX3S · FX3GC可编程控制器时不能使用Y002。

*5. 高速输出特殊适配器只可以连接FX3U可编程控制器。

*6. 在高速输出特殊适配器中使用Y002、Y003的时候，需要第2台高速输出特殊适配器。

要点

- 使用继电器输出型或晶闸管输出型的FX3U可编程控制器时，需要高速输出特殊适配器。
- 高速输出特殊适配器的输出为差动线性驱动。

- ▲2 : FX3U可编程控制器中, 使用高速输出特殊适配器作为脉冲输出端时, 旋转方向信号请使用下表的输出。
 FX3S · FX3G · FX3GC · FX3U · FX3UC可编程控制器中, 使用内置的晶体管输出作为脉冲输出端时, 旋转方向信号请使用晶体管输出。

→ 关于高速输出特殊适配器中使用的输出端子, 参考4.9节

高速输出特殊适配器的连接位置。	脉冲输出	旋转方向输出
第1台	(D1•)=Y000	(D2•)=Y004
	(D1•)=Y001	(D2•)=Y005
第2台	(D1•)=Y002	(D2•)=Y006
	(D1•)=Y003	(D2•)=Y007

- ▲3 : D□. b只支持FX3U · FX3UC可编程控制器。但是不可以修饰变址(V、Z)。
 ▲4 : 只支持FX3G · FX3GC · FX3U · FX3UC可编程控制器。
 ▲5 : 只支持FX3U · FX3UC可编程控制器。

10.2 相关软元件一览

1. 特殊辅助继电器

相关的特殊辅助继电器如下表所示。Y000、Y001、Y002、Y003为脉冲输出端软元件。

软元件编号				名称	属性	参考
Y000	Y001	Y002*1	Y003*2			
M8329				指令执行异常结束标志位	读出专用	4.4.2项
M8338				加减速度作*3*4	可驱动	4.3.9项
M8340	M8350	M8360	M8370	脉冲输出中监控 (BUSY/READY)	读出专用	4.4.3项
M8343	M8353	M8363	M8373	正转极限	可驱动	4.3.1项
M8344	M8354	M8364	M8374	反转极限	可驱动	4.3.1项
M8348	M8358	M8368	M8378	定位指令驱动中	读出专用	4.4.4项

- *1. FX3G可编程控制器(14点、24点型)或FX3S · FX3GC可编程控制器时不能使用Y002。
 *2. 只有FX3U可编程控制器中使用2台高速输出特殊适配器时才可使用Y003。
 *3. Ver. 2.20以上的FX3UC可编程控制器或FX3S · FX3G · FX3GC · FX3U可编程控制器支持。
 *4. RUN→STOP时, 清除。

2. 特殊数据寄存器

相关特殊数据寄存器如下表所示。Y000、Y001、Y002、Y003为脉冲输出端软元件。

软元件编号						名称	数据长	初始值	参考
Y000	Y001	Y002*5	Y003*6						
D8340 低位	D8350 低位	D8360 低位	D8370 低位	D8341 高位	D8351 高位	当前值寄存器[PLS]	32位	0	4.4.1项
D8342	D8352	D8362	D8372						
D8343 低位	D8353 低位	D8363 低位	D8373 低位	D8344 高位	D8354 高位	最高速度[Hz]	32位	100,000	4.2.5项
D8348	D8358	D8368	D8378						
D8349	D8359	D8369	D8379			加速时间[ms]*7	16位	100	4.2.7项
						减速时间[ms]*7	16位	100	4.2.8项

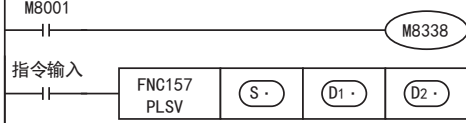
- *5. FX3G可编程控制器(14点、24点型)或FX3S · FX3GC可编程控制器时不能使用Y002。
 *6. 只有FX3U可编程控制器中使用2台高速输出特殊适配器时才可使用Y003。
 *7. Ver. 2.20以上的FX3UC可编程控制器或FX3S · FX3G · FX3GC · FX3U可编程控制器, 仅在加减速度作时对PLSV指令有效。

10.3 功能和动作

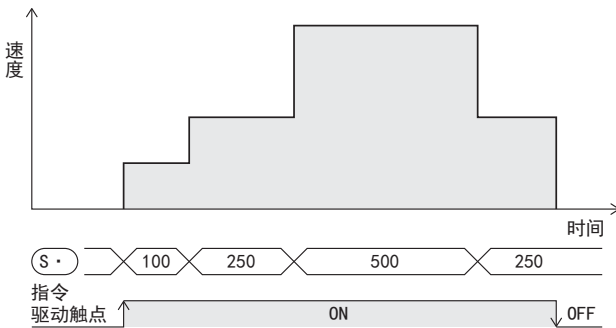
该指令是带旋转方向输出的可变速脉冲输出指令。
 在可变速脉冲输出(PLSV)指令中, 有带加减速动作和无加减速动作。
 FX3UC可编程控制器Ver. 2.20以下时, 和无加减速的动作相同。

10.3.1 无加减速动作(M8338=OFF)

在加减速动作M8338=OFF时, 如果可变速脉冲输出(PLSV)指令的输出脉冲频率(S·)变化则输出频率无加速或者减速地发生变化。



→ 关于最高速度、基底速度, 参考4.2.5项、4.2.6项



- 1) 在(S·)中指定输出脉冲频率。
 即使在脉冲输出过程中, 也能随意更改输出脉冲频率(S·)。
 但是没有加减速动作。

		设定范围
16位运算		-32,768~-1, +1~32,767 (Hz) ^{*1}
32位运算	使用高速输出特殊适配器时	-200,000~-1, +1~200,000 (Hz)
	使用晶体管输出的基本单元时	-100,000~-1, +1~100,000 (Hz) ^{*2}

*1. FX3S · FX3G · FX3GC可编程控制器变为-32,768~-10、+10~32,767 (Hz)。
 *2. FX3S · FX3G · FX3GC可编程控制器变为-100,000~-10、+10~100,000 (Hz)。

- 2) 在(D1·)中指定输出脉冲的输出编号Y000~Y003。
- 3) 在(D2·)中指定输出旋转方向信号的软件编号。
 在FX3U可编程控制器中, 使用高速输出特殊适配器作为脉冲输出端时, 旋转方向信号请使用下表的输出。
 FX3S · FX3G · FX3GC · FX3U · FX3UC可编程控制器中, 使用内置的晶体管输出作为脉冲输出端时, 旋转方向信号请使用晶体管输出。

高速输出特殊适配器的连接位置。	脉冲输出端软件	旋转方向输出
第1台	(D1·)=Y000	(D2·)=Y004
	(D1·)=Y001	(D2·)=Y005
第2台	(D1·)=Y002	(D2·)=Y006
	(D1·)=Y003	(D2·)=Y007

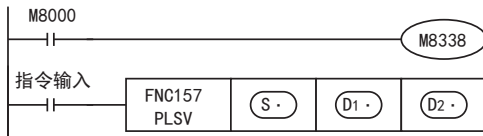
旋转方向和指定软件元件的ON/OFF状态如下表所示。
 但是, 在该指令执行过程中, 请用户不要对(D2·)指定的输出进行控制。

(D2·)中指定的软件元件的ON/OFF状态	旋转方向(当前值的增减)
ON	(S1·)中指定的输出脉冲频率数的值为正数时正转。 正转[(D1·)的脉冲输出使当前值增加]
OFF	(S1·)中指定的输出脉冲频率数的值为负数时反转。 反转[(D1·)的脉冲输出使当前值减少]

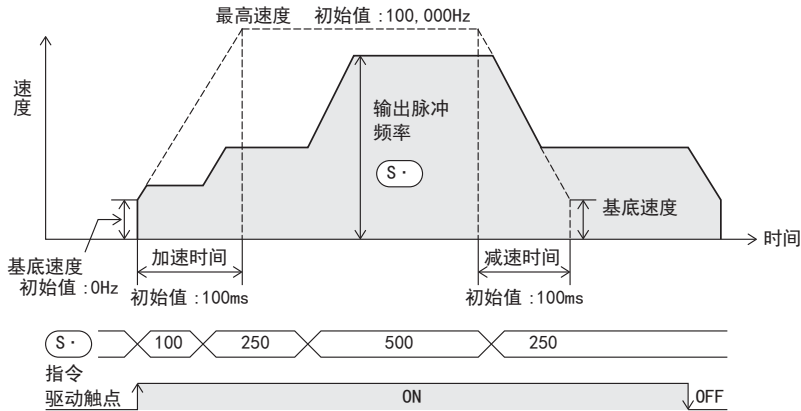
10.3.2 带加减速动作(M8338=ON)

在加减速动作M8338=ON时，如果可变速脉冲输出(PLSV)指令的输出脉冲频率(S·)变化则加速或者减速动作后，变为输出频率。

FX3UC可编程控制器Ver. 2.20以下时，和无加减速的动作相同。



→ 关于最高速度、基底速度、加速时间、减速时间，参考4.2.5项~4.2.8项



- 1) 在(S·)中指定输出脉冲频率。
 即使在脉冲输出过程中，也能随意更改输出脉冲频率(S·)。
 有加减速动作。

		设定范围
16位运算		-32,768~-1, +1~32,767 (Hz)
32位运算	使用高速输出特殊适配器时	-200,000~-1, +1~200,000 (Hz)
	使用晶体管输出的基本单元时	-100,000~-1, +1~100,000 (Hz)

- 2) 在(D1·)中指定输出脉冲的输出编号Y000~Y003。
- 3) 在(D2·)中指定输出旋转方向信号的软件编号。
 在FX3U可编程控制器中，使用高速输出特殊适配器作为脉冲输出端时，旋转方向信号请使用下表的输出。
 FX3S · FX3G · FX3GC · FX3U · FX3UC可编程控制器中，使用内置的晶体管输出作为脉冲输出端时，旋转方向信号请使用晶体管输出。

高速输出特殊适配器的连接位置。	脉冲输出端软件元件	旋转方向输出
第1台	(D1·)=Y000	(D2·)=Y004
	(D1·)=Y001	(D2·)=Y005
第2台	(D1·)=Y002	(D2·)=Y006
	(D1·)=Y003	(D2·)=Y007

旋转方向和指定软件元件的ON/OFF状态如下表所示。
 但是，在该指令执行过程中，请用户不要对(D2·)指定的输出进行控制。

(S·)中指定的软件元件的ON/OFF状态	旋转方向(当前值的增减)
ON	(S·)中指定的输出脉冲频率数的值为正数时正转。 正转[(D1·)的脉冲输出使当前值增加]
OFF	(S·)中指定的输出脉冲频率数的值为负数时反转。 反转[(D1·)的脉冲输出使当前值减少]

10.4 注意要点

→ 关于编程时的注意事项，参考4.7节

- 在脉冲输出过程中，如果将输出脉冲频率 $(S\cdot)$ 变为「K0」，那么可编程控制器的脉冲输出，在带加减速时减速停止，在无加减速时立即停止。
 再次输出时，请从脉冲输出中标志位(BUSY/READY)为OFF开始，经过1个运算周期以上后，再将输出脉冲频率设定(变更)为K0以外的数值。
 - 在脉冲输出过程中，请不要改变输出脉冲频率 $(S\cdot)$ 的符号。
 如果想要变更的话，请先将输出脉冲频率 $(S\cdot)$ 设定为「K0」，在减速停止后，设定电机充分停止的时间，然后再变更输出脉冲频率的符号 $(S\cdot)$ 。
 如果在脉冲输出过程中改变了输出脉冲频率 $(S\cdot)$ 的符号，那么因为如下所示的动作，可能会损坏机械。
 - 1) 停止脉冲输出。
 - 2) 脉冲输出中标志位(BUSY/READY)为OFF。
 (脉冲输出停止，但是电机没有马上停止。)
 - 3) 根据输出脉冲频率 $(S\cdot)$ 中指定的频率和旋转方向动作。
 - 在脉冲输出过程中，如果指令驱动触点OFF，那么在带加减速时就减速停止，在无加减速时就立即停止。且指令执行结束标志位M8029不动作。
 - 动作方向的极限标志位(正转或者反转)动作时，那么在带加减速时就减速停止，在无加减速时就立即停止。
 此时，指令执行异常结束标志位M8329置ON，结束指令的执行。
 → 关于指令执行异常结束标志位的使用方法，参考4.7.4项
 - 脉冲输出中监控(BUSY/READY)为ON时，使用该输出的定位用指令(包括PLSR、PLSY)不能执行。
 此外，即使指令驱动触点为OFF，在脉冲输出中监控(BUSY/READY)为ON期间，也请不要执行指定了同一输出编号的定位指令(包括PLSR/PLSY)。
 - 指令执行结束后，旋转方向信号的输出OFF。
1. FX3uc可编程控制器Ver. 2.20以下时的注意事项
- 启动/停止时不进行加减速。需要缓冲启动、缓冲停止时，请用FNC 67(RAMP)指令等加减输出脉冲频率 $(S\cdot)$ 的值。
2. Ver. 2.20以上的FX3uc可编程控制器或FX3s · FX3G · FX3GC · FX3U可编程控制器的注意事项
- 如果加减速动作有效，那么所有脉冲输出端软元件中使用的可变速脉冲输出(PLSV)指令的动作都变为带加减速。不能对每个脉冲输出端软元件做指定。

11.2 相关软元件一览

1. 特殊辅助继电器

相关特殊辅助继电器如下表所示。Y000、Y001、Y002、Y003为脉冲输出端软元件。

软元件编号				名称	属性	参考
Y000	Y001	Y002*1	Y003*2			
M8029				指令执行结束标志位	读出专用	4.4.2项
M8329				指令执行异常结束标志位	读出专用	4.4.2项
M8338				加减速度作*3*4	可驱动	4.3.9项
M8336				中断输入指定功能有效*4*5	可驱动	4.3.7项
M8340	M8350	M8360	M8370	脉冲输出中监控(BUSY/READY)	读出专用	4.4.3项
M8343	M8353	M8363	M8373	正转极限	可驱动	4.3.1项
M8344	M8354	M8364	M8374	反转极限	可驱动	4.3.1项
M8347	M8357	M8367	M8377	中断信号逻辑反转*4*6*7	可驱动	4.3.8项
M8348	M8358	M8368	M8378	定位指令驱动中	读出专用	4.4.4项
M8349	M8359	M8369	M8379	脉冲停止指令*4	可驱动	4.3.2项
M8460	M8461	M8462	M8463	用户中断输入指令*4*8	可驱动	4.3.7项

- *1. FX3G可编程控制器(14点、24点型)或FX3GC可编程控制器时, 不能使用Y002。
- *2. 只有FX3U可编程控制器中使用2台高速输出特殊适配器时才可使用Y003。
- *3. Ver. 2.20以上的FX3UC可编程控制器或FX3G·FX3GC·FX3U可编程控制器支持。
- *4. RUN→STOP时, 清除。
- *5. 只支持Ver. 1.30以上的FX3UC可编程控制器或FX3U可编程控制器。
- *6. 只支持FX3U·FX3UC可编程控制器。
- *7. 对用户中断输入指令软元件而言, 逻辑反转功能不动作。
- *8. 只支持Ver. 2.20以上的FX3UC可编程控制器或FX3U可编程控制器。

2. 特殊数据寄存器

相关特殊数据寄存器如下表所示。Y000、Y001、Y002、Y003为脉冲输出端软元件。
 阴影部分名称的常数由“内置定位设置”参数来设定。

→ 关于“内置定位设置”参数的设定操作, 参考11.4节

软元件编号								名称	数据长	初始值	参考
Y000	Y001	Y002*9		Y003*10							
D8336								中断输入指定*11	16位	-	4.3.7项
D8340	低位	D8350	低位	D8360	低位	D8370	低位	当前值寄存器[PLS]	32位	0	4.4.1项
D8341	高位	D8351	高位	D8361	高位	D8371	高位				
D8342		D8352		D8362		D8372		基底速度[Hz]	16位	0	4.2.6项
D8343	低位	D8353	低位	D8363	低位	D8373	低位	最高速度[Hz]	32位	100,000	4.2.5项
D8344	高位	D8354	高位	D8364	高位	D8374	高位				
D8345		D8355		D8365		D8375		爬行速度[Hz]	16位	1000	4.2.4项
D8346	低位	D8356	低位	D8366	低位	D8376	低位	原点回归速度[Hz]	32位	50,000	4.2.3项
D8347	高位	D8357	高位	D8367	高位	D8377	高位				
D8348		D8358		D8368		D8378		加速时间[ms]*12	16位	100	4.2.7项
D8349		D8359		D8369		D8379		减速时间[ms]*12	16位	100	4.2.8项

- *9. FX3G可编程控制器(14点、24点型)或FX3GC可编程控制器时, 不能使用Y002。
- *10. 只有FX3U可编程控制器中使用2台高速输出特殊适配器时才可使用Y003。
- *11. 只支持Ver. 1.30以上的FX3UC可编程控制器或FX3U可编程控制器。
 但是, 指定用户中断指令软元件只支持Ver. 2.20以上的FX3UC可编程控制器或FX3U可编程控制器。
- *12. 可变速输出指令(PLSV)时, 设定只在加减速度作时有效。

11.3 功能和动作

用DTBL指令的脉冲输出端 **(D)** 和定位表格编号(n)，对GX Works2等的“内置定位设定”参数中预先设定的动作进行指定并令其发生动作。

请在GX Works2或GX Developer中设定内置定位设定参数。

对于内置定位设定参数中设定的定位表格中的“脉冲数”、“频率”，可以用程序、显示模块、人机界面等进行变更。

→ 关于“内置定位设置”参数的设定操作，参考11.4节

→ GX Developer的操作要领，参考GX Developer操作手册

定位表格的设定

对动作定位表格的脉冲输出端软元件做指定。

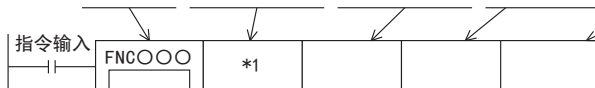
指定动作定位表格的表格编号。

常数设定

用“定位类型”、“脉冲数(PLS)”、“频率(HZ)”构成下列定位指令。

关于各指令的动作，请参考各自的说明。

定位类型 (C)	动作指令和操作数					参考
	指令	操作数				
		(D) 输出脉冲数	(E) 输出脉冲频率	(A) 脉冲输出端 软元件	(B) 旋转方向信号	
DDVIT (中断定位)	DDVIT	(S1)	(S2)	(D1)	(D2)	9章
DPLSV (可变脉冲输出)	DPLSV	-	(S)	(D1)	(D2)	10章
DDRVI (相对定位)	DDRVI	(S1)	(S2)	(D1)	(D2)	8.2节
DDRVA (绝对定位)	DDRVA	(S1)	(S2)	(D1)	(D2)	8.3节



*1. PLSV(FNC157)指令的操作数有3个。没有输出脉冲数的操作数。

11.4 内置定位参数的设定

请在GX Works2或GX Developer中设定内置定位设定参数。

对于内置定位设置参数中设定的定位表格中的“脉冲数”、“频率”，可以用程序、显示模块、人机界面等进行变更。

→ 关于“脉冲数”、“频率”的设定变更，参考11.4.2项

11.4.1 设定内置定位参数的操作

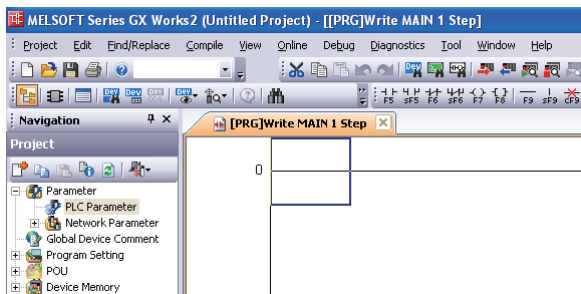
用GX Works2说明内置定位设置参数的设定操作。

→ GX Developer的操作要领，参考GX Developer操作手册

1 打开参数设定。

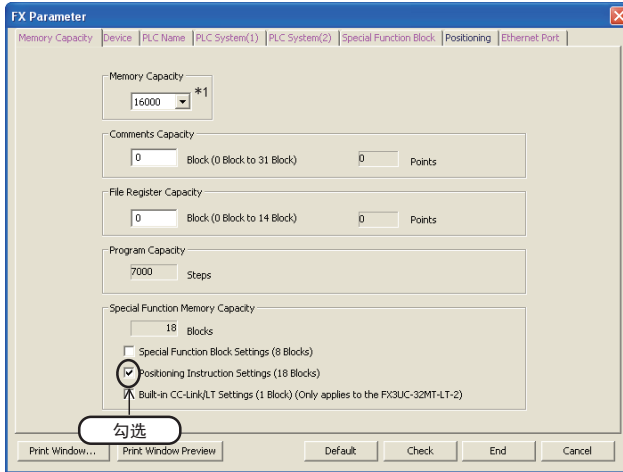
双击导航窗口的工程视窗的[Parameter]→[PLC Parameter]。

导航窗口没有被显示时，请选择菜单栏的[View]→[Docking Window]→[Navigation]。



2 进行存储器容量设定。

在《Memory Capacity》中选中“Positioning Instruction Settings”选项框。
 内置定位设定需要9000步。程序容量不足时，请将“Memory Capacity”设定为16000步以上。



设定项目	设定内容	设定范围
Memory Capacity	设定程序内存的容量。初始值:16000*1	参考 编程手册
Comment Capacity	设定可编程控制器中保存的注释容量。初始值:0 软元件注释50点/1块(500步)	
File Register Capacity	设定文件寄存器容量。初始值:0 文件寄存器500点/1块(500步)	
Program Capacity	显示顺控程序中可使用的步数。	
Special Function Memory Capacity	“特殊模块的初始值设置”、“内置定位设置”、“内置CC-Link/LT设置”有效还是无效，对此进行设定。	-
Special Function Block Settings*2	如果选中，则特殊功能模块/单元的初始值设定功能有效。可在《特殊模块设置》页面中进行特殊单元的初始设定。	-
Positioning Instruction Settings	如果选中，则TBL(FNC152)指令的设定功能有效。可在《内置定位设置》页面中进行内置定位设定。	-
Built-in CC-Link/LT Settings*3	如果选中，则内置CC-Link/LT的设定功能有效。可在《特殊模块设置》页面中进行内置CC-Link/LT设置设定。	-

*1. FX3G · FX3GC可编程控制器的初始值为8000步。

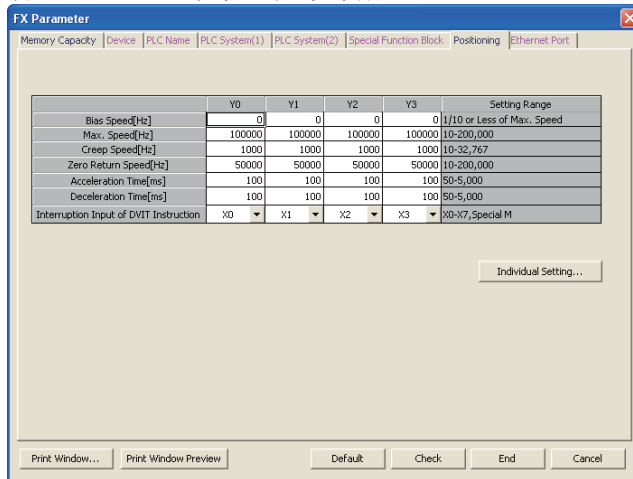
*2. 只支持FX3U · FX3UC可编程控制器。

*3. 只支持FX3UC-32MT-LT-2可编程控制器。

3 进行内置定位设置。

在Ver. 2.20以上FX3UC可编程控制器或FX3G · FX3GC · FX3U可编程控制器中可以设定内置定位设定。

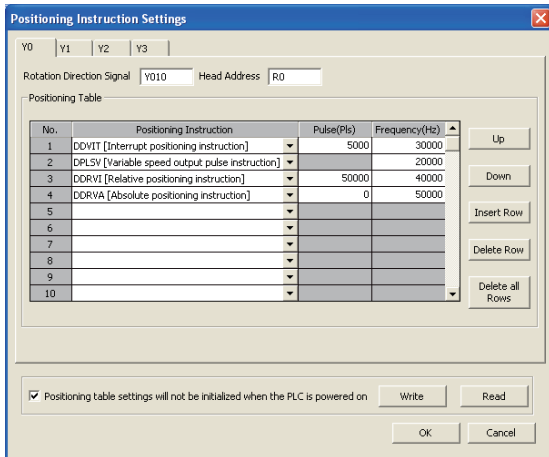
1. 点击《Positioning》页面。
 在《Memory Capacity》页面中，选中“Positioning Instruction Settings”后，就可以对《Positioning》页面做设定了。
2. 设定TBL (FNC152) 指令用的定位常数。



设定项目	设定内容	设定范围
Bias Speed[Hz]	对每个输出脉冲的输出编号设定偏置速度。 初始值:0	最高速度的1/10以下
Max. Speed[Hz]	对每个输出脉冲的输出编号设定最高速度。 初始值:100000	*1
Creep Speed[Hz]	对每个输出脉冲的输出编号设定DSZR (FNC150) 指令的爬行速度。 初始值:1000	10~32767*2
Zero Return Speed[Hz]	对每个输出脉冲的输出编号设定DSZR (FNC150) 指令原点回归速度。 初始值:50000	*1
Acceleration Time [ms]	对每个输出脉冲的输出编号设定加速时间。 初始值:100	50~5000
Deceleration Time [ms]	对每个输出脉冲的输出编号设定减速速度。 初始值:100	50~5000
Interrupt Input of DVIT instruction*5	对每个输出脉冲的输出编号设定DVIT (FNC151) 指令动作的中断输入*3。对于不使用DVIT指令的脉冲输出端软元件，请指定用户中断指令软元件(M)。 初始设定: 设定范围 脉冲输出端Y000: X000 X000~X007, M8460 脉冲输出端Y001: X001 X000~X007, M8461 脉冲输出端Y002: X002 X000~X007, M8462 脉冲输出端Y003*4: X003 X000~X007, M8463	左记
Y0	脉冲输出端为Y000的设定项目。	-
Y1	脉冲输出端为Y001的设定项目。	-
Y2*6	脉冲输出端为Y002的设定项目。	-
Y3*4	脉冲输出端为Y003的设定项目。	-
Individual Setting	显示TBL (FNC152) 指令的表格设定用的详细设置对话框。 → 关于设定操作，参考下页	-

*1. 在FX3G · FX3GC · FX3U · FX3UC可编程控制器中，脉冲输出端为内置晶体管输出时，设定范围是10~100000Hz。在FX3U可编程控制器中，脉冲输出端为高速输出特殊适配器时，设定范围是10~200000Hz。
 *2. 爬行速度必须满足「偏置速度 ≤ 爬行速度 ≤ 最高速度」的关系。
 *3. 设定的中断输入不能和高速计数器、输入中断、脉冲捕捉输入、SPD (FNC 67) 指令的输入、其它DVIT (FNC151) 指令的中断输入等，同时使用。
 *4. 只有FX3U可编程控制器中使用2台高速输出特殊适配器时才可使用Y003。
 *5. 只支持FX3U · FX3UC可编程控制器。
 *6. FX3G可编程控制器 (14点、24点型) 或FX3GC可编程控制器时不能使用Y002。

3. 点击[Individual Setting]按钮，显示详细设置对话框。
 设定各脉冲输出端的定位表格。



设定项目	设定内容	设定范围
Y0	设定脉冲输出端为Y000的定位表格。	-
Y1	设定脉冲输出端为Y001的定位表格。	-
Y2*1	设定脉冲输出端为Y002的定位表格。	-
Y3*2	设定脉冲输出端为Y003的定位表格。	-
Rotation Direction signal	设定旋转方向输出的输出编号。*3 初始设定： 脉冲输出端Y000: Y010 脉冲输出端Y001: Y011 脉冲输出端Y002: Y012 脉冲输出端Y003*2: Y013	FX3U · FX3UC: Y000~Y357 FX3G · FX3GC: Y000~Y177
Head Address	保存脉冲数、频率的设定数据的软元件起始编号 以设定的软元件为起始，占用1600点(FX3U · FX3UC)或1200点(FX3G · FX3GC)。 初始设定: R0	FX3U · FX3UC: D0~D6400 R0~R31168 FX3G · FX3GC: D0~D6800 R0~R22800
No.	表格编号。 可设定1~100。	-
Positioning Instruction	从下列内容中选择定位类型。 DDVIT(中断定位)*4、DPLSV(可变速脉冲输出)、DDRVI(相对定位)、DDRVA(绝对定位)	-
Pulse(Pls)	对定位类型中设定的动作(指令)设定输出脉冲数。	*5
Frequency(Hz)	对定位类型中设定的动作(指令)设定输出速度(脉冲频率)。	
"Up"按钮	将选中的行上移一行。(与上一行交换。)	-
"Down"按钮	将选中的行下移一行。(与下一行交换。)	-
"Insert Row"按钮	在选择的位置插入行。	-
"Delete Row"按钮	删除选中的行。	-
"Delete all Rows"按钮	选中的脉冲输出端的定位表格，其设定全部被删除。	-

设定项目	设定内容	设定范围
Positioning table settings will not be initialized when the PLC is powered on	如果选中，那么在可编程控制器上电时，内置定位设置的内容不被传送。从程序、显示模块、显示器等改变“脉冲数”、“频率”，在再次上电后，仍希望使用该内容时，请选择。 此外，在这种情况下，请在“起始软元件”中设定停电保持用的软元件。	-
“Write”按钮	将GX Works2中设定的定位表格的“脉冲数”、“频率”的内容写入可编程控制器的“起始软元件”开始的1600点(FX3U·FX3UC)或1200点(FX3G·FX3GC)软元件中。	-
“Read”按钮	将可编程控制器中当前正在使用的定位表格的“脉冲数”、“频率”的设定内容(从“起始软元件”开始的1600点(FX3U·FX3UC)或1200点(FX3G·FX3GC))，从可编程控制器中读取出来。 在读出的数据中，只有设定了“定位类别”的编号才显示读出内容。	-

- *1. FX3G可编程控制器(14点、24点型)或FX3GC可编程控制器时不能使用Y002。
- *2. 只有FX3U可编程控制器中使用2台高速输出特殊适配器时才可使用Y003。
- *3. 使用FX3U-2HSY-ADP时，请如下所示，根据脉冲输出端软元件设定旋转方向信号。

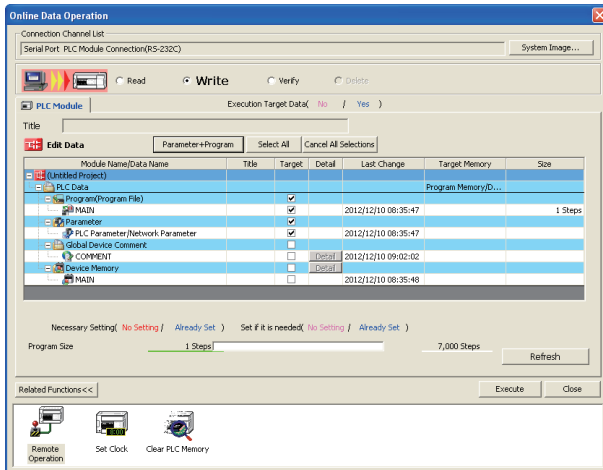
脉冲输出端软元件	旋转方向信号
Y000	Y004
Y001	Y005
Y002	Y006
Y003	Y007

- *4. 只支持FX3U·FX3UC可编程控制器。
- *5. 请参考定位类型中选择的指令的说明。

定位类型	参考
DDVIT(中断定位)	9章
DPLSV(可变速脉冲输出)	10章
DDRVI(相对定位)	8.2节
DDRVA(绝对定位)	8.3节

4 将参数(+顺控程序)传入可编程控制器中。

1. 选择菜单栏的[Online]→[Write to PLC]，显示在线数据操作对话框。

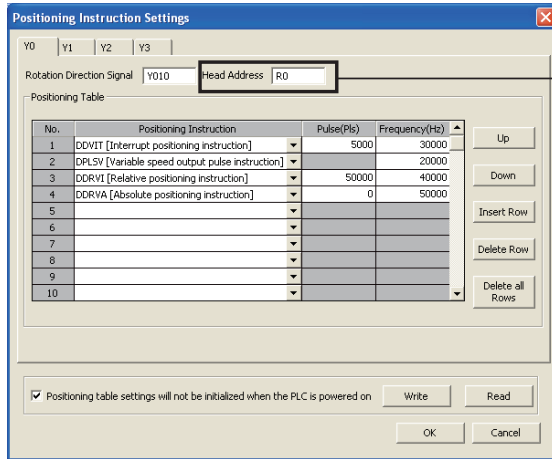


2. 选中参数，点击[Execute]按钮。

将选择的内容传入可编程控制器中。
 传送的参数在可编程控制器STOP→RUN后有效。

11.4.2 内置定位参数中脉冲数、频率的变更

定位表格中设定的“脉冲”和“频率”，如下所示被保存在指定软元件及其以后的软元件中。可以通过显示模块、人机界面改变设定。



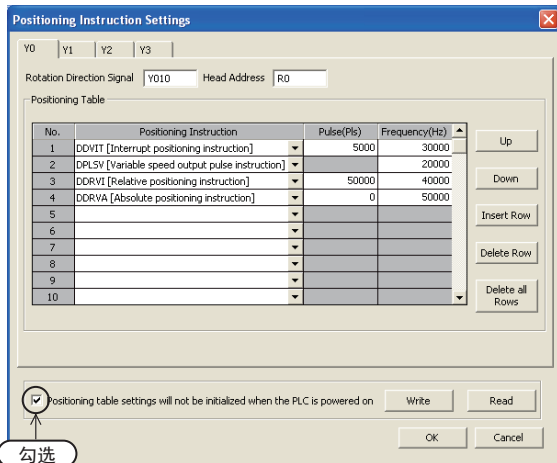
将起始软元件设定为R0时

脉冲输出端软元件	定位表格编号	脉冲数	频率
Y000	1	R1, R0	R3, R2
	2	R5, R4	R7, R6
	3	R9, R8	R11, R10
	⋮	⋮	⋮
Y001	100	R397, R396	R399, R398
	1	R401, R400	R403, R402
	2	R405, R404	R407, R406
	3	R409, R408	R411, R410
Y002	⋮	⋮	⋮
	100	R797, R796	R799, R798
	1	R801, R800	R803, R802
	2	R805, R804	R807, R806
Y003	3	R809, R808	R811, R810
	⋮	⋮	⋮
	100	R1197, R1196	R1199, R1198
	1	R1201, R1200	R1203, R1202
	2	R1205, R1204	R1207, R1206
	3	R1209, R1208	R1211, R1210
	⋮	⋮	⋮
	100	R1597, R1596	R1599, R1598

注意要点

仅在定位类型中设定了“DPLSV(可变速脉冲输出)”时，画面上的“频率(Hz)”中设定的值，被作为脉冲数一侧的设定值加以保存，而与频率侧相对应的软元件变为「K0」，因此请注意。

将用显示模块、人机界面变更过的“Pulses”、“Frequency”，在再次上电，仍然被使用时

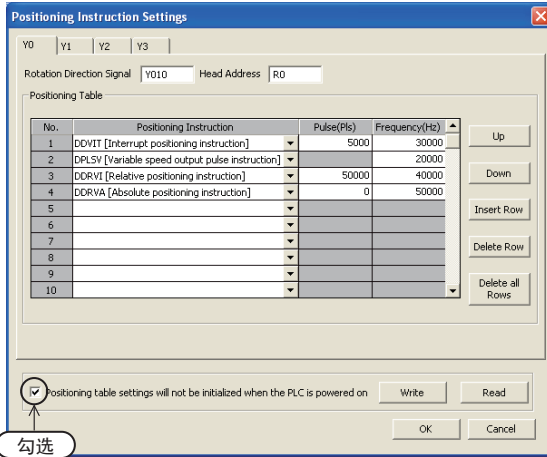


对于用显示模块、人机界面改变过的“脉冲数”、“频率”，如果想要在再次上电仍然使用的话，请在内置定位设置参数的详细设置对话框中，选中“Positioning table settings will not be initialized when the PLC is powered on”。使用该设定时，请设定保持用软元件。

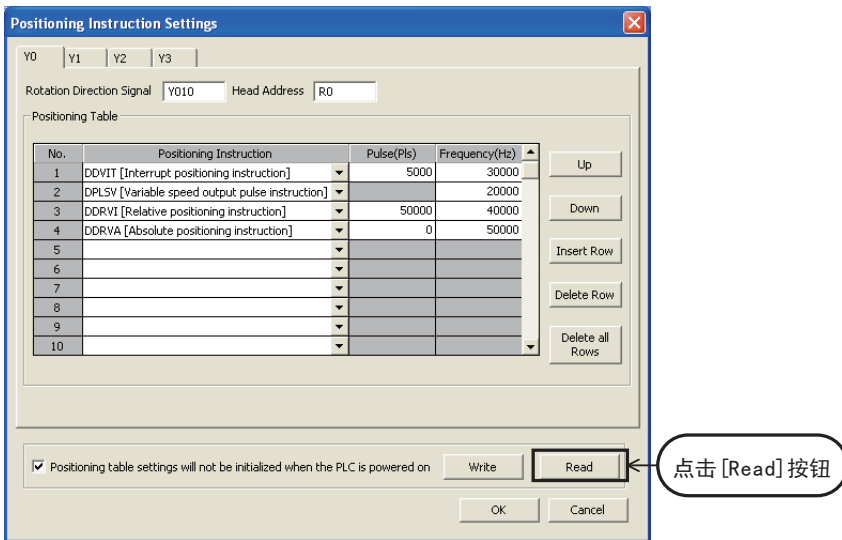
此外，如果不执行该设定，那么用内置定位设置参数来初始化设定的内容，因此变更的内容会丢失，请注意。

将用显示模块、人机界面变更过的“Pulses”、“Frequency”，读出到参数中，并保存的方法

- 1) 在内置定位设置参数的详细设置对话框中，选中“Positioning table settings will not be initialized when the PLC is powered on”。



- 2) 点击[Read]按钮，从连接的基本单元中读出“Pulse”、“Frequency”的设定数据。只对设定了定位类型的定位表格编号执行读出。



- 3) 寄存器读入结束后，保存文件。

12. 程序举例

本章节给出了控制1根轴伺服放大器的多个程序实例。
 关于MELSERVO系列的连接实例，请参考下列项目以及手册。

→ 参考3章、附录：连接例
 → 参考使用的伺服放大器的手册

动作		指令	程序举例		指令的说明
			继电器梯形图	步进梯形图	
机械原点回归	带DOG搜索的原点回归	DSZR (FNC150)	12. 2. 1项	12. 3. 1项	6. 2节
绝对位置检出系统	ABS当前值读取	ABS (FNC155)	12. 5节	-	7章
单速定位	相对定位	DRVI (FNC158)	12. 2. 1项	12. 3. 1项	8. 2节
	绝对定位	DRVA (FNC159)	12. 2. 1项	12. 3. 1项	8. 3节
以表格设定方式进行定位		TBL (FNC152)	12. 4节	-	11章

12.1 I/O点分配

程序举例中使用脉冲输出端Y000(粗框)的1轴。使用其它脉冲输出端软元件的时候，请下表中改读软元件。此外，使用FX3S可编程控制器时，请通过附录的连接例确认输入输出编号，并改读软元件。

信号名称	输入输出编号				连接端	
	Y000	Y001	Y002	Y003		
脉冲串*1(脉冲输出端)	Y000	Y001	Y002	Y003	连接MELSERVO系列的伺服放大器。	
方向*2*3(旋转方向信号)	Y004	Y005	Y006	Y007		
清零信号*3*4	Y020	Y024	Y030	Y034		
零点信号*4*5	X004	X005	X006	X007		
伺服准备好*6	X014	X015	X016	X017		
立即停止指令	X020	X040	X050	X070	连接外部开关。	
原点回归指令	X021	X041	X051	X071		
JOG(+)指令	X022	X042	X052	X072		
JOG(-)指令	X023	X043	X053	X073		
正转定位指令	X024	X044	X054	X074		
反转定位指令	X025	X045	X055	X075		
停止指令	X030	X034	X060	X064		
近点信号(DOG)*4*5	X010	X011	X012	X013	连接传感器、限位开关。	
中断信号	X000	X001	X002	X003		
正转限位1(LSF)*7	X026	X046	X056	X076		
反转限位1(LSR)*7	X027	X047	X057	X077		
绝对位置检出系统使用时	ABS(bit0)	X031	X035	X061	X065	连接MELSERVO系列的伺服放大器。 (MR-J4□A、MR-J3□A、MR-J2S□A、MR-J2□A、MR-H□A)
	ABS(bit1)	X032	X036	X062	X066	
	发送数据准备结束	X033	X037	X063	X067	
	伺服ON	Y021	Y025	Y031	Y035	
	ABS传送模式	Y022	Y026	Y032	Y036	
	ABS请求	Y023	Y027	Y033	Y037	

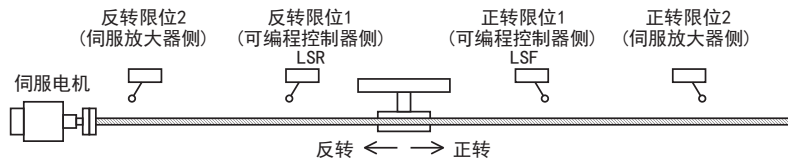
- *1. 在FX3U-2HSY-ADP中使用“正转脉冲串”、“反转脉冲串”时，请将信号名称改读成正转脉冲串。
- *2. 在FX3U-2HSY-ADP中使用“正转脉冲串”、“反转脉冲串”时，请将信号名称改读成反转脉冲串。
- *3. FX3UC可编程控制器Ver. 2.20以下时，请将方向和清零信号的输出编号互换。
- *4. 使用绝对位置检出系统，在初次原点检出中不使用DSZR指令、ZRN指令时，该信号不要。使用绝对位置检出系统时，请参考下列项目以及手册

→ 参考7章以及使用的伺服放大器的手册

- *5. 用ZRN指令进行原点回归时，请将近点信号(DOG)转为零点信号的输入编号。ZRN指令中不使用零点信号。
- *6. 为了将MR-C□A型伺服放大器的CN1接头的针No. 3变为伺服准备好信号，需要进行如下的设定。

系列名	参数No.	设定值
MR-C	21	020

- *7. 为了安全起见，不仅仅在可编程控制器侧，在伺服放大器侧也请设计正转限位和反转限位的限位开关。此时，请使可编程控制器侧的限位开关比伺服放大器侧的限位开关稍先动作。

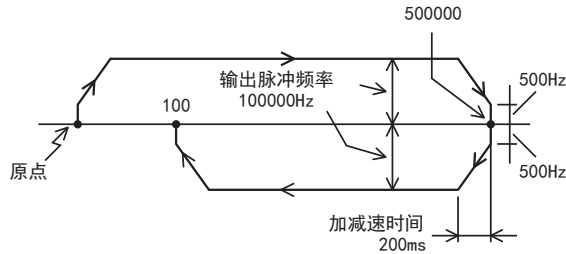


12.2 正反转的程序 [继电器梯形图程序]

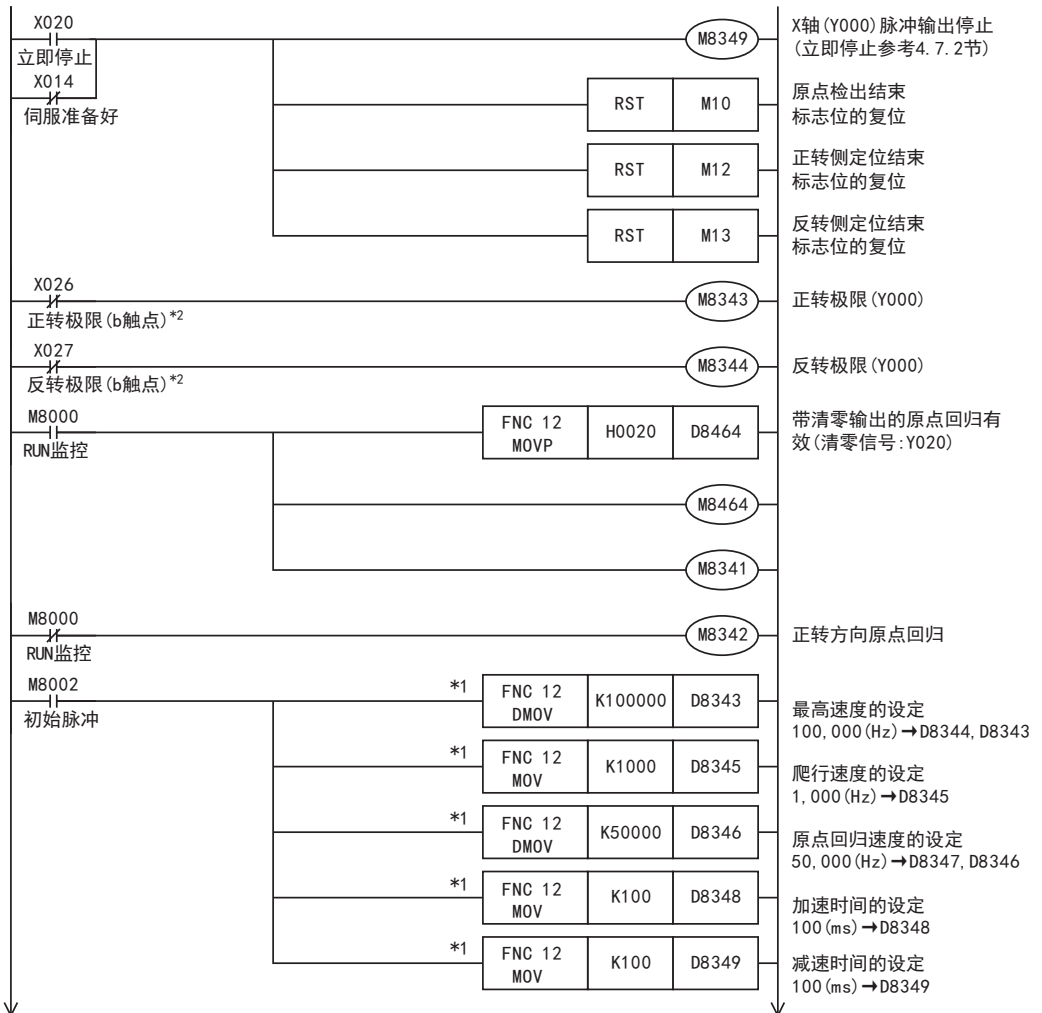
12.2.1 程序举例

根据下图运行，采用绝对位置方式进行定位。

→ 关于输入输出的分配，参考12.1节



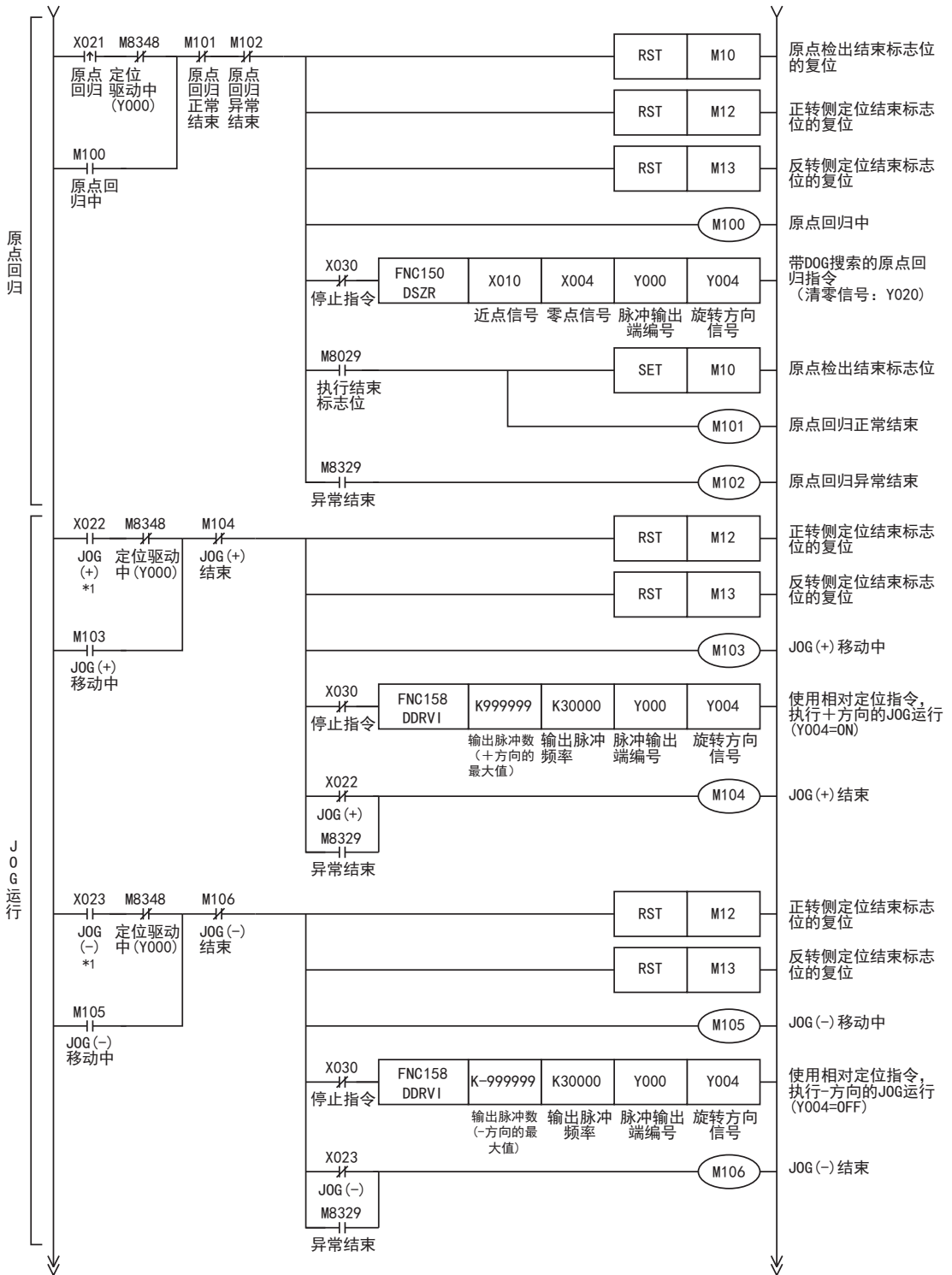
继电器梯形图程序的示例。



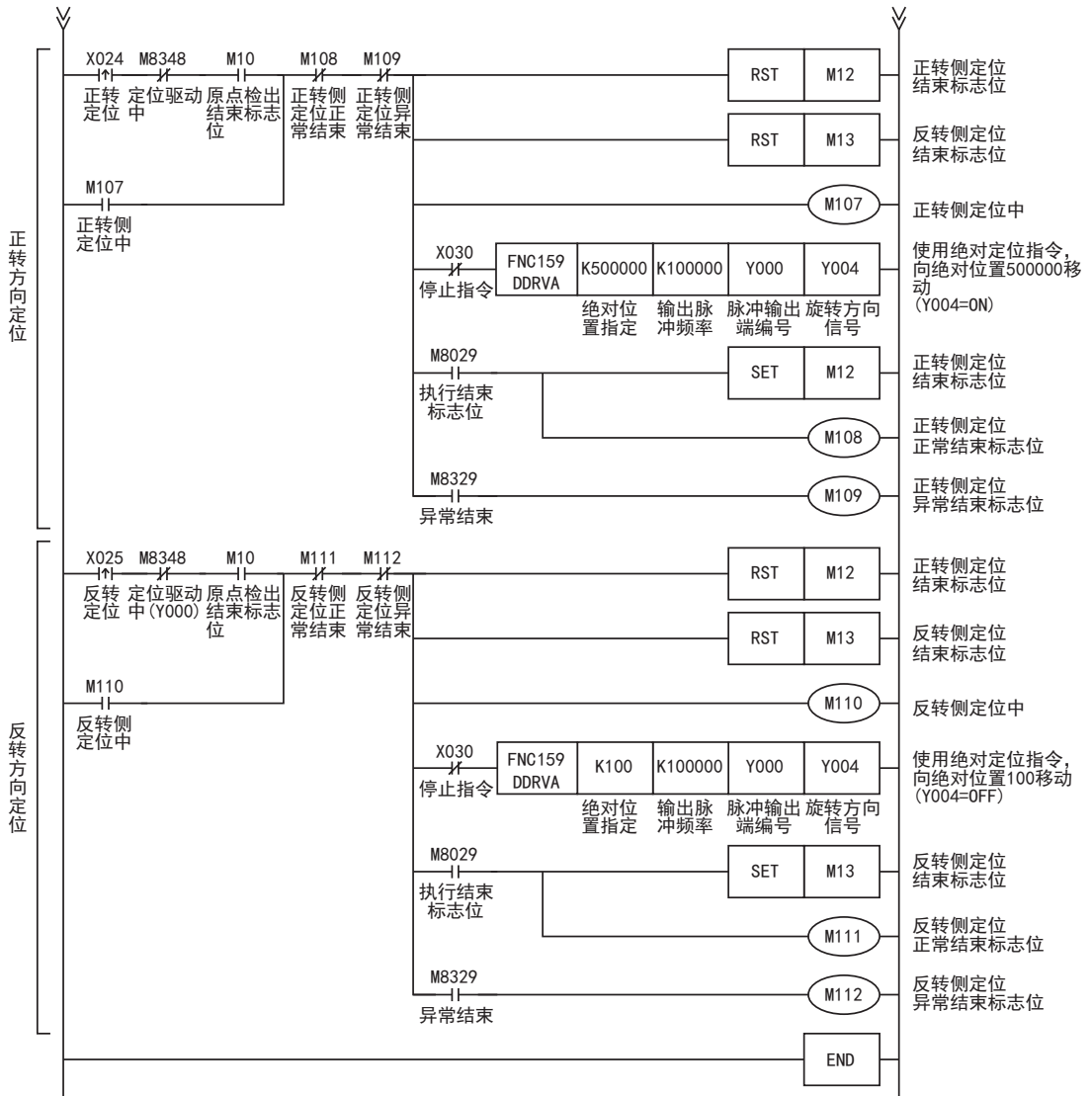
*1. 如果最高速度、加速时间、减速时间、原点回归速度、爬行速度的设定为初始值的内容就可以的话，则不需要程序。

→ 关于相关软件件，参考4.1节~4.4节

*2. 使用a触点的限位开关时，请将程序的触点也变更为a触点。



*1. 1次JOG运行的最大移动量是FNC158 (DRV1) 指令的输出脉冲数±999,999个脉冲。想要移动的量超过这个数值时, 请再次执行JOG。

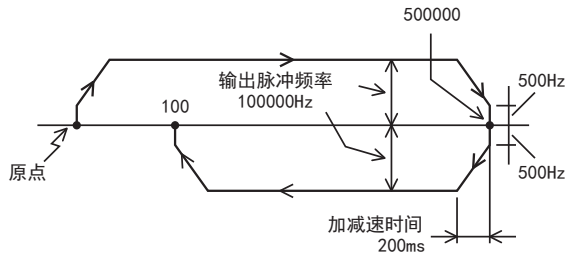


12.3 正反转的程序 [步进梯形图(STL)程序]

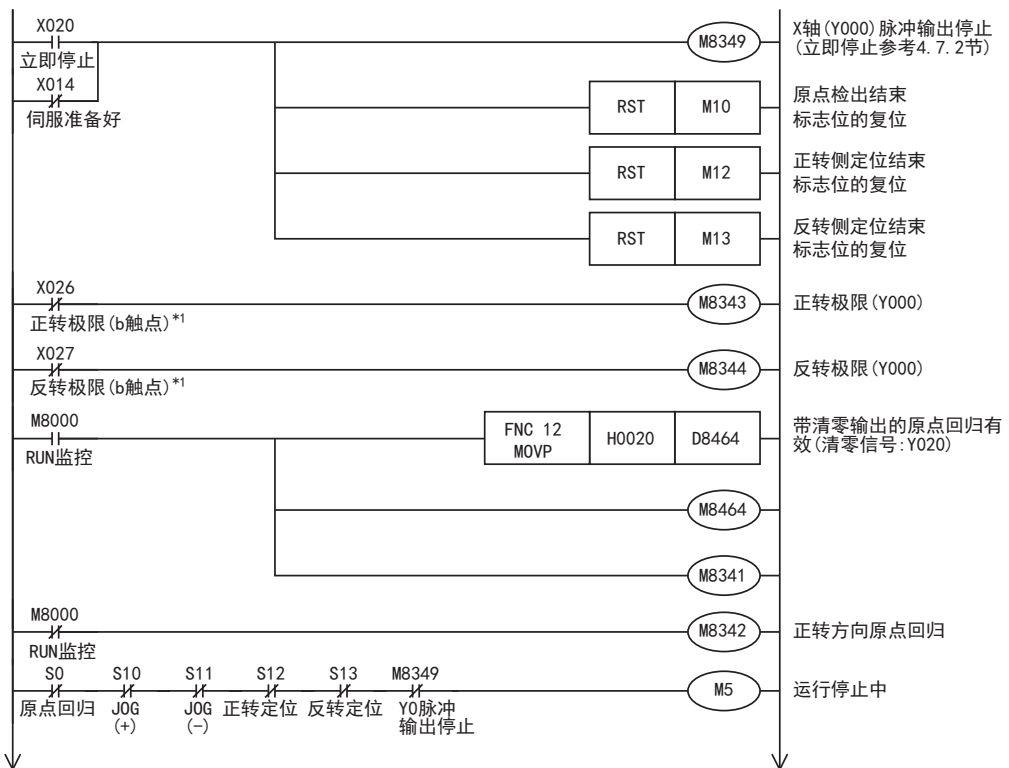
12.3.1 程序举例

根据下图运行，采用绝对位置方式进行定位。

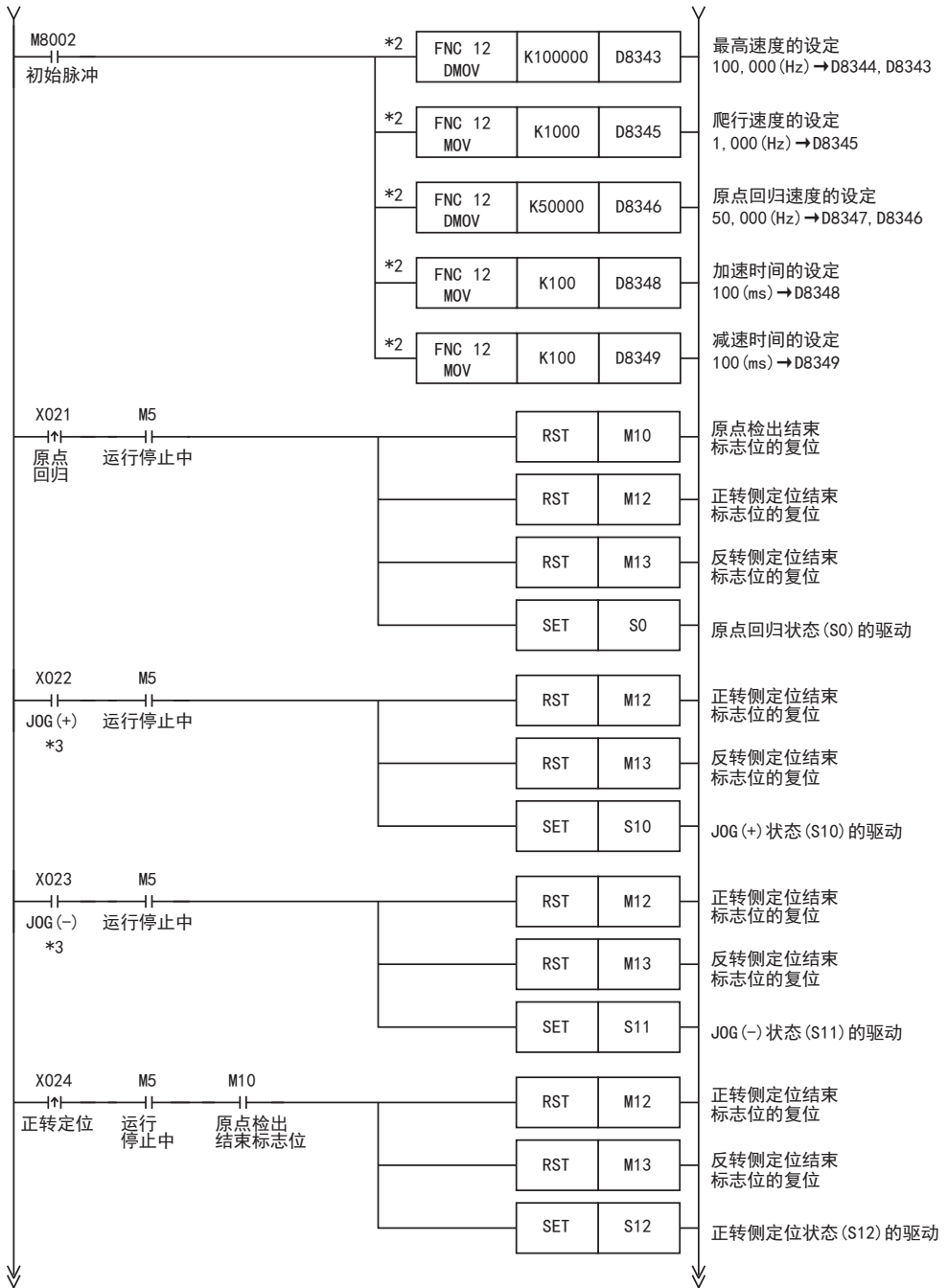
→ 关于输入输出的分配，参考12.1节



使用步进梯形图(STL)指令的程序示例。



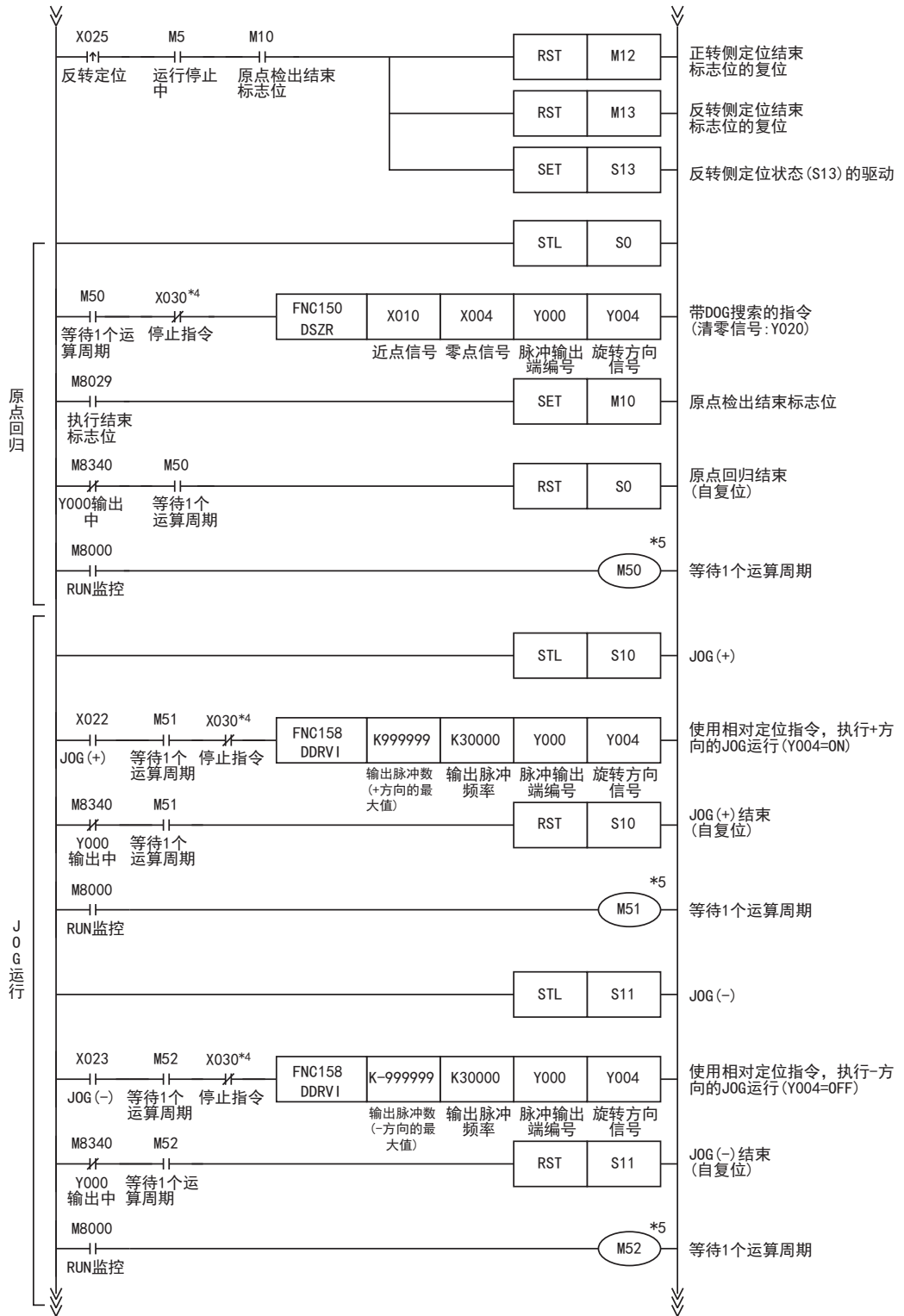
*1. 使用a触点的限位开关时，请将程序的触点也变更为a触点。



*2. 如果最高速度、加速时间、减速时间、原点回归速度、爬行速度的设定为初始值的内容就可以的话，则不需要程序。

→ 关于相关软元件，参考4.1节~4.4节

*3. 1次JOG运行的最大移动量是FNC158 (DRVI) 指令的输出脉冲数±999,999个脉冲。想要移动的量超过这个数值时，请再次执行JOG。



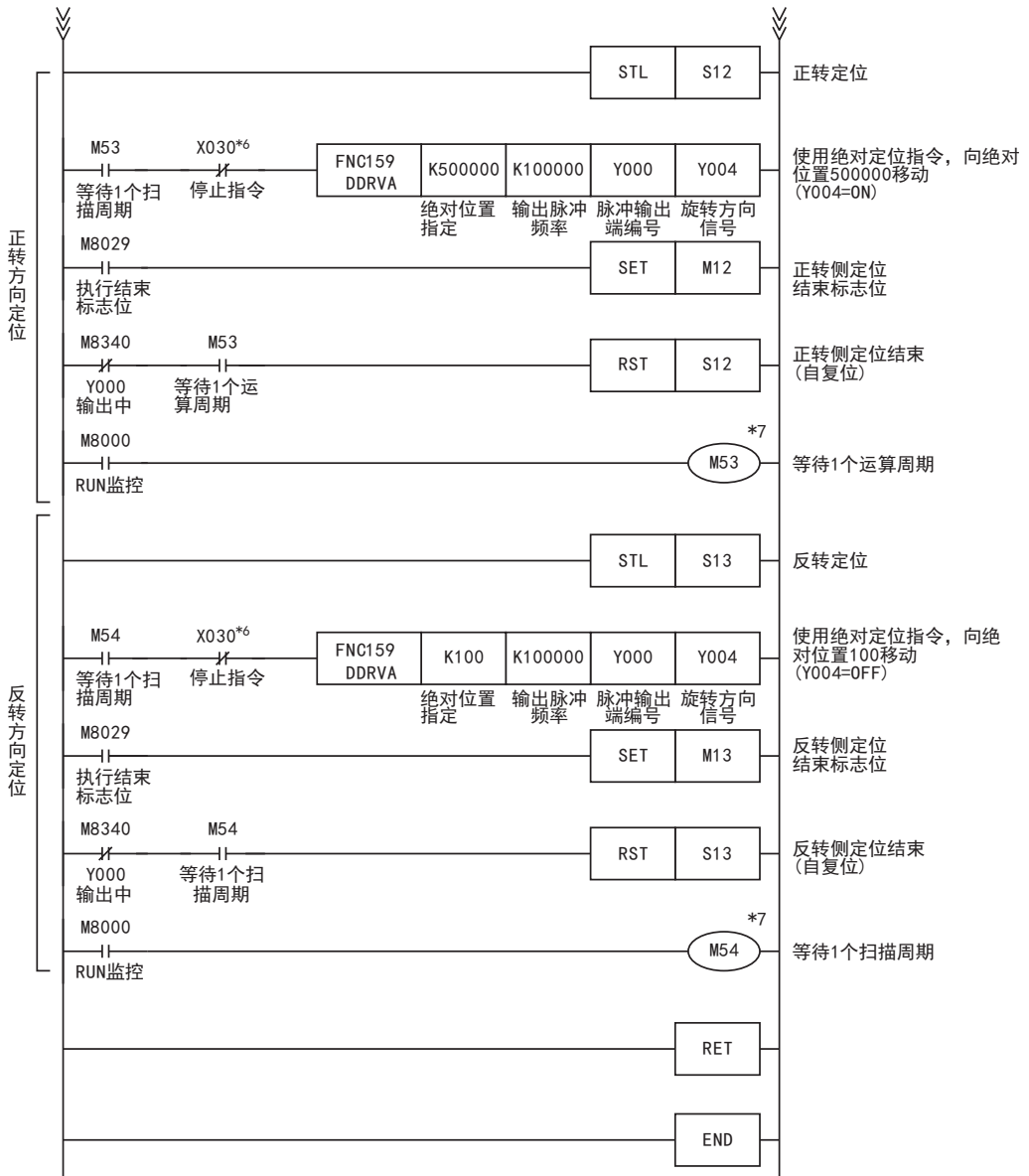
- *4. 中止定位时，截止到脉冲输出中监控(M8340[Y000用])为OFF前，不要使STL指令OFF(复位)，为此请在定位指令前插入停止用触点。
- *5. 为了防止定位指令的同时驱动，将指令的驱动时序延迟1个扫描周期。

A 通用事项

B 内置定位功能

附录

连接例

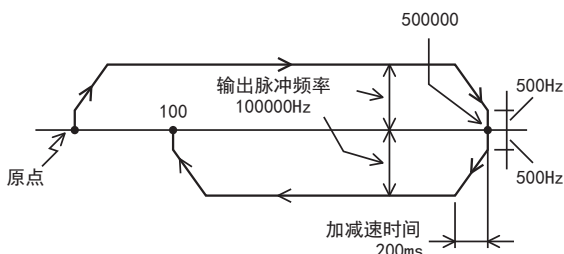


- *6. 中止定位时，截止到脉冲输出中监控(M8340[Y000用])为OFF前，不要使STL指令OFF(复位)，为此请在定位指令前插入停止用触点。
- *7. 为了防止定位指令的同时驱动，将指令的驱动时序延迟1个扫描周期。

12.4 以表格设定方式进行定位

根据下图运行，采用绝对位置方式进行定位。

→ 关于输入输出的分配，参考12.1节



12.4.1 通过GX Works2的设定

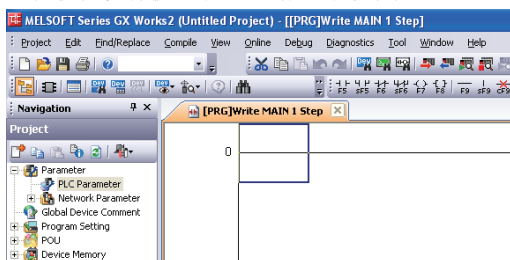
用GX Works2说明内置定位设置参数的设定操作。

内置定位设置在FX3UC可编程控制器Ver. 2.20以上或FX3G · FX3U · FX3GC可编程控制器中可以使用。

→ GX Developer的操作要领，参考GX Developer操作手册

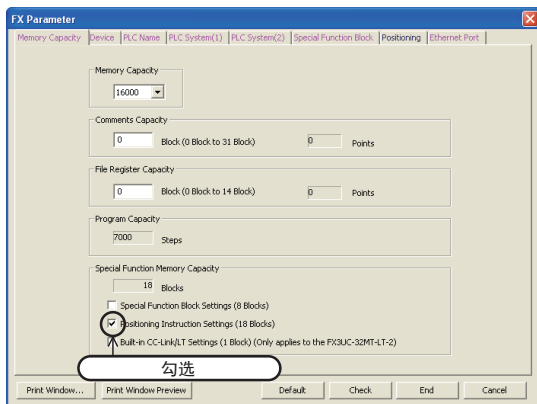
1 双击工程视窗的[Parameter]→[PLC Parameter]。

工程视窗没有被显示时，请选择菜单栏的[View]→[Docking Window]→[Navigation]。



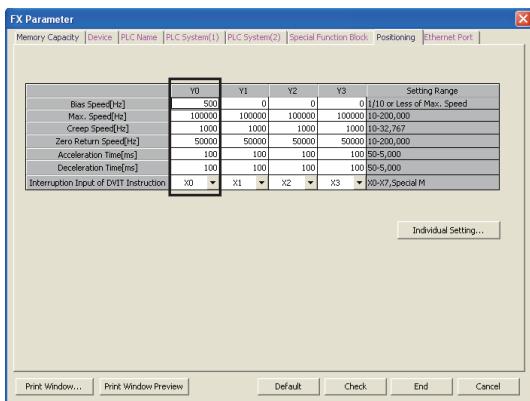
2 在《Memory Capacity》中选中“Positioning Instruction Settings”选项框。

内置定位设置需要9000步。程序容量不足时，请将“Memory Capacity”设定为16000步以上。



3 点击《Positioning》页面，如下所示对脉冲输出端Y000做设定。

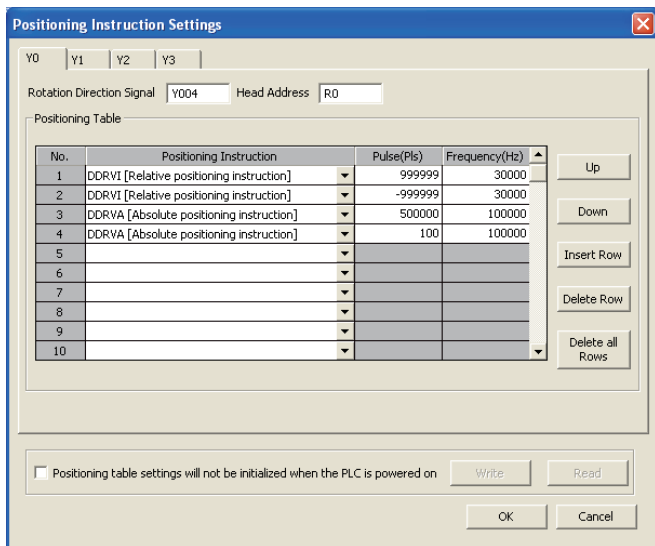
在《Memory Capacity》页面中，选中“Positioning Instruction Settings”后，就可以对“Positioning”页面做设定了。



设定项目	设定内容
Bias Speed[Hz]	500
Max. Speed[Hz]	100,000
Creep Speed[Hz]	1000
Zero Return Speed[Hz]	50000
Acceleration Time[ms]	100
Deceleration Time[ms]	100
Interrupt Input of DVIT Instruction*1	X000

*1. 只支持FX3U · FX3UC可编程控制器。

4 点击[Individual setting]按钮，显示详细设置对话框。点击《Y0》页面，如下所示对脉冲输出端Y000的定位表格做设定。

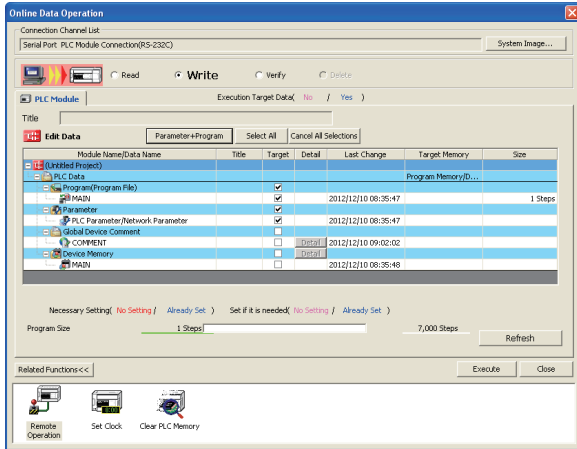


设定项目	设定内容	
Rotation Direction Signal	Y004	
Head Address	R0	
No. 1	Positioning Instruction	DDRVI (相对定位)
	Pulse (Pls)	999,999
	Frequency (Hz)	30000
No. 2	Positioning Instruction	DDRVI (相对定位)
	Pulse (Pls)	-999,999
	Frequency (Hz)	30000
No. 3	Positioning Instruction	DDRVA (绝对定位)
	Pulse (Pls)	500,000
	Frequency (Hz)	100,000
No. 4	Positioning Instruction	DDRVA (绝对定位)
	Pulse (Pls)	100
	Frequency (Hz)	100,000

5 编写程序。

→ 程序实例参考12.4.2项

6 选择菜单栏的[Online]→[Write to PLC]，显示在线数据操作对话框。

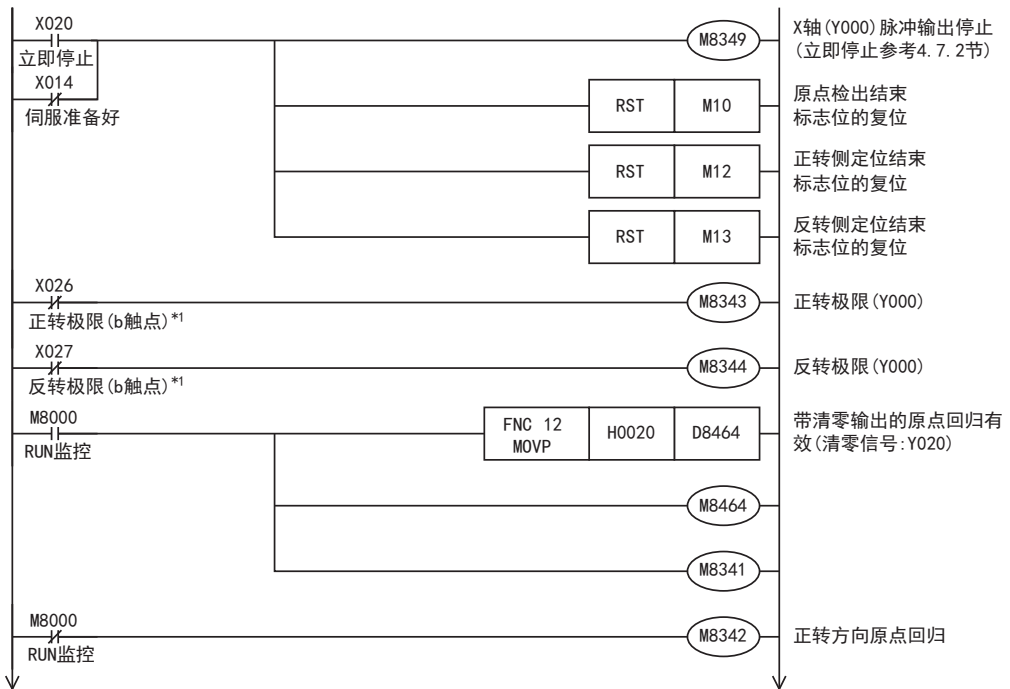


7 点击[Parameter+Program]按钮后，点击[Execute]按钮。

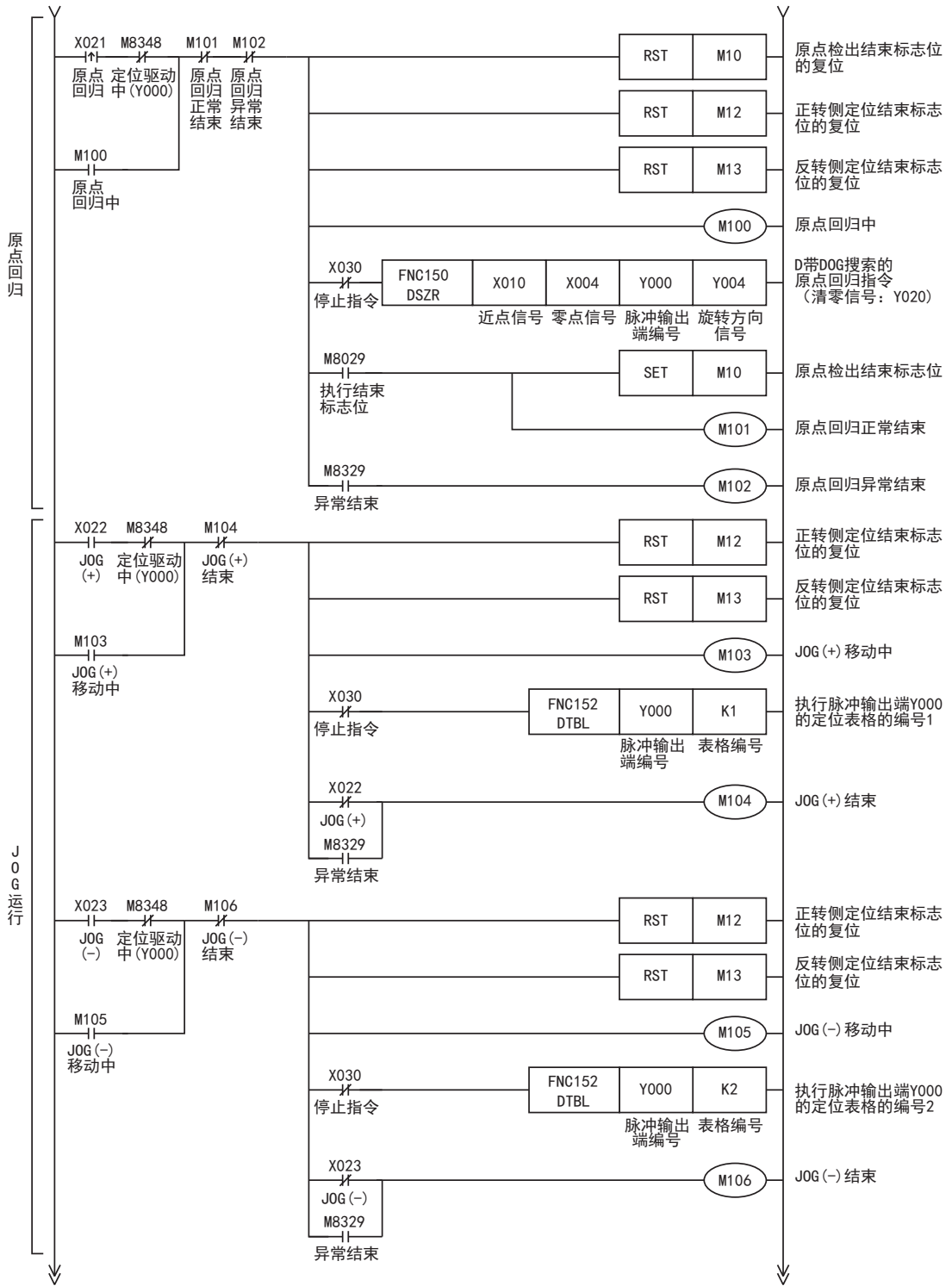
将参数编写后的程序传入可编程控制器中。
 传送的参数在可编程控制器STOP→RUN后有效。

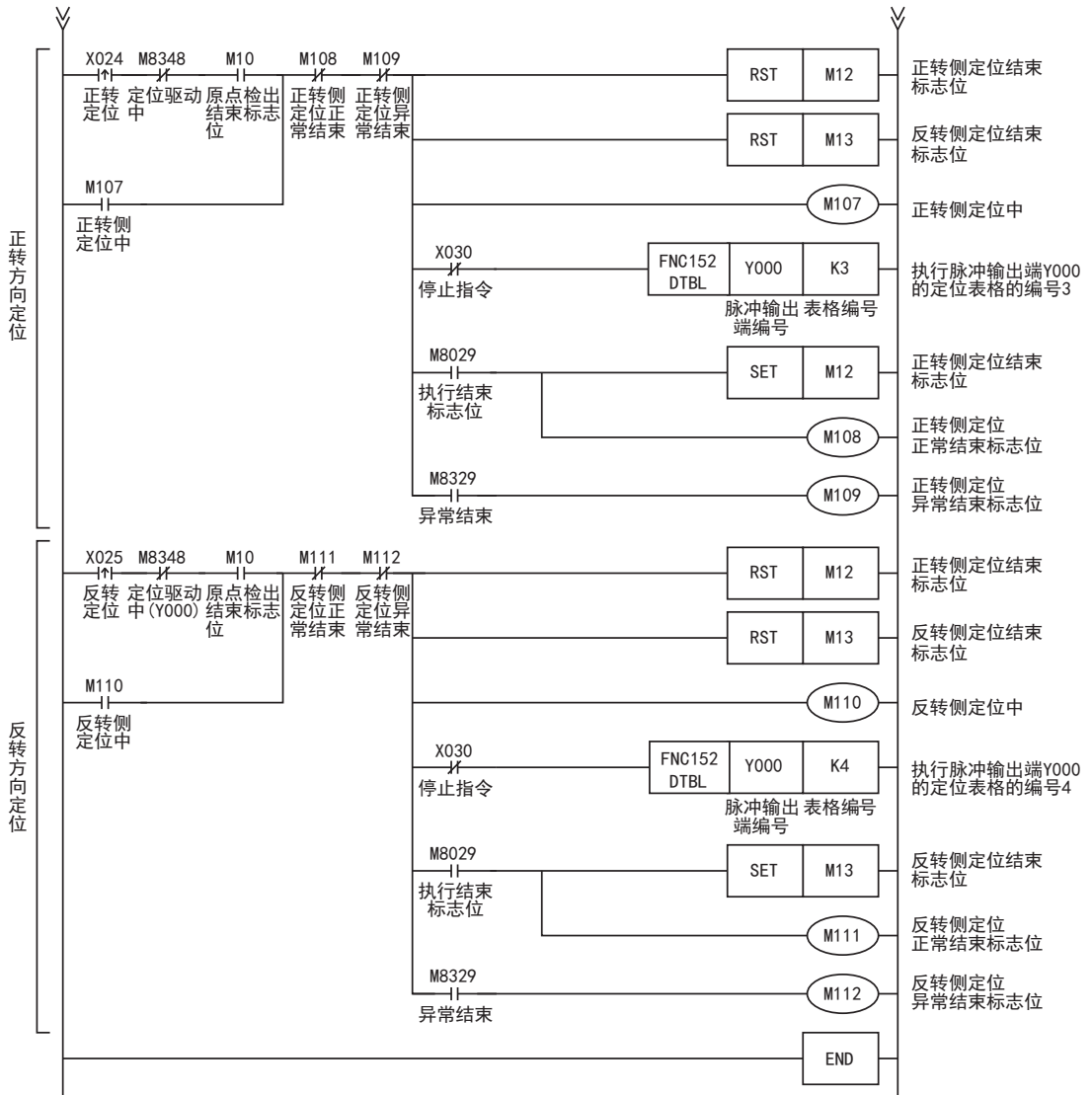
12.4.2 动作程序

继电器梯形图程序的示例。



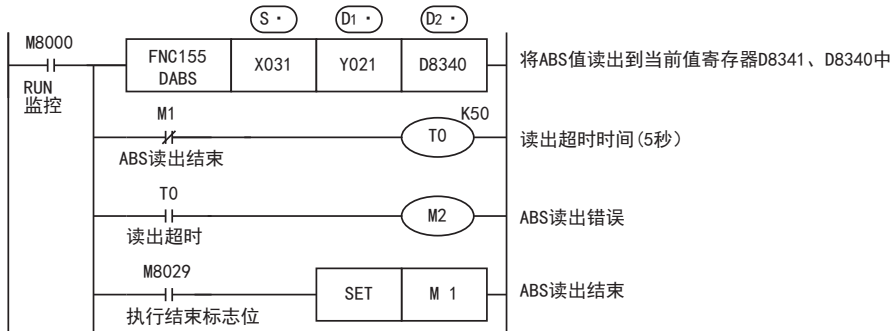
*1. 使用a触点的限位开关时，请将程序的触点也变更为a触点。



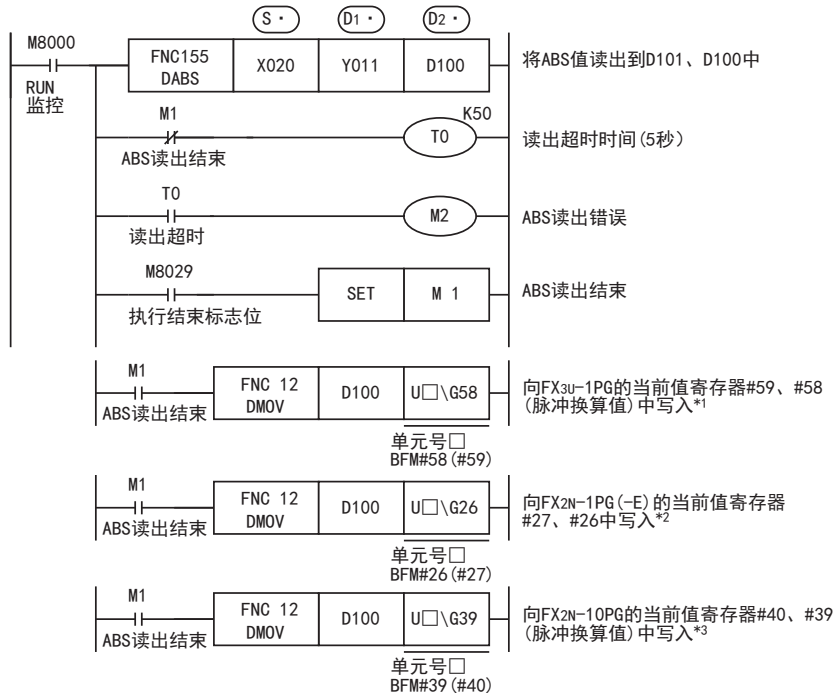


12.5 利用ABS指令读出ABS当前值的程序

- 1) 在脉冲输出端Y000的定位用指令的当前值寄存器中保存ABS数据的程序



- 2) 在FX3U-1PG、FX2N-1PG(-E)、或者FX2N-10PG的当前值寄存器中保存ABS数据的程序。



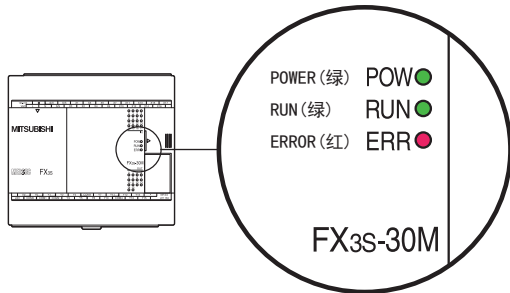
- *1. 请针对保存脉冲换算值的当前值寄存器 (BFM#59、#58)，执行向FX3U-1PG写入ABS数据的操作。
- *2. ABS数据是以脉冲换算值的形式被读取的，因此FX2N-1PG(-E)的参数设定 (BFM#3) 请指定为「电机系」。
- *3. 请针对保存脉冲换算值的当前值寄存器 (BFM#40、#39)，执行向FX2N-10PG写入ABS数据的操作。

13. 故障排除

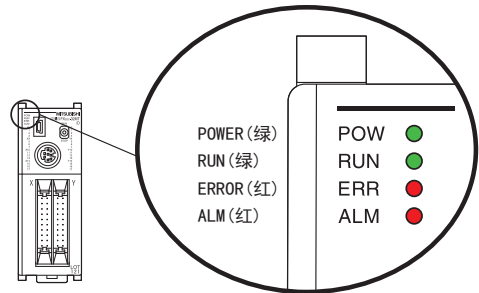
13.1 LED的确认

发生异常时，可以通过可编程控制器上设计的各种LED的亮灯状况来确认大概的情况。本节中，并没有就与基本单元有关的所有LED都进行说明。详细内容请参考所使用各可编程控制器的硬件篇手册。

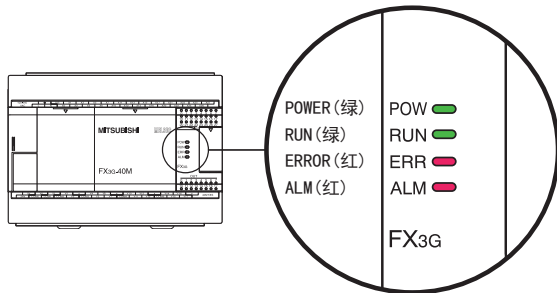
FX3S可编程控制器



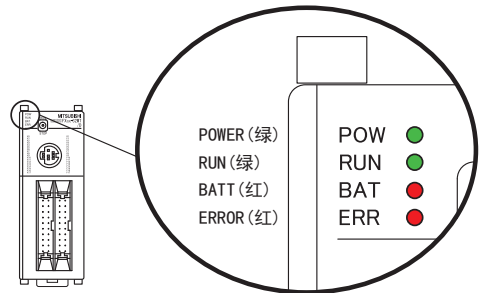
FX3GC可编程控制器



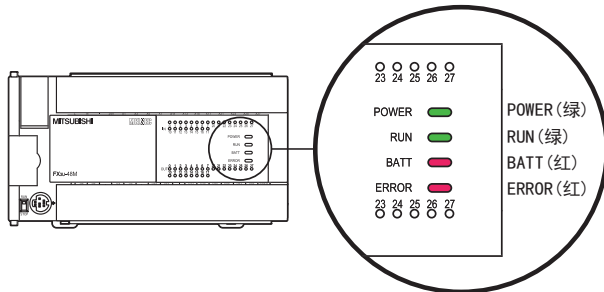
FX3G可编程控制器



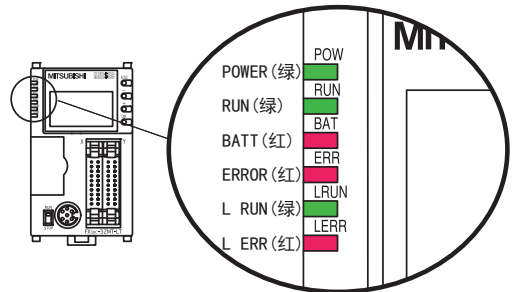
FX3UC (D, DS, DSS) 可编程控制器



FX3U可编程控制器



FX3UC-32MT-LT (-2) 可编程控制器



13.1.1 POWER (POW) LED [亮灯/闪烁/灭灯]

LED的状态	可编程控制器的状态	处理方法
亮灯	向电源端子正确地供给规定的电压。	电源正常。
闪烁	考虑是以下的某个状态。 <ul style="list-style-type: none"> 没有向电源端子供给规定的电压、电流。 外部接线不正确。 可编程控制器内部有异常。 	<ul style="list-style-type: none"> 请确认电源电压。 请拆除电源电缆以外的连接电缆后，再次上电，确认状态是否变化。状态没有改善的话，请联系三菱电机自动化(中国)有限公司。
灭灯	考虑是以下的某个状态。 <ul style="list-style-type: none"> 电源为OFF。 电源端子上没有供给规定的电压。 电源电缆断线。 	如果电源没有OFF，那么请确认电源或者电源线路。 如果已经正确供电，那么请联系三菱电机自动化(中国)有限公司。

13.1.2 RUN LED [亮灯/灭灯]

LED的状态	可编程控制器的状态	处理方法
亮灯	顺控程序处理执行中	显示可编程控制器的运行状态。根据
灭灯	顺控程序处理停止中	ERROR LED的状态(参考13.1.5项)，不RUN(亮灯)。

13.1.3 BATT (BAT) LED [亮灯/灭灯] [FX3U · FX3UC]

LED的状态	可编程控制器的状态	处理方法
亮灯	电池的电压低。	请尽快更换电池。(参考主机手册)
灭灯	电池的电压在D8006中设定的数值以上。	正常。

13.1.4 ALM LED [亮灯/灭灯] [FX3G · FX3GC]

使用选件电池，并在参数中设定为电池模式时有效。

LED的状态	可编程控制器的状态	处理方法
亮灯	电池的电压低。	请尽快更换电池。(参考主机手册)
灭灯	电池的电压在D8006中设定的数值以上。	正常。

13.1.5 ERROR (ERR) LED [亮灯/闪烁/灭灯]

LED的状态	可编程控制器的状态	处理方法
亮灯	是否发生看门狗定时器错误，也可能是可编程控制器的硬件损坏。	1) 停止可编程控制器后，再次上电。 如果ERROR (ERR) LED灯灭了，那么考虑是看门狗定时器错误。请采取下列中的某个对策。 - 修改程序 请不要让扫描时间的最大值 (D8012) 超过看门狗定时器的设定值 (D8000)。 - 输入中断或者脉冲捕捉中使用的输入，在1个扫描周期中，有没有异常多地ON/OFF。 - 输入高速计数器的脉冲 (占空比50%)，其频率是否超过了规格的范围。 - 追加WDT指令 请在程序中加入几个WDT指令，在1个运算周期中多次复位看门狗定时器。 - 改变看门狗定时器的设定值 用程序改变看门狗定时器的设定值 (D8000)，使其比扫描时间的最大值 (D8012) 大。 2) 拆下可编程控制器，放在桌子上，用其它电源供电。 如果ERROR (ERR) LED灯灭了，那么考虑是噪音的影响，因此请探讨以下的对策。 - 确认接地线的连接，改造接线路径或者设置场所。 - 在电源线路上增加噪音滤波器。 3) 即使实施了1)~2)，ERR LED也不灭灯时，请联系三菱电机自动化 (中国) 有限公司。
闪烁	在可编程控制器中发生了下列某个错误。 • 参数错误 • 语法错误 • 回路错误	请用编程工具进行PLC诊断或者程序检查。 关于处理方法，请参考使用的可编程控制器的下列手册。 → 编程手册
灭灯	没有发生使可编程控制器停止的错误。	如果可编程控制器的动作发生异常，请用编程工具进行PLC诊断或者程序检查。 可能发生了「I/O构成错误」、「并联链接 / 通信错误」、「运算错误」。

13.1.6 脉冲输出端软元件、旋转方向输出的LED

1. 用基本单元的晶体管输出进行定位时

信号名称	定位指令执行中的LED的状态	内容
脉冲输出端软元件 (脉冲串)	高速地ON/OFF*1	通过定位指令正在控制脉冲输出。
	OFF	考虑是以下的状态。 1) 定位指令的动作结束了。 2) 因定位指令发生运算错误，指令不动作。 关于错误的确认方法，请参考下列项目。 →13.2.1项 错误代码的确认方法
旋转方向输出 (方向)	ON	正在正转动作。
	OFF	考虑是以下的状态。 1) 正在采用定位指令进行反转动作。 2) 因定位指令发生运算错误，指令不动作。 关于错误的确认方法，请参考下列项目。 →13.2.1项 错误代码的确认方法

*1. FX3U可编程控制器时，输出LED始终为ON。

2. 用高速输出特殊适配器(FX3U-2HSY-ADP)进行定位时

输出形式设定开关的状态	信号名称	定位指令执行中的LED的状态	内容
PLS · DIR侧	脉冲输出端软元件(脉冲串)	高速地ON/OFF	通过定位指令正在控制脉冲输出。
		OFF	考虑是以下的状态。 1) 定位指令的动作结束了。 2) 因定位指令发生运算错误, 指令不动作。 关于错误的确认方法, 请参考下列项目。 →13.2.1项 错误代码的确认方法
	旋转方向输出(方向)	ON	正在正转动作。
		OFF	考虑是以下的状态。 1) 正在采用定位指令进行反转动作。 2) 因定位指令发生运算错误, 指令不动作。 关于错误的确认方法, 请参考下列项目。 →13.2.1项 错误代码的确认方法
FP/RP侧	脉冲输出端软元件(正转脉冲串)	高速地ON/OFF	通过定位指令正在进行正转动作。 此时, 反转脉冲串为OFF。
		OFF	考虑是以下的状态。 1) 正在采用定位指令进行反转动作。 2) 因定位指令发生运算错误, 指令不动作。 关于错误的确认方法, 请参考下列项目。 →13.2.1项 错误代码的确认方法
	旋转方向输出(反转脉冲串)	高速地ON/OFF	通过定位指令正在进行反转动作。 此时, 正转脉冲串为OFF。
		OFF	考虑是以下的状态。 1) 正在采用定位指令进行正转动作。 2) 因定位指令发生运算错误, 指令不动作。 关于错误的确认方法, 请参考下列项目。 →13.2.1项 错误代码的确认方法

13.2 错误的确认

13.2.1 错误代码的确认方法

在此，就使用GX Works2确认错误代码的方法进行说明。

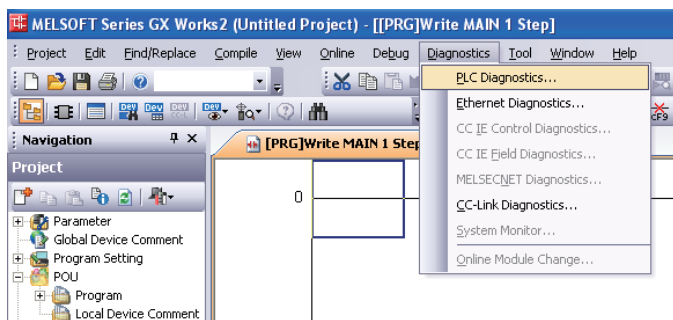
使用显示模块时，也可以用显示模块的[error check]进行确认。关于显示模块的操作，请参考下列手册。

- 参考FX3G硬件篇手册
- 参考FX3U硬件篇手册
- 参考FX3UC硬件篇手册

1 连接电脑和可编程控制器。

2 执行PLC诊断。

点击工具菜单的[Diagnostics]-[PLC Diagnostics]，进行可编程控制器的PLC诊断。



3 确认诊断结果。

可以显示下列窗口，确认错误内容。

<错误画面显示的例子>

显示可编程控制器的错误

显示FX可编程控制器的LED状态

可以打开GX Works2的帮助功能，确认错误代码的详细内容

Status	No.	Error Step	Current Error	Year/Month/Day	Time
▲	6507	1	Syntax Error	2012-12-10	09:12:57

13.2.2 错误代码

在此，就与定位指令有直接关系的错误代码进行说明。
 错误代码的详细内容，请参考下列手册。

→ 参考编程手册

错误代码	错误时的动作	错误内容	处理方法
运算错误 [M8067 (D8067)]			
0000	运行继续	无异常	
6705		应用指令的操作数不是对象软元件	在运算执行过程中，有错误发生。请修改程序以及检查应用指令的操作数的内容。 即使不发生语法、回路错误，例如因为以下的原因，也会发生运算错误。
6706		应用指令的操作数的软元件编号范围或者数据的值超出了	(例如) T500Z本身没有错误，但是作为运算结果，Z=100时，变为T600，则软元件编号超出。
6760		来自伺服的ABS数据的和校验不一致	请确认与伺服的连接以及设定。
6763		1) DSZR/DVIT/ZRN 指令中指定的输入 (X)，已经在其它指令中被使用了。 2) DVIT指令的中断信号软元件在设定范围外。	1) 请确认 DSZR/DVIT/ZRN 指令中指定的输入 (X)，有没有被用于下列用途。 - 输入中断(包含延迟功能) - 高速计数器C235~C255 - 脉冲捕捉M8170~M8177 - SPD指令 2) 请确认DVIT指令的中断信号指定D8336的内容。
6764	脉冲输出编号已经在定位指令、脉冲输出指令 (PLSY, PWM)中被使用了。	请确认，被指定为脉冲输出端的输出是否被其它定位指令驱动。	

13.3 伺服电机、步进电机不动作

伺服电机、步进电机不转时，请确认以下项目。

- 1) 请确认接线。

→ 关于输出规格，参考2.5节
 → 关于与MELSERVO系列的连接例，参考「附录：连接例」
 → 关于伺服放大器(驱动单元)，参考使用的设备的手册

- 2) 请执行定位指令，确认以下的LED的状态。

→ 关于LED的状态，参考13.1.6项

- 设定为脉冲输出端软元件的输出信号的LED
- 设定为旋转方向输出的输出信号的LED

- 3) 请确认可编程控制器侧和伺服放大器(驱动单元)的脉冲输出形式是否相符。

→ 关于脉冲输出形式，参考4.6.1项
 → 关于高速输出特殊适配器的设定，请参考4.5.2项

- 4) 请确认脉冲输出停止标志位是否动作。

→ 脉冲输出停止标志位的详细内容，参考4.3.2项

各脉冲输出端软元件(Y000, Y001, Y002, Y003)的脉冲输出停止标志位如下表所示。

脉冲输出端软元件	脉冲止指令标志位	动作
Y000	M8349	对于正在输出脉冲的脉冲输出端软元件，将与其相对应的脉冲停止指令标志位位置ON后，正在输出的脉冲立即停止。
Y001	M8359	
Y002	M8369	
Y003	M8379	

- 5) 请确认极限(正转限位、反转限位)是否动作。

→ 正转限位、反转限位的详细内容，参考4.3.1项

各脉冲输出端软元件(Y000、Y001、Y002、Y003)的正转极限以及反转极限标志位如下表所示。

脉冲输出端软元件	正转极限标志位	反转极限标志位	对象指令和停止动作	
			PLSV指令	DSZR/DVIT/ZRN/DRV1/DRVA指令
Y000	M8343	M8344	如果旋转方向的极限标志位为ON，则脉冲输出立即停止。	如果旋转方向的极限标志位为ON，则减速停止。
Y001	M8353	M8354		
Y002	M8363	M8364		
Y003	M8373	M8374		

- 6) 请确认定位指令的动作时序。

脉冲输出中监控(BUSY/READY)为ON时，使用同一脉冲输出端软元件的定位指令(ABS指令除外)或者脉冲输出指令(PLSR/PLSY指令)不能被执行。

此外，即使指令驱动触点为OFF，在脉冲输出中监控(BUSY/READY)为ON期间，也请不要执行指定了同一输出编号的定位指令(包括PLSR/PLSY指令)。

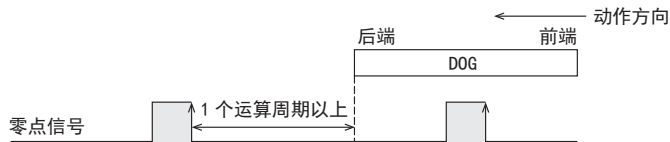
驱动时，请在脉冲输出中监控(BUSY/READY)为OFF后，经过1个扫描周期以上后再次执行指令。

脉冲输出端软元件	脉冲输出中监控
Y000	M8340
Y001	M8350
Y002	M8360
Y003	M8370

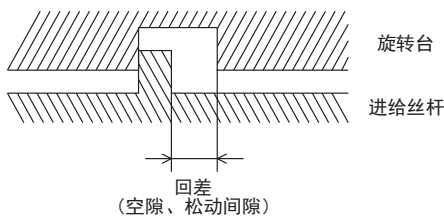
13.4 停止位置不正确

停止位置不正确时，请确认以下项目。

- 1) 请确认伺服放大器(驱动单元)的电子齿轮的设定是否正确。
 → 关于MELSERVO系列的电子齿轮的设定，参考4.6.2项
- 2) 请确认原点位置是否偏移。
 - 设计近点信号(DOG)时，请考虑有足够为ON的时间能充分减速到爬行速度。
 该指令在DOG的前端开始减速到爬行速度，在「DOG的后端」或者「从DOG的后端开始检测出第一个零点信号」时停止，清除当前值寄存器。
 在DOG的后端前，没有能够减速到爬行速度时，会导致停止位置偏移。
 - 请使爬行速度足够的慢。
 原点回归用指令的停止是不进行减速停止的，所以如果爬行速度过快，会由于惯性导致停止位置偏移。
 - 关于近点信号(DOG)的软件件
 - DSZR指令时
 近点信号(DOG)的检出(前端、后端)受到输入滤波器及顺控程序的扫描周期的影响。
 请将从DOG后端到零点信号为ON空出1个扫描周期以上。
 - ZRN指令时
 如果将基本单元的X000~X007(FX3s为X000~X005)指定为近点信号(DOG)，那么通过中断处理停止。
 在下列条件时，停止处理受到输入滤波器以及顺控程序的扫描时间的影响，因此会导致停止位置偏移。
 - a) 指定了X010以后(FX3s为X006以后)的输入编号或者辅助继电器等其它的软件件时。
 此外，指定了X010以后(FX3s为X006以后)的输入继电器为近点信号(DOG)时，适用输入滤波器。
 - 使用DSZR指令时
 因为使用伺服电机的零点信号，所以请按照以下关系调整DOG的后端和零点信号。或者在需要对原点位置做微调时，请调整近点信号(DOG)的位置。



- 3) 进行正反转动作(往返动作)后，停止位置有偏离。
 内置定位功能不能修正机械系统的回差(空隙、松动间隙)。如果需要修正，那么在移动方向反转动作时，请预先考虑回差部分，从而设定输出脉冲数。



FX3S · FX3G · FX3GC · FX3U · FX3UC系列 用户手册[定位控制篇]

附录：连接例

通知

非常感谢您此次购买FX3S · FX3G · FX3GC · FX3U · FX3UC系列 可编程控制器。
在附录中， 记载了为使用本手册中详细说明的MELSEC-F FX3S · FX3G · FX3GC · FX3U · FX3UC系列微型可编程控制器的定位功能， 与伺服放大器(驱动单元)连接的实例。
使用前， 请阅读本书以及相关产品的手册， 在充分掌握其规格的前提下正确使用。
此外， 请将本手册送交到最终用户手中。

本书不保证工业所有权及其它权力的实施， 也不承诺实施权。此外， 对于因使用本书中记载的内容而引发的工业所有权上的诸多问题， 本公司概不负责。

©2008 MITSUBISHI ELECTRIC CORPORATION

手册的阅读方法 [连接例]

本手册中的 [连接实例] 是用以下的样式进行说明的。

手册·编写内容名称的显示

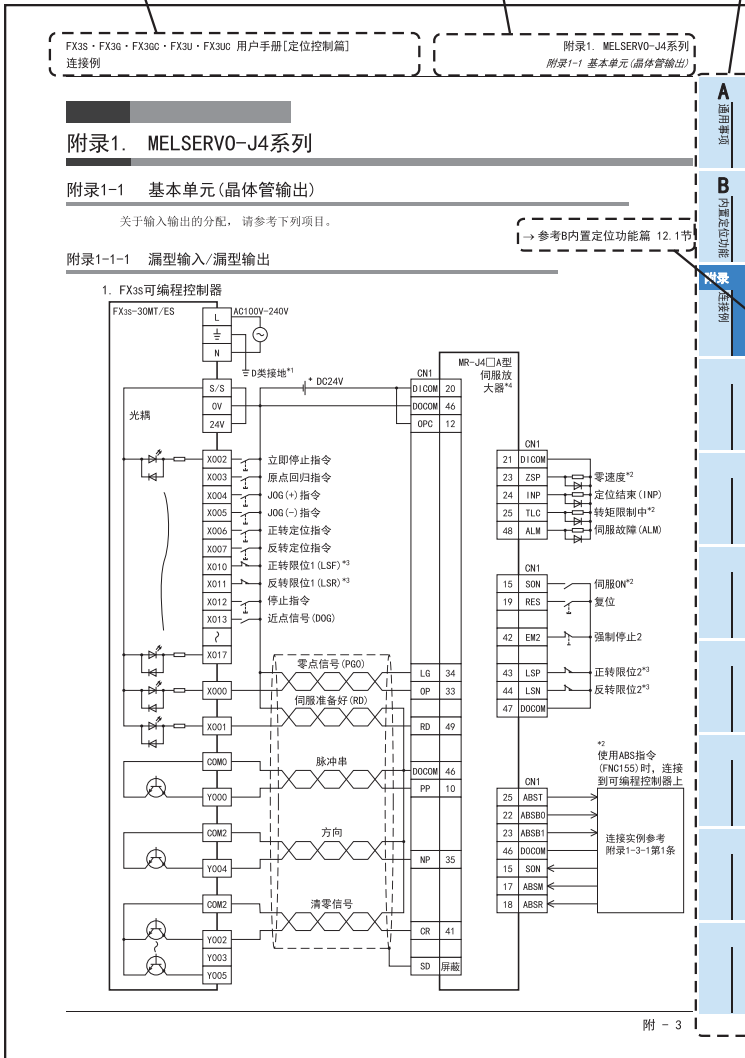
当前页的手册·编写内容名称一目了然。
 第1行：手册名称
 第2行：编写内容名称

章·节标题的显示

当前页的章·节一目了然

编写内容名的标题显示

在页面右侧的索引中，当前页的编写内容名称一目了然。



以上是方便说明制作的画面，与实际画面有所不同。

A 画面索引
B 内容索引

参考目标的显示

参考目标以及参考手册用 → 标记记载。
 · “附录·连接实例”中的参考目标仅指章、节。
 · 其它的编写内容参考目标以章、节和编写内容名称组合表示。

附录1. MELSERVO-J4系列

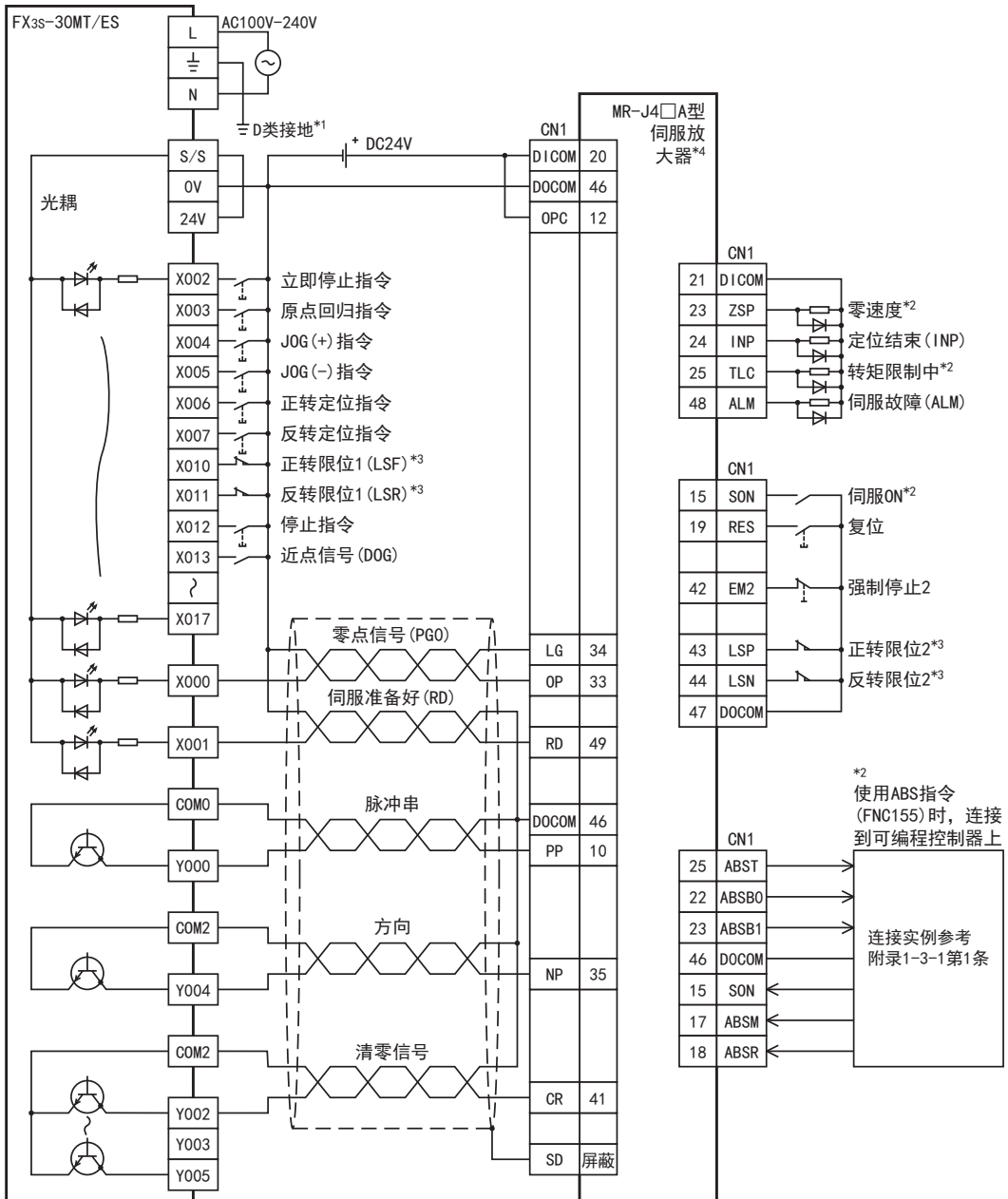
附录1-1 基本单元(晶体管输出)

关于输入输出的分配，请参考下列项目。

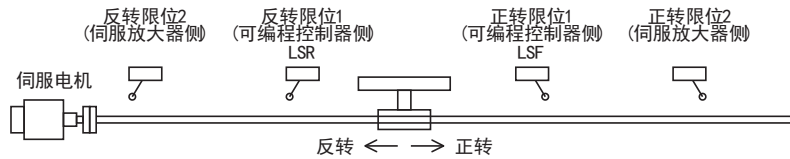
→ 参考B内置定位功能篇 12.1节

附录1-1-1 漏型输入/漏型输出

1. FX3s可编程控制器

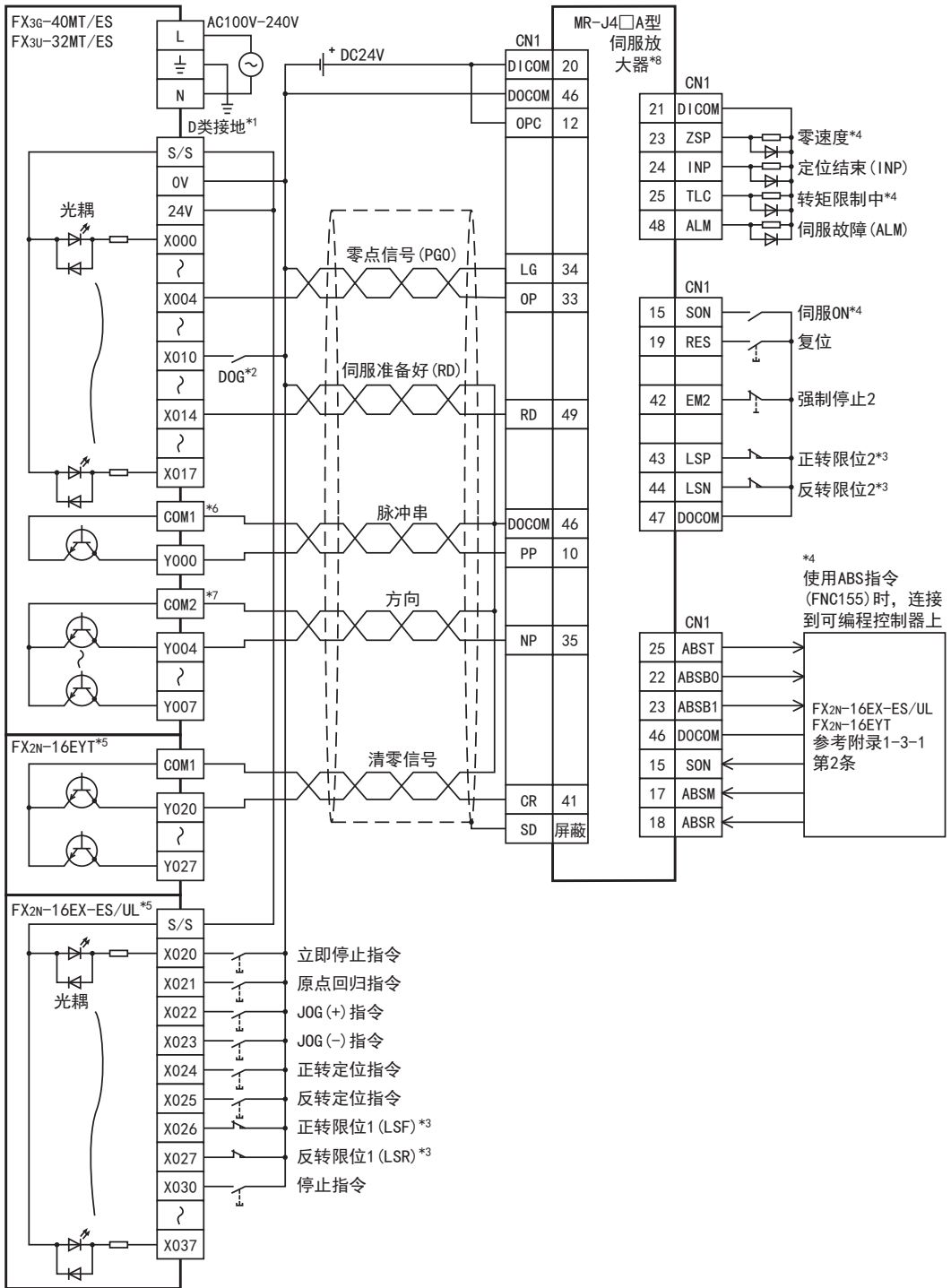


- *1. 请进行D类接地。(接地电阻:100Ω以下)
- *2. 绝对位置检出时, 请连接到可编程控制器上。
- *3. 为了安全起见, 不仅仅在可编程控制器侧, 在伺服放大器侧也请设计正转限位和反转限位的限位开关。此时, 可编程控制器侧的限位开关要比伺服放大器侧的限位开关更靠近先动作。



- *4. 请将 MR-J4 □ A 伺服放大器的指令脉冲输入形式 PA13 设定成 “0211” (负逻辑、带符号脉冲串、指令输入脉冲串滤波器 500kpps以下)。

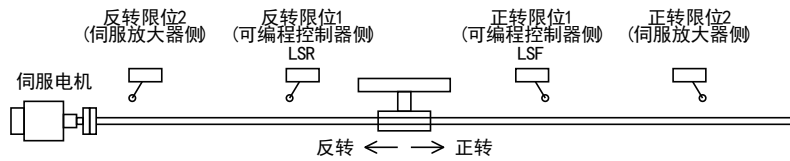
2. FX3G · FX3U可编程控制器



*1. 请进行D类接地。(接地电阻:100Ω以下)
 *2. 近点信号(DOG)

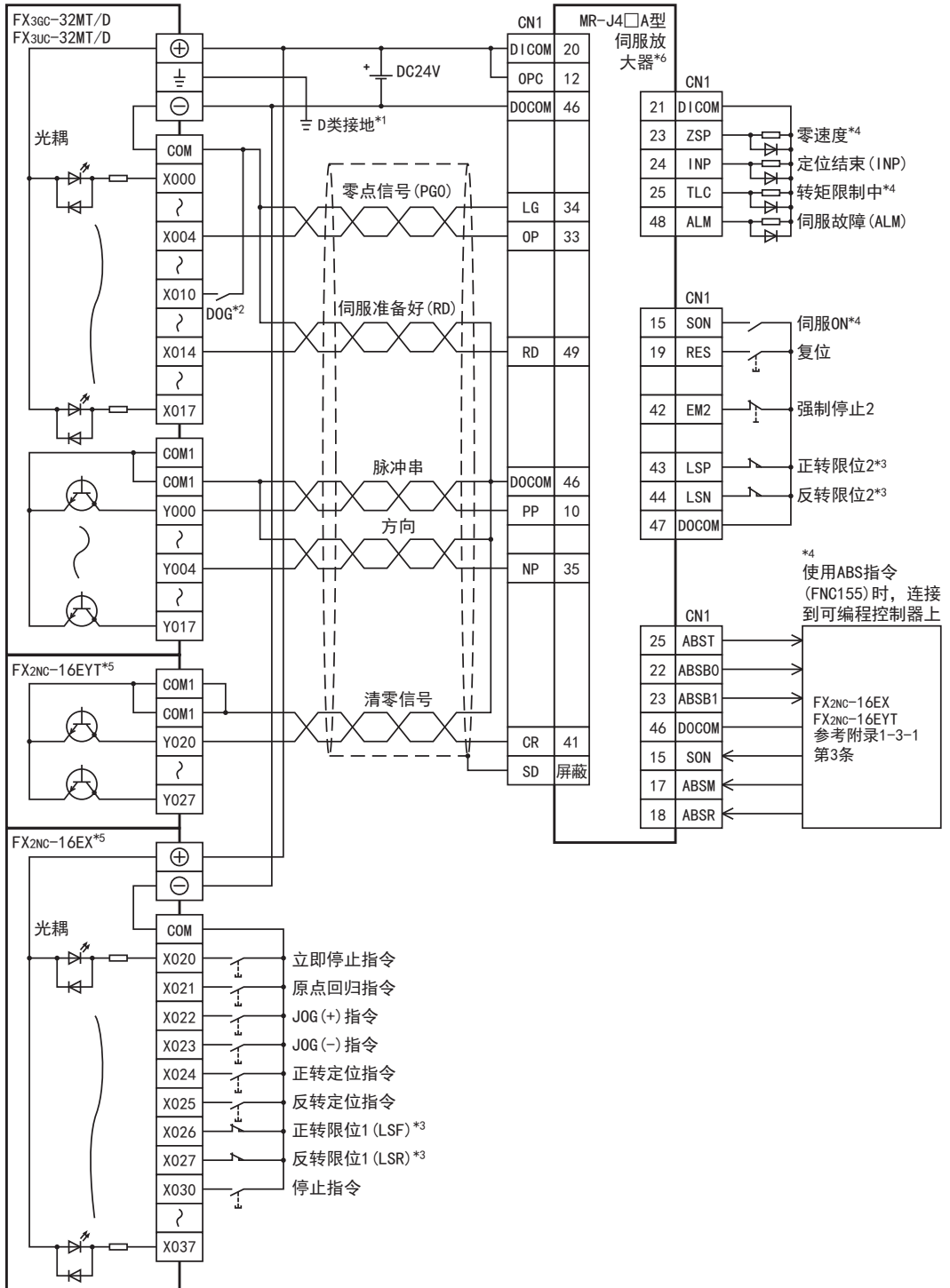
*4 使用ABS指令 (FNC155)时, 连接到可编程控制器上

- *3. 为了安全起见，不仅仅在可编程控制器侧，在伺服放大器侧也请设计正转限位和反转限位的限位开关。此时，可编程控制器侧的限位开关要比伺服放大器侧的限位开关更靠近先动作。



- *4. 绝对位置检出时，请连接到可编程控制器上。
- *5. 连接例中使用的是扩展模块，也可以使用基本单元内置的输入输出替代扩展模块。
- *6. FX3G-40MT/ES为COM0。
- *7. FX3G-40MT/ES为COM3。
- *8. 请将 MR-J4 □ A 伺服放大器的指令脉冲输入形式 PA13 设定成“0211”（负逻辑、带符号脉冲串、指令输入脉冲串滤波器500kpps以下）。

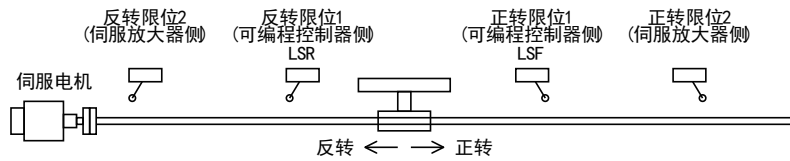
3. FX3GC · FX3UC可编程控制器



*1. 请进行D类接地。(接地电阻:100Ω以下)

*2. 近点信号(DOG)

- *3. 为了安全起见，不仅仅在可编程控制器侧，在伺服放大器侧也请设计正转限位和反转限位的限位开关。此时，可编程控制器侧的限位开关要比伺服放大器侧的限位开关更靠近先动作。



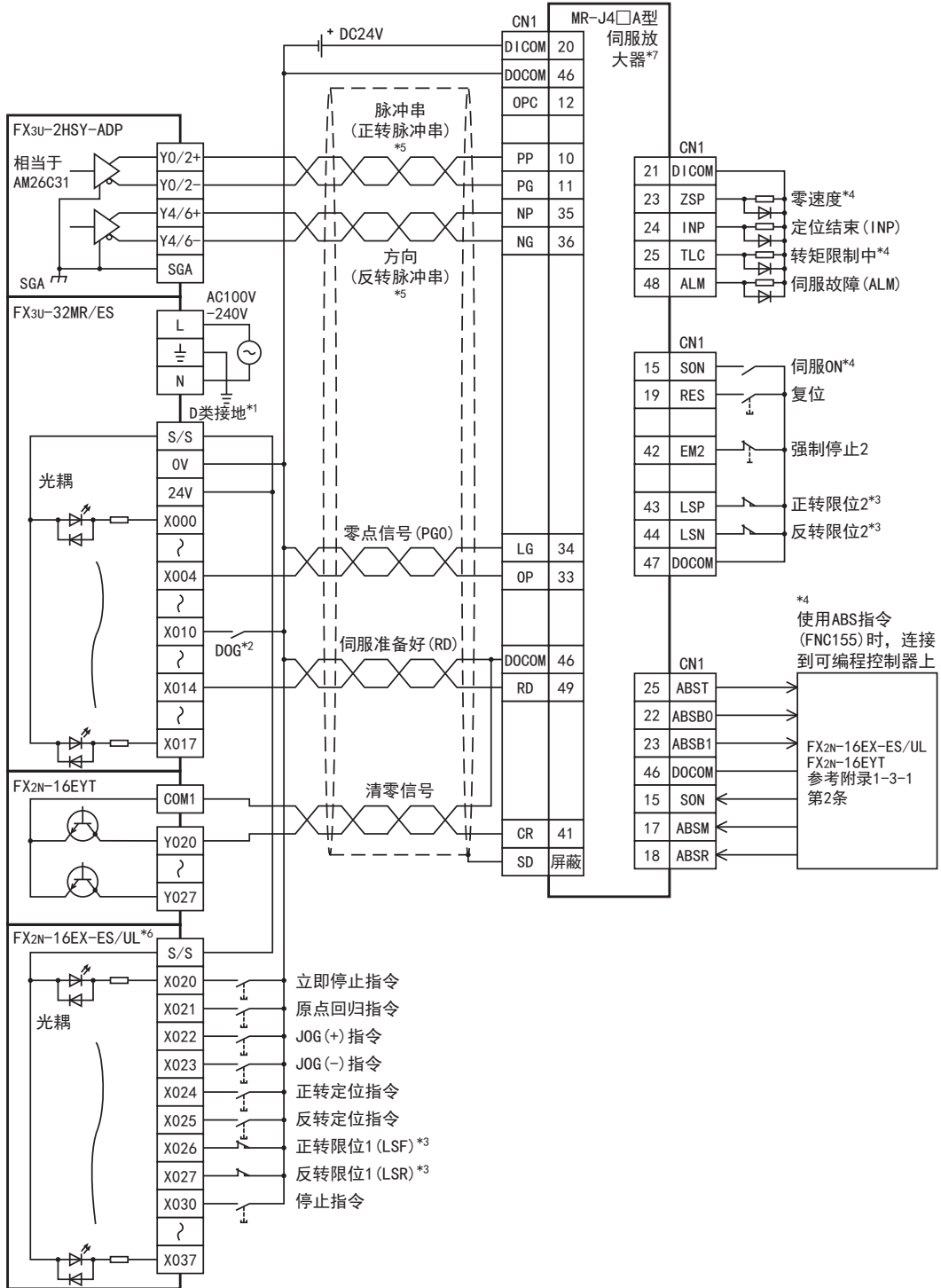
- *4. 绝对位置检出时，请连接到可编程控制器上。
- *5. 连接例中使用的是扩展模块，也可以使用基本单元内置的输入输出替代扩展模块。
- *6. 请将 MR-J4 □ A 伺服放大器的指令脉冲输入形式 PA13 设定成“0211”（负逻辑、带符号脉冲串、指令输入脉冲串滤波器500kpps以下）。

附录1-2 高速输出特殊适配器

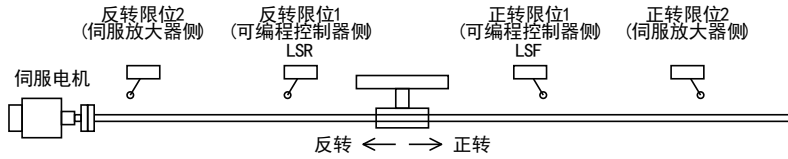
关于输入输出的分配，请参考下列项目。

→ 参考B内置定位功能篇 12.1节

附录1-2-1 漏型输入/漏型输出(晶体管)/差分线性驱动输出



- *1. 请进行D类接地。(接地电阻:100Ω以下)
- *2. 近点信号(DOG)
- *3. 为了安全起见, 不仅仅在可编程控制器侧, 在伺服放大器侧也请设计正转限位和反转限位的限位开关。此时, 可编程控制器侧的限位开关要比伺服放大器侧的限位开关更靠近先动作。



- *4. 绝对位置检出时, 请连接到可编程控制器上。
- *5. 通过输出形式设定开关来设定输出形式。

输出形式设定开关的状态	输出形式
FP · RP侧	正转脉冲、反转脉冲
PLS · DIR侧	脉冲+方向

- *6. 连接例中使用的是扩展模块, 也可以使用基本单元内置的输入输出替代扩展模块。
- *7. 请将 MR-J4 □ A 伺服放大器的指令脉冲输入形式 PA13 设定成 “021*” (负逻辑、带符号脉冲串、指令输入脉冲串滤波器 500kpps以下)。FX3U-2HSY-ADP的脉冲输出形式为正转、反转脉冲串时将*设定成0, 为脉冲串+方向时将*设定成1。

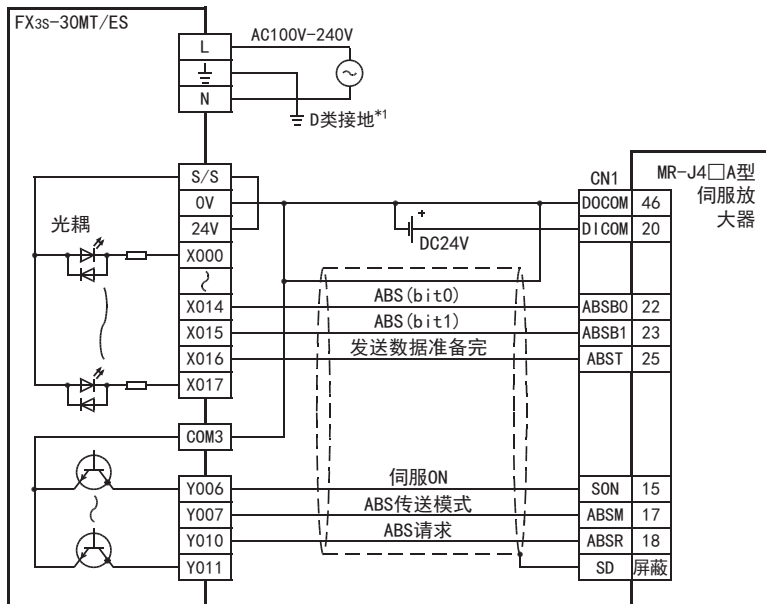
附录1-3 绝对位置检出(晶体管输出)

关于输入输出的分配, 请参考下列项目。

→ 参考B内置定位功能篇 12.1节

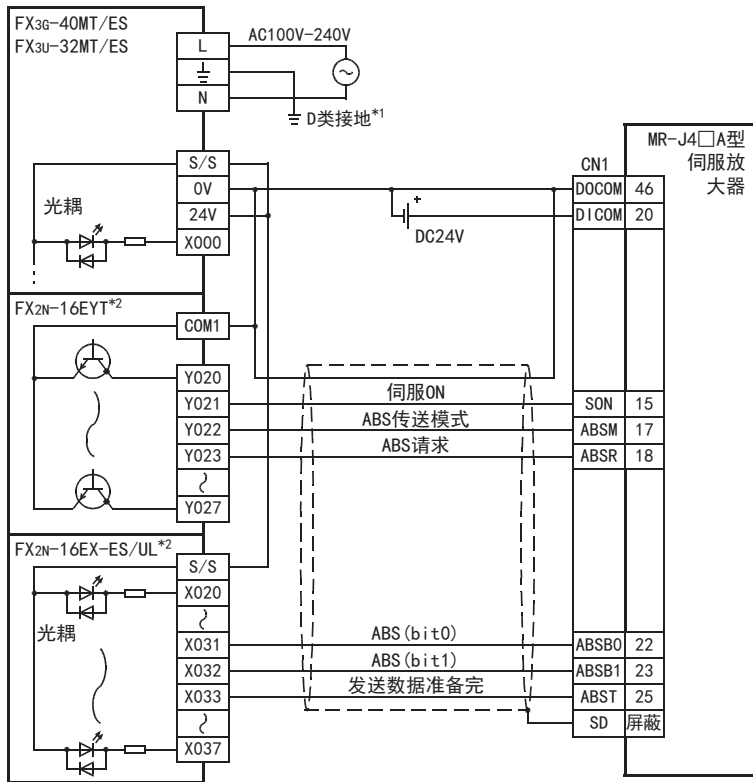
附录1-3-1 漏型输入/漏型输出

1. FX3s可编程控制器



- *1. 请进行D类接地。(接地电阻:100Ω以下)

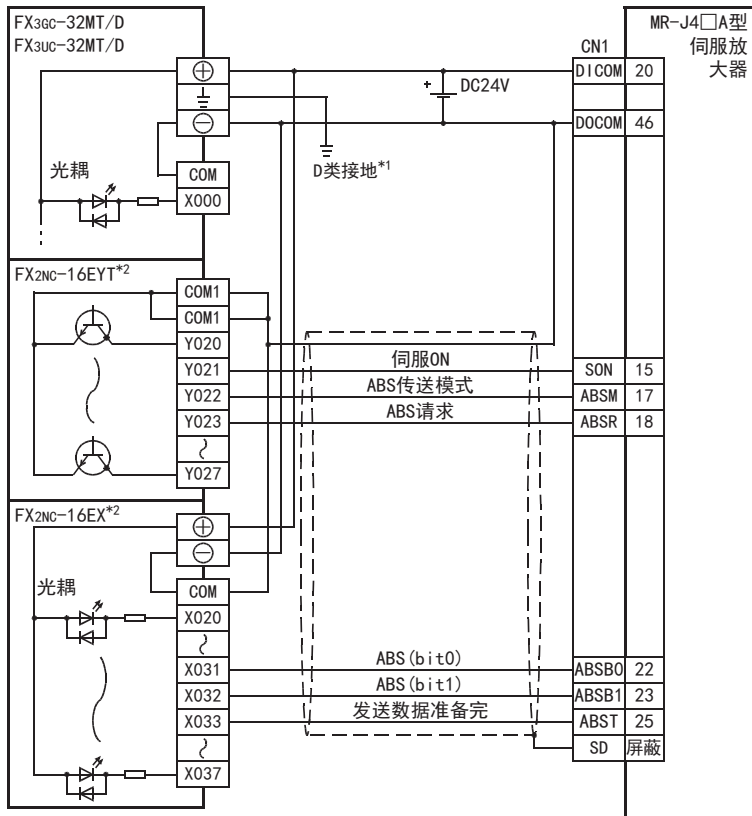
2. FX3G · FX3U可编程控制器



*1. 请进行D类接地。(接地电阻:100Ω以下)

*2. 连接例中使用的是扩展模块, 也可以使用基本单元内置的输入输出替代扩展模块。

3. FX3GC · FX3UC可编程控制器



*1. 请进行D类接地。(接地电阻:100Ω以下)

*2. 连接例中使用的是扩展模块, 也可以使用基本单元内置的输入输出替代扩展模块。

附录2. MELSERVO-J3系列

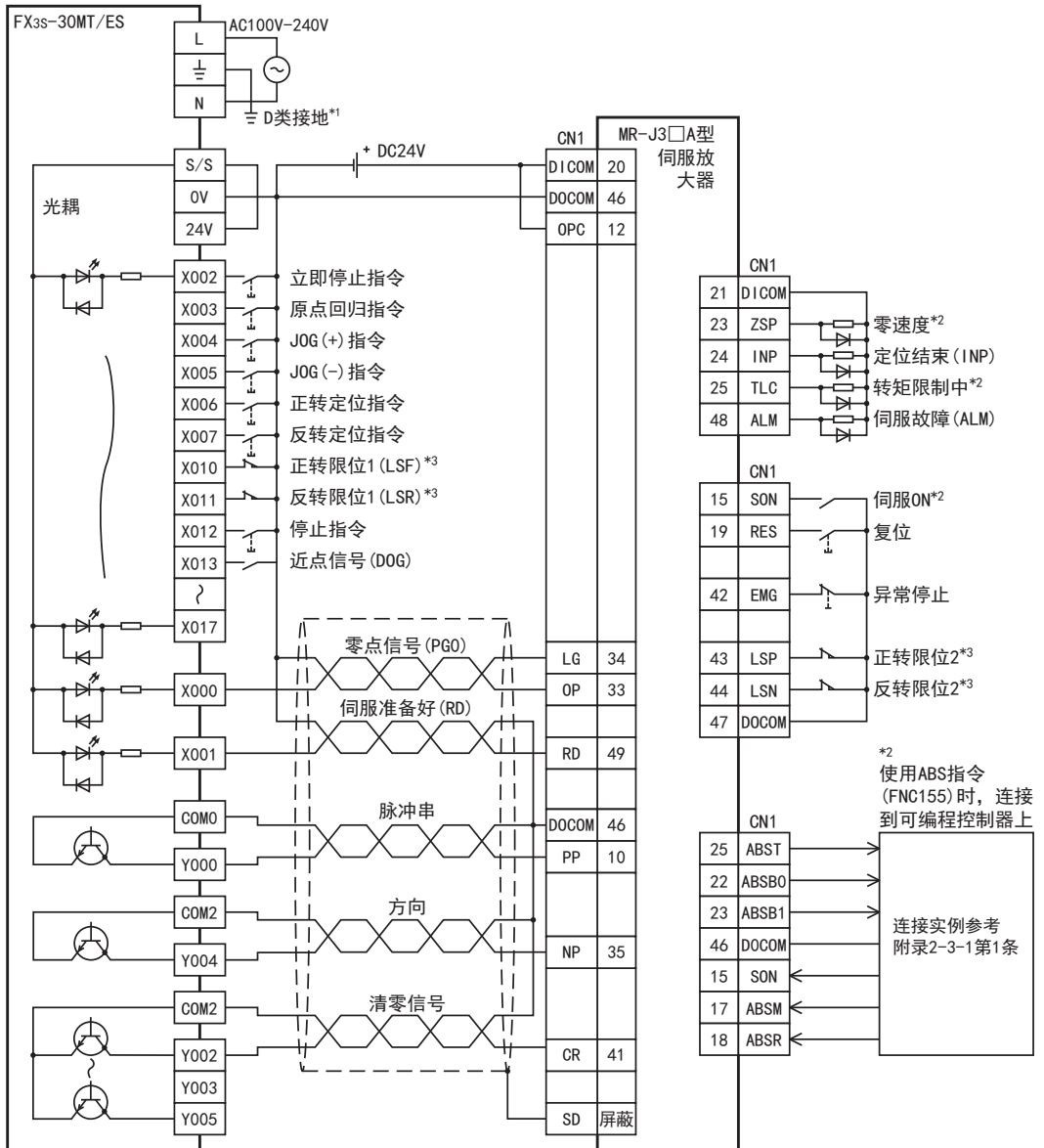
附录2-1 基本单元(晶体管输出)

关于输入输出的分配，请参考下列项目。

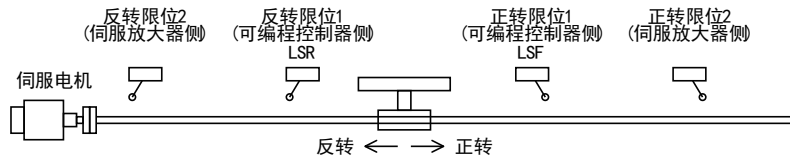
→ 参考B内置定位功能篇 12.1节

附录2-1-1 漏型输入/漏型输出

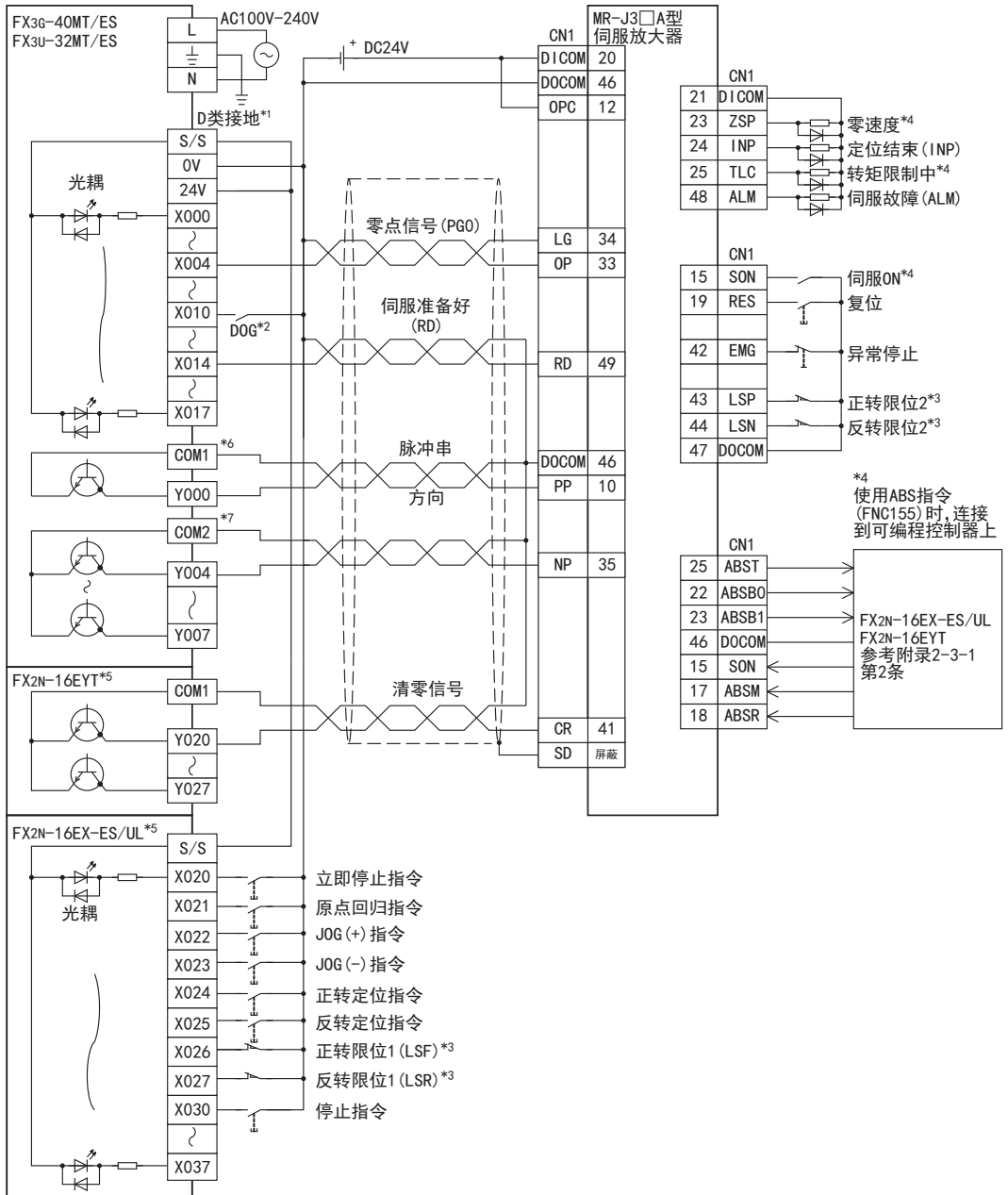
1. FX3s可编程控制器



- ※1. 请进行D类接地。(接地电阻:100Ω以下)
- ※2. 绝对位置检出时, 请连接到可编程控制器上。
- ※3. 为了安全起见, 不仅仅在可编程控制器侧, 在伺服放大器侧也请设计正转限位和反转限位的限位开关。此时, 可编程控制器侧的限位开关要比伺服放大器侧的限位开关更靠近先动作。



2. FX3G · FX3U可编程控制器

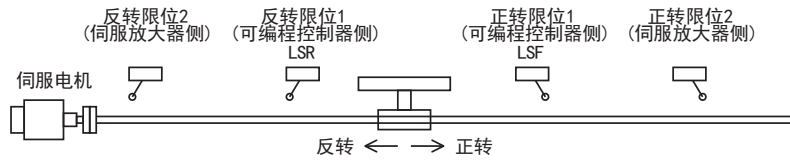


*1. 请进行D类接地。(接地电阻:100Ω以下)

*2. 近点信号(DOG)

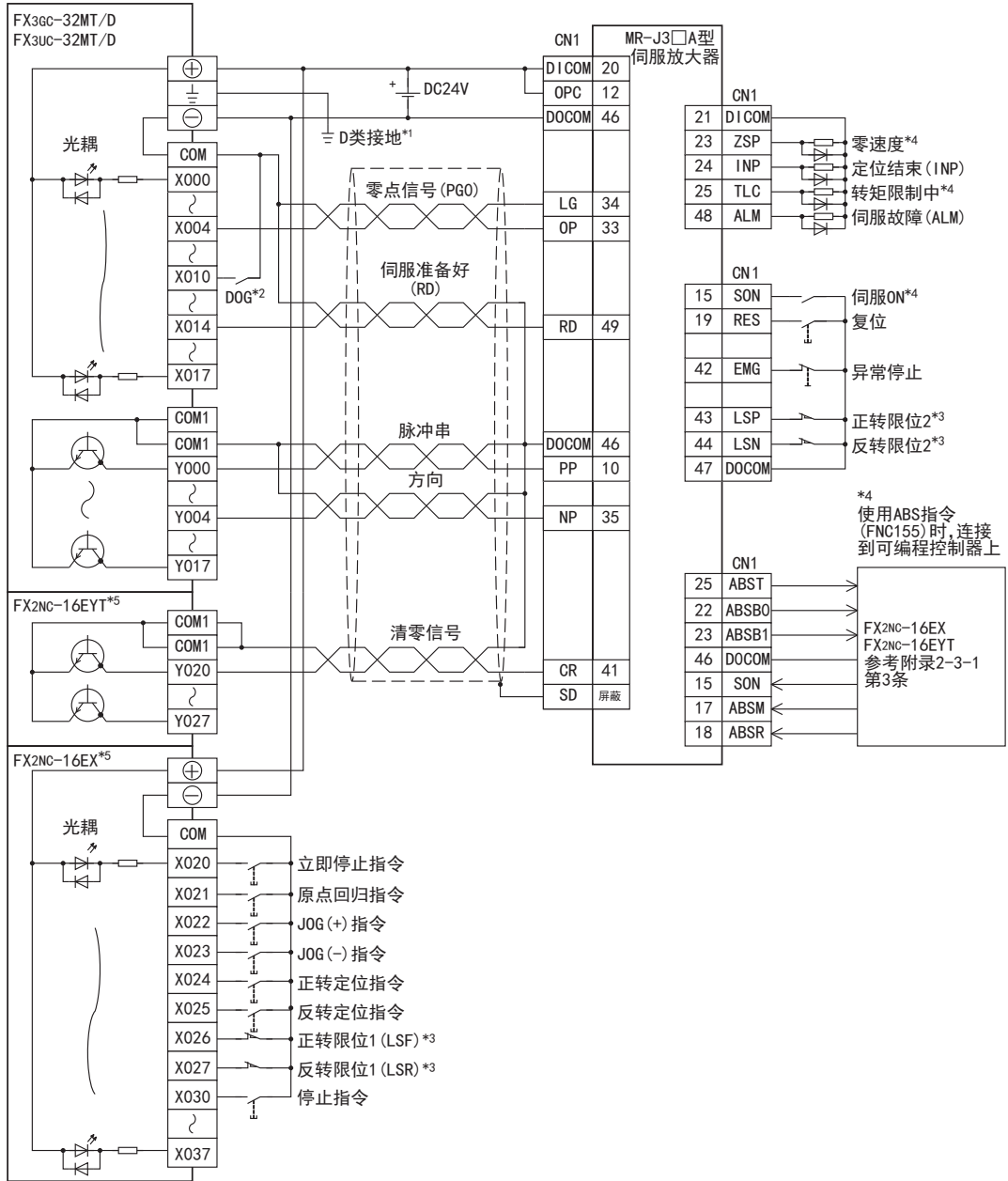
*4 使用ABS指令 (FNC155) 时, 连接到可编程控制器上

- *3. 为了安全起见，不仅仅在可编程控制器侧，在伺服放大器侧也请设计正转限位和反转限位的限位开关。此时，可编程控制器侧的限位开关要比伺服放大器侧的限位开关更靠近先动作。



- *4. 绝对位置检出时，请连接到可编程控制器上。
- *5. 连接例中使用的是扩展模块，也可以使用基本单元内置的输入输出替代扩展模块。
- *6. FX3G-40MT/ES为COM0。
- *7. FX3G-40MT/ES为COM3。

3. FX3GC · FX3UC可编程控制器



*1. 请进行D类接地。(接地电阻:100Ω以下)
*2. 近点信号(DOG)

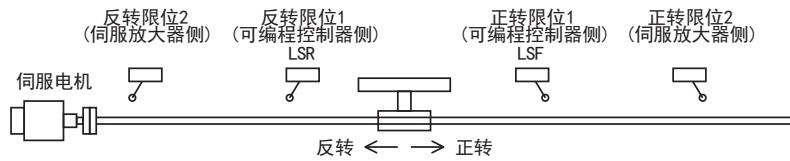
A 通用事项

B 内置定位功能

附录

连接例

- *3. 为了安全起见，不仅仅在可编程控制器侧，在伺服放大器侧也请设计正转限位和反转限位的限位开关。此时，可编程控制器侧的限位开关要比伺服放大器侧的限位开关更靠近先动作。



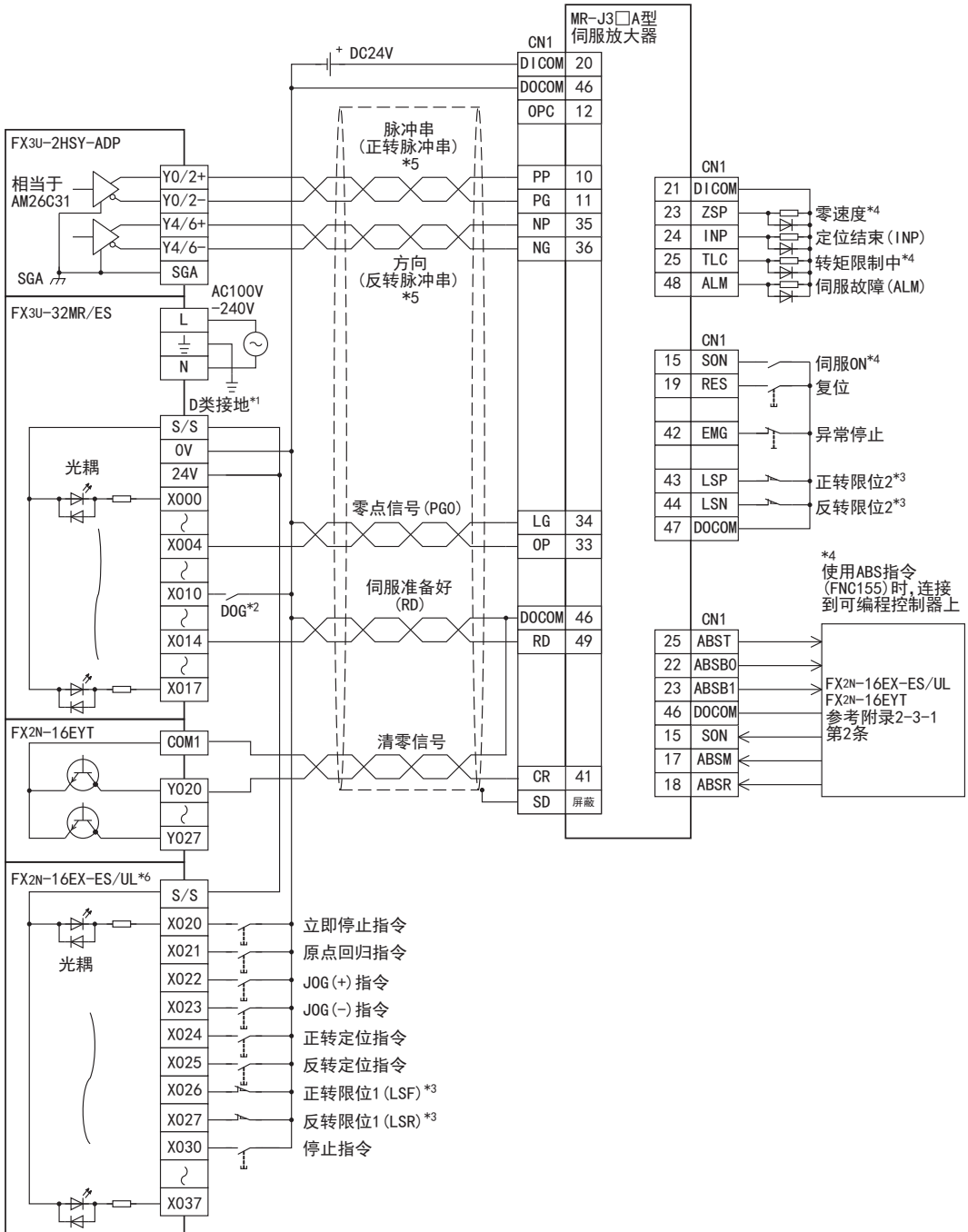
- *4. 绝对位置检出时，请连接到可编程控制器上。
- *5. 连接例中使用的是扩展模块，也可以使用基本单元内置的输入输出替代扩展模块。

附录2-2 高速输出特殊适配器

关于输入输出的分配，请参考下列项目。

→ 参考B内置定位功能篇 12.1节

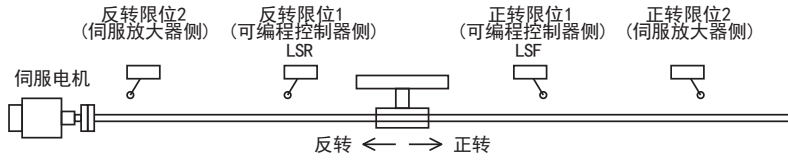
附录2-2-1 漏型输入/漏型输出(晶体管)/差动线性驱动输出



*1. 请进行D类接地。(接地电阻:100Ω以下)

*2. 近点信号(DOG)

- *3. 为了安全起见，不仅仅在可编程控制器侧，在伺服放大器侧也请设计正转限位和反转限位的限位开关。此时，可编程控制器侧的限位开关要比伺服放大器侧的限位开关更靠近先动作。



- *4. 绝对位置检出时，请连接到可编程控制器上。
- *5. 通过输出形式设定开关来设定输出形式。

输出形式设定开关的状态	输出形式
FP · RP侧	正转脉冲、反转脉冲
PLS · DIR侧	脉冲+方向

- *6. 连接例中使用的是输入扩展模块，也可以使用基本单元内置的输入替代扩展模块。

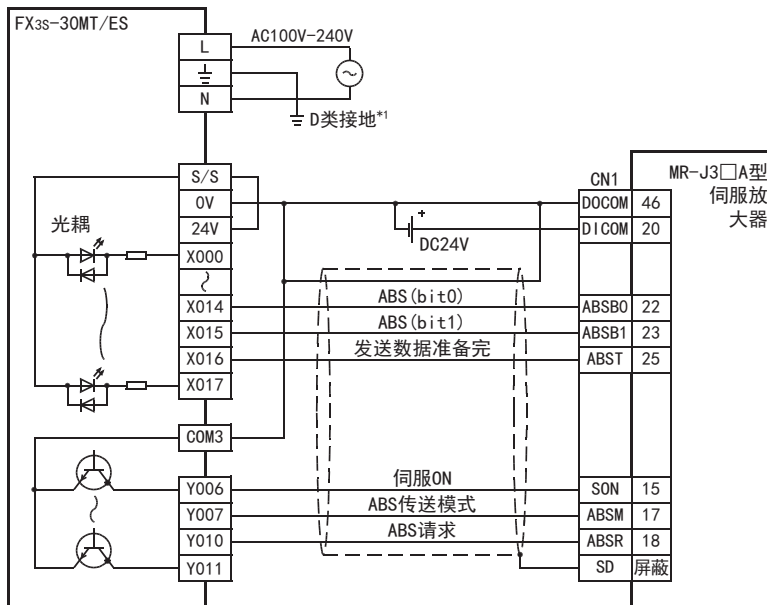
附录2-3 绝对位置检出(晶体管输出)

关于输入输出的分配，请参考下列项目。

→ 参考B内置定位功能篇 12.1节

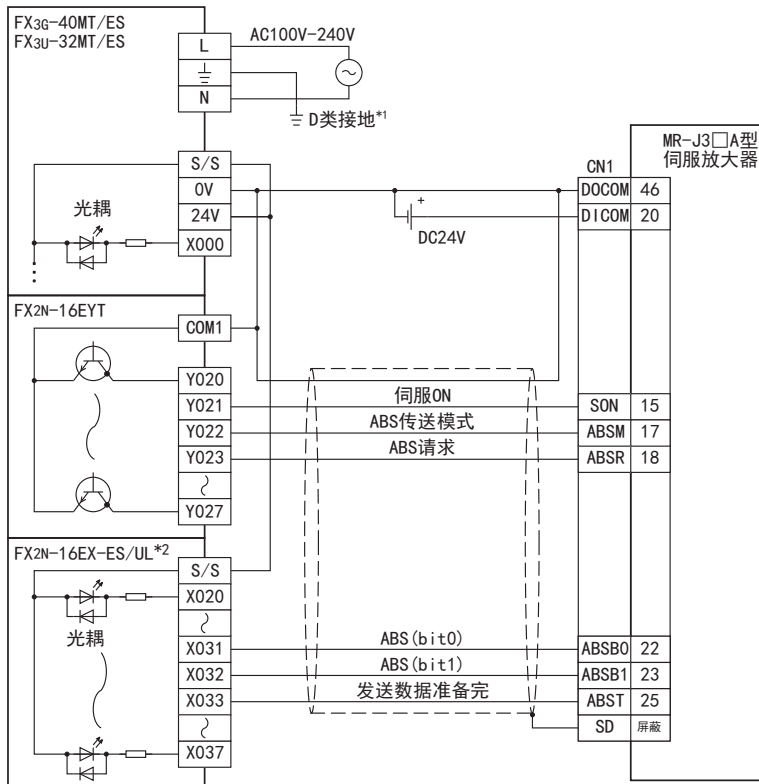
附录2-3-1 漏型输入/漏型输出

1. FX3s可编程控制器



- *1. 请进行D类接地。(接地电阻:100Ω以下)

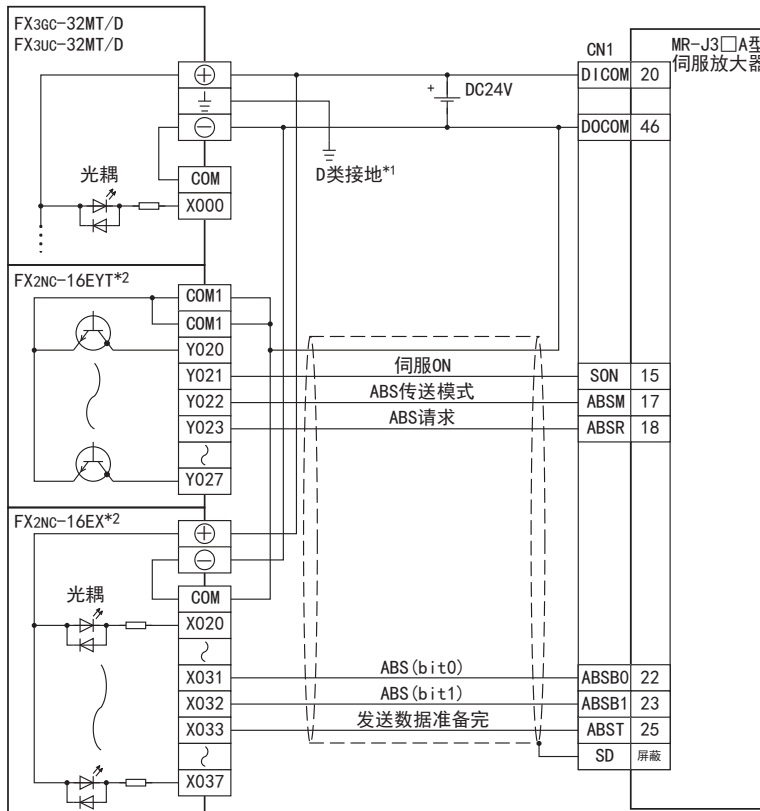
2. FX3G · FX3U可编程控制器



*1. 请进行D类接地。(接地电阻:100Ω以下)

*2. 连接例中使用的是扩展模块, 也可以使用基本单元内置的输入输出替代扩展模块。

3. FX3GC · FX3UC可编程控制器



- *1. 请进行D类接地。(接地电阻:100Ω以下)
- *2. 连接例中使用的是扩展模块, 也可以使用基本单元内置的输入输出替代扩展模块。

附录3. MELSERVO-JN系列

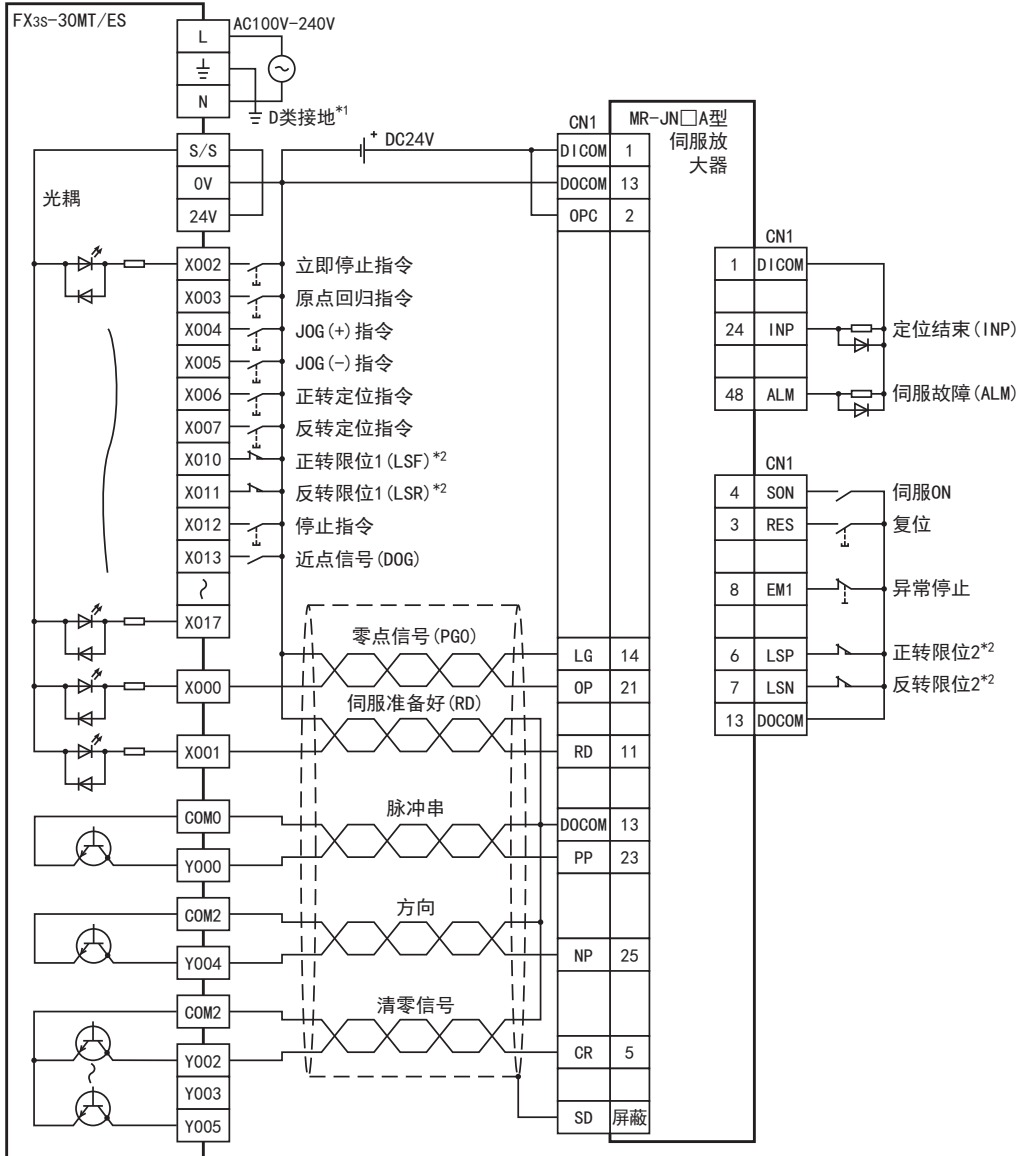
附录3-1 基本单元(晶体管输出)

关于输入输出的分配，请参考下列项目。

→ 参考B内置定位功能篇 12.1节

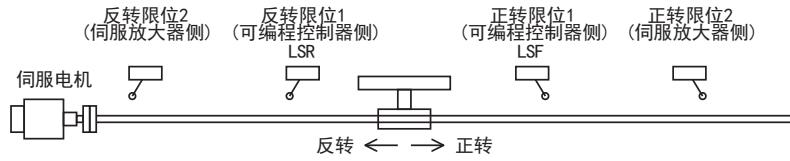
附录3-1-1 漏型输入/漏型输出

1. FX3s可编程控制器

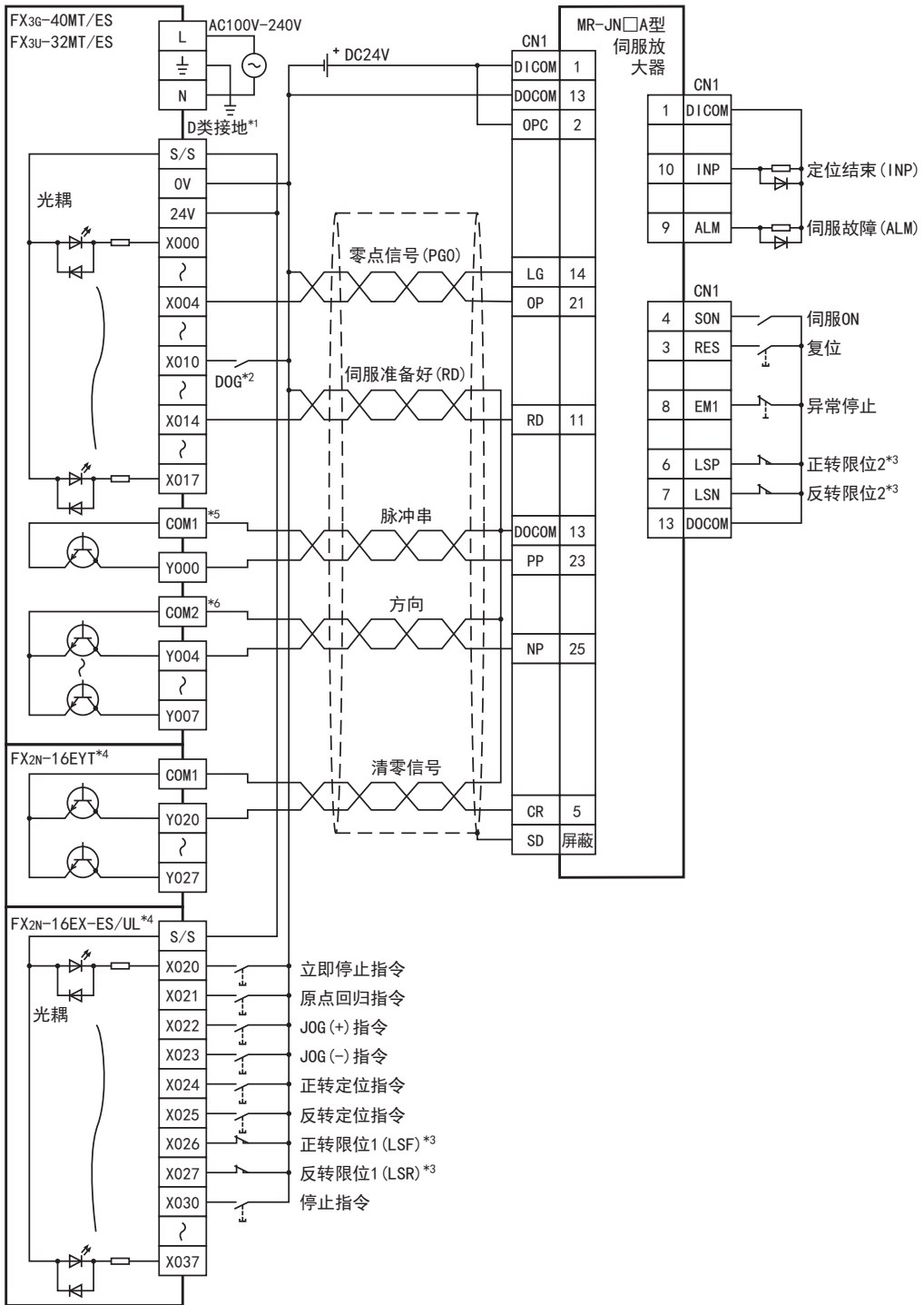


*1. 请进行D类接地。(接地电阻:100Ω以下)

- *2. 为了安全起见，不仅仅在可编程控制器侧，在伺服放大器侧也请设计正转限位和反转限位的限位开关。此时，可编程控制器侧的限位开关要比伺服放大器侧的限位开关更靠近先动作。

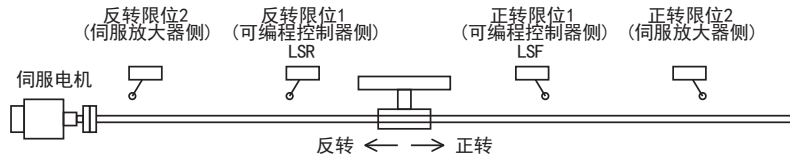


2. FX3G · FX3U可编程控制器



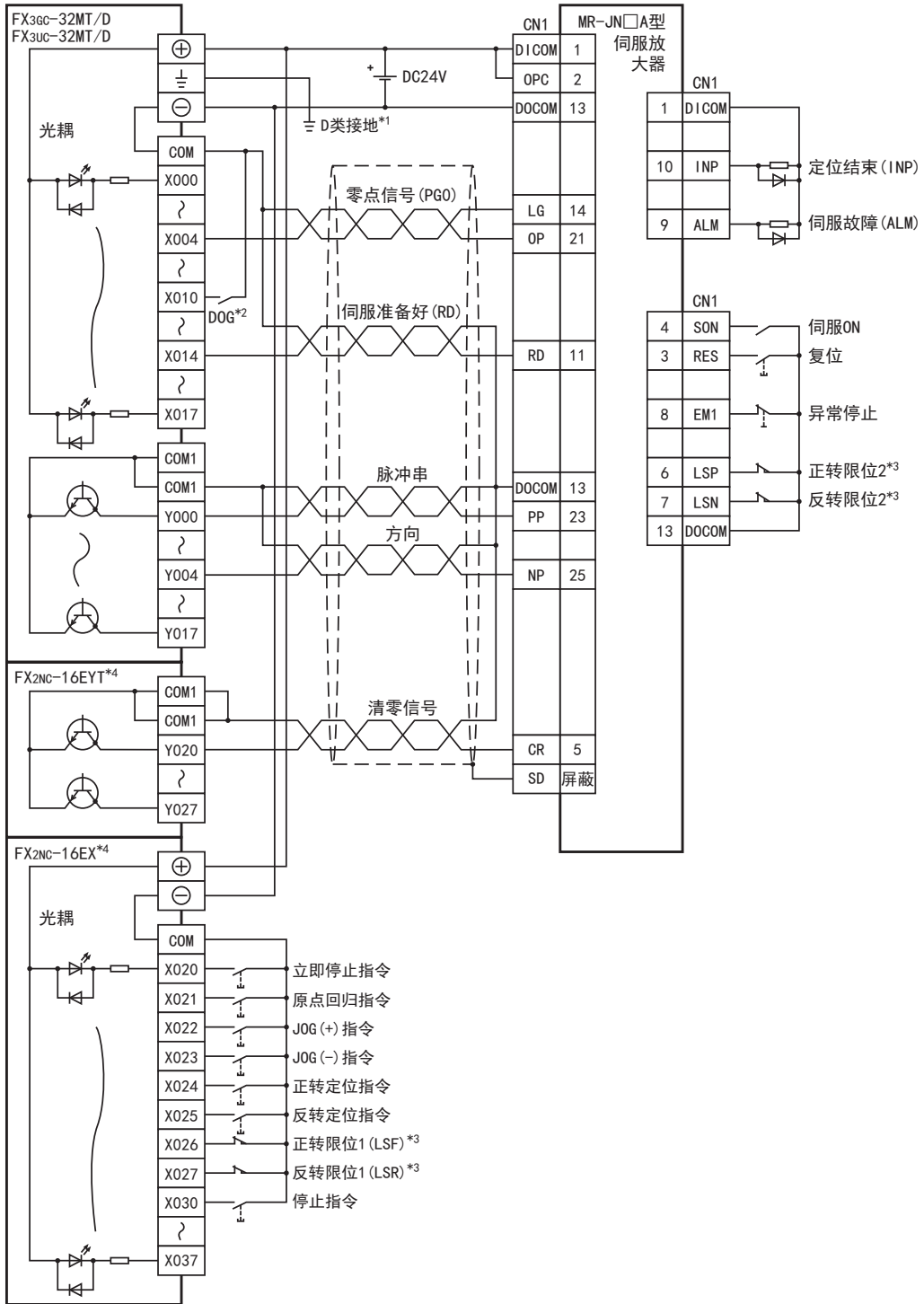
*1. 请进行D类接地。(接地电阻:100Ω以下)
*2. 近点信号(DOG)

- *3. 为了安全起见，不仅仅在可编程控制器侧，在伺服放大器侧也请设计正转限位和反转限位的限位开关。此时，可编程控制器侧的限位开关要比伺服放大器侧的限位开关更靠近先动作。



- *4. 连接例中使用的是扩展模块，也可以使用基本单元内置的输入输出替代扩展模块。
- *5. FX3G-40MT/ES为COM0。
- *6. FX3G-40MT/ES为COM3。

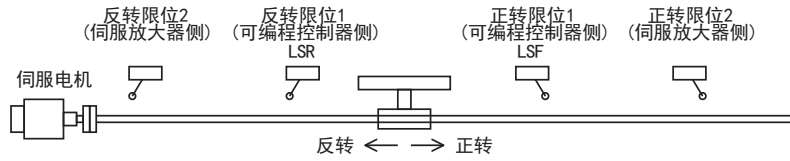
3. FX3GC · FX3UC可编程控制器



*1. 请进行D类接地。(接地电阻:100Ω以下)

*2. 近点信号(DOG)

- *3. 为了安全起见，不仅仅在可编程控制器侧，在伺服放大器侧也请设计正转限位和反转限位的限位开关。此时，可编程控制器侧的限位开关要比伺服放大器侧的限位开关更靠近先动作。



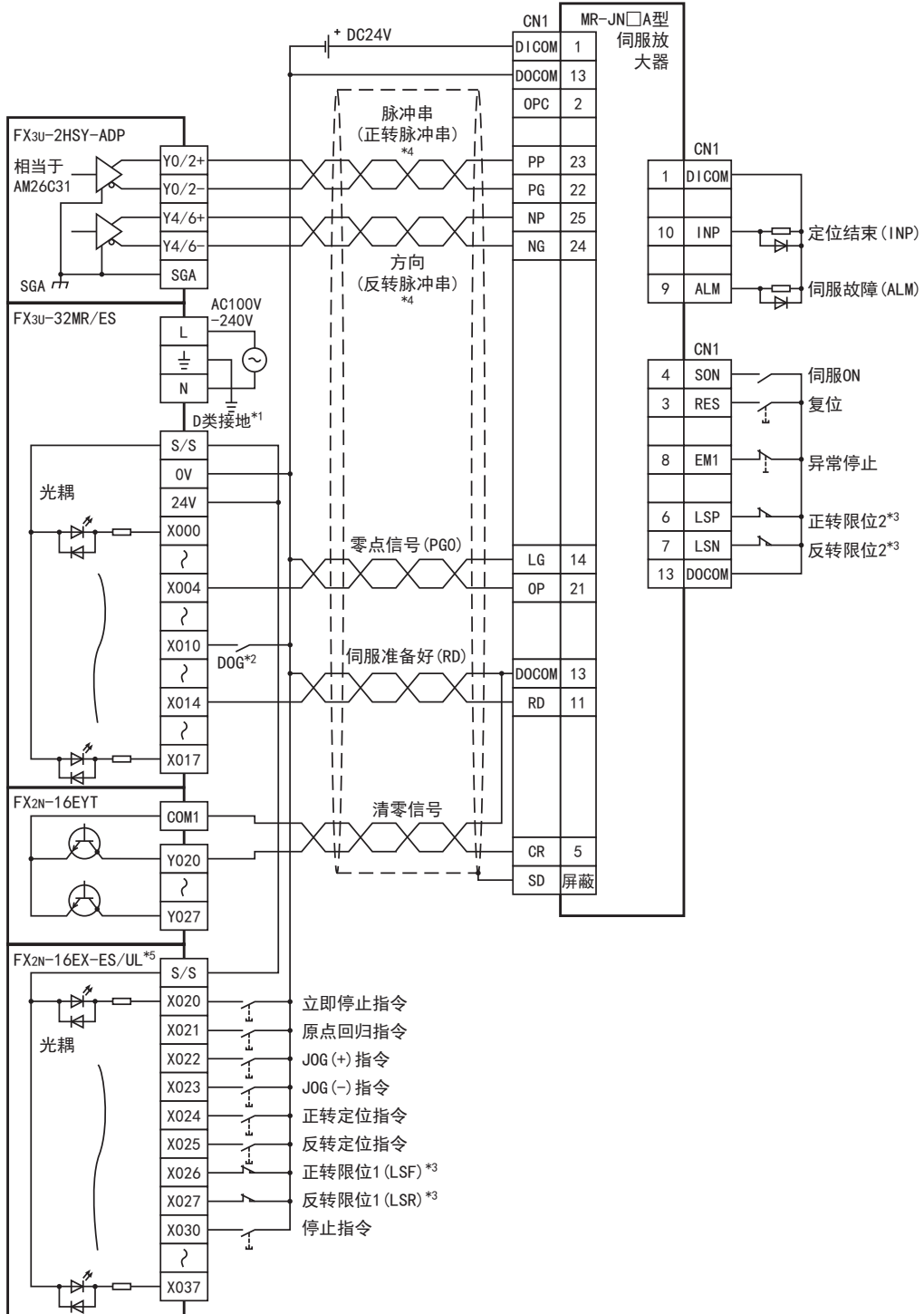
- *4. 连接例中使用的是扩展模块，也可以使用基本单元内置的输入输出替代扩展模块。

附录3-2 高速输出特殊适配器

关于输入输出的分配，请参考下列项目。

→ 参考B内置定位功能篇 12.1节

附录3-2-1 漏型输入/漏型输出(晶体管)/差分线性驱动输出



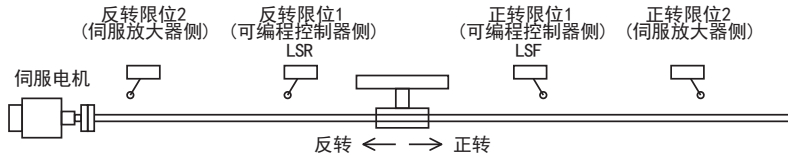
A 通用事项

B 内置定位功能

附录

连接例

- *1. 请进行D类接地。(接地电阻:100Ω以下)
- *2. 近点信号(DOG)
- *3. 为了安全起见, 不仅仅在可编程控制器侧, 在伺服放大器侧也请设计正转限位和反转限位的限位开关。此时, 可编程控制器侧的限位开关要比伺服放大器侧的限位开关更靠近先动作。



- *4. 通过输出形式设定开关来设定输出形式。

输出形式设定 开关的状态	输出形式
FP · RP侧	正转脉冲、反转脉冲
PLS · DIR侧	脉冲+方向

- *5. 连接例中使用的是扩展模块, 也可以使用基本单元内置的输入输出替代扩展模块。

附录4. MELSERVO-J2 (-Super) 系列

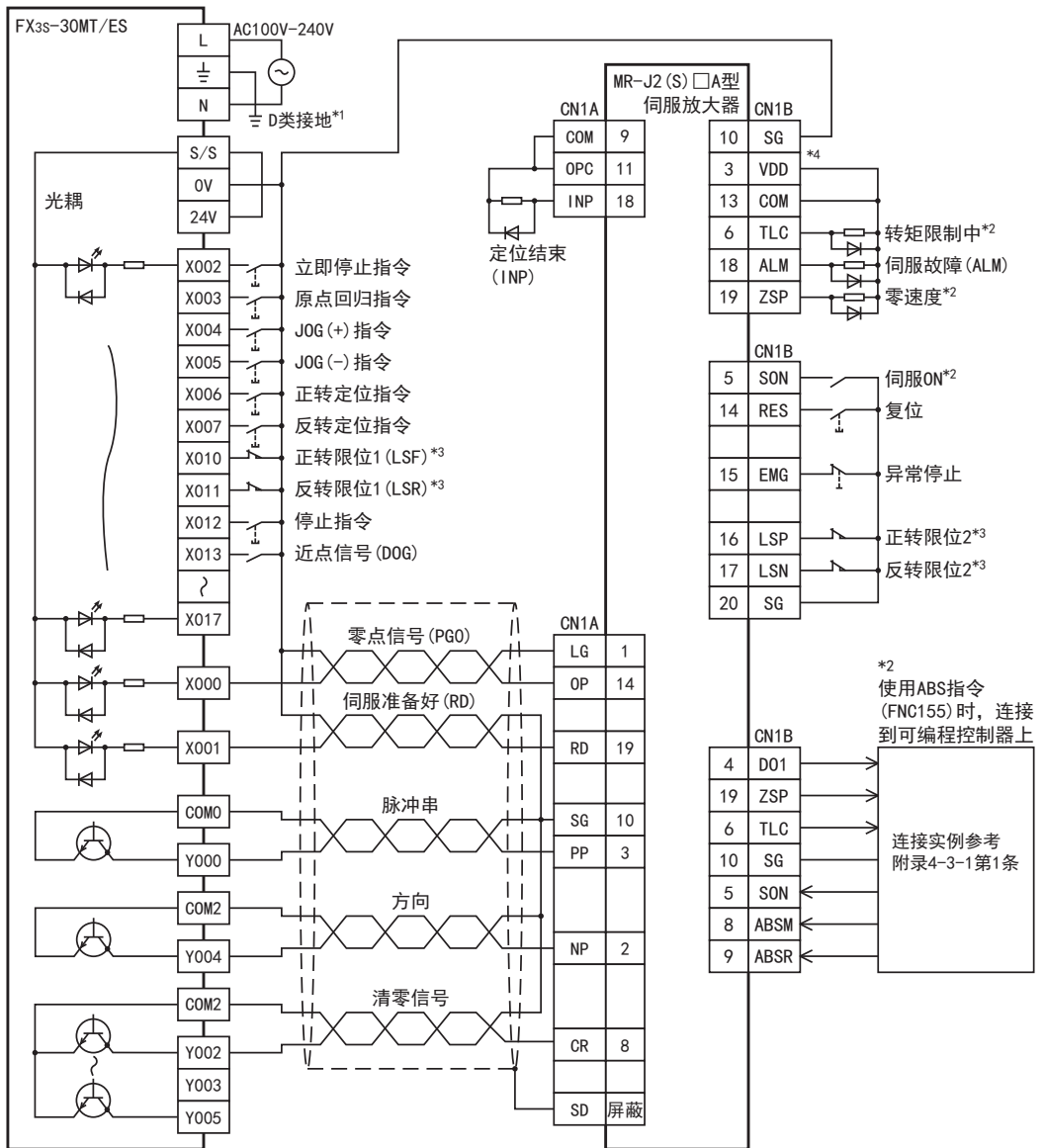
附录4-1 基本单元(晶体管输出)

关于输入输出的分配，请参考下列项目。

→ 参考B内置定位功能篇 12.1节

附录4-1-1 漏型输入/漏型输出

1. FX3s可编程控制器



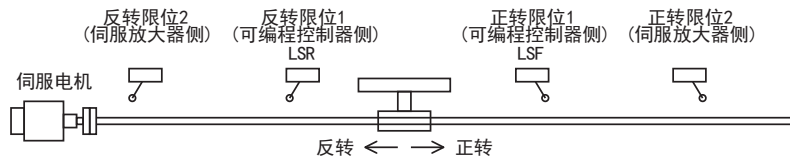
*1. 请进行D类接地。(接地电阻:100Ω以下)

*2. 绝对位置检出时，请连接到可编程控制器上。

*2 使用ABS指令 (FNC155) 时，连接到可编程控制器上

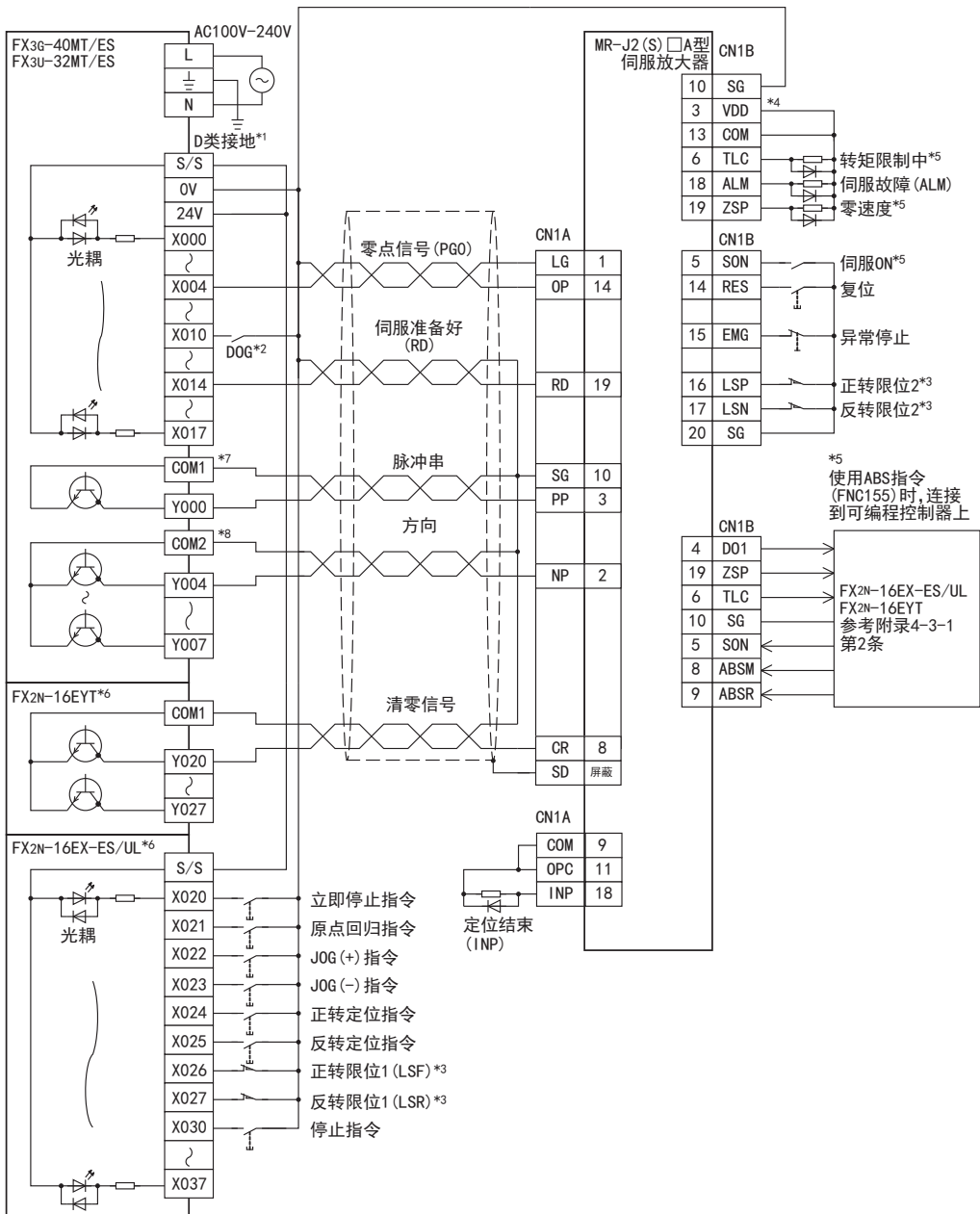
连接实例参考
附录4-3-1第1条

- *3. 为了安全起见，不仅仅在可编程控制器侧，在伺服放大器侧也请设计正转限位和反转限位的限位开关。此时，可编程控制器侧的限位开关要比伺服放大器侧的限位开关更靠近先动作。



- *4. 关于MR-J2(S)伺服放大器的内部电源的允许容量、使用的详细内容，请参考下列手册。
→ 详细内容请参考伺服放大器的手册

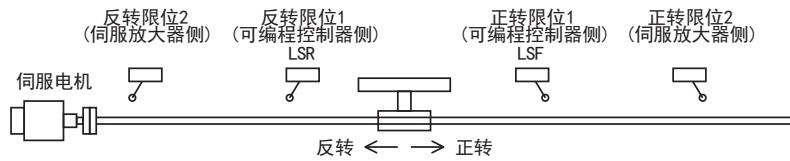
2. FX3G · FX3U可编程控制器



*1. 请进行D类接地。(接地电阻:100Ω以下)

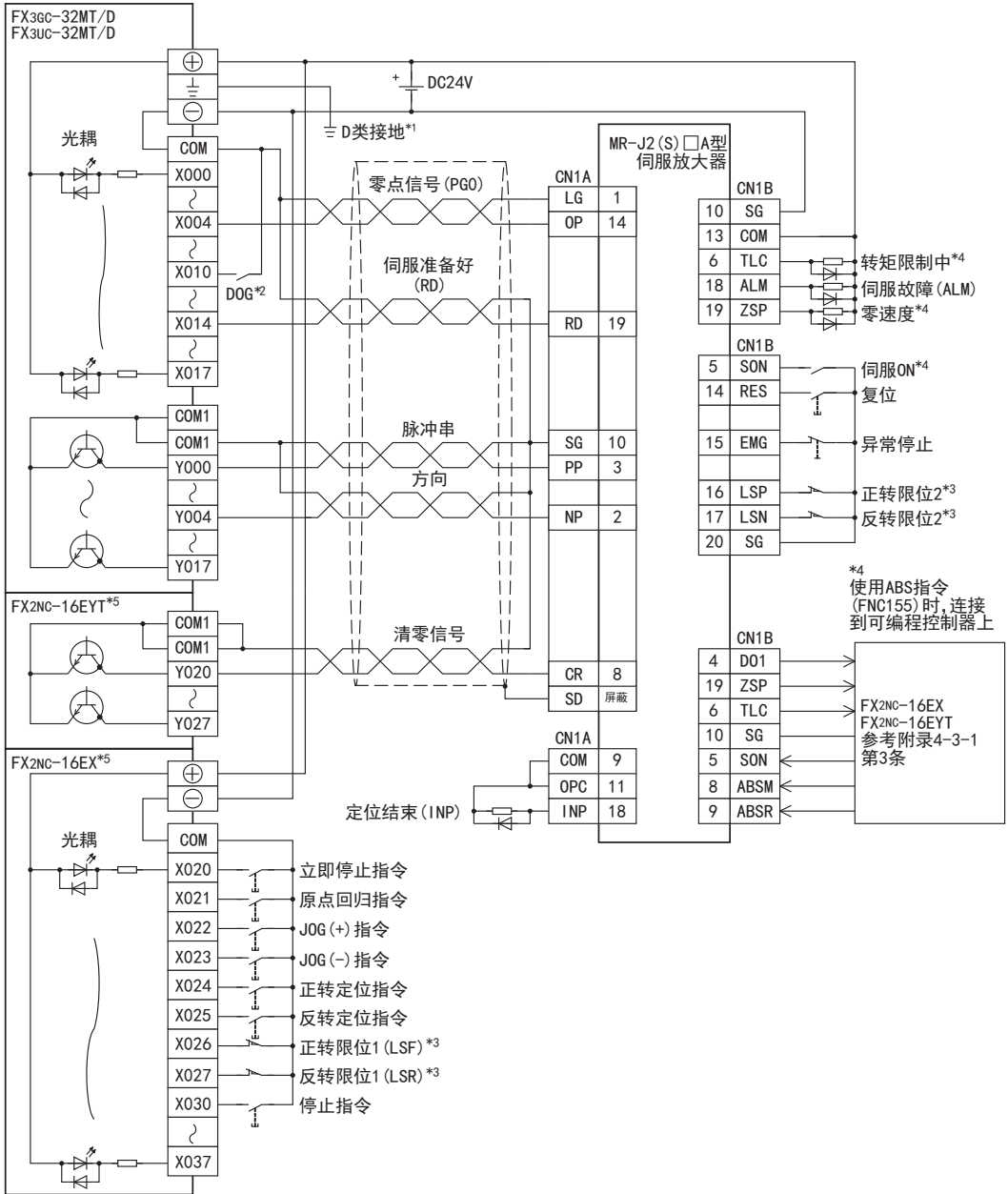
*2. 近点信号 (DOG)

- *3. 为了安全起见，不仅仅在可编程控制器侧，在伺服放大器侧也请设计正转限位和反转限位的限位开关。此时，可编程控制器侧的限位开关要比伺服放大器侧的限位开关更靠近先动作。

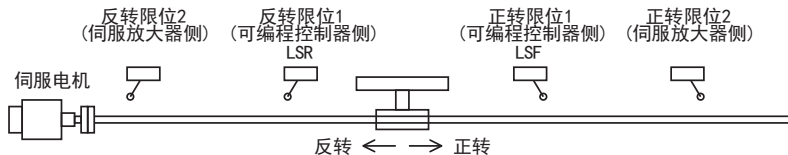


- *4. 关于MR-J2(S)伺服放大器的内部电源的允许容量、使用的详细内容，请参考下列手册。
 → 详细内容请参考伺服放大器的手册
- *5. 绝对位置检出时，请连接到可编程控制器上。
- *6. 连接例中使用的是扩展模块，也可以使用基本单元内置的输入输出替代扩展模块。
- *7. FX3G-40MT/ES为COM0。
- *8. FX3G-40MT/ES为COM3。

3. FX3GC · FX3UC可编程控制器



- *1. 请进行D类接地。(接地电阻:100Ω以下)
- *2. 近点信号(DOG)
- *3. 为了安全起见, 不仅仅在可编程控制器侧, 在伺服放大器侧也请设计正转限位和反转限位的限位开关。此时, 可编程控制器侧的限位开关要比伺服放大器侧的限位开关更靠近先动作。



- *4. 绝对位置检定时, 请连接到可编程控制器上。
- *5. 连接例中使用的是扩展模块, 也可以使用基本单元内置的输入输出替代扩展模块。

A 通用事项

B 内置定位功能

附录

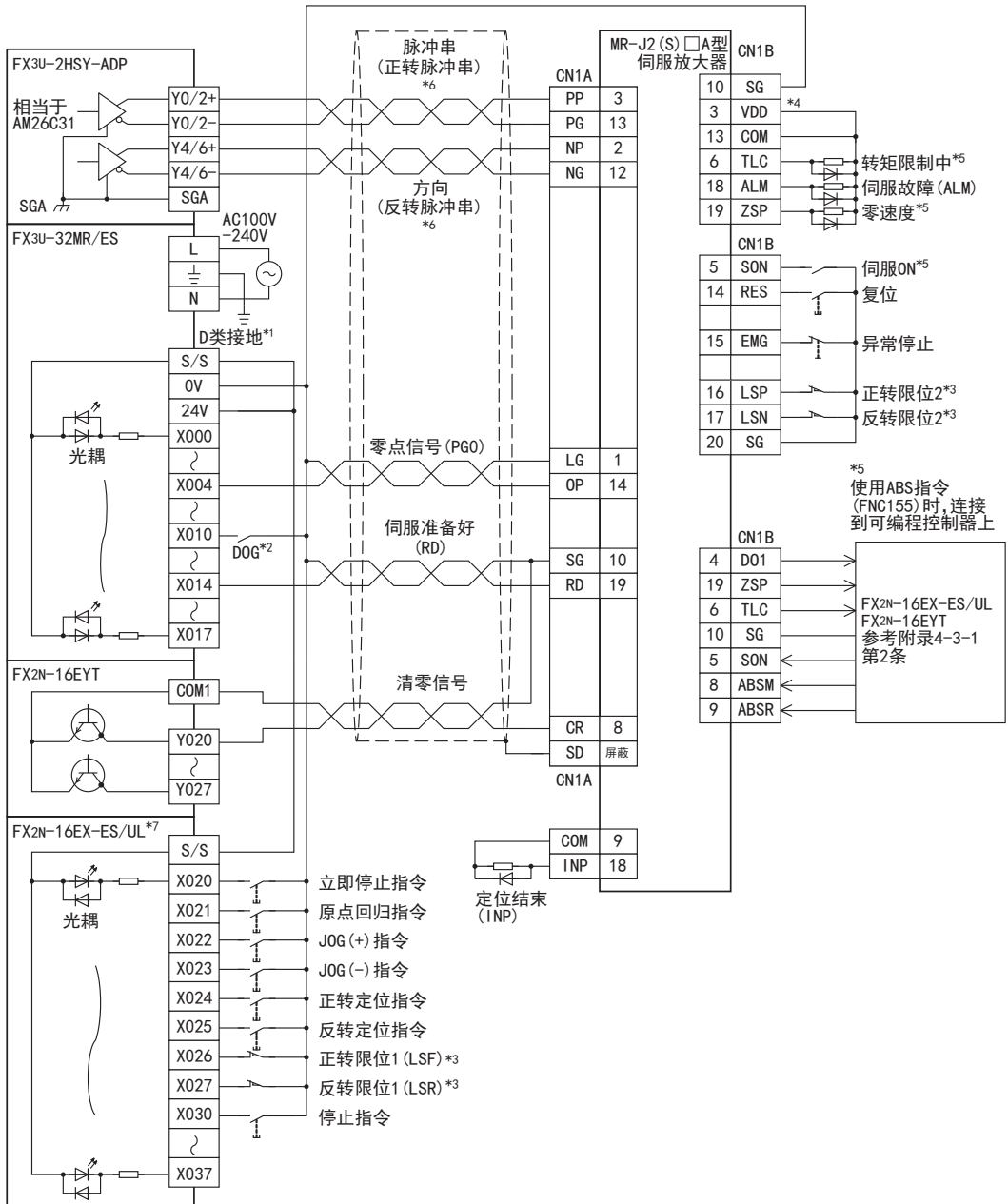
连接例

附录4-2 高速输出特殊适配器

关于输入输出的分配，请参考下列项目。

→ 参考B内置定位功能篇 12.1节

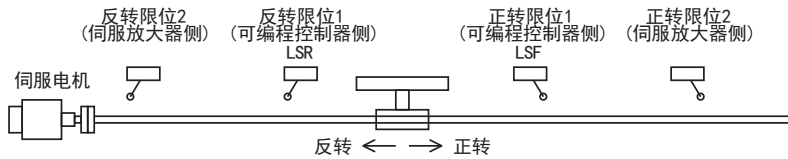
附录4-2-1 漏型输入/漏型输出 (晶体管)/差动线性驱动输出



*1. 请进行D类接地。(接地电阻:100Ω以下)

*2. 近点信号(DOG)

- *3. 为了安全起见，不仅仅在可编程控制器侧，在伺服放大器侧也请设计正转限位和反转限位的限位开关。此时，可编程控制器侧的限位开关要比伺服放大器侧的限位开关更靠近先动作。



- *4. 关于MR-J2(S)伺服放大器的内部电源的允许容量、使用的详细内容，请参考下列手册。
→ 详细内容请参考伺服放大器的手册

- *5. 绝对位置检出时，请连接到可编程控制器上。
- *6. 通过输出形式设定开关来设定输出形式。

输出形式设定 开关的状态	输出形式
FP · RP侧	正转脉冲、反转脉冲
PLS · DIR侧	脉冲十方向

- *7. 连接例中使用的是输入扩展模块，也可以使用基本单元内置的输入替代扩展模块。

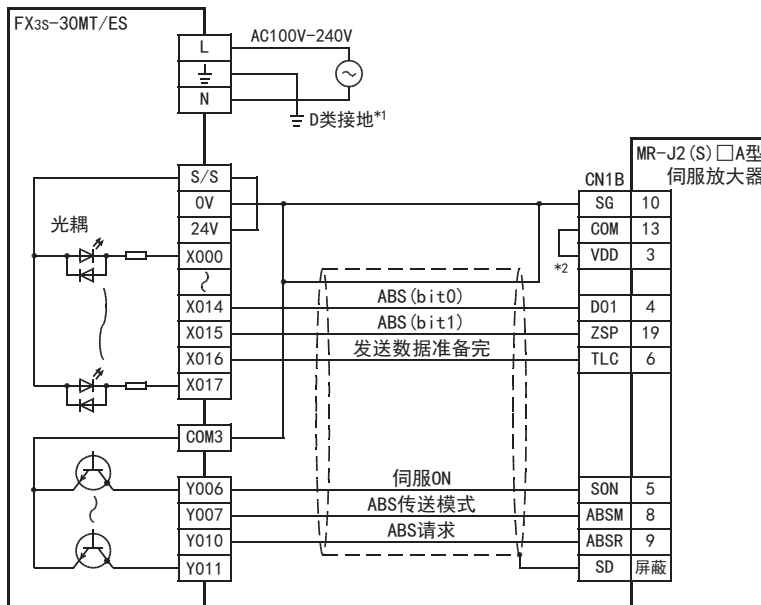
附录4-3 绝对位置检出 (晶体管输出)

关于输入输出的分配，请参考下列项目。

→ 参考B内置定位功能篇 12.1节

附录4-3-1 漏型输入/漏型输出

1. FX3s可编程控制器



- *1. 请进行D类接地。(接地电阻:100Ω以下)
- *2. 关于MR-J2(S)伺服放大器的内部电源的允许容量、使用的详细内容，请参考下列手册。
→ 详细内容请参考伺服放大器的手册

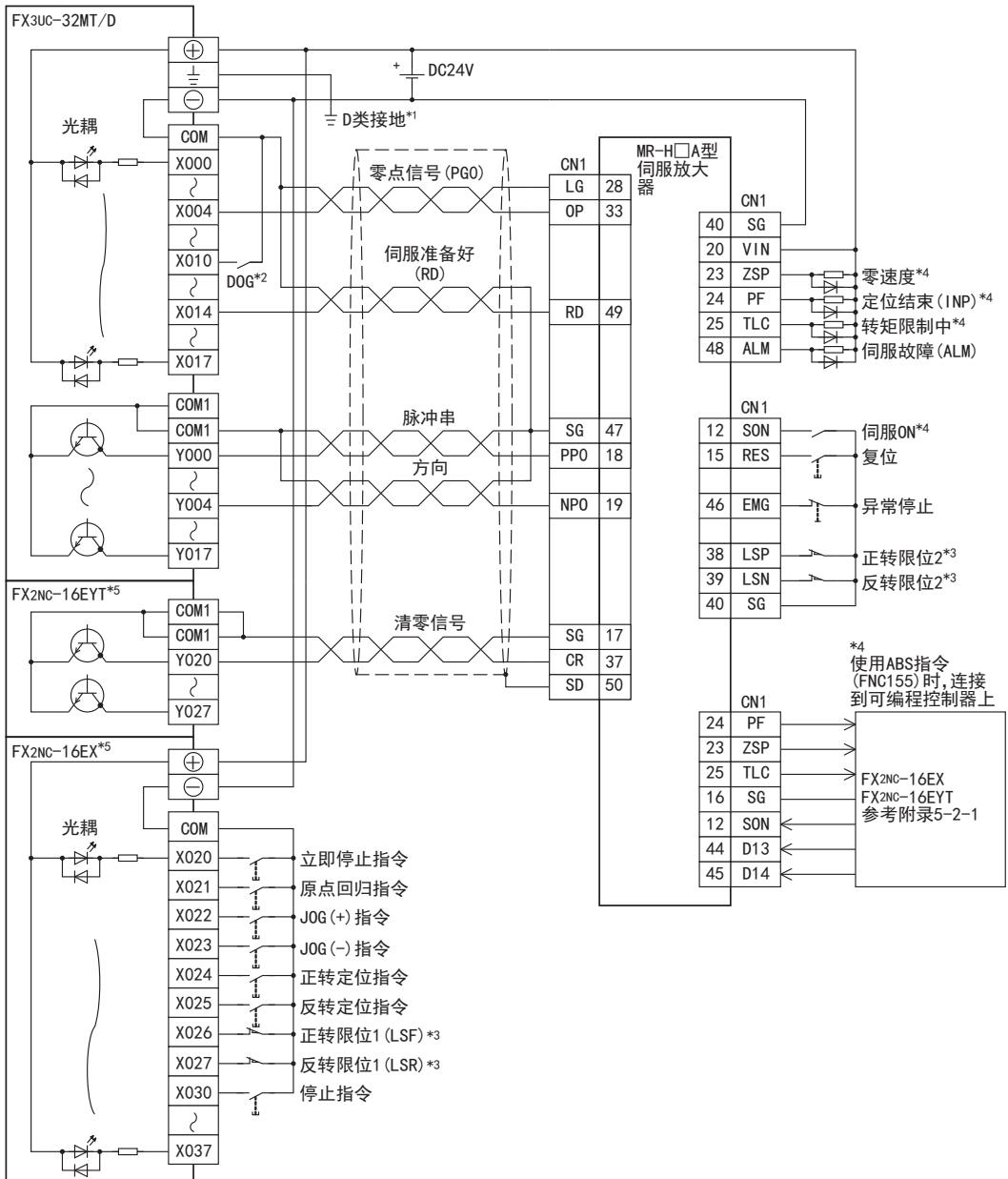
附录5. MELSERVO-H系列

附录5-1 基本单元(晶体管输出)

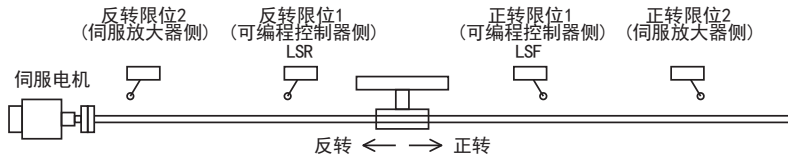
关于输入输出的分配，请参考下列项目。

→ 参考B内置定位功能篇 12.1节

附录5-1-1 漏型输入/漏型输出



- *1. 请进行D类接地。(接地电阻:100Ω以下)
- *2. 近点信号(DOG)
- *3. 为了安全起见, 不仅仅在可编程控制器侧, 在伺服放大器侧也请设计正转限位和反转限位的限位开关。此时, 可编程控制器侧的限位开关要比伺服放大器侧的限位开关更靠近先动作。



- *4. 绝对位置检出时, 请连接到可编程控制器上。
- *5. 连接例中使用的是扩展模块, 也可以使用基本单元内置的输入输出替代扩展模块。

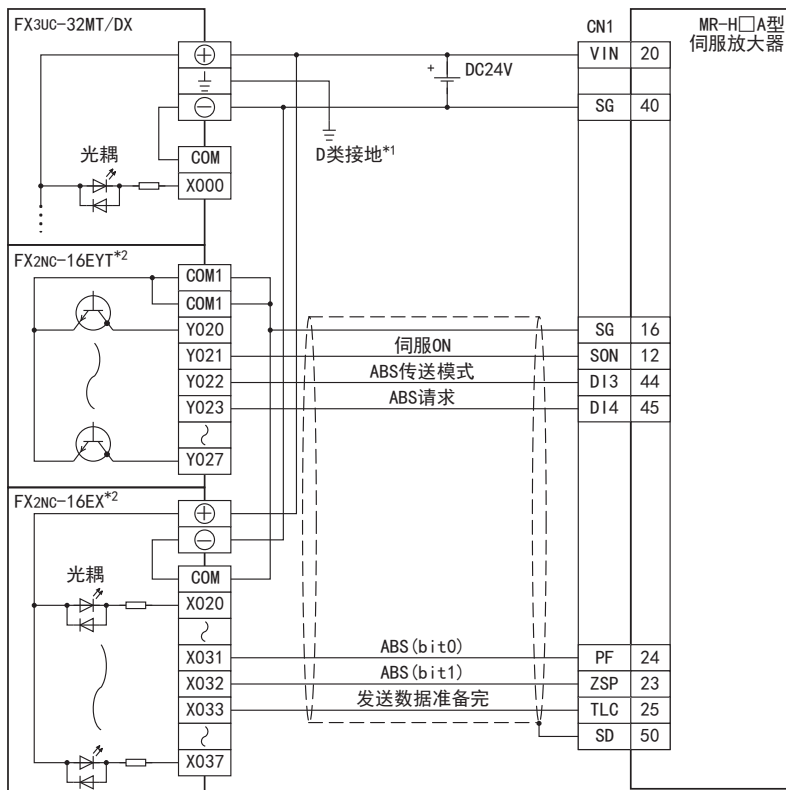
附录5-2 绝对位置检出(晶体管输出)

关于输入输出的分配, 请参考下列项目。

→ 参考B内置定位功能篇 12.1节

附录5-2-1 漏型输入/漏型输出

1. FX3UC可编程控制器



- *1. 请进行D类接地。(接地电阻:100Ω以下)
- *2. 连接例中使用的是扩展模块, 也可以使用基本单元内置的输入输出替代扩展模块。

附录6. MELSERVO-C系列

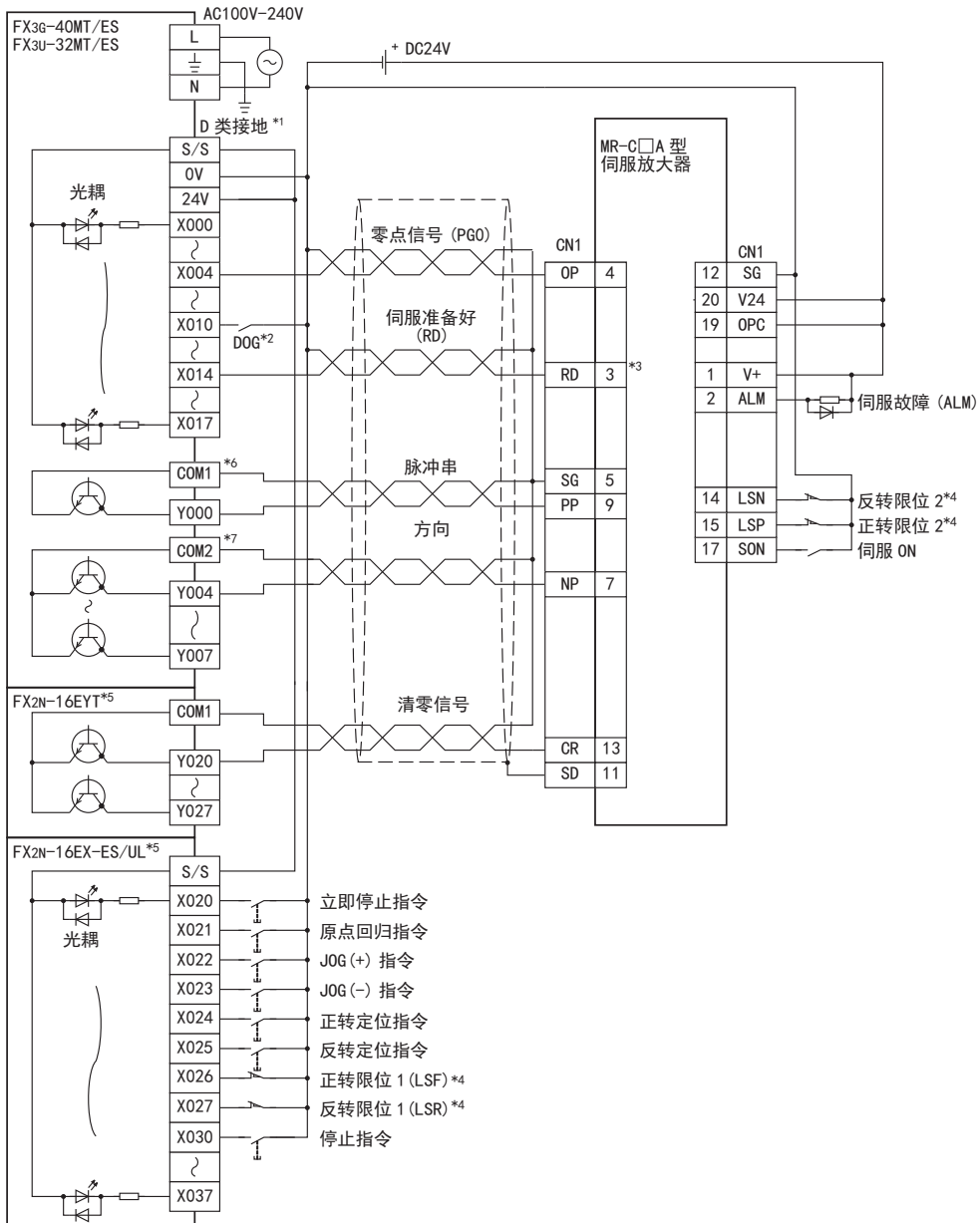
附录6-1 基本单元(晶体管输出)

关于输入输出的分配，请参考下列项目。

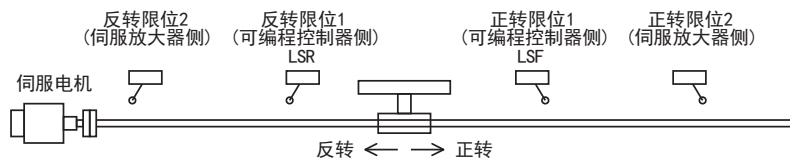
→ 参考B内置定位功能篇 12.1节

附录6-1-1 漏型输入/漏型输出

1. FX3G · FX3U可编程控制器

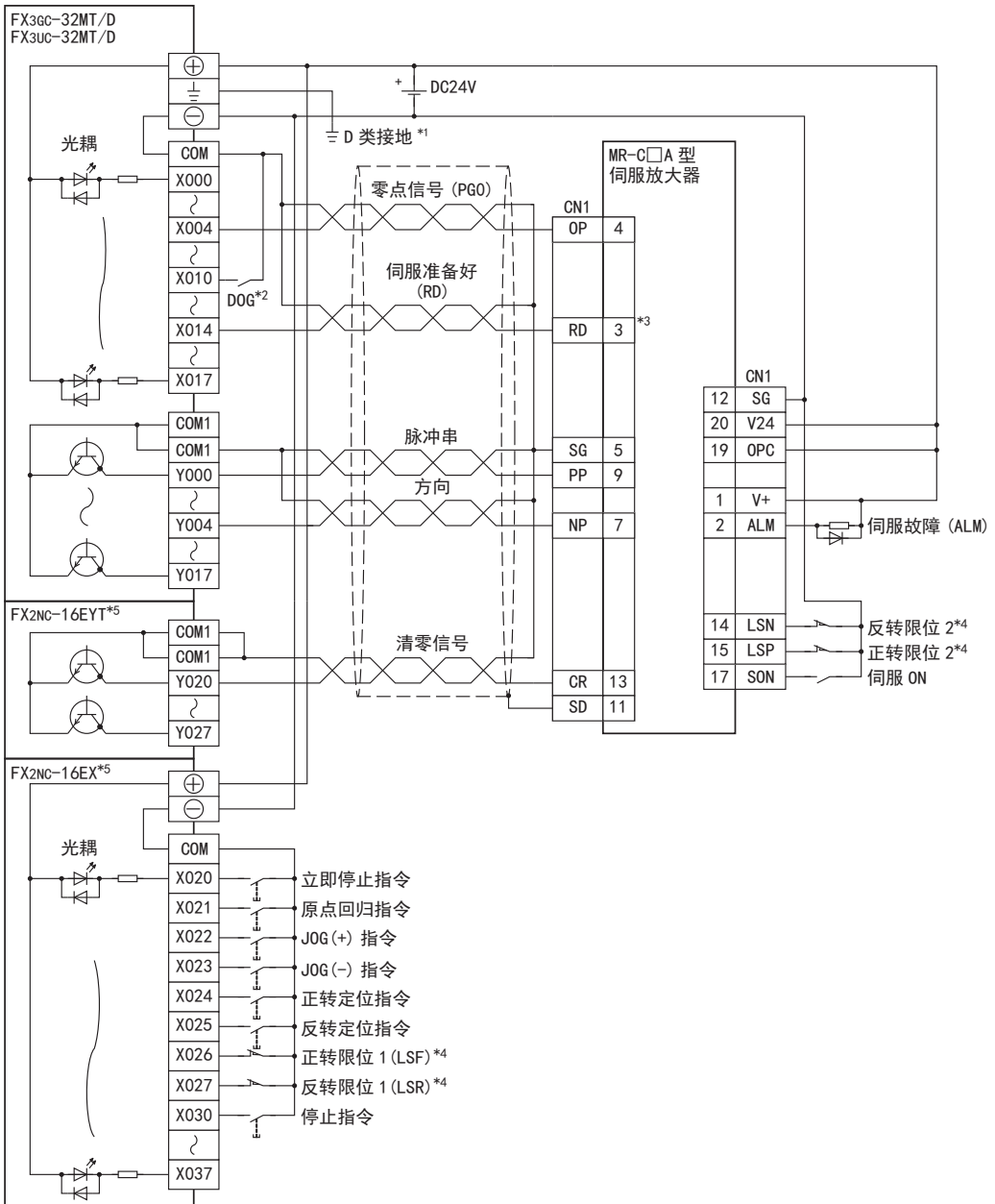


- *1. 请进行D类接地。(接地电阻:100Ω以下)
- *2. 近点信号(DOG)
- *3. 请将伺服放大器的参数No21设定为「020」。
- *4. 为了安全起见, 不仅仅在可编程控制器侧, 在伺服放大器侧也请设计正转限位和反转限位的限位开关。此时, 可编程控制器侧的限位开关要比伺服放大器侧的限位开关更靠近先动作。

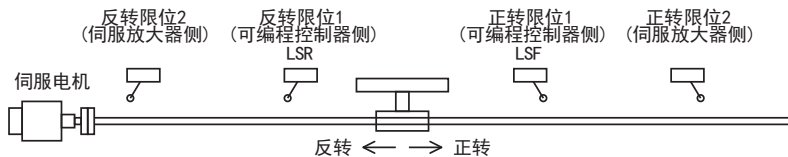


- *5. 连接例中使用的是扩展模块, 也可以使用基本单元内置的输入输出替代扩展模块。
- *6. FX3G-40MT/ES为COM0。
- *7. FX3G-40MT/ES为COM3。

2. FX3GC · FX3UC可编程控制器



- *1. 请进行D类接地。(接地电阻:100Ω以下)
- *2. 近点信号(DOG)
- *3. 请将伺服放大器的参数No21设定为「020」。
- *4. 为了安全起见, 不仅仅在可编程控制器侧, 在伺服放大器侧也请设计正转限位和反转限位的限位开关。此时, 可编程控制器侧的限位开关要比伺服放大器侧的限位开关更靠近先动作。



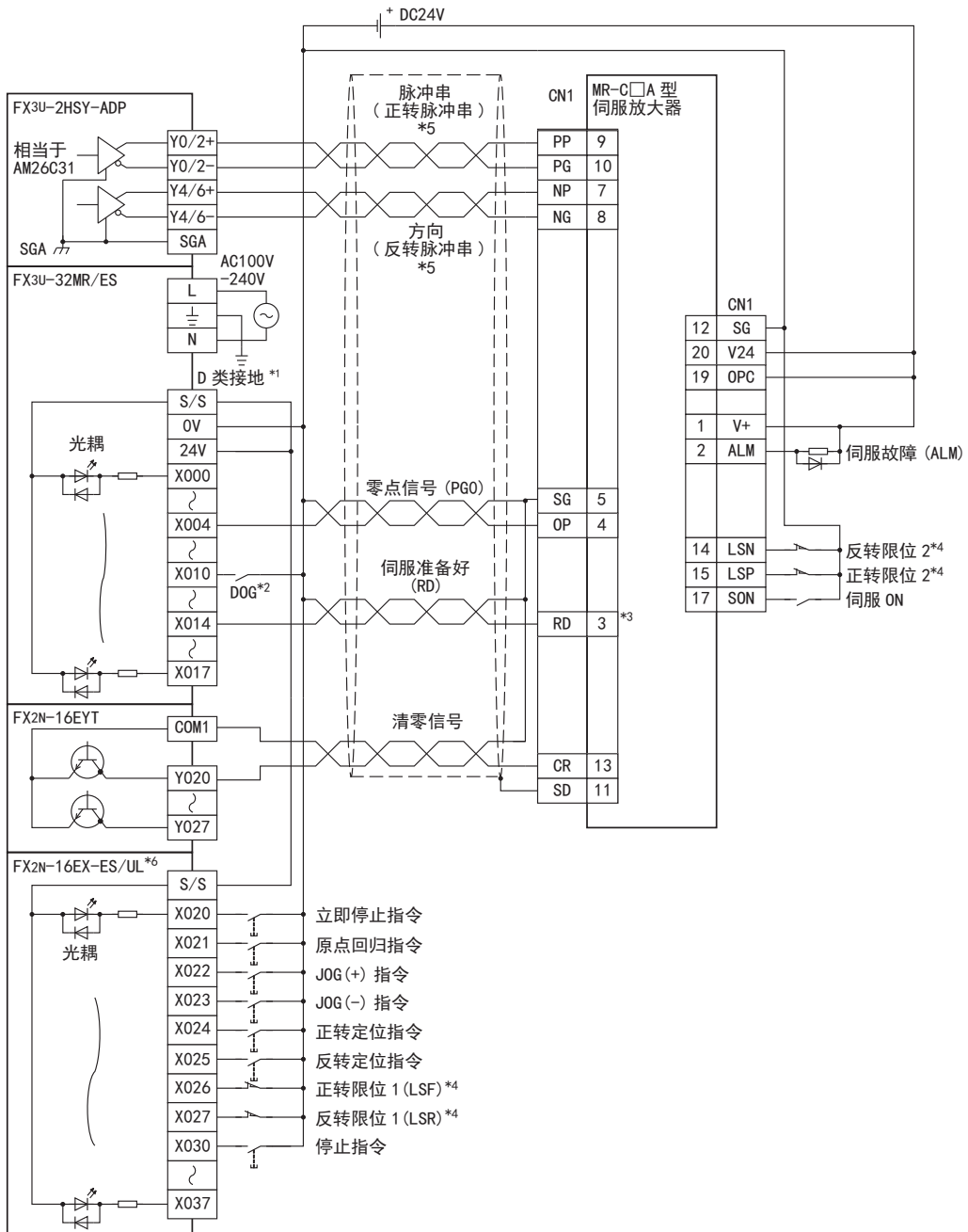
- *5. 连接例中使用的是扩展模块, 也可以使用基本单元内置的输入输出替代扩展模块。

附录6-2 高速输出特殊适配器

关于输入输出的分配，请参考下列项目。

→ 参考B内置定位功能篇 12.1节

附录6-2-1 漏型输入/漏型输出(晶体管)/差分线性驱动输出

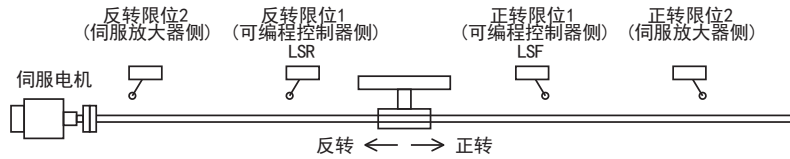


*1. 请进行D类接地。(接地电阻:100Ω以下)

*2. 近点信号(DOG)

*3. 请将伺服放大器的参数No21设定为「020」。

- *4. 为了安全起见，不仅仅在可编程控制器侧，在伺服放大器侧也请设计正转限位和反转限位的限位开关。此时，可编程控制器侧的限位开关要比伺服放大器侧的限位开关更靠近先动作。



- *5. 通过输出形式设定开关来设定输出形式。

输出形式设定开关的状态	输出形式
FP · RP侧	正转脉冲、反转脉冲
PLS · DIR侧	脉冲+方向

- *6. 连接例中使用的是输入扩展模块，也可以使用基本单元内置的输入替代扩展模块。

关于保修

在使用时，请务必确认一下以下的有关产品保证方面的内容。

1. 免费保修期和免费保修范围

在产品的免费保修期内，如是由于本公司的原因导致产品发生故障和不良(以下统称为故障)时，用户可以通过当初购买的代理店或是本公司的服务网络，提出要求免费维修。

但是，如果要求去海外出差进行维修时，会收取派遣技术人员所需的实际费用。

此外，由于更换故障模块而产生的现场的重新调试、试运行等情况皆不属于本公司责任范围

【免费保修期】

产品的免费保修期为用户买入后或是投入到指定的场所后的12个月以内。但是，由于本公司的产品出厂后一般的流通时间最长为6个月，所以从制造日期开始算起的18个月为免费保修期的上限。此外，维修品的免费保修期不得超过维修前的保证时间而变得更长。

【免费保修范围】

- (1) 只限于使用状态、使用方法以及使用环境等都遵照使用说明书、用户手册、产品上的注意事项等中记载的条件、注意事项等，在正常的状态下使用的情况。
- (2) 即使是在免费保修期内，但是如果属于下列的情况的话就变成收费的维修。
 - ① 由于用户的保管和使用不当、不注意、过失等等引起的故障以及用户的硬件或是软件设计不当引起的故障。
 - ② 由于用户擅自改动产品而引起的故障。
 - ③ 将本公司产品装入用户的设备中使用时，如果根据用户设备所受的法规规定设置了安全装置或是行业公认应该配备的功能构造等情况下，视为应该可以避免的故障。
 - ④ 通过正常维护·更换使用说明书中记载的易耗品(电池、背光灯、保险丝等)可以预防的故障。
 - ⑤ 即使按照正常的使用方法，但是继电器触点或是触点到寿命的情况。
 - ⑥ 由于火灾、电压不正常等不可抗力导致的外部原因，以及地震、雷电、洪水灾害等天灾引起的故障。
 - ⑦ 在本公司产品出厂时的科学技术水平下不能预见的原因引起的故障。
 - ⑧ 其他、认为非公司责任而引起的故障。

2. 停产后的收费保修期

- (1) 本公司接受的收费维修品为产品停产后的7年内。有关停产的信息，都公布在本公司的技术新闻等中。
- (2) 不提供停产后的产品(包括附属品)。

3. 在海外的服务

对于海外的用户，本公司的各个地域的海外FA中心都接收维修。但是，各地的FA中心所具备的维修条件有所不同，望用户谅解。

4. 对于机会损失、二次损失等保证责任的免除

无论是否在保修期内，对于不是由于本公司的责任而导致的损害；以及由于本公司产品的故障导致用户或第三方的机会损失、利益损失，无论本公司是否可以预见，由于特别的原因导致出现的损害、二次损害、事故赔偿，损坏到本公司以外产品，以及对于用户的更换产品工作，现场机械设备的重新调试、启动试运行等其他业务的补偿，本公司都不承担责任。

5. 产品规格的变更

产品样本、手册或技术资料中所记载的规格有时会未经通知就变更，还望用户能够预先询问了解。

6. 关于产品的适用范围

- (1) 使用本公司MELSEC微型可编程控制器时，要考虑到万一可编程控制器出现故障·不良等情况时也不会导致重大事故的使用用途，以及以在出现故障·不良时起到作用。将以上这些作为条件加以考虑。在设备外部系统地做好后备或是安全功能。
- (2) 本公司的可编程控制器是针对普通的工业用途而设计和制造的产品。因此，在各电力公司的原子能发电站以及用于其他发电站等对公众有很大影响的用途中，以及用于各铁路公司以及政府部门等要求特别的质量保证体系的用途中时，不适合使用可编程控制器。
此外，对于航空、医疗、燃烧、燃料装置、人工搬运装置、娱乐设备、安全机械等预计会对人身生命和财产产生重大影响的用途，也不适用可编程控制器。
但是，即使是上述的用途，用户只要事先与本公司的营业窗口联系，并认可在其特定的用途下可以不要求特别的质量时，还是可以通过交换必须的资料后，选用可编程控制器的。

修订记录

编写日期	版本号	内容
2005年 5月	A	初稿编写
2005年11月	B	<ul style="list-style-type: none"> • 追加了FX3U系列的晶体管输出 <ul style="list-style-type: none"> - A 通用事项 【1. 2. 1节、1. 2. 2节、2. 1节、3. 1. 1节】 - B. 内置定位功能 【1. 1节、1. 5. 2节、1. 5. 3节、2. 3节、2. 5. 1节、4. 9节、6. 3. 1节、8. 2. 1节、8. 3. 1节、9. 1节、10. 1节】 - 附录:连接例 【附录1-1-1、附录1-3、附录2-1-1、附录4-1-1】 • 其它 <ul style="list-style-type: none"> - 章节号变更 版本A(版本B) B. 内置定位功能 2. 5. 1节(2. 5. 2节) ~ 2. 5. 2节(2. 5. 3节) - 修改错误
2008年12月	C	<ul style="list-style-type: none"> • 追加FX3G系列, FX3UC(D, DSS)系列 • 追加FX3U-20SSC-H • 更新咨询单位的记载内容 • 修改错误
2009年4月	D	<ul style="list-style-type: none"> • 追加了FX3G系列的晶体管输出(源型型号) • 修改制造编号的记载 • 修改错误
2010年10月	E	<ul style="list-style-type: none"> • 追加FX3U系列晶闸管输出附注 • 追加FX3UC系列继电器输出附注 • 追加FX3G可编程控制器的原点回归动作相关附注 • 修改制造编号、LOT编号说明 • 修改错误
2012年3月	F	<ul style="list-style-type: none"> • 追加FX3GC系列 • 修改错误
2014年3月	G	<ul style="list-style-type: none"> • 追加FX3S、FX3SA系列 • 追加MELSERVO-J4、MELSERVO-JN系列 • 追加FX3U-1PG • 将编程工具的相关记载内容从GX Developer变更成GX Works2 • 其他记载内容的增加及变更 • 修改错误
2014年4月	H	<ul style="list-style-type: none"> • 追加FX3UC-16MT/D-P4、FX3UC-16MT/DSS-P4

三菱微型可编程控制器

FX3S · FX3G · FX3GC · FX3U · FX3UC系列微型可编程控制器

用户手册

定位控制篇

 **MITSUBISHI ELECTRIC CORPORATION**
HEAD OFFICE: TOKYO BUILDING, 2-7-3 MARUNOUCHI, CHIYODA-KU, TOKYO 100-8310, JAPAN
HIMEJI WORKS: 840, CHIYODA CHO, HIMEJI, JAPAN