

ZDLP
ZDLN 电子式电动 单座 调节阀
ZDLM 双座 套筒



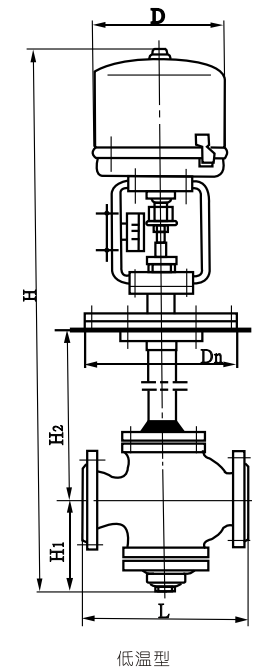
► 使用说明书

ZDLP
ZDLN
ZDLM

单座
电子式电动双座调节阀
套筒

● 电动低温双筒座阀外形尺寸表

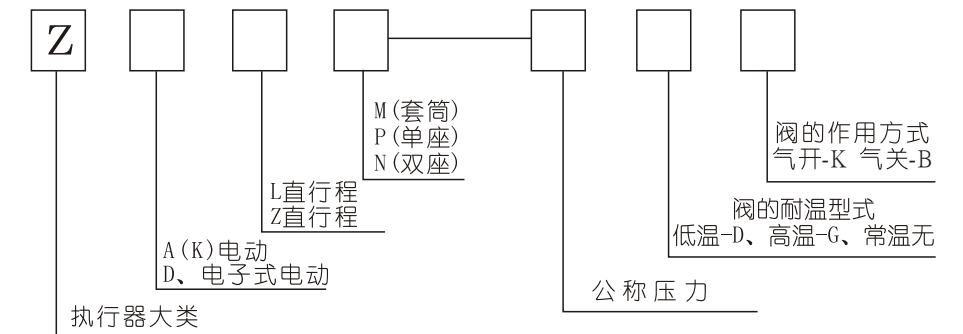
公称 口径	D	Dn	H1	-100℃		-200℃		-250℃		重量 kg		
				H2	H	H2	H	H2	H			
25	225	270 (290)	102	500	700	1112	1312	900	1512	41		
32		300 (310)	105						1118	1318	1518	44
40		310 (340)	127						1190	1390	1590	62
50	255	340 (370)	132	600	800	1200	1400	1000	1600	67		
65		380 (410)	171						1463	1663	1863	100
80		410 (440)	188						1489	1689	1889	112
100	310	470 (500)	200	700	900	1505	1705	1100	1905	143		
125		550 (590)	250						1842	2042	2242	229
150		600 (640)	260						1852	2052	2252	296
200	310	720 (760)	300	700	900	1892	2092	1100	2292	471		



注：括号内数字为PN64尺寸

● 套筒外形尺寸参照单座阀

五、型号编制说明



六、订货须知

- 产品型号；
- 低温阀需注明使用温度或注明接管长度；
- 公称口径；
- 阀前后压力；
- 额定流量系数Kv；
- 介质种类和温度范围；
- 流量特性；
- 电动执行器内是否带空间加热器；
- 阀体材质；

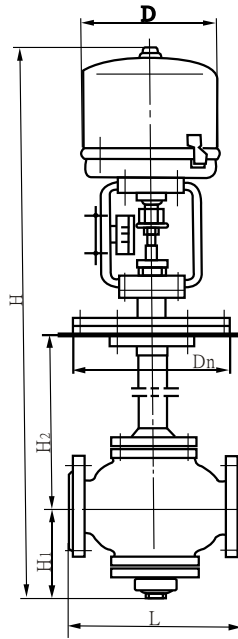
ZDLP
ZDLN
ZDLM

单座
电子式电动双座调节阀
套筒

● 电动低温单座阀外形尺寸表

公称 口径	D	DN	H1	-100℃		-200℃		-250℃		重量 kg			
				H2	H	H2	H	H2	H				
G3/4"	225	135	30	500	1032	700	1232	900	1432	22			
20		250 (275)	50							1054.5	1254.5	1454.5	36
25		270 (290)	97							1102	1302	1502	40
32		300 (310)	103							1114	1314	1514	43
40	255	310 (340)	117	600	1170	800	1370	1000	1570	61			
50		340 (370)	132							1200	1400	1600	66
65		380 (410)	161							1443	1643	1843	98
80		410 (440)	171							1457	1657	1857	110
100	310	470 (500)	175	700	1455	900	1655	1100	1855	140			
125		550 (590)	230							1792	1992	2192	225
150		600 (640)	240							1802	2002	2202	291
200		720 (760)	275							1832	2032	2232	461

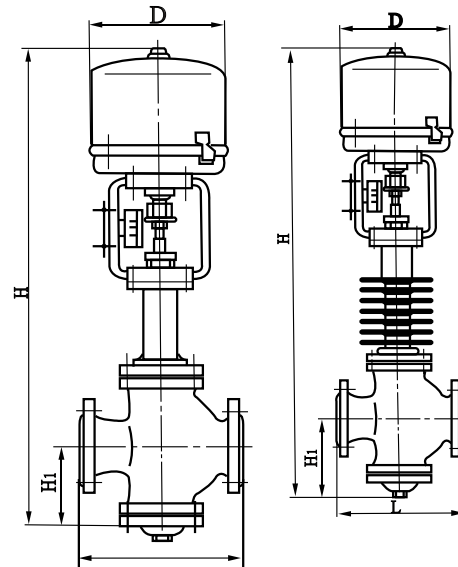
注：括号内数字为PN64尺寸



低温型

● 电动常中温双座、套筒阀外形尺寸表

公称 口径	L			H1	H		D	重量 kg			
	PN MPa				常温	中温		PN 1.6 (MPa)	PN4.0 6.4(MPa)	常温	中温
	1.6	4.0	6.4								
25	185	190	200	120	680	83	225	26	30	33	
32	200	210	210	120	683	834		28	31	34	
40	220	230	235	140	758	909		38	47	51	
50	250	255	265	145	768	919		41	51	55	
65	275	285	295	190	989	1152	255	61	80	88	
80	300	310	320	210	1022	1185		77	100	110	
100	350	355	370	220	1044	1207		96	120	131	
125	410	425	440	270	1336	1548		160	195	244	
150	450	460	475	280	1358	1570	310	205	249	269	
200	550	560	570	320	1436	1648		275	402	435	
250	640	660	670	450	1707	1947		485	605	665	
300	720	735	750	465	1767	2008		635	755	825	



常温型

中温型

ZDLP
ZDLN
ZDLM

单座
电子式电动双座调节阀
套筒

一、结构特点和应用范围

电子式电动调节阀，是由与日本KOSO公司合资生产的3810L系列电子式电动执行机构和调节机构组成。电动执行机构内有伺服系统，无须另配伺服放大器，有输入信号及电源即可控制运转，连线简单，被广泛应用于化工、炼油、冶金、电站造纸，轻纺等行业的自动调节和远程控制。

二、型号、规格

类别	常温型	中温型	低温型
型号	ZDLP 16 B ZDLN - 64 K	ZDLP 40B G ZDLN - 64K G	ZDLP 6 B D ZDLN - 64 K D ZDLM 64 K D
规格	DN3/4"~300		

三、技术参数和性能指标

● 单座调节机构主要技术参数

公称口径 mm	G3/4"										20		25	32	40	50	65	80	100	125	150	200
阀座直径 mm	3	4	5	6	7	8	10	12	15	20	26	32	40	50	66	80	100	125	150	200		
额定流量系数 Kv	0.08	0.12	0.20	0.32	0.5	0.8	1.2	2.0	3.2	5.0	8.0	12	20	32	50	80	120	200	280	450		
公称压力 MPa	1.6, 4.0, 6.4(常温); 4.0, 6.4(中温); 0.6, 4.0, 6.4(低温)																					
行程 mm	10										15		25		40		60					
动作速度 mm/s	4.2										2.1		3.5		1.7		3.4					
流量特性	直线										直线; 等百分比											
介质温度 ℃	-20~200(常温); -40~450(中温); -250~-60(低温)																					
法兰尺寸、型式	PN6: 按JB79-59槽式(低温); PN16按JB78-59光滑式 PN40、64: 按JB/T79.2-94凹式(常、中温); 按JB/T79.3槽式(低温)																					
阀体 材质	公称 压力 MPa	0.6	低温: ZG1Cr18Ni9Ti																			
		1.6	常温: HT200																			
		4.0	常温: ZG230-450; ZG1Cr18Ni9Ti 中温: ZG230-450; ZG1Cr18Ni9Ti 低温: ZG1Cr18Ni9Ti																			
		6.4	常温: ZG230-450; ZG1Cr18Ni9Ti 中温: ZG230-450; ZG1Cr18Ni9Ti 低温: ZG1Cr18Ni9Ti																			
阀芯材质	1Cr18Ni9Ti																					
上阀盖形式	普通式(常温型), 热片式(中温型), 长颈式(低温型)																					
配电动执行 机构型号	381LSA-08 381LXA-08										381LSA -20	381LSB -30	381LSB -50	381LSC -65								
											381LXA -20	381LXB -30	381LXB -50	381LSC -99								

注：1、可为用户提供GBANSI、JPI、JISDIN等国外法兰标准产品，其法兰距按用户需要确定。
2、根据现场使用条件，可配防爆型执行机构。

ZDLP
ZDLN
ZDLM

单座
电子式电动双座调节阀
套筒

● 双座、套筒调节机构主要技术参数

公称通径 mm	25	32	40	50	65	80	100	125	150	200	250	300			
额定流量系数 Kv	10	16	25	40	63	100	160	250	400	630	1000	1600			
公称压力 MPa	1.6、4.0、6.4(常温); 4.0、6.4(中温); 0.6、4.0、6.4(低温)														
行程 mm	16			25			40			60			100		
动作速度 mm/s	2.1			3.5			1.7			3.4			2.0		
配电动执行机构型号	381LSA-20 381LXA-20		381LSB-30 381LXB-30		381LSB-50 381LXB-50			381LS-99 381LSC-65			381LSC-160 381LSC-99				
流量特性	直线; 等百分比														
介质温度 ℃	-20~200(常温); -40~450(中温); -250~-60(低温)														
法兰尺寸、型式	PN6: 按JB79-59榫槽式(低温); PN16按JB78-59光滑式 PN40、64: 按JB/T79.2-94凹式(常、中温); 按JB/T79.3榫槽式(低温)														
阀体材质	公称压力 MPa	0.6	低温: ZG1Cr18Ni9Ti												
		1.6	常温: HT200												
		4.0	常温: ZG230-450; ZG1Cr18Ni9Ti												
			中温: ZG230-450; ZG1Cr18Ni9Ti												
		6.4	低温: ZG1Cr18Ni9Ti												

注: 1、可为用户提供GBANSI、JPI、JISDIN等国外法兰标准产品, 其法兰距按用户需要确定。
2、根据现场使用条件, 可配防爆型执行机构。

● 3810L型直行程电子式电动执行机构主要技术参数

型号	额定输出力 N	速度 mm/s	技术参数
381LSA-08 381LXA-08	800	4.2	电 源: 200±10%Vac. 50Hz 输入信号: 1-5V d.c. 4-20mA d.c. 信号线用屏蔽线 开度信号: 4~20mA d.c. 保护等级: 相当IP55 防爆标志: Exd IIBT ₄
381LSA-20 381LXA-20	2000	2.1	
381LSB-30 381LXB-30	3000	3.5	
381LSB-50 381LXB-50	5000	1.7	
381LSC-65	6500	3.4	
381LSC-99	10000	2.0	
381LSC-160	16000	1.0	

ZDLP
ZDLN
ZDLM

单座
电子式电动双座调节阀
套筒

● 性能指标

项 目	指 标 值	
基本误差%	±2.5	
回 差%	2.0	
死 区%	3.0	
始终点偏差%	电开 始点	±2.5
	电开 终点	±2.5
	电关 始点	±2.5
	电关 终点	±2.5
额定行程偏差%	+2.5	
允许泄漏量l/h	单座10 ⁻⁴ ×阀额定容量; 双座、套筒 10 ⁻³ ×阀额定容量	

● 允许压差 (单座)

公称通径 mm	G3/4"								20		25	32	40	50	65	80	100	125	150	200
阀座直径 mm	3	4	5	6	7	8	10	12	15	20	26	32	40	50	66	80	100	125	150	200
允许压差	6.4								4.3	2.2	3.7	2.2	2.1	1.42	1.4	0.91	0.55	0.47	0.33	0.17

● 允许压差 (双座、套筒)

公称通径 mm	25	32	40	50	65	80	100	125	150	200	250	300
允许压差	6.4									3.2	4.0	3.4

四、外形尺寸

● 电动常、中温单座阀外形尺寸表

公称通径	L			H1	H		D	重量 kg		
	PN MPa				常温型	中温型		PN 1.6 (MPa)	PN4.0 6.4(MPa)	
	1.6	4.0	6.4						常温	中下
G3/4"	75	75	30	497	534	225	12	14		
20	180	190	50	637	747		25	28		
25	185	190	200	671	813		24	28	31	
32	200	210	120	682	833		26	29	32	
40	220	230	130	739	890	255	36	45	49	
50	250	255	145	769	920		39	49	53	
65	275	285	180	971	1134		57	76	84	
80	300	310	195	991	1154		72	95	105	
100	350	355	200	1000	1163	310	85	109	120	
125	410	425	245	1287	1499		150	175	190	
150	450	460	255	1307	1519		187	231	251	
200	550	560	295	1382	1594		242	365	395	

