



四川中活低温设备有限公司

YDZ-10 自增压液氮容器产品介绍

一、产品标准：本产品参照 GB/16774-2012 自增压液氮容器标准中的规定进行设计和制造。

二、产品介绍：

我公司研制的 YDZ 系列自增压液氮容器作为一种高真空多层绝热的可移动式低温容器。容器主要由不锈钢内胆、不锈钢外筒、内置增压系统、阀门、压力表、管路及安全系统等组成。容器设计为高真空多层缠绕绝热结构，内胆用来储存低温液体，其外壁缠有多层绝热材料，具有超强的隔热保温性能，同时夹层（两层容器之间的空间）被抽成高真空，共同形成良好的绝热系统。

本产品采用先进的生产工艺和技术，具有安全可靠、使用方便、装载率高、可重复充装等特点，该产品利用罐内少量液氮汽化产生压力，使容器能自动排放液体，从而为其他容器进行液氮的补充。可配液氮罐监控终端和监控软件，可实现对液氮液位、压力等数据的远程传输，实现低液位、超压力远程报警。目前广泛用于实验室、模具行业、畜牧业、医药、半导体、食品、低温化工、航空航天、军事等领域。

三、产品图：



产品参数

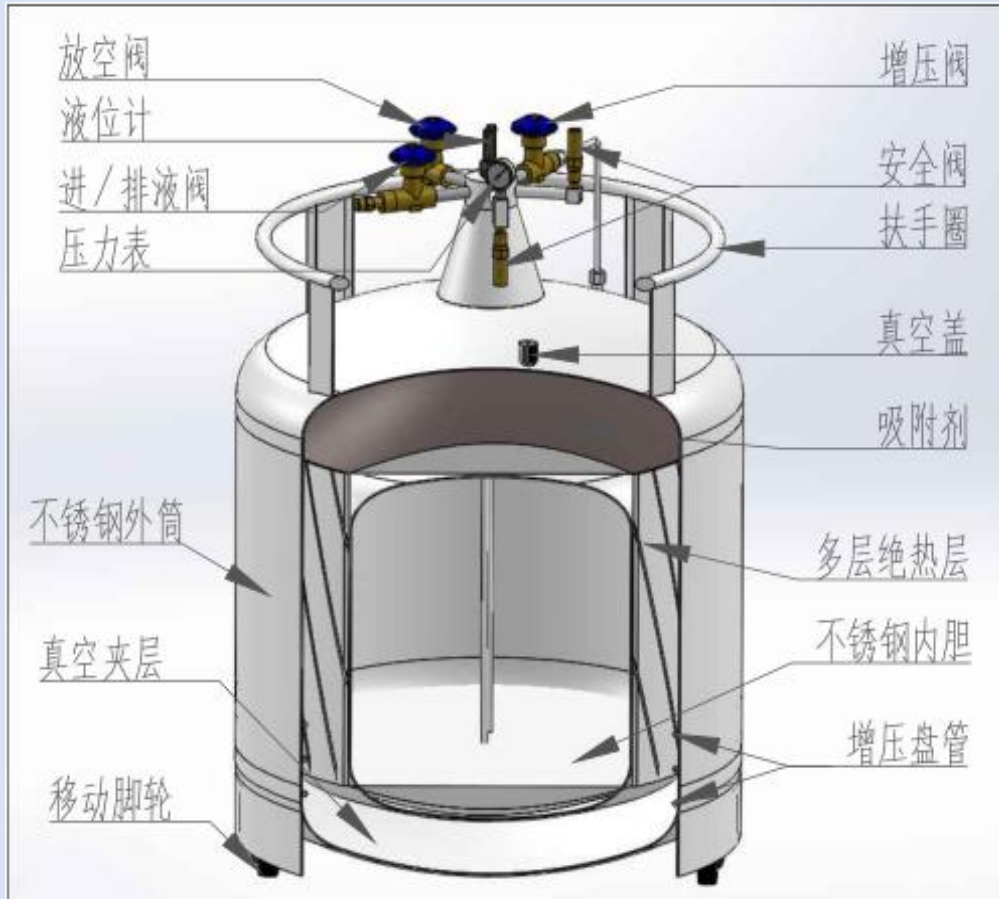
型号	几何容积	有效容积	外形尺寸		空重	满重	工作压力	日蒸损率	输液量
			外径 (mm)	高					
YDZ-10	11.5L	10L	355	700	18kg	23kg	≤0.1Mpa	7%	≥2L/Min

选装配件：

- 1、可配数显液位计
- 2、可配低温电磁阀
- 3、可配低温稳压器
- 4、可实现信号远程传输
- 5、可配置全自动补液功能

四、产品结构：

产品结构示意图



▲ 阀门管路及安全系统由进/排液阀，增压阀，放空阀；液位计，压力表；双安全阀组成。可提供连续的进/排液体、持续增压、持续泄压；显示液位和内胆工作压力；双安全自动控制阀及双重安全保护措施，压力超高（工作压力）自动泄压，安全可靠；

▲ 不锈钢外筒表面拉丝处理外形美观；

▲ 绝热层采用多层绝热缠绕方式，有效防止热辐射和热传递，避免液体损耗；



四川中活低温设备有限公司

- ▲高真空夹层阻止外界热量通过对流等方式传递至内胆，降低液体蒸发损失率；
- ▲高承载能力脚轮，移动方便快捷；
- ▲高强度扶手圈，既可保护阀门系统亦可作为移动罐体的扶手；
- ▲增压系统可满足液体排放速度及液体排放压力需求。开启增压阀，内胆底部液体通过紧贴外筒内壁的增压盘管与外界进行热交换，液体转化为气体，经增压阀回到容器内胆顶部的气相空间以增加容器内部的压力；

五、生产工艺：

- ▲所有焊缝全经氦质谱仪检漏合格；
- ▲产品 100%经低温严格测试；
- ▲独特专利抽真空技术确保了极低的蒸发损失率；
- ▲选装机械或数显液位计；
- ▲容器外部采用独特抛光技术，外表美观；
- ▲整个生产过程严格按照 IS9001：2015 版标准进行生产。

六、安全技术：

- ▲配备了双安全阀门，确保产品绝对安全；
- ▲安全阀、排气口、爆破片布合理，确保操作人员安全、方便。



四川中活低温设备有限公司

七、产品选型表：

型号	几何容积	有效容积	外形尺寸		空重	满重	工作压力	日蒸损率	输液量
			外径 (mm)	高					
YDZ-10	11.5	10L	355	700	18kg	23kg	≤0.1Mpa	7%	≥2L/Min
YDZ-15	16.5L	15L	355	750	21kg	28.5kg	≤0.1Mpa	7%	≥2L/Min
YDZ-30	31.5L	30L	405	1050	32kg	56kg	≤0.1Mpa	2.7%	≥2L/Min
YDZ-50	55L	50L	455	1140	40kg	81kg	≤0.1Mpa	2.2%	≥4L/Min
YDZ-100	110L	100L	606	1180	69kg	150kg	≤0.1Mpa	1.3%	≥6L/Min
YDZ-150	160L	150L	706	1200	88kg	208kg	≤0.1Mpa	1.2%	≥8L/Min
YDZ-175	181L	175L	706	1260	98kg	238kg	≤0.1Mpa	1.1%	≥8L/Min
YDZ-200	210L	200L	706	1350	105kg	265kg	≤0.1Mpa	1.1%	≥8L/Min
YDZ-240	252L	240L	706	1480	115kg	307kg	≤0.1Mpa	1.1%	≥8L/Min
YDZ-300	313L	300L	706	1650	128kg	368kg	≤0.1Mpa	1.1%	≥10L/Min
YDZ-500	520L	500L	1108	1720	285kg	685kg	≤0.1Mpa	1.1%	≥12L/Min
YDZ-800	830L	800L	1310	1750	335kg	990kg	≤0.1Mpa	1.1%	≥15L/Min
YDZ-1000	1050L	1000L	1410	1920	375kg	1170kg	≤0.1Mpa	1.1%	≥20L/Min
YDZ-200W	210L	200L	1480*706	840	110kg	270kg	≤0.1Mpa	1.7%	≥6L/Min
YDZ-300W	315L	300L	1680*706	840	195kg	435kg	≤0.1Mpa	1.5%	≥8L/Min
YDZ-500W	520L	500L	1750*1108	1250	290kg	690kg	≤0.1Mpa	1.3%	≥12L/Min
YDZ-950W	1000L	950L	2100*1410	1560	355kg	1120kg	≤0.1Mpa	1.3%	≥20L/Min